

Затверджено

0690019300 РЭ - ЛУ



М'ЯСОРУБКА «МОТОР СІЧ МП-1»

МЯСОРУБКА «МОТОР СІЧ МП-1»

Керівництво з експлуатації

Руководство по эксплуатации

0690019300 РЭ

Шановний користувач!

АТ «МОТОР СЧ» висловлює Вам вдячність за вибір нашої продукції. Купуючи м'ясорубку перевірте комплектність і правильність заповнення гарантійного талона. Огляд, перевірка справності, цілісності і комплектності виробу, а також заповнення гарантійного талона проводиться продавцем в присутності покупця. Претензії щодо некомплектності і цілісності виробник приймає тільки від торговельних організацій.

Уважаемый покупатель!

АО «МОТОР СИЧ» выражает Вам признательность за выбор нашей продукции. Покупая мясорубку проверьте комплектность и правильность заполнения гарантийного талона. Осмотр, проверка исправности, целостности и комплектности изделия, а также заполнение гарантийного талона проводится продавцом в присутствии покупателя. Претензии о некомплектности и целостности изготовитель принимает только от торговых организаций.

Даний посібник з експлуатації в короткому викладі містить правила користування м'ясорубкою «МОТОР СІЧ МП-1». Незважаючи на простоту конструкції м'ясорубки і її загальнодоступності в домашньому господарстві, перед використанням уважно вивчіть цей посібник. Це допоможе продовжити термін експлуатації виробу і позбавить Вас від зайвих турбот.

Підприємство постійно працює над удосконаленням своїх виробів, тому конструкція м'ясорубки може певною мірою відрізнятись від наведеної в цьому керівництві.

Необхідні консультації з виникаючих питань можна отримати у спеціалістів заводу за адресою:

АТ «МОТОР СІЧ», пр. Моторобудівників, 15, м. Запоріжжя, 69068, Україна.

Тел.: +38 (061) 720-49-72. Факс: +38 (061) 720-48-03.

E-mail: ptnp@motorsich.com.

Сайт: www.motorsich.com

Роздрібні продажі, фірмовий магазин АТ «МОТОР СІЧ»:

АТ «МОТОР СІЧ», пр. Моторобудівників, 32, м. Запоріжжя, 69068, Україна.

Тел.: +38 (061) 720-40-28, +38 (061) 720-33-37.

Моб.: +38 (050) 456-71-02, +38 (067) 619-81-41.

E-mail: Salon@motorsich.com.

Сайт: www.tnp.motorsich.com

ЗМІСТ

1 Опис і робота виробу	4
2 Технічне обслуговування та ремонт.....	7
3 Зберігання	7
4 Комплектність.....	7
5 Гарантії виробника	8

1 ОПИС ТА РОБОТА ВИРОБУ

1.1 Призначення виробу

1.1.1 Мясорубка «МОТОР СІЧ МП-1» призначена для приготування м'ясного та рибного фаршу. Конструкція м'ясорубки дозволяє використовувати додаткові решітки та приставки виготовлені відповідно до ГОСТ 4025-83.

1.2 Технічні характеристики

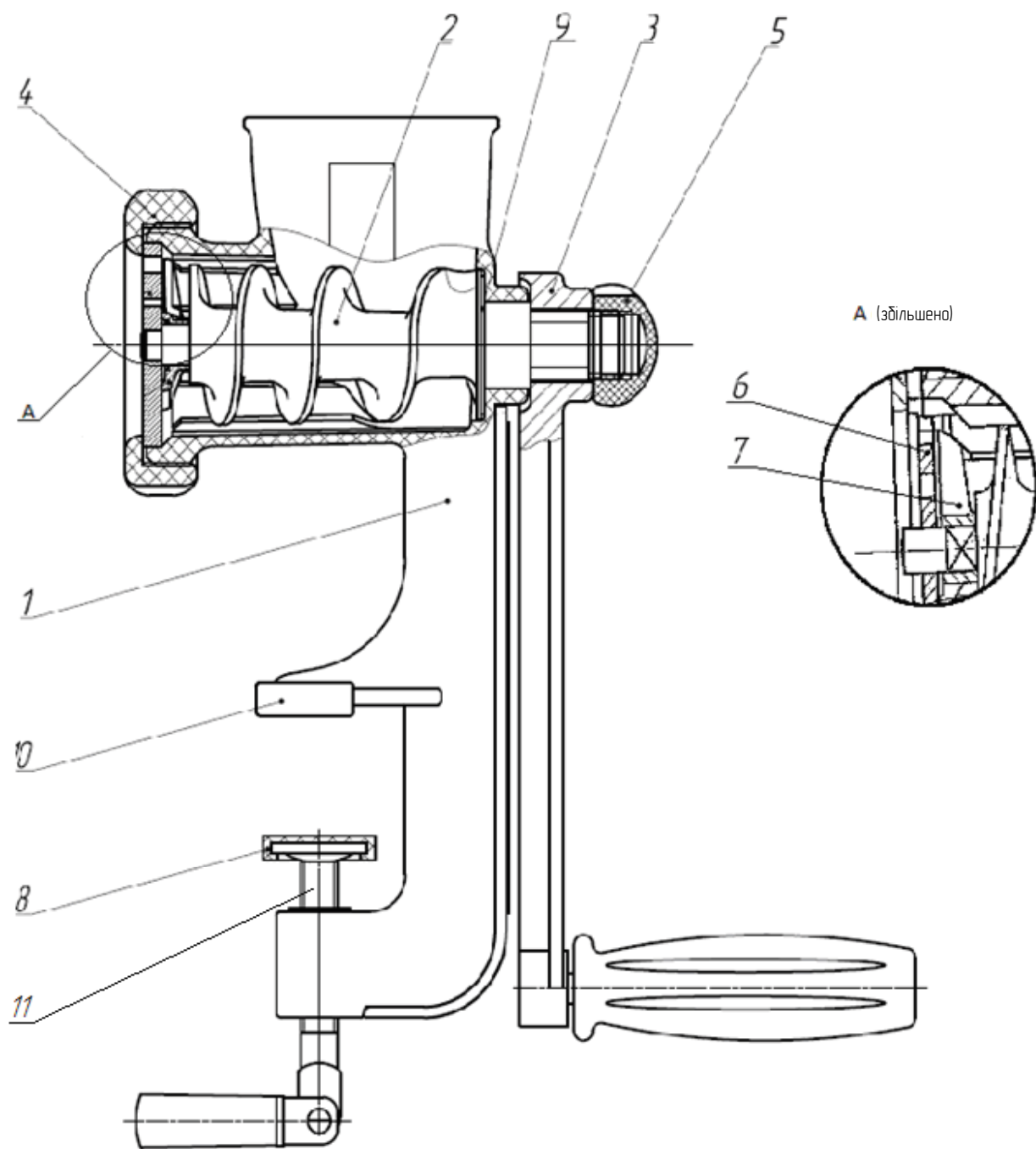
1.2.1 Маса, кг, не більше	0.75
1.2.2 Продуктивність, кг / год, не менше *	27
1.2.3 Габаритні розміри, мм :	
- довжина	215±5
- ширина.....	95±5
- висота (із закрученим притискним гвинтом)	255±5

Примітка: (*) Величина визначається відповідно до вимог ГОСТ 4025.

1.3 Будова виробу

Будову виробу представлено на рисунку 1.

Розбирання м'ясорубки виконувати в наступному порядку. Відкрутити гайку 5 і зняти рукоятку 3, відкрутити гайку притискну 4, зняти решітку 6 і ніж 7. Витягти шнек 2 з корпусу 1. Зняти шайбу 9 з шнека 2. Збирання м'ясорубки виконувати в зворотному порядку.



1 - корпус; 2 - шнек; 3 - рукоятка; 4 - гайка притискна; 5 - гайка; 6 - решітка; 7 - ніж;
 8 - упор нижній; 9 - шайба; 10 - упор верхній; 11 - гвинт притискний.

Рисунок 1 - Будова виробу.

1.4 Підготовка до роботи

1.4.1 Перед першим використанням м'ясорубки необхідно розібрати її і вимити гарячим (не більше 60 ° С) 2% содовим розчином, попередньо очистивши сухою ганчіркою від масла, консервації. Обполоснути теплою водою, витерти і просушити деталі м'ясорубки.

1.4.2 Зібрати м'ясорубку згідно п.1.3 цієї інструкції з експлуатації. Встановити упор нижній 8 і упор верхній 10 (Рисунок 1).

Примітки:

1. При затягуванні гайки притискної 4 керуватися наступною вимогою: решітка 6 повинна бути щільно притиснута до ножа 7, але рукоятка 3 зі шнеком 2 повинна обертатися плавно, без докладання значного зусилля.

2. Решітка 6 може бути двох типів. Види решіток представлені на рисунку 2. При використанні решітки типу «а», її можна встановлювати будь-якою площиною до ножа. При використанні решітки типу «б» її встановлюють опуклою площиною до ножа, як показано на рисунку 1 вид А.



Рисунок 2 - Види решіток

1.4.3 Підготувати продукт для переробки. М'ясо або риба для приготування фаршу має бути очищеною від пліви, сухожил'я і нарізане на шматочки приблизно 25x25x12 мм. Попадання кісток не допускається.

1.4.4 М'ясорубку встановити на край горизонтальної поверхні і щільно затягнути притискним гвинтом 11. Під гайку притискну 4 встановити ємність для збору фаршу.

1.5 Робота виробу

1.5.1 Обертаючи рукоятку зі шнеком за годинниковою стрілкою, рівномірно подавати продукт в бункер м'ясорубки.

УВАГА! ЗАБОРОНЯЄТЬСЯ ПРОШТОВХУВАТИ ПРОДУКТ У ЗАВАНТАЖУВАЛЬНУ КАМЕРУ М'ЯСОТУБКИ ПАЛЬЦЯМИ.

1.6 Завершення роботи

1.6.1 Зняти м'ясорубку зі столу, розібрати, видалити залишки продукту з робочої порожнини корпусу і деталей м'ясорубки, вимити гарячим (не більше 60 ° С) 2% содовим розчином і просушити.

УВАГА! НЕ ДОЗВОЛЯЄТЬСЯ ЧИСТИТИ ДЕТАЛІ ПІСКОМ, НАЖДАЧНИМ ПАПЕРОМ, МЕТАЛЕВОЮ ЩІТКОЮ АБО ІНШИМИ МЕТАЛЕВИМИ ПРЕДМЕТАМИ.

НЕ ДОЗВОЛЯЄТЬСЯ МИТИ ОКРОПОМ ПЛАСТМАСОВІ ТА ГУМОВІ ДЕТАЛІ І СУШИТИ ЇХ НА ГАРЯЧИХ (понад 60 ° С) ПРЕДМЕТАХ.

НЕ ДОЗВОЛЯЄТЬСЯ ПРОВОДИТИ ПРОМИВАННЯ ДЕТАЛЕЙ В ЛУЖНИХ РОЗЧИНАХ (окрім зазначеного в данному керівництві).

2 ТЕХНІЧНЕ ОБСЛУГОВУВАННЯ ТА РЕМОНТ

2.1 При затупленні ножа (не менше ніж через 100 годин роботи м'ясорубки) провести заточку шляхом притирання до решітки за допомогою полірувальних паст або іншим способом. Зазор між решіткою і ножом повинен бути відсутнім (перевіряти на просвіт).

3 ЗБЕРІГАННЯ

3.1 М'ясорубку зберігати в упакованому вигляді в закритих приміщеннях з природною вентиляцією при відносній вологості не більше 80%, при температурі навколишнього повітря від плюс 1 до плюс 40 ° С.

3.2 Не допускається зберігання м'ясорубок в приміщеннях де зберігаються кислоти, луги, отрутохімікати, мінеральні добрива та інші агресивні речовини.

4 КОМПЛЕКТНІСТЬ

4.1 М'ясорубка в зборі, шт.....	1
4.2 Решітка для великого фаршу, шт	1
4.3 Керівництво по експлуатації, шт.....	1
4.4 Упаковка, шт.....	1

5 ГАРАНТІЇ ВИРОБНИКА

5.1 Завод - виробник гарантує відповідність якості м'ясорубки вимогам 0690019300 ТУ за умови дотримання споживачем правил експлуатації викладених в цьому керівництві.

5.2 Гарантійний термін експлуатації м'ясорубки становить 12 місяців від дати продажу магазином, а при її відсутності - від дати виготовлення.

5.3 Пред'явлена на гарантійний ремонт м'ясорубка повинна бути очищена від пилу і бруду, мати свідоцтво про приймання та супровідний лист.

5.4 Гарантійні зобов'язання не поширюються на м'ясорубки:

- експлуатовані з порушенням правил, зазначених в цьому посібнику;
- пред'явлені без керівництва з експлуатації з гарантійним талоном і деталей, які підлягають ремонту.

5.5 З питань пов'язаних з експлуатацією та ремонтом, звертатися в центр гарантійного ремонту за адресою:

АТ «МОТОР СІЧ», пр.Моторобудівників, 30-а, м.Запоріжжя, 69068, Україна.

Тел.: +38 (061) 720-47-66, +38 (050) 421-63-06.

або гарантійні підприємства, перераховані на сайті www.motorsich.com.

E-mail: service@motorsich.com

Данное руководство по эксплуатации в кратком изложении содержит правила пользования мясорубкой «МОТОР СІЧ МП-1». Несмотря на простоту конструкции мясорубки и ее общедоступность в домашнем хозяйстве, перед использованием внимательно изучите данное руководство. Это поможет продлить срок службы изделия и избавит Вас от лишних забот.

Предприятие постоянно работает над усовершенствованием своих изделий, поэтому конструкция мясорубки может незначительно отличаться от приведенной в этом руководстве.

Необходимые консультации по возникающим вопросам можно получить у специалистов завода по адресу:

АО «МОТОР СИЧ», пр. Моторостроителей, 15, г. Запорожье, 69068, Украина.

Тел.: +38 (061) 720-49-72. Факс: +38 (061) 720-48-03.

E-mail: ptnp@motorsich.com.

Сайт: www.motorsich.com

Розничные продажи, фирменный магазин АО «МОТОР СИЧ»:

АО «МОТОР СИЧ», пр. Моторостроителей, 32, г. Запорожье, 69068, Украина.

Тел.: +38 (061) 720-40-28, +38 (061) 720-33-37.

Моб.: +38 (050) 456-71-02, +38 (067) 619-81-41.

E-mail: Salon@motorsich.com.

Сайт: www.tnp.motorsich.com

СОДЕРЖАНИЕ

1 Описание и работа	10
2 Техническое обслуживание и ремонт	13
3 Хранение	13
4 Комплектность	13
5 Гарантии изготовителя	14
6 Свидетельство о приемке	14
Гарантийные талоны	15

1 ОПИСАНИЕ И РАБОТА

1.1 Назначение изделия

1.1.1 Мясорубка «МОТОР СІЧ МП-1» предназначена для приготовления мясного и рыбного фарша. Конструкция мясорубки позволяет использовать дополнительные решетки и приставки изготовленные в соответствии с ГОСТ 4025-83.

1.2 Технические характеристики

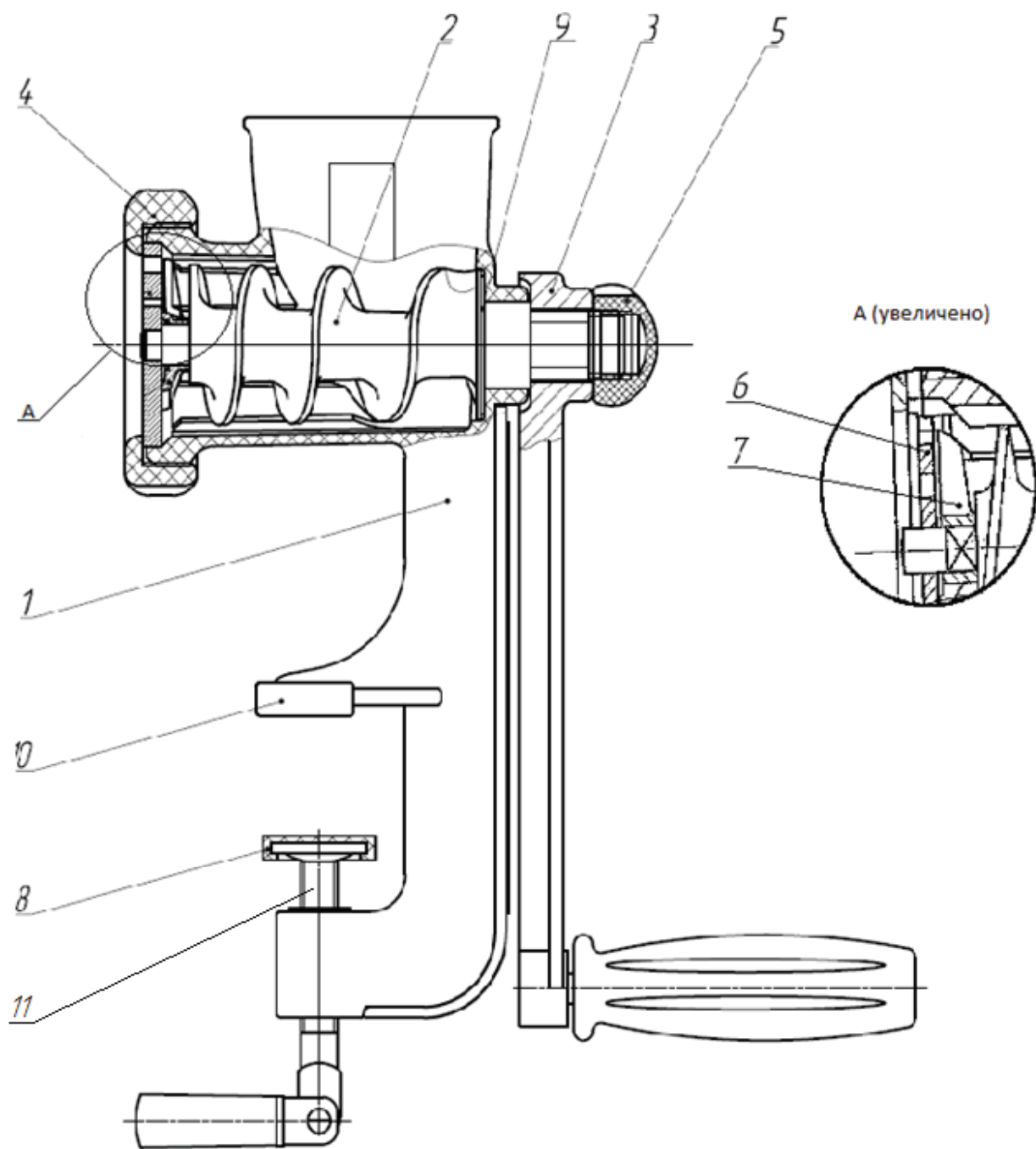
1.2.1 Масса, кг, не более.....	0.75
1.2.2 Производительность, кг/час, не менее*	27
1.2.3 Габаритные размеры, мм :	
- длина.....	215±5
- ширина.....	95±5
- высота (с завернутым прижимным винтом)	255±5

Примечание: (*) величина определяется в соответствии с требованиями ГОСТ 4025.

1.3 Устройство изделия

Устройство изделия представлено на рисунке 1.

Разборку мясорубки выполнять в следующем порядке. Открутить гайку 5 и снять рукоятку 3. Открутить гайку прижимную 4, снять решетку 6 и нож 7. Извлечь шнек 2 из корпуса 1. Снять шайбу 9 с шнека 2. Сборку мясорубки производить в обратном порядке 2.



1 - корпус; 2 - шнек; 3 - рукоятка; 4 - гайка прижимная; 5 - гайка; 6 - решетка; 7 - нож; 8 - башмак нижний; 9 - шайба; 10 - башмак верхний; 11 - винт прижимной.

Рисунок 1 - Устройство изделия.

1.4 Подготовка к работе

1.4.1 Перед первым использованием мясорубки необходимо разобрать ее и вымыть горячим (не более 60°C) 2% содовым раствором, предварительно очистив сухой тряпкой от масла, консервации. Ополоснуть теплой водой, вытереть и просушить детали мясорубки.

1.4.2 Собрать мясорубку согласно п.1.3 данного руководства по эксплуатации. Установить башмак нижний 8 и башмак верхний 10 (Рисунок 1).

Примечания:

1. При затягивании гайки прижимой 4 руководствоваться следующим требованием: решетка 6 должна быть плотно прижата к ножу 7, но рукоятка 3 со шнеком 2 должна вращаться плавно, без приложения значительного усилия.

2. Решетка 6 может быть двух типов. Виды решеток представлены на рисунке 2. При использовании решетки типа «а», ее можно устанавливать любой плоскостью к ножу. При использовании решетки типа «б» ее устанавливают выпуклой плоскостью к ножу, как показано на рисунке 1 вид А.

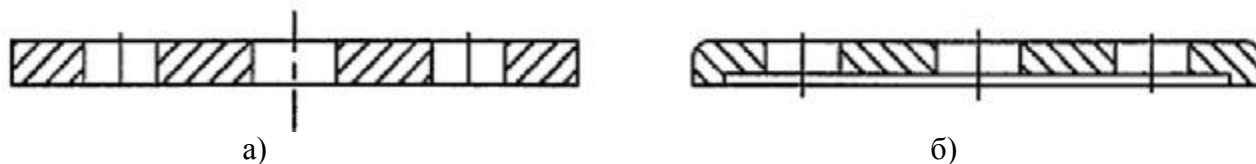


Рисунок 2 - Виды решеток

1.4.3 Подготовить продукт для переработки. Мясо или рыба для приготовления фарша должно быть очищено от пленки, сухожилий и нарезано на кусочки примерно 25x25x12 мм. Попадание костей не допускается.

1.4.4 Мясорубку установить на край горизонтальной поверхности и плотно затянуть прижимной винт 11. Под гайку прижимную 4 установить емкость для сбора фарша.

1.5 Работа изделия

1.5.1 Вращая рукоятку со шнеком по часовой стрелке, равномерно подавать продукт в бункер мясорубки.

ВНИМАНИЕ! ЗАПРЕЩАЕТСЯ ПРОТАЛКИВАТЬ ПРОДУКТ В ЗАГРУЗОЧНУЮ КАМЕРУ МЯСОРУБКИ ПАЛЬЦАМИ.

1.6 Завершение работы

1.6.1 Снять мясорубку со стола, разобрать, удалить остатки продукта из рабочей полости корпуса и деталей мясорубки, вымыть горячим (не более 60°C) 2% содовым раствором и просушить.

ВНИМАНИЕ! НЕ РАЗРЕШАЕТСЯ ЧИСТИТЬ ДЕТАЛИ ПЕСКОМ, НАЖДАЧНОЙ БУМАГОЙ, МЕТАЛЛИЧЕСКОЙ ЩЕТКОЙ ИЛИ ДРУГИМИ МЕТАЛЛИЧЕСКИМИ ПРЕДМЕТАМИ.

НЕ РАЗРЕШАЕТСЯ МЫТЬ КИПЯТКОМ ПЛАСТМАССОВЫЕ И РЕЗИНОВЫЕ ДЕТАЛИ И СУШИТЬ ИХ НА ГОРЯЧИХ (более 60°C) ПРЕДМЕТАХ.

НЕ РАЗРЕШАЕТСЯ ПРОВОДИТЬ ПРОМЫВАНИЯ ДЕТАЛЕЙ В ЩЕЛОЧНЫХ РАСТВОРАХ (кроме указанного в данном руководстве).

2 ТЕХНИЧЕСКОЕ ОБСЛУЖИВАНИЕ И РЕМОНТ

2.1 При затуплении ножа (не менее чем через 100 часов работы мясорубки) произвести заточку путем притирки к решетке с помощью полировальных паст или другим способом. Зазор между решеткой и ножом должен отсутствовать (проверять на просвет).

3 ХРАНЕНИЕ

3.1 Мясорубку хранить в упакованном виде в закрытых помещениях с естественной вентиляцией при относительной влажности не более 80%, при температуре окружающего воздуха от плюс 1 до плюс 40°C.

3.2 Не допускается хранение мясорубок в помещениях где хранятся кислоты, щелочи, ядохимикаты, минеральные удобрения и другие агрессивные вещества.

4 КОМПЛЕКТНОСТЬ

4.1 Мясорубка в сборе, шт.....	1
4.2 Решетка для крупного фарша, шт	1
4.3 Руководство по эксплуатации, шт.....	1
4.4 Упаковка, шт.....	1

5 ГАРАНТИИ ИЗГОТОВИТЕЛЯ

5.1 Завод - изготовитель гарантирует соответствие качества мясорубки требованиям 0690019300 ТУ при условии соблюдения потребителем правил эксплуатации изложенных в этом руководстве.

5.2 Гарантийный срок эксплуатации мясорубки составляет 12 месяцев от даты продажи магазином, а при ее отсутствии - от даты изготовления.

5.3 Предъявленная на гарантийный ремонт мясорубка должна быть очищена от пыли и грязи, иметь свидетельство о приемке и сопроводительное письмо.

5.4 Гарантийные обязательства не распространяются на мясорубки:

- эксплуатируемые с нарушением правил, отмеченных в данном руководстве;
- предъявленные без руководства по эксплуатации с гарантийным талоном и деталей, которые подлежат ремонту.

5.5 По вопросам связанным с эксплуатацией и ремонтом, обращаться в центр гарантийного ремонта по адресу:

АО «МОТОР СИЧ», пр. Моторостроителей, 30-А, г. Запорожье, 69068, Украина.

Тел.: +38 (061) 720-47-66, +38 (050) 421-63-06.

или гарантийные предприятия, перечисленные на сайте www.motorsich.com.

E-mail: service@motorsich.com

6 СВИДЕТЕЛЬСТВО О ПРИЕМКЕ

Мясорубка «МОТОР СИЧ МП-1» изготовлена и принята в соответствии с требованиями государственных стандартов, действующей технической документации и признана годной к эксплуатации.

Начальник ОТК

МП

личная подпись

расшифровка подписи

год, месяц, число

КОРЕШОК ТАЛОНА №1
на гарантийный ремонт мясорубки «МОТОР СІЧ МП-1»

Гарантийный талон

Украина, 86503, г. Запорожье, пр-т Моторостроителей 15 АО «МОТОР СІЧ»

ТАЛОН №1

на гарантийный ремонт мясорубки «МОТОР СІЧ МП-1» № _____

Дата изготовления _____

Продана магазином № _____ 20 ____ г.

Штамп магазина _____
подпись

Потребитель и его адрес _____

_____ Подпись _____

Выполнены работы по устранению неисправностей:

_____ (дата) Механик мастерской _____ (подпись)

Потребитель _____ (подпись)

КОРЕШОК ТАЛОНА №2
на гарантийный ремонт мясорубки «МОТОР СІЧ МП-1»

Гарантийный талон

Украина, 86503, г. Запорожье, пр-т Моторостроителей 15 АО «МОТОР СІЧ»

ТАЛОН №2

на гарантийный ремонт мясорубки «МОТОР СІЧ МП-1» № _____

Дата изготовления _____

Продана магазином № _____ 20 ____ г.

Штамп магазина _____
подпись

Потребитель и его адрес _____

_____ Подпись _____

Выполнены работы по устранению неисправностей:

_____ (дата) Механик мастерской _____ (подпись)

Потребитель _____ (подпись)

Редакція від 29.03.2016 г. Розробив М.Н.Буримський. Комп'ютерна верстка С.А.Макаров. Коректор С.Ю.Цоцорін.

05.2016 АТ «МОТОР СІЧ» Зак.0000 тир.000