

Настоящий каталог деталей и сборочных единиц (КДС) содержит иллюстрированный перечень деталей и сборочных единиц (ДСЕ) культиватора фрезерного производства АО "МОТОР СИЧ", сведения о количестве ДСЕ, расположении их в культиваторе, взаимозаменяемости и конструктивных особенностях.

КДС предназначен для приобретения и замены ДСЕ при ремонте культиватора фрезерного.

Перечень ДСЕ выполнен в виде таблиц.

Обозначения ДСЕ в графе "Обозначение ДСЕ" соответствует обозначениям основных конструкторских документов, по которым они изготавливаются на предприятии.

Обозначения деталей, составляющих неразъемную (клепаную, сварную и т.п.) конструкцию, в перечне не приведены. В этом случае указаны только обозначения сборочных единиц. Разборка указанных сборочных единиц в эксплуатации не разрешается.

В конце каталога приведен алфавитный указатель ДСЕ.

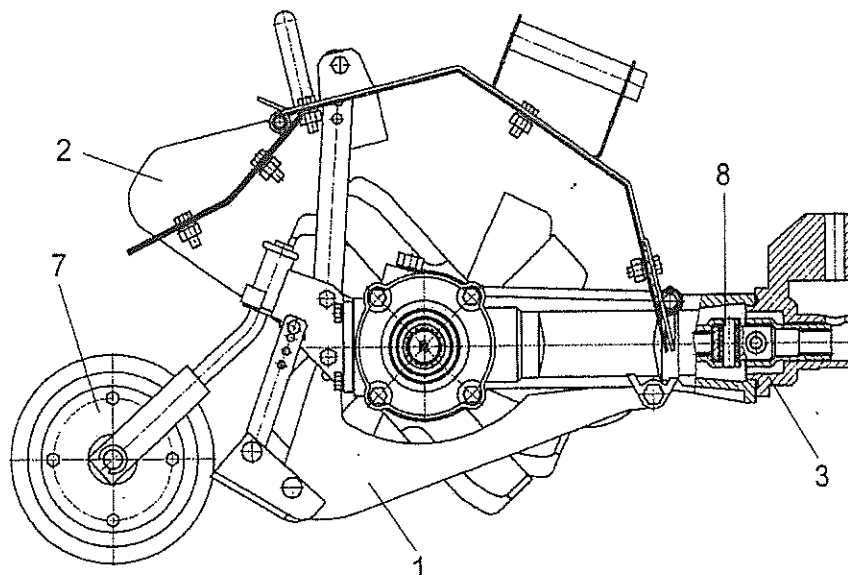
Предприятие-изготовитель постоянно совершенствует свои изделия, поэтому в настоящем каталоге могут быть не отражены некоторые конструктивные изменения.

Необходимые консультации по возникающим вопросам можно получить у специалистов Снежнянского машиностроительного завода по адресу: ул. Терешковой, 3, г.Снежное, Донецкая обл., 86503, Украина. Тел.: (06256) 5-54-25, mark@smz.donetsk.ua

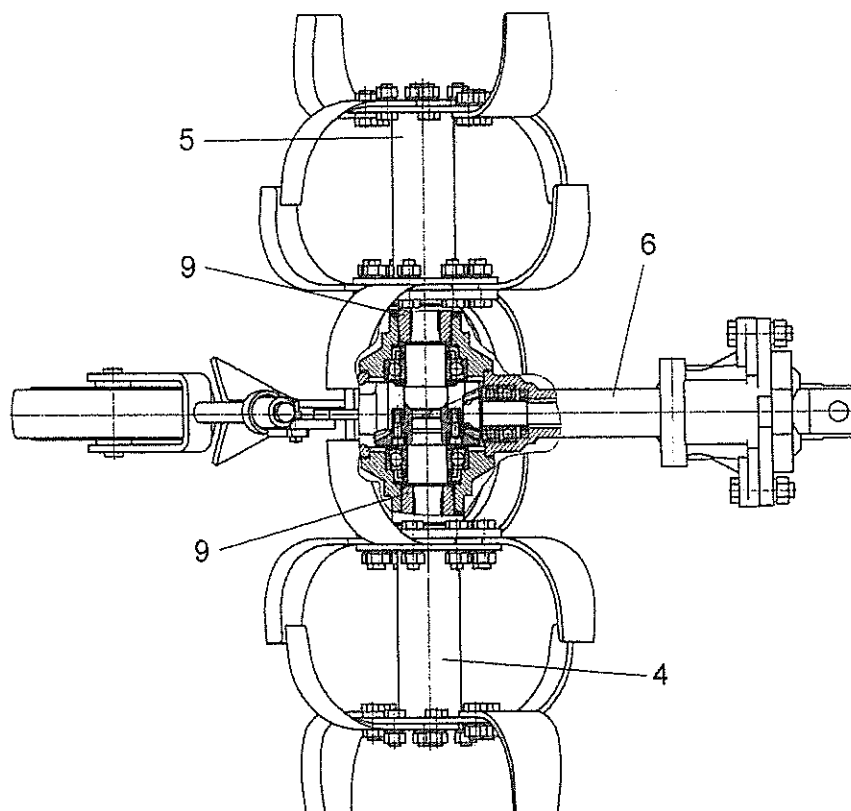


## 1 Схема деления изделия на составные части

1.1 Схема деления изделия на составные части приведена на рисунке 1.



Кожух фрезы поз.2 на виде не показан



1 - нож направляющий; 2 - кожух фрезы; 3 – соединитель; 4 - опора ножей правая;  
5 - опора ножей левая; 6 - картер в сборе; 7 - колесо переносное; 8 - муфта шарнирная;  
9 - держатель ножей.

Рисунок 1 – Схема деления культиватора фрезерного на составные части

## 2 Иллюстрации и перечень сборочных единиц и деталей

2.1 Иллюстрация культиватора фрезерного приведена на рисунке 2.1, перечень сборочных единиц и деталей – в таблице 2.1.

Таблица 2.1 - Перечень сборочных единиц и деталей

Номер рисунка	Номер позиции	Обозначение ДСЕ	Наименование ДСЕ	Количество сборочных единиц, деталей на сборочную единицу
2.1	1	0690406110	Нож направляющий	1
	2	0690406150	Кожух фрезы	1
	3	0690406050-03	Соединитель	1
	4	0690406200	Опора ножей правая	1
	5	0690406220	Опора ножей левая	1
	6	0690406230	Картер в сборе	1
	7	0690406240	Колесо переносное	1
	8	0690406350	Муфта шарнирная	1
	9	0690406370	Держатель ножей	2
	10	0690406012	Палец крепления кожуха	1
	11	0690406015	Нож правый	4
	12	0690406016	Нож левый	4
	13	0690406018	Кольцо	2
	14	0690406021	Планка регулировочная кожуха	1
	15	0690406028	Прокладка	2
	16	0690406031	Болт специальный	1
	17	0690406037	Кольцо	1
	18	0807798739	Болт М6-6gx30.58.019 ГОСТ 7798-70	1
	19	0807798231	Болт 2М8-6gx25.58.029 ГОСТ 7798-70	1
	20	0807798663	Болт М8-6gx30.58.019 ГОСТ 7798-70	2
	21	0807798549	Болт М10-6gx35.58.019 ГОСТ 7798-70	18
	22	0807798343	Болт М12-6gx45.58.019 ГОСТ 7798-70	2
	23	0805915187	Гайка М6-6Н.5.016 ГОСТ 5915-70	1
	24	0805915188	Гайка М8-6Н.5.016 ГОСТ 5915-70	2
	25	0805919070	Гайка М8-6Н.23 ГОСТ 5919-73	1
	26	0805915190	Гайка М10-6Н.5.016 ГОСТ 5915-70	16
	27	0805932045	Гайка М10.8.05 ГОСТ 5932-80	1
	28	0805915562	Гайка М12-6Н.5.05 ГОСТ 5915-70	2
	29	0806402005	Шайба 6 65Г 05 ГОСТ 6402-70	1
	30	0806402516	Шайба 8 65Г 05 ГОСТ 6402-70	2
	31	0806402071	Шайба 10 65Г 029 ГОСТ 6402-70	18
	32	0806402521	Шайба 12 65Г 019 ГОСТ 6402-70	2
	33	0811371577	Шайба А8.05.05 ГОСТ 11371-78	1
	34	0811371261	Шайба А10.01.029 ГОСТ 11371-78	1
	35	0800397222	Шплинт 2x16.029 ГОСТ 397-79	1
	36	0800397253	Шплинт 2,5x20.026 ГОСТ 397-79	1
	37	0800397556	Шплинт 3,2x20.05 ГОСТ 397-79	2

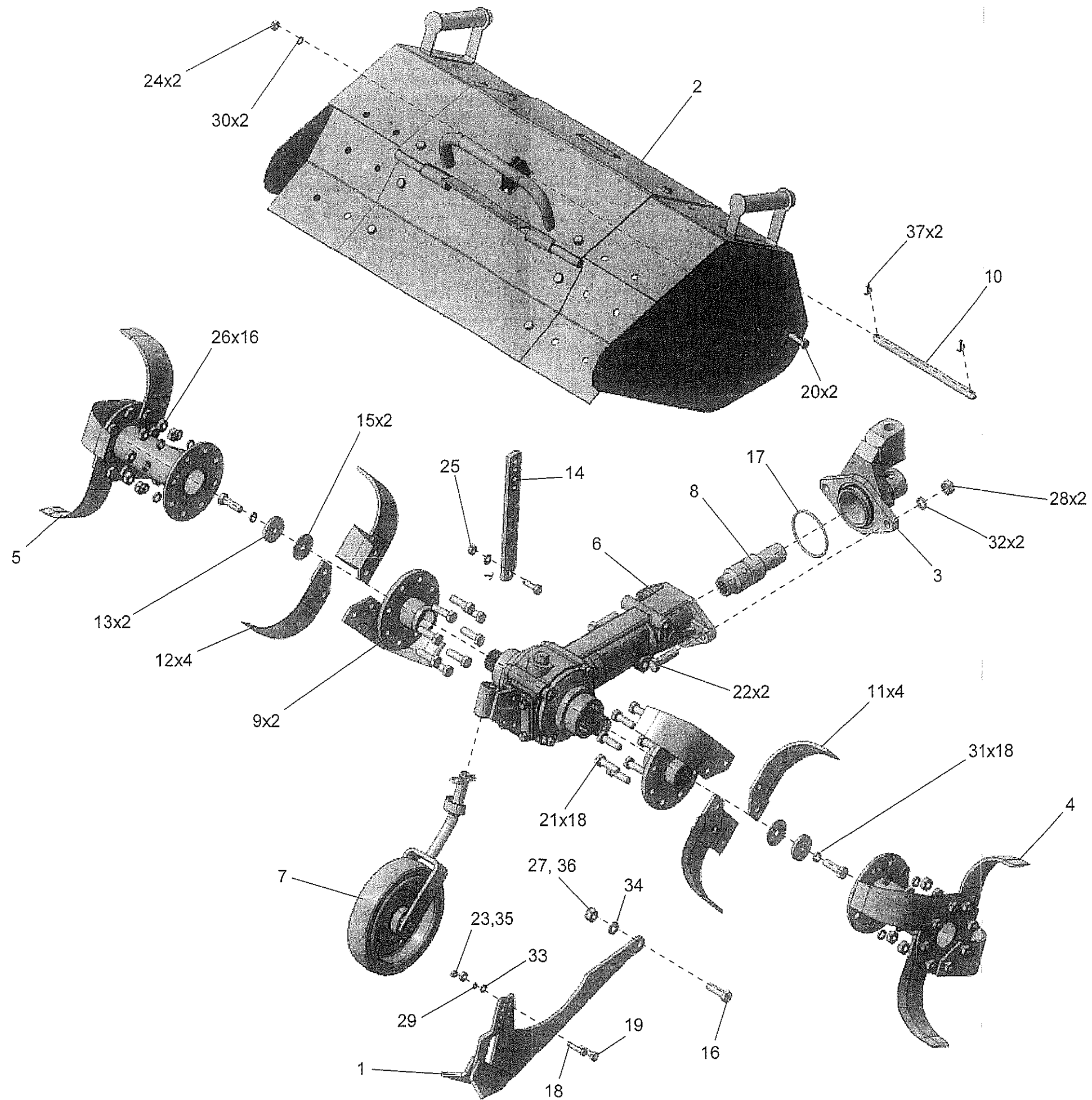


Рисунок 2.1 – Культиватор фрезерный



2.2 Иллюстрация ножа направляющего приведена на рисунке 2.2, перечень сборочных единиц и деталей – в таблице 2.2.

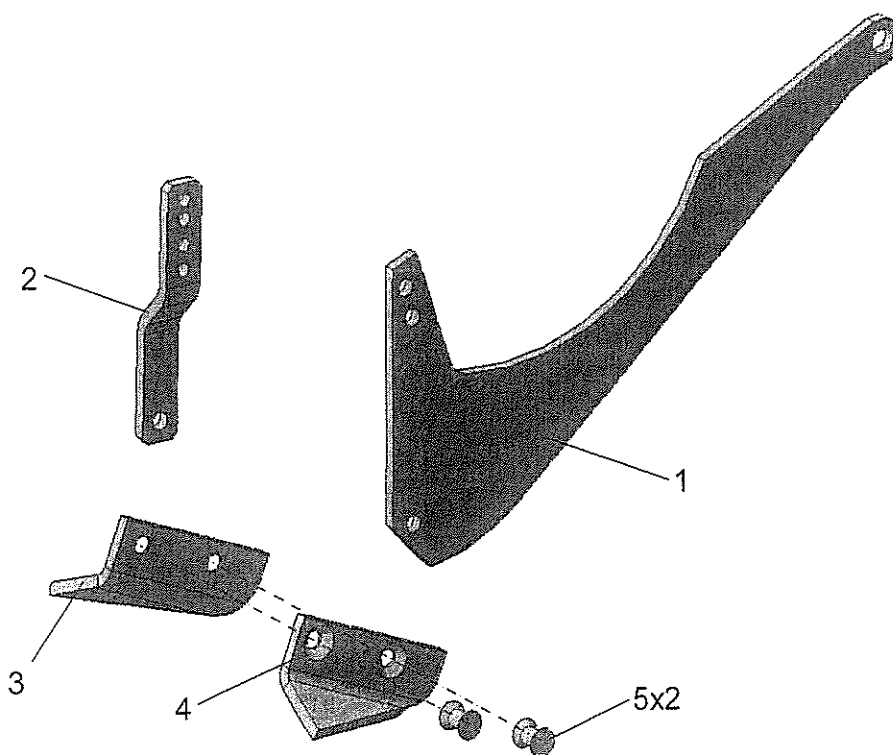


Рисунок 2.2 – Нож направляющий

Таблица 2.2 - Перечень сборочных единиц и деталей ножа направляющего

Номер рисунка	Номер позиции	Обозначение ДСЕ	Наименование ДСЕ	Количество сборочных единиц, деталей на сборочную единицу
2.2	1	0690406111	Нож направляющий	1
	2	0690406112	Шток регулировки глубины ножей	1
	3	0690406113	Нож правый	1
	4	0690406114	Нож левый	1
	5	0690406115	Заклёпка	2
	0389302526-99	Заклёпка 8x26,019 ГОСТ 10300-80		

2.3 Иллюстрация кожуха фрезы приведена на рисунке 2.3, перечень сборочных единиц и деталей – в таблице 2.3.

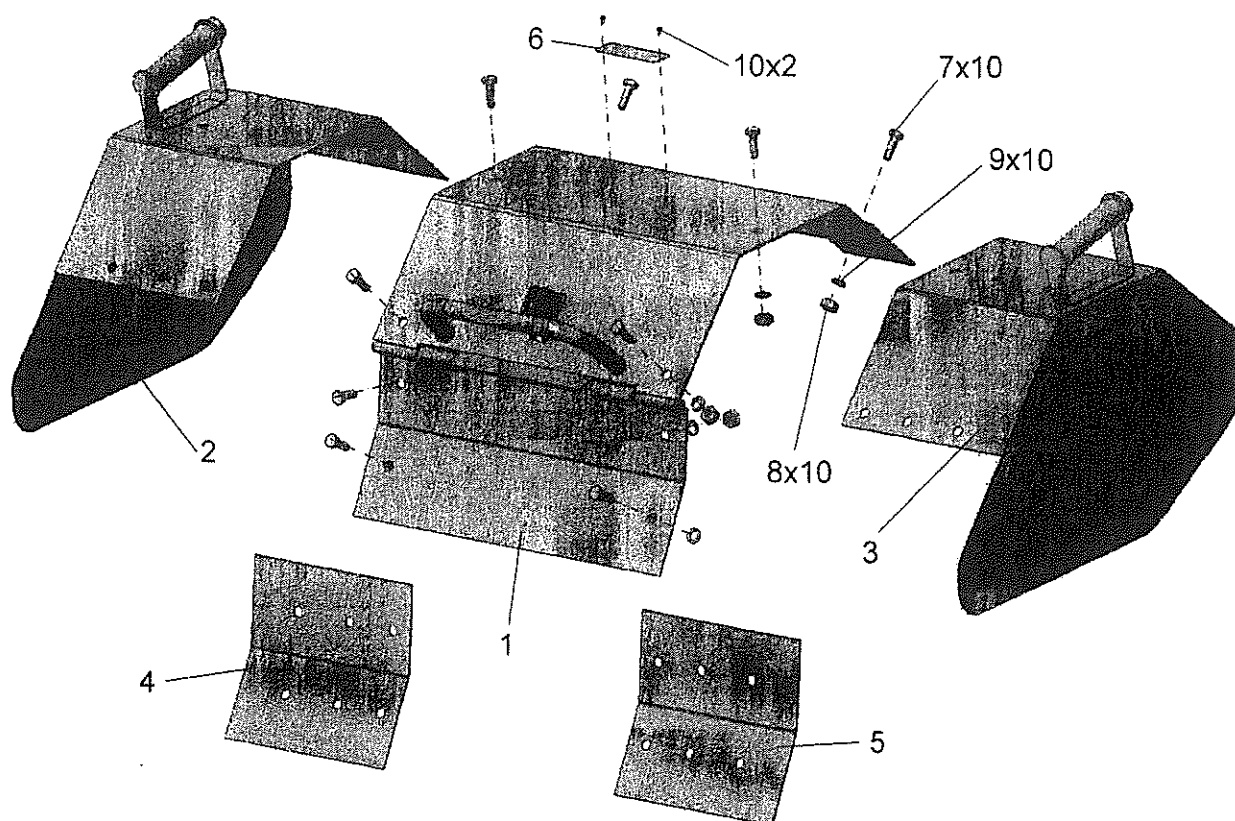


Рисунок 2.3 – Кожух фрезы

Таблица 2.3 - Перечень сборочных единиц и деталей кожуха фрезы

Номер рисунка	Номер позиции	Обозначение ДСЕ	Наименование ДСЕ	Количество сборочных единиц, деталей на сборочную единицу
2.3	1	0690406160	Кожух центральный	1
	2	0690406170	Кожух боковой левый	1
	3	0690406180	Кожух боковой правый	1
	4	0690406151	Пластина боковая левая	1
	5	0690406152	Пластина боковая правая	1
	6	0690406154	Табличка	1
	7	0807798606	Болт М10-6gx20.58.019 ГОСТ 7798-70	10
	8	0805915190	Гайка М10-6Н.5.016 ГОСТ 5915-70	10
	9	0806402071	Шайба 10 65Г 029 ГОСТ 6402-70	10
	10	0831522230	Винт 3-5-КД ОСТ 1 13702-81	2



2.4 Иллюстрация опоры ножей правой приведена на рисунке 2.4, перечень сборочных единиц и деталей – в таблице 2.4

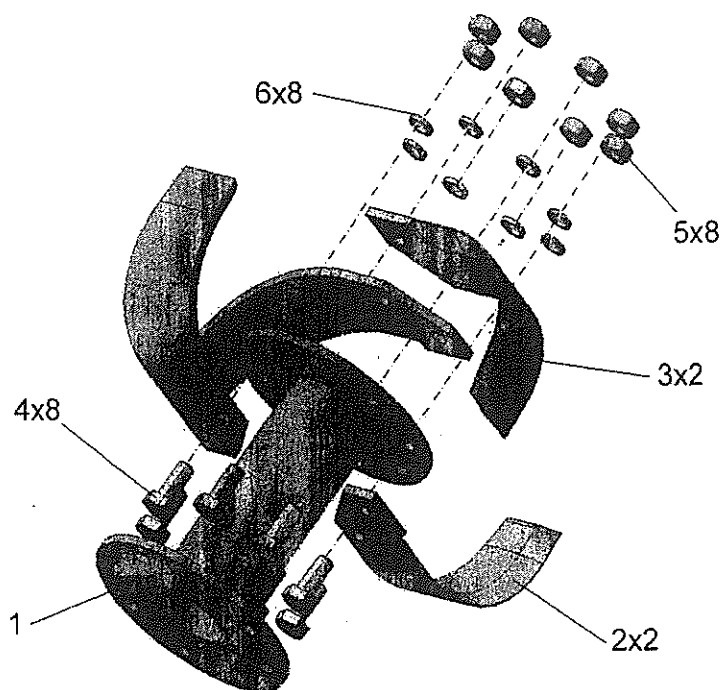


Рисунок 2.4 – Опора ножей правая

Таблица 2.4 - Перечень сборочных единиц и деталей опоры ножей правой

Номер рисунка	Номер позиции	Обозначение ДСЕ	Наименование ДСЕ	Количество сборочных единиц, деталей на сборочную единицу
2.4	1	0690406210	Опора ножей	1
	2	0690406015	Нож правый	2
	3	0690406016	Нож левый	2
	4	0807798545	Болт М10-6gx25.58.019 ГОСТ 7798-70	8
	5	0805915190	Гайка М10-6Н.5.016 ГОСТ 5915-70	8
	6	0806402071	Шайба 10 65Г 029 ГОСТ 6402-70	8

2.5 Иллюстрация опоры ножей левой приведена на рисунке 2.5, перечень сборочных единиц и деталей – в таблице 2.5

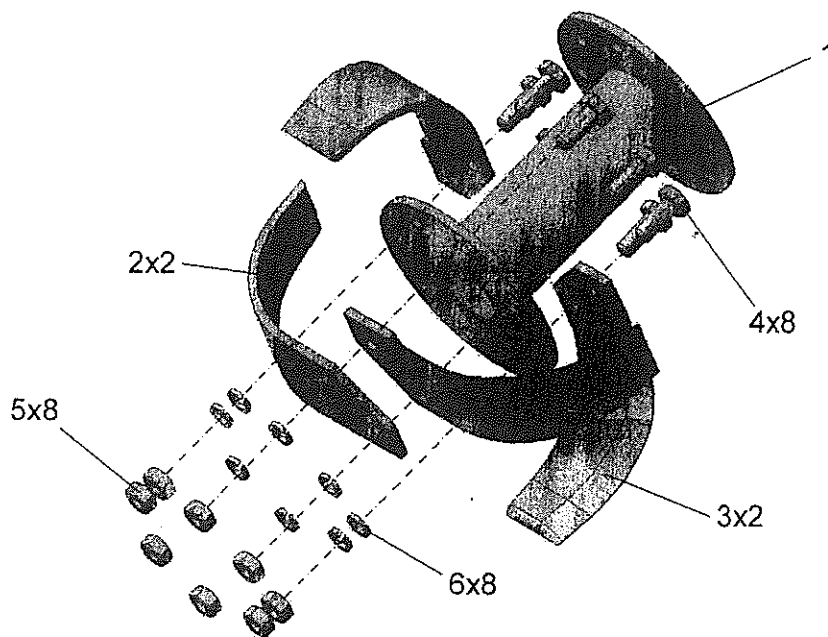


Рисунок 2.5 – Опора ножей левая

Таблица 2.5 - Перечень сборочных единиц и деталей опоры ножей левой

Номер рисунка	Номер позиции	Обозначение ДСЕ	Наименование ДСЕ	Количество сборочных единиц, деталей на сборочную единицу
2.5	1	0690406210	Опора ножей	1
	2	0690406015	Нож правый	2
	3	0690406016	Нож левый	2
	4	0807798545	Болт М10-6gx25.58.019 ГОСТ 7798-70	8
	5	0805915190	Гайка М10-6Н.5.016 ГОСТ 5915-70	8
	6	0806402071	Шайба 10 65Г 029 ГОСТ 6402-70	8

2.6 Иллюстрация картера в сборе приведена на рисунке 2.6, перечень сборочных единиц и деталей – в таблице 2.6

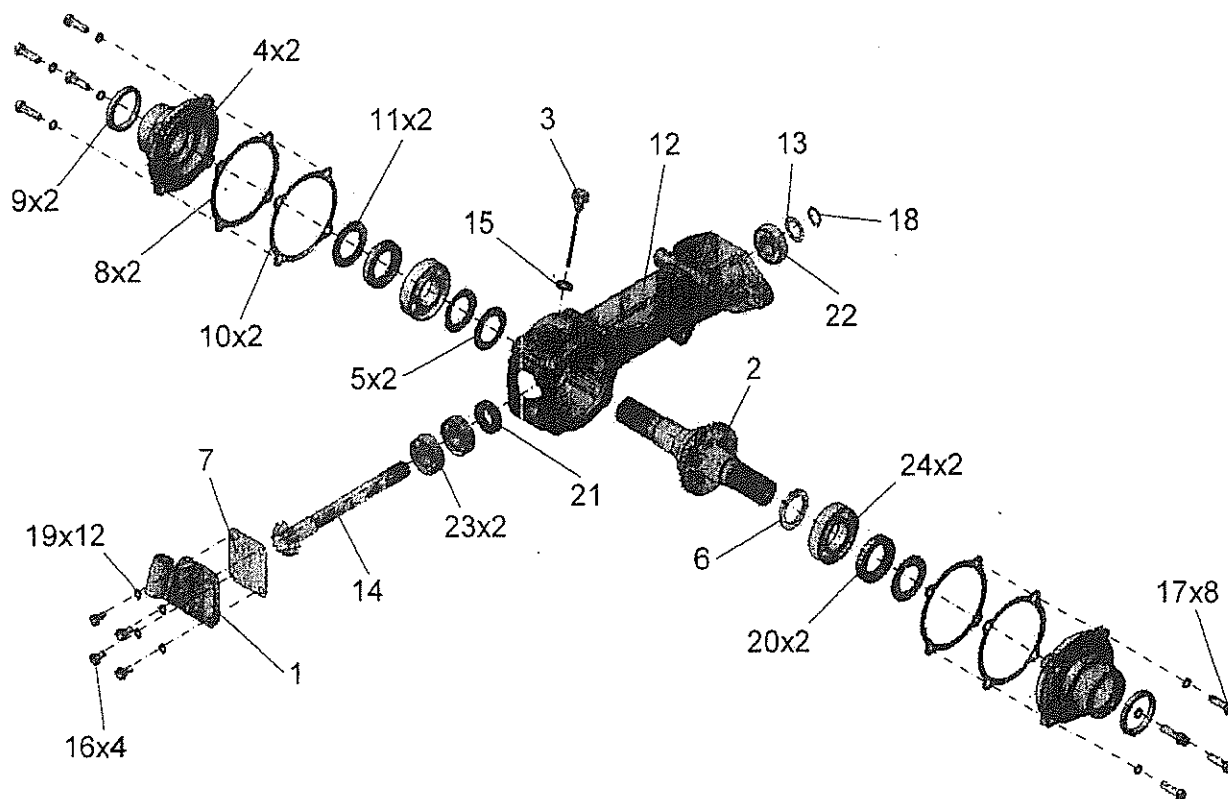


Рисунок 2.6 – Картер в сборе

Таблица 2.6 - Перечень сборочных единиц и деталей картера в сборе

Номер рисунка	Номер позиции	Обозначение ДСЕ	Наименование ДСЕ	Количество сборочных единиц, деталей на сборочную единицу
1	2	3	4	5
2.6	1	0690406100	Фланец крепления направляющего ножа и колеса	1
	2	0690406120	Венец конический	1
	3	0690406140-01	Уровнемер масла	1
	4	0690406011	Крышка	2
	5	0690406014	Пружина тарельчатая	2
	6	0690406019	Шайба	1
	7	0690406022	Прокладка	1
	8	0690406027	Прокладка	2
	9	0690406034	Кольцо войлочное	2
	10	0690406035	Прокладка	2
	11	0690406036	Кольцо	2
	12	0690406231	Картер	1
	13	0690406232	Шайба	1
	14	0690406234	Вал-шестерня	1
	15	0591602409-02	Шайба регулировочная	1

Продолжение таблицы 2.6

1	2	3	4	5
	16	0807798027	Болт М8-6gx14.58.019 ГОСТ 7798-70	4
	17	0807798663	Болт М8-6gx30.58.019 ГОСТ 7798-70	8
	18	0813942666	Кольцо В20 Хим. Окс. прм. ГОСТ 13942-86	1
	19	0806402516	Шайба 8 65Г 05 ГОСТ 6402-70	12
	20	0707901572-99	Манжета 1.2-35x58-1 ГОСТ 8752-79	2
	21	0808752021-99	Манжета 1.2-20x40-1 ГОСТ 8752-79	1
	22	0910101305-99	Подшипник 180204С17 ГОСТ 8882-75	1
	23	0910101309-99	Подшипник 36204А ГОСТ 831-75	2
	24	0910101311-99	Подшипник 36207А ГОСТ 831-75	2

2.7 Иллюстрация венца конического приведена на рисунке 2.7, перечень сборочных единиц и деталей – в таблице 2.7

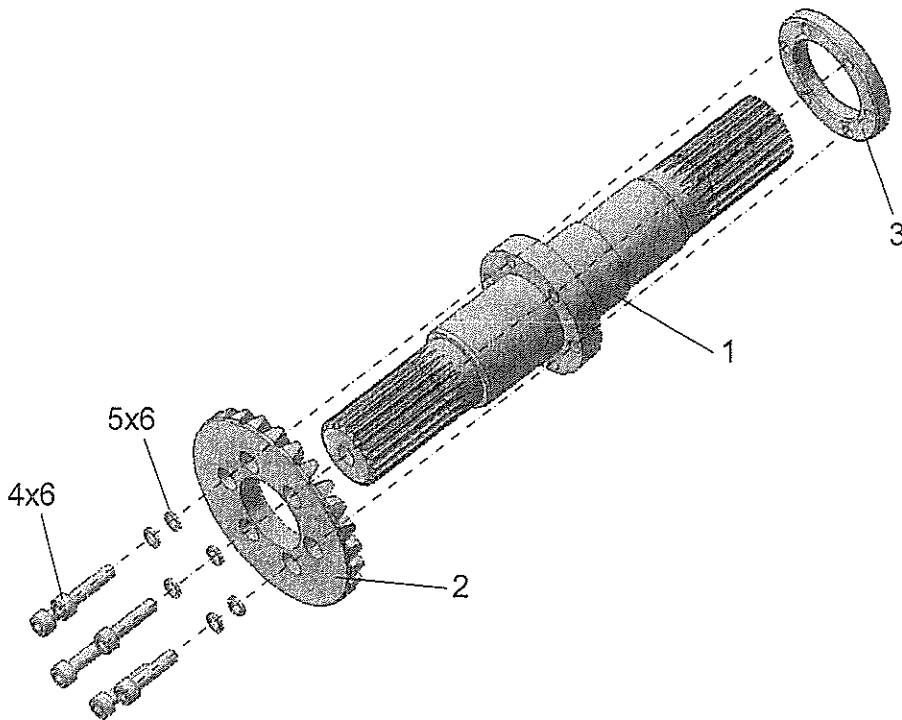


Рисунок 2.7 – Венец конический

Таблица 2.7 - Перечень сборочных единиц и деталей венца конического

Номер рисунка	Номер позиции	Обозначение ДСЕ	Наименование ДСЕ	Количество сборочных единиц, деталей на сборочную единицу
2.7	1	0690406121	Вал	1
	2	0690406122	Колесо зубчатое	1
	3	0690406123	Фланец	1
	4	0690406124	Винт	6
	5	0806402083	Шайба 6 65Г 029 ГОСТ 6402-70	6

2.8 Иллюстрация колеса переносного приведена на рисунке 2.8, перечень сборочных единиц и деталей – в таблице 2.8

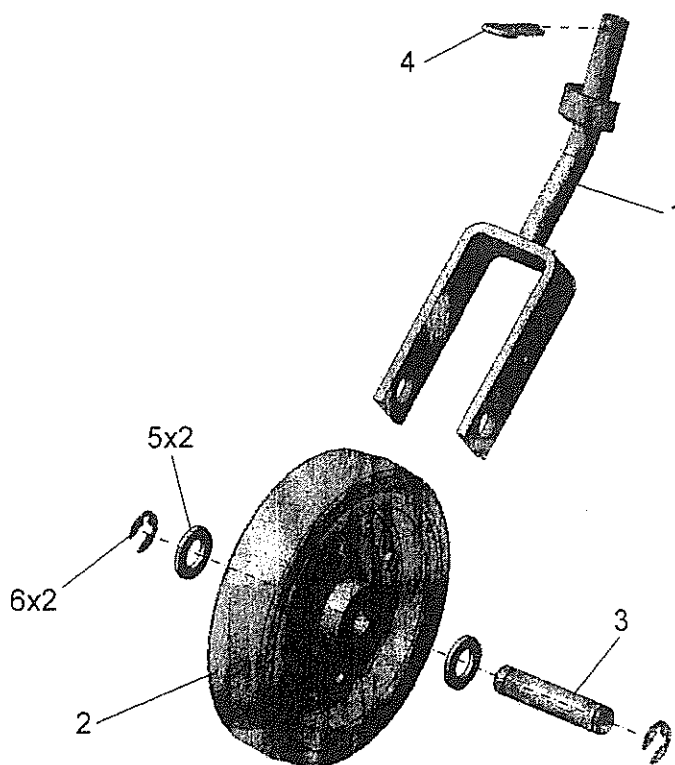


Рисунок 2.8 – Колесо переносное

Таблица 2.8 - Перечень сборочных единиц и деталей колеса переносного

Номер рисунка	Номер позиции	Обозначение ДСЕ	Наименование ДСЕ	Количество сборочных единиц, деталей на сборочную единицу
2.8	1	0690406250	Вилка	1
	2	0580040660	Колесо обрезиненное	1
	3	0690406242	Ось	1
	4	0580040641	Шплинт пружинный	1
	5	0811371167	Шайба А.16.01.019 ГОСТ 11371-78	2
	6	0811648104	Шайба 12.65Г.016 ГОСТ 11648-75	2

2.9 Иллюстрация муфты шарнирной приведена на рисунке 2.9, перечень сборочных единиц и деталей – в таблице 2.9

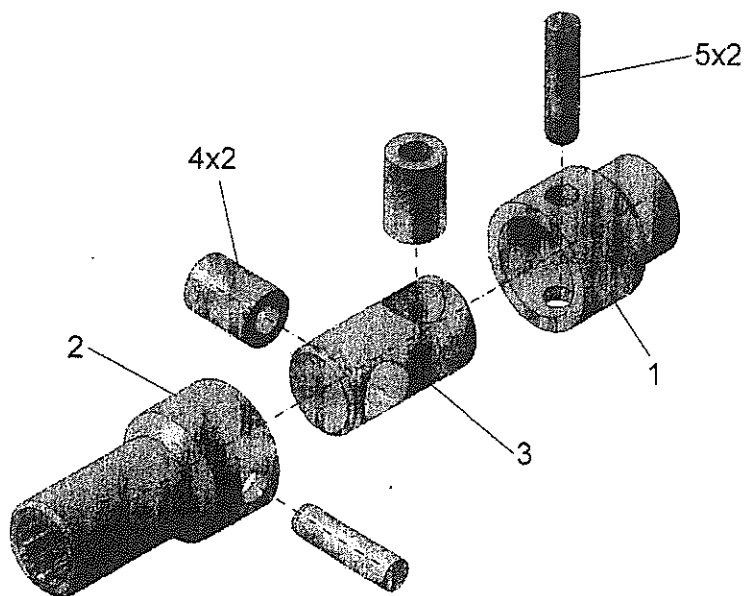


Рисунок 2.9 – Муфта шарнирная

Таблица 2.9 - Перечень сборочных единиц и деталей ползуна собранного

Номер рисунка	Номер позиции	Обозначение ДСЕ	Наименование ДСЕ	Количество сборочных единиц, деталей на сборочную единицу
2.9	1	0690406352	Вилка	1
	2	0690406353	Вилка	1
	3	0690406357	Стержень	1
	4	0690406359	Трубка	2
	5	0803128068	Штифт 10m6x40 ГОСТ 3128-70	2

### 3 Алфавитный указатель

3.1 Алфавитный указатель приведен в таблице 3.1

Таблица 3.1 - Алфавитный указатель

Обозначение ДСЕ	Наименование ДСЕ	Номер рисунка, позиции	Количество на изделие
1	2	3	4
0807798739	Болт М6-6gx30.58.019 ГОСТ 7798-70	2.1, 18	1
0807798027	Болт М8-6gx14.58.019 ГОСТ 7798-70	2.6, 16	4
0807798663	Болт М8-6gx30.58.019 ГОСТ 7798-70	2.1, 20; 2.6, 17	10
0807798231	Болт 2М8-6gx25.58.029 ГОСТ 7798-70	2.1, 19	1
0807798606	Болт М10-6gx20.58.019 ГОСТ 7798-70	2.3, 7	10
0807798545	Болт М10-6gx25.58.019 ГОСТ 7798-70	2.4, 4; 2.5, 4	16
0807798549	Болт М10-6gx35.58.019 ГОСТ 7798-70	2.1, 21	18
0807798343	Болт М12-6gx45.58.019 ГОСТ 7798-70	2.1, 22	2
0690406031	Болт специальный	2.1, 16	1
0690406121	Вал	2.7, 1	1
0690406234	Вал-шестерня	2.6, 14	1
0690406120	Венец конический	2.6, 2	1
0690406250	Вилка	2.8, 1	1
0690406352	Вилка	2.9, 1	1
0690406353	Вилка	2.9, 2	1
0690406124	Винт	2.7, 4	6
0831522230	Винт 3-5-КД ОСТ 1 13702-81	2.3, 10	2
0805915187	Гайка М6-6Н.5.016 ГОСТ 5915-70	2.1, 23	1
0805915188	Гайка М8-6Н.5.016 ГОСТ 5915-70	2.1, 24	2
0805919070	Гайка М8-6Н.23 ГОСТ 5919-73	2.1, 25	1
0805915190	Гайка М10-6Н.5.016 ГОСТ 5915-70	2.1, 26; 2.3, 8; 2.4, 5; 2.5, 5	42
0805932045	Гайка М10.8.05 ГОСТ 5932-80	2.1, 27	1
0805915562	Гайка М12-6Н.5.05 ГОСТ 5915-70	2.1, 28	2
0690406370	Держатель ножей	2.1, 9	2
0690406115	Заклёпка	2.2, 5	2
0389302526-99	Заклёпка 8x26,019 ГОСТ 10300-80		
0690406231	Картер	2.6, 12	1
0690406230	Картер в сборе	2.1, 6	1
0690406170	Кожух боковой левый	2.3, 2	1
0690406180	Кожух боковой правый	2.3, 3	1
0690406150	Кожух фрезы	2.1, 2	1
0690406160	Кожух центральный	2.3, 1	1
0690406122	Колесо зубчатое	2.7, 2	1
0580040660	Колесо обрeзиненное	2.8, 2	1
0690406240	Колесо переносное	2.1, 7	1
0690406018	Кольцо	2.1, 18	2
0690406036	Кольцо	2.6, 11	2

Продолжение таблицы 3.1

1	2	3	4
0690406037	Кольцо	2.1, 17	1
0813942666	Кольцо В20 Хим. Окс. прм. ГОСТ 13942-86	2.6, 18	1
0690406034	Кольцо войлочное	2.6, 9	2
0690406011	Крышка	2.6, 4	2
0808752021-99	Манжета 1.2-20x40-1 ГОСТ 8752-79	2.6, 21	1
0707901572-99	Манжета 1.2-35x58-1 ГОСТ 8752-79	2.6, 20	2
0690406350	Муфта шарнирная	2.1, 8	1
0690406016	Нож левый	2.1, 12; 2.4, 3; 2.5, 3	8
0690406114	Нож левый	2.2, 4	1
0690406110	Нож направляющий	2.1, 1	1
0690406111	Нож направляющий	2.2, 1	1
0690406015	Нож правый	2.1, 11; 2.4, 2 2.5, 2	8
0690406113	Нож правый	2.2, 3	1
0690406210	Опора ножей	2.4, 1; 2.5, 1	2
0690406220	Опора ножей левая	2.1, 5	1
0690406200	Опора ножей правая	2.1, 4	1
0690406242	Ось	2.8, 3	1
0690406012	Палец крепления кожуха	2.1, 10	1
0690406021	Планка регулировочная кожуха	2.1, 14	1
0690406151	Планка боковая левая	2.3, 4	1
0690406152	Планка боковая левая	2.3, 5	1
0910101305-99	Подшипник 180204С17 ГОСТ 8882-75	2.6, 22	1
0910101309-99	Подшипник 36204А ГОСТ 831-75	2.6, 23	2
0910101311-99	Подшипник 36207А ГОСТ 831-75	2.6, 24	2
0690406022	Прокладка	2.6, 7	1
0690406027	Прокладка	2.6, 8	2
0690406028	Прокладка	2.1, 15	2
0690406035	Прокладка	2.6, 10	2
0690406014	Пружина тарельчатая	2.6, 5	2
0690406050-03	Соединитель	2.1, 3	1
0690406357	Стержень	2.9, 3	1
0690406154	Табличка	2.3, 6	1
0690406359	Трубка	2.9, 4	2
0690406140-01	Уровнемер масла	2.6, 3	1
0690406123	Фланец	2.7, 3	1
0690406100	Фланец крепления направляющего ножа и колеса	2.6, 1	1
0690406019	Шайба	2.6, 6	1
0690406232	Шайба	2.6, 13	1
0806402083	Шайба 6 65Г 029 ГОСТ 6402-70	2.7, 5	6
0806402005	Шайба 6 65Г 05 ГОСТ 6402-70	2.1, 29	1
0806402516	Шайба 8 65Г 05 ГОСТ 6402-70	2.1, 30; 2.6, 19	14



Продолжение таблицы 3.1

1	2	3	4
0806402071	Шайба 10 65Г 029 ГОСТ 6402-70	2.1, 31; 2.3, 9; 2.4, 6; 2.5, 6	44
0806402521	Шайба 12 65Г 019 ГОСТ 6402-70	2.1, 32	2
0811648104	Шайба 12.65Г.016 ГОСТ 11648-75	2.8, 6	2
0811371577	Шайба А8.05.05 ГОСТ 11371-78	2.1, 33	1
0811371261	Шайба А10.01.029 ГОСТ 11371-78	2.1, 34	1
0811371167	Шайба А.16.01.019 ГОСТ 22371-78	2.8, 5	2
0591602409-02	Шайба регулировочная	2.6, 15	1
0800397222	Шплинт 2х16.029 ГОСТ 397-79	2.1, 35	1
0800397253	Шплинт 2,5х20.026 ГОСТ 397-79	2.1, 36	1
0800397556	Шплинт 3,2х20.05 ГОСТ 397-79	2.1, 37	2
0580040641	Шплинт пружинный	2.8, 4	1
0803128068	Штифт 10м6х40 ГОСТ 3128-70	2.9, 5	2
0690406112	Шток регулировки глубины ножей	2.2, 21	1

8

9

6

А

1

7

5



1

2

3

4

5

6