



АКЦИОНЕРНОЕ ОБЩЕСТВО «МОТОР СІЧ»

СЕПАРАТОР ЦЕНТРОБЕЖНЫЙ МОЛОЧНЫЙ
«МОТОР СІЧ-100»,
СЕПАРАТОР ЦЕНТРОБЕЖНЫЙ МОЛОЧНЫЙ РУЧНОЙ
«МОТОР СІЧ-100Р»

Каталог деталей и сборочных единиц

0594300000 КДС

Настоящий документ является собственностью АО "МОТОР СІЧ" и не может быть полностью или частично воспроизведен, тиражирован и распространен без разрешения руководства АО "МОТОР СІЧ".

2014

СОДЕРЖАНИЕ

Введение	3
1 Сведения о выпускаемых вариантах сепараторов	4
2 Посуда сепараторов	5
3 Барабан сепараторов	7
4 Корпус сепараторов с электроприводом	9
5 Корпус сепараторов с ручным приводом	11
6 Алфавитный указатель	14
7 Инструмент и запасные части	17
Приложение А Ссылочные нормативные документы	18

Каталог содержит перечень деталей и сборочных единиц бытовых молочных сепараторов с электроприводом «Мотор Січ-100» и ручным приводом «Мотор Січ-100Р» с иллюстрациями, отображающими расположение деталей и сборочных единиц изделия, сведения об их количестве в изделии. Для деталей, которые продаются как запасные части через торговую сеть, указан шифр в упаковке. Каталог предназначен для заказа (покупки) деталей и сборочных единиц при ремонте и замене деталей и сборочных единиц сепараторов.

Поиск необходимых деталей и сборочных единиц упрощается благодаря приведенным иллюстрациям и перечням деталей и сборочных единиц:

Рисунок 2.1 – Посуда сепараторов;

Рисунок 3.1 – Барабан сепараторов;

Рисунок 4.1 – Корпус сепараторов с электроприводом;

Рисунок 5.1 – Корпус сепараторов с ручным приводом.

Пример записи при заказе детали 0594310001:

«Чашка 0594310001 0594300000 ОКП 474154», где:

чашка 0594310001 – наименование и обозначение детали;

0594300000 – обозначение изделия;

ОКП 474154 – код ОКП.

1 СВЕДЕНИЯ О ВЫПУСКАЕМЫХ ВАРИАНТАХ ИСПОЛНЕНИЯ СЕПАРАТОРОВ

1.1 Варианты исполнения сепаратора с электроприводом приведены в таблице 1.1.

Таблица 1.1 — Сепаратор «Мотор Січ-100»

Обозначение вариантов исполнения	Отличительные особенности в комплектации сепараторов
0594300000-15	Корпус и камера поплавковая изготовлены из пластмассы, приемники сливок и обрата, молокоприемник из алюминиевого сплава
0594300000-16	Корпус из металла. Камера поплавковая из пластмассы. Приемники сливок и обрата, молокоприемник из алюминиевого сплава
0594300000-17	Корпус, камера поплавковая, тарелки, приемники сливок и обрата изготовлены из пластмассы. Молокоприемник из алюминиевого сплава
0594300000-18	Корпус металлический. Камера поплавковая, приемники сливок и обрата, молокоприемник из алюминиевого сплава
0594300000-19	Корпус, камера поплавковая, приемники сливок и обрата, молокоприемник изготовлены из пластмассы, тарелки из алюминиевого сплава

1.2 Варианты исполнения сепаратора с ручным приводом приведены в таблице 1.2.

Таблица 1.2 — Сепаратор «Мотор Січ -100Р»

Обозначение вариантов исполнения	Отличительные особенности в комплектации сепараторов
0596200000-08	Поплавковая камера из пластмассы, остальная посуда сепаратора из алюминиевого сплава, корпус из стали, опора из пластмассы
0596200000-09	Посуда и поплавковая камера из алюминиевого сплава, корпус и опора из стали, опора из пластмассы

2 ПОСУДА СЕПАРАТОРОВ

2.1 Посуда сепаратора с электроприводом «Мотор Січ-100» и сепаратора с ручным приводом «Мотор Січ-100Р» унифицирована.

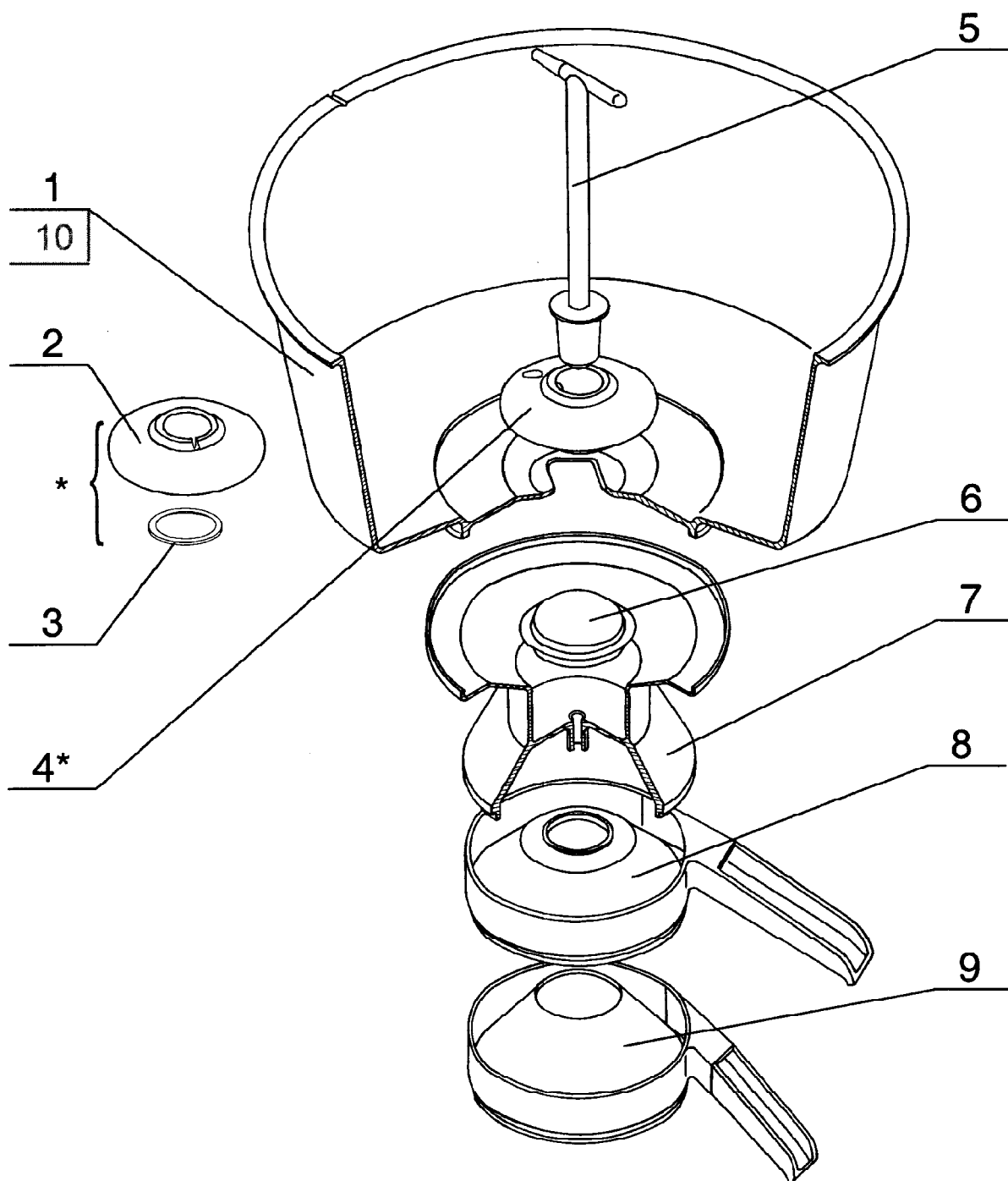


Рисунок 2.1 — Посуда сепараторов

Таблица 2.1 - Посуда сепараторов

№ поз. на рисунке	Обозначение		Наименование	Количество		Код	
	детали или сб. единицы	детали или сб. единицы в упаковке		на сб. единицу	в упаковке	ОКП	ТН ВЭД
*	0594310010		Молокоприемник	1			
*	0594310001-03	0594371220-02	Молокоприемник	1			
*	0594310001-04	0594371220-03	Молокоприемник	1			
1	0594310001	0594371220-01	Чашка	1	1		
2 }*	0594310011	0594371070-21	Корпус	1			
3 }	0594310012	0594371070-22	Кольцо	1			
4*	0594310002-02	0594371070-06	Корпус	1	1		
5	0594300004-01	0594371070-07	Пробка	1	1		
6*	0594350000	0594371070-04	Поплавок	1	1		
*	0594360000-02	0594371070-23	Поплавок	1		474154000204	842111000
7*	0594340001-01	0594371070-14	Камера поплавковая (алюминиевая)	1	1		
*	0594340001-02	0594371070-17	Камера поплавковая (пластмассовая)	1			
8 }*	0594300001	0594371070-08	Приемник сливок	1	1		
9 }	0594300002	0594371070-09	Приемник обраты	1	1		
8 }*	0594300001-04		Приемник сливок	1	1		
9 }	0594300002-04		Приемник обраты	1	1		
8 }*	0594300001-06	0594371070-26	Приемник сливок	1	1		
9 }	0594300002-06	0594371070-27	Приемник обраты	1	1		
<p>— детали устанавливаются в комплекте;</p> <p>* — детали взаимозаменяемые.</p>							

3 БАРАБАН СЕПАРАТОРОВ

3.1 Барабан сепараторов «Мотор Січ-100», «Мотор Січ-100Р».

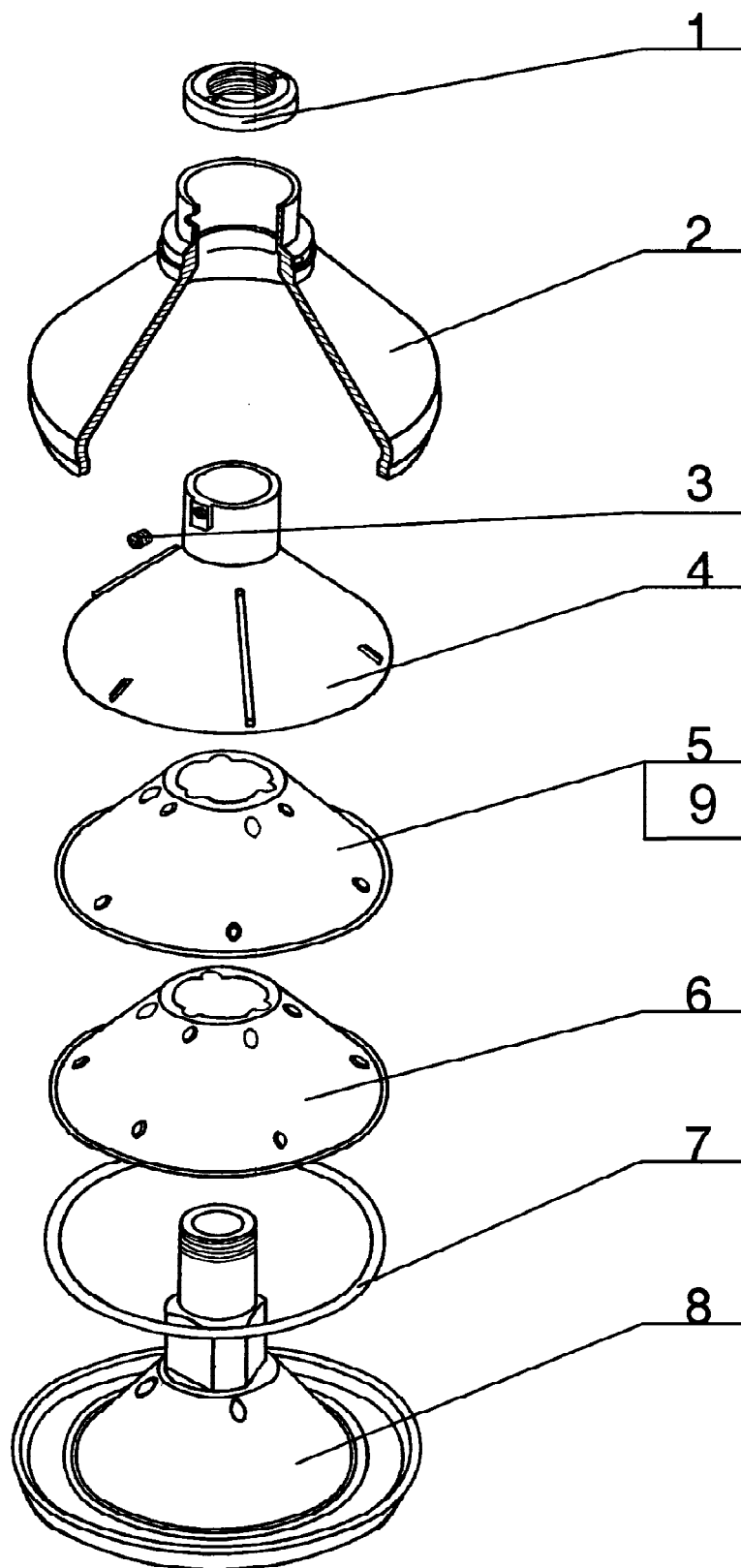


Рисунок 3.1 — Барабан сепараторов

Таблица 3.1 - Барабан сепараторов

№ поз. на рисунке	Обозначение		Наименование	Количество		Код	
	детали или сб. единицы	детали или сб. единицы в упаковке		на сб. единицу	в упаковке	ОКП	ТН ВЭД
1 2 3 4 5 6	0594320000-01	0594371050	Барабан	1	1	474154000204	842111000
	0594320000-02	0594371050-01		1			
	0594320005	0594371070-11	Гайка	1	10		
	0594320002-01	0594371070-16	Крышка	1	1		
	0594320007	0594371040	Винт	1	10		
	0594320004-01	0594371070-05	Тарелка раздельная	1	1		
7* *	0594320003-01	0594371070-18	Тарелка тип «Б»	6			
	0594320003	0594371070-19	Тарелка тип «А»	6			
8 9*	0594320006-01	0594371070-20	Кольцо	1			
	аннул. 0594320006-02		Кольцо	1			
8 9*	0594320001-01	0594371070-05	Тарелкодержатель	1	1		
	0594320003-06	0594371070-28	Тарелка	11			
* - детали взаимозаменяемые							

4 КОРПУС СЕПАРАТОРОВ С ЭЛЕКТРОПРИВОДОМ

4.1 Электропривод сепаратора «Мотор Січ-100» для всех вариантов исполнения унифицирован.

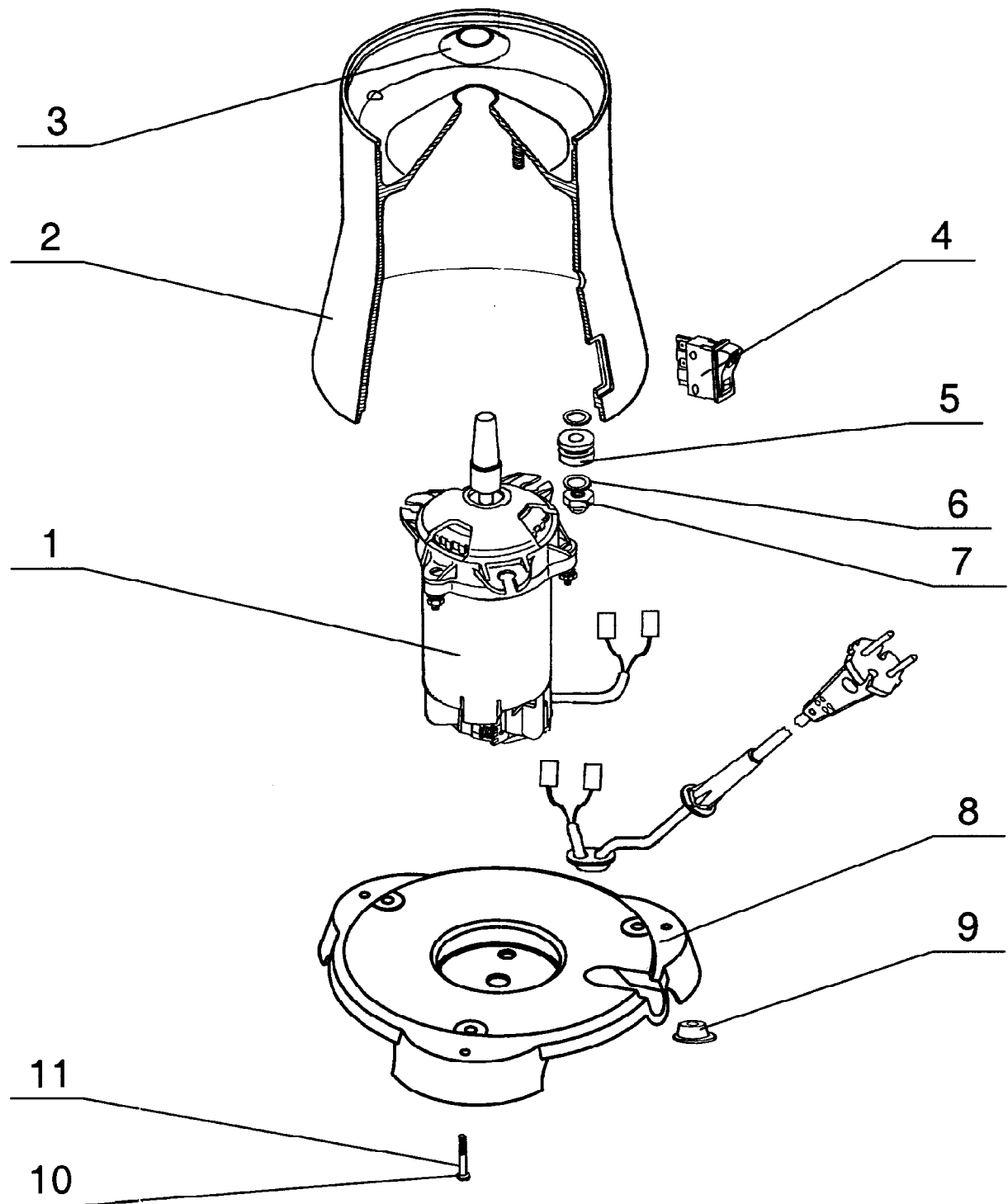


Рисунок 4.1 — Корпус сепараторов с электроприводом

Таблица 4.1 - Корпус сепараторов с электроприводом

№ поз. на рид-сунке	Обозначение		Наименование	Количество		Код	
	детали или сб. единицы	детали или сб. единицы в упаковке		на сб. единицу	в упаковке	ОКП	ТН ВЭД
1*	0900301013-99		Двигатель ДС 0,02 ТУ У 27.1-14311614-001:2015 со шнуром питания	1			
*	0900301042-99		Двигатель ДК 110-60-10000-Х-1М3031-С01-Р09-УХЛ-4 ТУ У 31.1-14309014-003 со шнуром питания	1			
*	аннул.	0900301034-99	Двигатель ДМС-80 ТУ У 31.1-32875361-001 со шнуром питания	1			
*	0900301800-99		Двигатель ДСК 60-10500-220-УХЛ4 ТУ У 31.1-37170452-002:2011 со шнуром питания	1			
2*	0594330000-05	0594371070-13	Корпус (стальной)	1	1		
*	0594330000-06		Корпус (стальной)	1			
*	аннул.	0594330000-02	Корпус (пластмассовый)	1			
*	0594330000-03		Корпус (пластмассовый)	1	10	474154000204	842111000
3	0594300006	0594371020	Отражатель	1			
4*	0900402158-99		Выключатель ВК 59-19А-2010-40 УХЛ4 ТУ У 31.2-03967731.009	1			
*	0900402072-99		Выключатель ВК 42-19М4-2011-40 УХЛ4 ТУ У 31.2-03967731.009	1			
5*	0594300009-01	0594371020	Втулка	3	10		
*	0594300009-02		Втулка	3			
6	0594300011		Шайба	3,01			
7	0805915187		Гайка М6-6Н.5.016 ГОСТ 5915	3			
8	0594300003	0594371070-01	Опора	1			
9*	0594300007-01		Втулка	1			
*	0594300007-02		Втулка	1			
10*	0831528252		Винт 5-12-Кл-ОСТ 1 31528	3			
*	3087486012-99		Винт М5х12 ЦБ DIN 7985 (5М55012-2)	3			
11**	0811650415		Винт 5х20.01.016 ГОСТ 11650	3			
*	- взаимозаменяемые сборочные единицы						
**	- только для пластмассовых корпусов 0594330000-02; 0594330000-03						

5 КОРПУС СЕПАРАТОРОВ С РУЧНЫМ ПРИВОДОМ

5.1 Ручной привод для всех вариантов исполнения сепараторов «Мотор Сич-100Р» унифицирован.

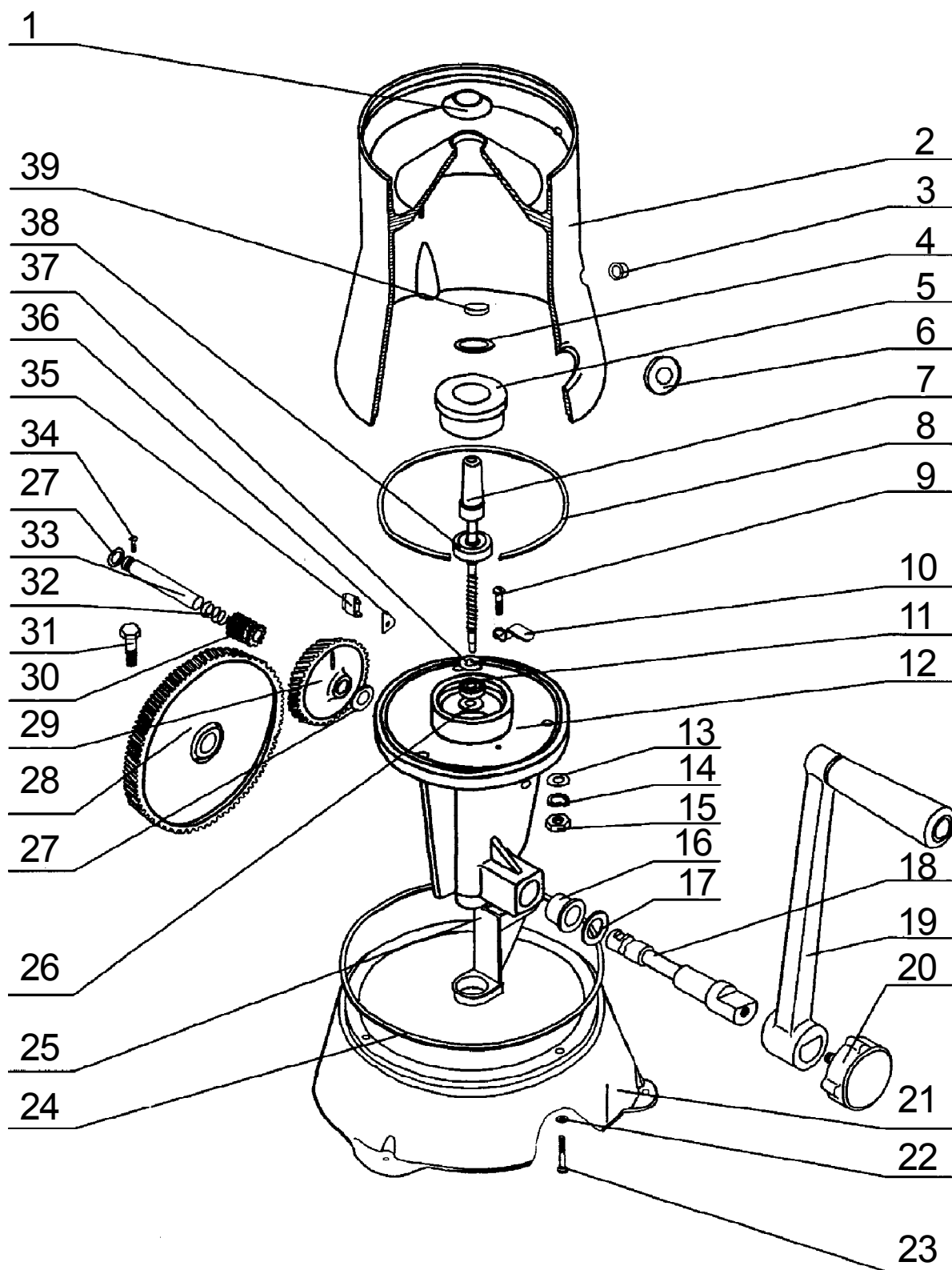


Рисунок 5.1 — Корпус сепараторов с ручным приводом

Таблица 5.1 - Корпус сепараторов с ручным приводом

№ поз. на рисунке	Обозначение		Наименование	Количество		Код	
	детали или сб. единицы	детали или сб. единицы в упаковке		на сб. единицу	в упаковке	ОКП	ТН ВЭД
1	0594300006		Отражатель	1			
2	0596200010		Корпус	1			
3	0596200007-01		Пробка	1			
4	0596202009		Шайба	1			
5	0596202003		Втулка	1			
6	0596200001-01		Втулка	1			
7	0596202200	0596241050	Червяк в сборе	1	40		
8	0596202011		Прокладка	1			
9*	0831528236		Винт 3-6-Кл-ОСТ 1 31528	2			
*	0387486015-99		Винт М3х6 ЦБ DIN 7985 (5M53006-2)	2			
10	0596202008		Скоба	2			
11*	0911028670-99		Подшипник 60025 ГОСТ 7242	1			
*	0910101593-99		Подшипник 80025 ГОСТ 7242	1			
12	0596202010-01		Корпус мультипликатора	1			
13	0811371147		Шайба А.6.01.019 ГОСТ 11371	3			
14	0806402083		Шайба 6 65Г 029 ГОСТ 6402	3			
15	0805915187		Гайка М6-6Н.5.016 ГОСТ 5915	3			
16	0596202014		Втулка	2			
17	0388217110-99		Шайба 10.ЦБ DIN 125	2			
18	0596200016		Вал	1			
19	0596203000		Рукоятка	1			
						515733	842111000

Окончание таблицы 5.1

№ поз. на рисунке	Обозначение		Наименование	Количество		Код	
	детали или сб. единицы	детали или сб. единицы в упаковке		на сб. единицу	в упаковке	ОКП	ТН ВЭД
20	0590081540-01		Винт рукоятки	1			
21*	0596200006-01		Опора (стальная)	1			
*	0596200006-02		Опора (пластмассовая)	1			
22	0388217105-99		Шайба 5. ЦБ DIN 125	3			
23*	0831528256		Винт 5-20-Кл-ОСТ 1 31528	3			
*	0387486007-99		Винт метрический 5x20 ЦБ DIN 7985	3			
24	0596200011		Прокладка	1			
25	0596202002		Ванночка	1			
26	0596202009-01		Шайба	3			
27	0388217108-99		Шайба 8. ЦБ DIN 125	3			
28	0596200004	0596241040	Колесо зубчатое цилиндрическое косозубое (m=0,8; z=140)	1	12	515733	842111000
29	0596202104		Колесо	1			
30	0596202006	0596241070	Шестерня	1	10		
31	0807798029		Болт М8-6gx16.58 ГОСТ 7798	1			
32	0360090304 0-9-0304		Пружина	1			
33	0596202004	0596241060	Ось	1	12		
34	0817473219		Винт В.М3-6gx10.58.016 ГОСТ 17473	1			
35	аннул.	0596202102	Стойка	1			
36	аннул.	0596202101	Пластина	1			
37	0596202009		Шайба	1			
38*	0911028910-99		Подшипник 60029 ГОСТ 7242	1			
*	0910101601-99		Подшипник 80029 ГОСТ 7242	1			
39	0596202012		Втулка	1			

* - детали взаимозаменяемые

6 АЛФАВИТНЫЙ УКАЗАТЕЛЬ

Таблица 6.1 — Алфавитный указатель

Обозначение детали	Код продукции	Наименование	Кол. на изделие	Рисунок, поз.
0807798029		Болт М8-6gx16.58 ГОСТ 7798	1	5.1, 31
0596200016		Вал	1	5.1, 18
0596202002		Ванночка	1	5.1, 25
0594320007		Винт	1	3.1, 3
0831528236		Винт 3-6-Кд-ОСТ 1 31528	2	5.1, 9
0387486015-99		Винт М3х6 ЦБ DIN 7985(5М53006-2)	2	5.1, 9
0831528256		Винт 5-20-Кд-ОСТ 1 31528	3	5.1, 23
0387486007-99		Винт метрический 5х20 ЦБ DIN7985	3	5.1, 23
0817473219		Винт В.М3-6gx10.58.016	1	5.1, 34
0590081540-01		Винт рукоятки	1	5.1, 20
0594300009-01		Втулка	3	4.1, 5
0594300009-02		Втулка	3	4.1, 5
0594300007-01		Втулка	3	4.1, 9
0594300007-02		Втулка	3	4.1, 9
0596202014		Втулка	2	5.1, 16
0596202012		Втулка	1	5.1, 39
0596202003		Втулка	1	5.1, 5
0596200001-01		Втулка	1	5.1, 6
0900402158-99		Выключатель ВК 59-19А-2010-40 УХЛ4 ТУ У 31.2-03967731.009	1	4.1, 4
0900402072-99		Выключатель ВК 42-19М4-2011-40 УХЛ4 ТУ У 31.2-03967731.009	1	4.1, 4
0594320005		Гайка	1	3.1, 1
0805915187		Гайка М6-6Н.5.016 ГОСТ 5915	3	4.1, 7 5.1, 16
0900301013-99		Двигатель ДС 0,02 ТУ У 27.1-14311614-001:2015 со шнуром питания	1	4.1, 1
0900301800-99		Двигатель ДСК 60-10500-220-УХЛ4 ТУ У 31.1-37170452-002:2011 со шнуром питания	1	4.1.1
0900301042-99		Двигатель ДК 110-60-10000-Х- 1М3031-С01-Р09-УХЛ-4 ТУ У 31.1-14309014-003 со шнуром питания	1	4.1, 1

Продолжение таблицы 6.1

Обозначение детали	Код продукции	Наименование	Кол. на изделие	Рисунок, поз.
0594340001-01		Камера поплавковая (алюминиевая)	1	2.1, 7
0594340001-02		Камера поплавковая (пластмассовая)	1	2.1, 7
0596202104		Колесо	1	5.1, 29
0596200004		Колесо зубчатое цилиндрическое косозубое ($m=0,8$; $z=140$)	1	5.1, 28
0594310012		Кольцо	1	2.1, 3
0594320006-01		Кольцо	1	3.1, 7
0594330000-03		Корпус (пластмассовый)	1	4.1, 2
0594330000-05		Корпус (стальной)	1	4.1, 2
0594330000-06		Корпус (стальной)	1	4.1, 2
0594310011		Корпус	1	2.1, 2
0594310002-02		Корпус	1	2.1, 4
0596200010		Корпус	1	5.1, 2
0596202010-01		Корпус мультипликатора	1	5.1, 12
0594320002-01		Крышка	1	3.1, 2
0594310001-03		Молокоприемник	1	2.1, 1
0594310001-04		Молокоприемник	1	2.1, 10
0594300003		Опора	1	4.1, 8
0596200006-01		Опора (стальная)	1	5.1, 21
0596200006-02		Опора (пластмассовая)	1	5.1, 21
0596202004		Ось	1	5.1, 33
0594300006		Отражатель	1	4.1, 3 5.1, 1
0911028670-99		Подшипник 60025 ГОСТ 7242	1	5.1, 11
0910101593-99		Подшипник 80025 ГОСТ 7242	1	5.1, 11
0911028910-99		Подшипник 60029 ГОСТ 7242	1	5.1, 38
0910101601-99		Подшипник 80029 ГОСТ 7242	1	5.1, 38
0594350000		Поплавок	1	2.1, 6
0594360000-02				

Обозначение детали	Код продукции	Наименование	Кол. на изделие	Рисунок, поз.
0594300002 0594300002-06 0594300002-04		Приемник обрат	1	2.1, 9
0594300001 0594300001-06 0594300001-04		Приемник сливок	1	2.1, 8
0594300004-01		Пробка	1	2.1, 5
0596200007-01		Пробка	1	5.1, 3
0596200011		Прокладка	1	5.1, 24
0596202011		Прокладка	1	5.1, 8
0360090304		Пружина	1	5.1, 32
0596203000		Рукоятка	1	5.1, 19
0596202008		Скоба	2	5.1, 10
0594320004-01		Тарелка разделительная	1	3.1, 4
0594320003		Тарелка тип «А»	6	3.1, 6
0594320003-01		Тарелка тип «Б»	6	3.1, 5
0594320003-06		Тарелка	11	3.1, 9
0594320001-01		Тарелкодержатель	1	3.1, 8
0594310001		Чашка	1	2.1, 1
0596202200		Червяк в сборе	1	5.1, 7
0594300011		Шайба	3,01	4.1, 6
0596202009		Шайба	1	5.1, 37 5.1, 4
0596202009-01		Шайба	3	5.1, 26
0806402083		Шайба 6 65Г 029 ГОСТ 6402	3	5.1, 14
0388217105-99		Шайба 5.ЦБ DIN 125	3	5.1, 22
0388217108-99		Шайба 8.ЦБ DIN 125	3	5.1, 27
0388217110-99		Шайба 10.ЦБ DIN 125	2	5.1, 17
0811371147		Шайба А.6.01.019 ГОСТ 11371	3	5.1, 13
0596202006		Шестерня	1	5.1, 30

7 ИНСТРУМЕНТ И ЗАПАСНЫЕ ЧАСТИ

Таблица 7.1 — Инструмент и запасные части

Обозначение	Эскиз	Наименование	Кол.
0594380001 или 0594380001-01		Ключ	1
0594320006-01		Кольцо	1
0388217104-99		Шайба 4.ЦБ DIN125	3
0801144037		Шуруп 1-4x40.016 ГОСТ 1144	3
Примечание. Инструмент и запасные части унифицированы для сепараторов с электроприводом и ручным приводом			

ПРИЛОЖЕНИЕ А
(справочное)

ССЫЛОЧНЫЕ НОРМАТИВНЫЕ ДОКУМЕНТЫ

Обозначение	Наименование	Номер пункта, в котором даны ссылки
ГОСТ 5915-70	Гайки шестигранные класса точности В. Конструкция и размеры	Рисунок 4.1, 7
ГОСТ 6402-70	Шайбы пружинные. Технические условия	Рисунок 5.1, 15
ГОСТ 7242-81	Подшипники шариковые радиальные, однорядные с защитными шайбами. Технические условия	Рисунок 5.1, 12 Рисунок 5.1, 39
ГОСТ 11371-78	Шайбы. Технические условия	Рисунок 5.1, 10, 14, 18, 22, 23, 28
ГОСТ 17473-80	Винты с полукруглой головкой классов точности А и В. Конструкция и размеры	Рисунок 5.1, 35
ОСТ 1 31528-80	Винты с полукруглой головкой. Конструкция и размеры	Рисунок 5.1, 9, 23
ТУ У 31.1-14309014-003:2007	Электродвигатель для привода бытового сепаратора. Технические условия	Рисунок 4.1, 1
ТУ У 31.1-37170452-002:2011	Електродвигун синхронний керований типу ДСК. Технічні умови	Рисунок 4.1, 1
ТУ У 31.2-03967731.009-2002	Вимикачі клавішні Технічні умови	Рисунок 4.1, 4
ТУ У 27.1-14311614-001:2015	Электродвигатели ДС 0,02. Технические условия	Рисунок 4.1, 1

