

АО «МОТОР СІЧ»

474154



тел. +38(061) 720-49-72
720-49-30
факс +38(061) 720-48-03

**СЕПАРАТОР ВІДЦЕНТРОВИЙ МОЛОЧНИЙ РУЧНИЙ
«МОТОР СІЧ СЦМР-80»**

Паспорт

0596200000-00-27

Цей документ є власністю АТ "МОТОР СІЧ" і не може бути повністю або частково відтворений, тиражований та поширений без дозволу керівництва АТ "МОТОР СІЧ".

2012

Сепаратор відцентровий молочний ручний «Мотор Січ СЦМР-80», надалі - сепаратор, із ручним рушієм продуктивністю не менше 80 л/год призначений для розділення незбираного молока на вершки та знежирене молоко з одночасним очищенням від забруднення. У процесі виготовлення сепараторів проводиться робота з удосконалювання конструкції. У зв'язку з цим конструкція окремих частин і складальних одиниць може мати відмінності від паспорта. Ці відмінності не впливають на якість сепаратора та його обслуговування.

По питаннях придбання товарів звертатися у відділ реалізації товарів народного споживання зовнішньоторговельного департаменту АТ «МОТОР СІЧ» за адресою:

АТ «МОТОР СІЧ», пр-т Моторобудівників, 15, м. Запоріжжя, 69068, Україна.

Тел.: +38(061) 720-49-72. Факс: +38(061) 720-48-03.

E-mail: ortnp.vtd@motorsich.com, www.motorsich.com.

В період гарантійного обслуговування ремонт виробу виконується в центрі гарантійного обслуговування за нижче приведеною адресою або в його філіях, вказаних на сайті www.motorsich.com:

АТ «МОТОР СІЧ», пр-т Моторобудівників, 30/А, м. Запоріжжя, 69068, Україна.

Тел.: +38(061) 720-47-66. Тел.: +38(050) 421-63-06.

Запасні частини при виконанні післягарантійного ремонту можна придбати в центрах гарантійного обслуговування, вказаних на сайті www.motorsich.com, або у фірмовій торговій мережі АТ «МОТОР СІЧ» в Україні, вказаній на сайті www.motorsich.com.

Зміст

1 Технічні характеристики	4
2 Комплектність	4
3 Будова та принцип роботи	4
4 Заходи безпеки	6
5 Підготовка до роботи	7
6 Порядок роботи	7
7 Порядок розбирання барабана для промивки	9
8 Складання барабана	9
9 Регулювання жирності вершків	10
10 Догляд за деталями барабана	11
11 Регулювання барабана за висотою	11
12 Технічне обслуговування	11
13 Можливі несправності та способи їх усунення	12
14 Свідоцтво про приймання	13
15 Гарантії виробника	13
Додаток А Реквізити сервісних центрів по обслуговуванню сепараторів	16
Додаток Б Гарантійні талони	17

1 ТЕХНІЧНІ ХАРАКТЕРИСТИКИ

1.1. Продуктивність по молоку, л/год, не менше	80
1.2 Частота обертання барабана (з частотою обертання рукоятки 50...60 об/хв), об/хв	9000...10000
1.3 Кількість тарілок у барабані, шт.	10-12
1.4 Місткість приймача молока, л	12
1.5 Вміст жиру в молочних відвійках, %, не більше	0,05
1.6 Регулювання об'ємних співвідношень жиру до молочних відвійок	від 1:4 до 1:10
1.7 Температура молока, що сепарується, °С	35...40
1.8 Габаритні розміри, мм, не більше	
- діаметр приймача молока, надалі «чашка»	365
- висота	533
1.9 Маса сепаратора, кг, не більше	7,5

2 КОМПЛЕКТНІСТЬ

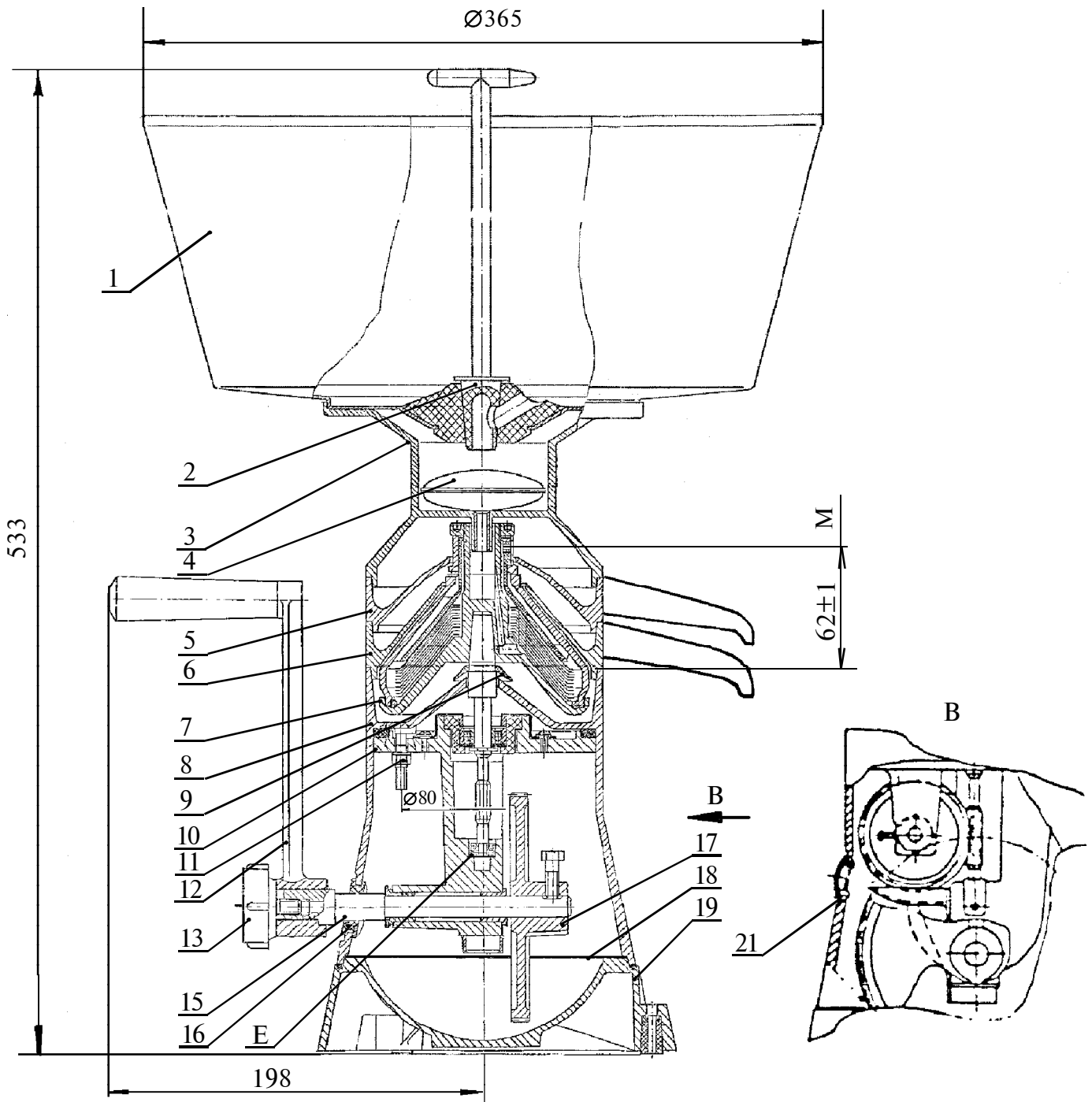
Сепаратор складається з таких складальних одиниць:

2.1 Приймач молока, шт.	1
2.2 Барабан, шт.	1
2.3 Корпус (у складі з рушієм), шт.	1
2.4 Камера поплавкова, шт.	1
2.5 Поплавець, шт.	1
2.6 Приймач вершків, шт.	1
2.7 Приймач молочних відвійок, шт.	1
2.8 Пробка, шт.	1
2.9 Паспорт, шт.	1
2.10 Ящик пакувальний, шт.	1
2.11 Запасні частини та приладдя:	
а) кільце гумове, шт.	1
б) ключ спеціальний, шт.	1
в) шуруп 4x40, шт.	3
г) чохол поліетиленовий, шт.	1
д) шайба діаметром 4 мм, шт.	3

3 БУДОВА ТА ПРИНЦИП РОБОТИ

3.1 Сепаратор, див. рисунок 1, складається з корпуса (8) з мультиплікатором (10), надалі - рушій, барабана (7), приймача молочних відвійок (6), приймача вершків (5), поплавця (4), поплавкової камери (3), приймача молока (1), пробки (2).

3.2 На корпусі (8) установлена пробка (21), до основи корпуса гвинтами кріпиться опора (19). Дно опори (19) має сферичне поглиблення, у яке заливається масло



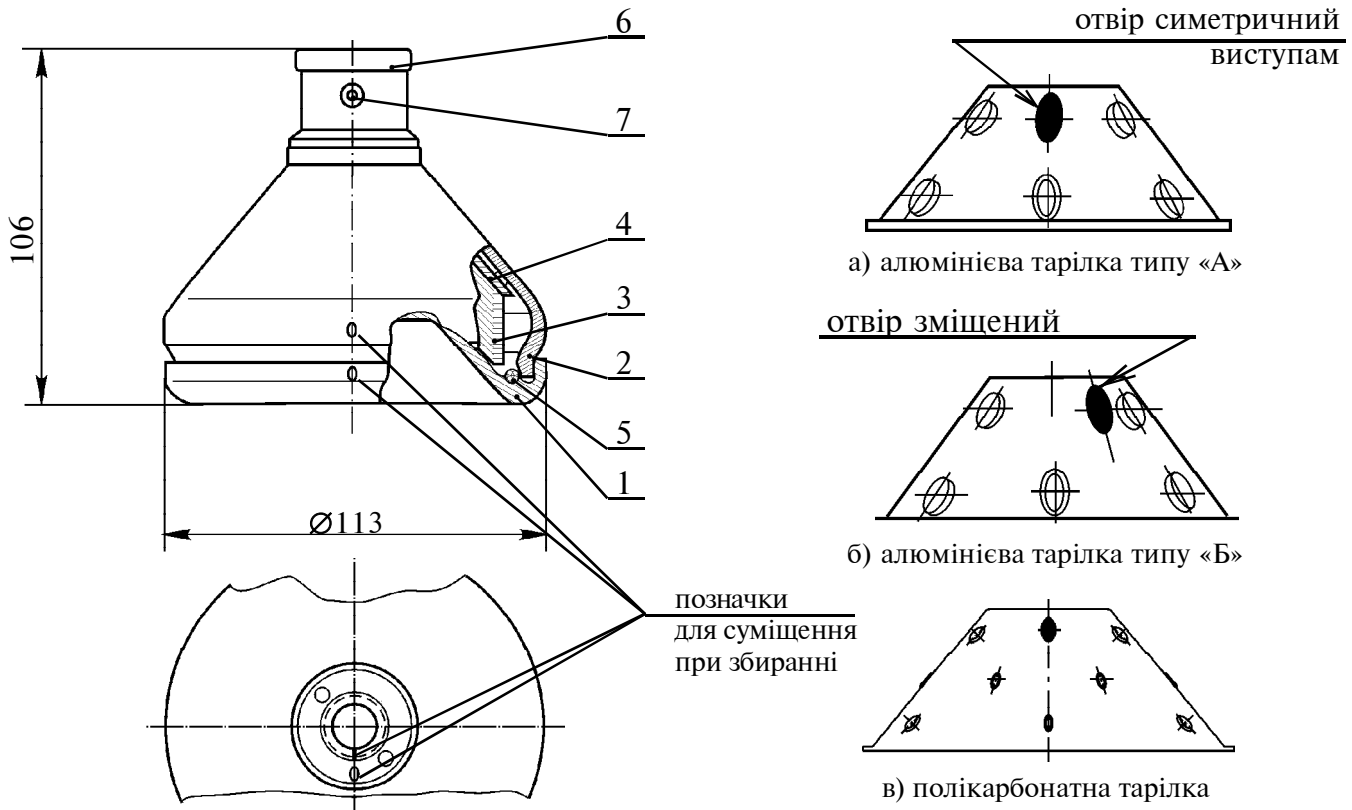
1 - приймач молока; 2 - пробка; 3 - поплавкова камера; 4 - поплавець; 5 - приймач вершків; 6 - приймач молочних відвіток; 7- барабан; 8 - корпус; 9 - відбивач; 10 - мультиплікатор; 11 - гайка; 12 - рукоятка; 13 - гвинт; 15 - вал; 16 - втулка; 17 - колесо зубчасте; 18 - прокладка; 19 - опора; 21 - пробка

Рисунок 1 - Сепаратор відцентровий молочний ручний «Мотор Січ СЦМР-80»

через отвір із пробкою (21) після установлення сепаратора на постійне місце роботи.

3.3 Мультиплікатор (10) кріпиться до корпуса (8) на трьох шпильках гайками, що самоконтряться (11). Вал (15) виведений із корпуса через втулку (16). На лиску вала (15) установлена рукоятка (12) і закріплена гвинтом (13).

3.4 Основний робочий орган сепаратора - барабан, див. рисунок 2. У барабані під дією відцентрових сил відбувається процес розділення молока на вершки та молочні відвітки. Барабан складається з тарілотримача (1) з набором алюмінієвих тарілок або тарілок з полікарбонату (3), пластмасової роздільної тарілки (4) з регулювальним гвинтом (7), кришки (2), ущільнювального кільця (5), гайки (6).



1 - тарілотримач, 2 - кришка, 3 - алюмінієві тарілки типу «А» і «Б» або тарілки з полікарбонату (всі однакові), 4 - роздільна тарілка, 5 - ущільнювальне кільце, 6 - гайка, 7 - регулювальний гвинт

Рисунок 2 - Барабан

3.5 Приймально-вивідний пристрій, надалі - «посуд», застосовується для подавання підігрітого молока до барабана та виведення вершків і молочних відвійок із барабана.

Посуд, див. рисунок 1, складається з приймача молока (1), поплавкової камери (3) з поплавцем (4), приймача вершків (5) і молочних відвійок (6).

3.6 З вертикального каналу тарілотримача через три похилі отвори молоко в барабані, що обертається, розподіляється тонкими шарами між тарілками та під дією відцентрової сили відокремлюється на два потоки: вершки та знежирене молоко.

Більш важке знежирене молоко, тобто молочні відвійки, виходить над роздільною пластмасовою тарілкою та потрапляє в приймач молочних відвійок через три косих отвори верхньої частини кришки барабана й стікає з носика приймача молочних відвійок у підставлену ємкість.

Вершки відтискуються до осі обертання барабана, піднімаються у верхню порожнину під роздільною тарілкою та через квадратний отвір у регулювальному гвинті потрапляють у приймач вершків і стікають із носика приймача вершків у підставлену до сепаратора ємкість.

4 ЗАХОДИ БЕЗПЕКИ

УВАГА! ПЕРЕД ВВЕДЕННЯМ В ЕКСПЛУАТАЦІЮ СЕПАРАТОРА УВАЖНО ВИВЧІТЬ ТЕКСТ ПАСПОРТА.

4.1 Забороняється працювати на неправильно встановленому та неміцно закріпленому на робочому місці сепараторі.

4.2 Забороняється працювати на не заправленому маслом рушії сепаратора.

4.3 Забороняється встановлювати та приводити до обертання барабан сепаратора з незатягнутою до суміщення міток гайкою.

4.4 Забороняється знімати посуд до повної зупинки барабана.

4.5 Забороняється обертати рукоятку рушія з частотою більше 70 об/хв.

4.6 Забороняється зупиняти барабан, пригальмовуючи його рукою або іншими предметами.

4.7 У разі появи сторонніх шумів і підвищеної вібрації необхідно припинити роботу до усунення причин несправності.

4.8 Не допускайте до роботи на сепараторі випадкових осіб, незнайомих із правилами експлуатації, і дітей.

5 ПІДГОТОВКА ДО РОБОТИ

5.1 Для зручності пакування та транспортування сепаратори поставляються до торгівельної мережі у напіврозібраному виді.

5.2 Приміщення, в якому буде встановлено сепаратор, має бути не пильним і сухим, а площадка (краще дерев'яна) повинна бути рівною та закріплена за рівнем на столі або окремо так, щоб було зручно підставляти посуд для молочних відвіжок і обертати рукоятку рушія. В цьому випадку хитання площадки не припустимо.

5.3 Шурупами та шайбами з комплекту приладдя (або іншим способом) необхідно закріпити рушій.

5.4 Знявши викруткою пробку (21), див. рисунок 1, залийте до корпусу рушія 130-150 см³ машинного масла (індустріальне - марка И-12А або И-20А за ГОСТ 20799) або будь-якого іншого близького за в'язкістю. Пробку встановити на місце та переконатися, чи легко обертається рукоятка рушія.

5.5 Після встановлення та закріплення рушія в зручному місці на рівній площадці необхідно перевірити правильність установки за рівнем. Для цього встановити на рушій посуд, залити в чашку приймача молока до країв воду (кран має бути закритим). В цьому випадку рідина повинна бути на однаковій відстані від країв чашки.

5.6 Посуд і деталі барабана необхідно промити теплим содовим розчином або теплою водою з господарським милом, прополоскати чистою теплою водою та протерти або просушити насухо.

ЗАБОРОНЯЄТЬСЯ!

ПІД ЧАС МИТТЯ ЗАСТОСОВУВАТИ ПІСОК АБО АБРАЗИВНІ ПАСТИ, ПОРОШКИ, ТОЩО.

6 ПОРЯДОК РОБОТИ

6.1 Перед вмиканням сепаратора необхідно дотримуватися наступної послідовності складання: надягніть зібраний барабан на конусну частину вала рушія, злегка притиснувши його рукою зверху, див. рисунок 1.

6.2 Встановіть приймач молочних відвіжок (6) і приймач вершків (5). Зверніть увагу на правильність їх встановлення на корпус і між собою.

6.3 Встановіть рукоятку (12) механізму рушія та закріпіть її гвинтом (13).

6.4 Злегка прокрутіть рукоятку (не більше 1 оберта) та переконайтеся у відсутності чіпляння обертового барабана за приймачі вершків і молочних відвіжок.

6.5 Встановіть поплавкову камеру (3), вклавть поплавець (4).

6.6 Встановіть чашку приймача молока (1), вставте конусну частину пробки (2) у конусний отвір гумового корпусу, причому загострену частину на ручці пластмасової пробки поверніть у будь-який бік приблизно на 90° від засічки на крайці чашки приймача молока, що відповідає положенню «закрито».

6.7 Для сепарування застосовується тільки свіже, проціджене молоко [«парне» або підігріте до температури (35-40) °С]. Обережно заповніть молоком чашку, ємкість якої розрахована на 12 л.

6.8 Розгін барабана до робочої частоти обертання необхідно робити плавно, без ривків, поступово збільшуючи частоту обертання рукоятки до 50-60 об/хв (але не більше 70 об/хв).

УВАГА! ЩОБ УНИКНУТИ ПОЛОМКИ, НЕОБХІДНО ОБЕРТАТИ РУКОЯТКУ ПЛАВНО, БЕЗ РИВКІВ.

6.9 Відкривати подачу молока до барабана можна тільки у разі досягнення робочих обертів рукоятки (50-60 об/хв), а частота обертання барабана на валі в цей час досягає 9-10 тис. об/хв.

6.10 У силу конструктивних особливостей сепаратора чашка для молока встановлюється на поплавкову камеру вільно та центрується на буртику висотою 5 мм по колу, тому подачу молока до барабана необхідно виконувати наступним способом:

6.10.1 Плавно розкрутити рукоятку рушія до робочих обертів (50-60 об/хв).

6.10.2 Зупинити на декілька секунд обертання рукоятки.

6.10.3 Притримуючи однією рукою за край чашки приймача молока, другою рукою швидко повернути загостреною частиною ручки пробки убік засічки (поглиблення) на крайці чашки приймача молока, тобто кран встановлений у положення «відкрито».

6.10.4 Знову відновити обертання рукоятки рушія, дотримуючись рівномірного темпу на робочих обертах.

6.10.5 Якщо пробка обертається не туго в гумовому корпусі чашки, тоді притримувати рукою чашку не обов'язково і відкривається подача молока просто: однією рукою обертайте рукоятку, а іншою повертайте загострену частину пробки убік засічки.

6.11 У разі однієї й тієї ж продуктивності жирність вершків можна змінювати за допомогою регулювального гвинта (7), див. рисунок 2. Якщо потрібні густі вершки, гвинт необхідно вкрутити за допомогою спеціального ключа (див. комплектність), що має в торці квадратний штир. Зазначене регулювання можна здійснити на знятому барабані, див. рисунок 4, або прямо на валі рушія.

Більш докладний опис регулювання див. розділ 9.

6.12 Зупинка сепаратора

6.12.1 Обертання рукоятки в рівномірному темпі провадиться до припинення виходу вершків і молочних відвійок із приймачів.

6.12.2 По закінченні роботи, не зупиняючи сепаратор, варто пропустити через барабан не менше 1 літра молочних відвійок для добування з барабана залишків вершків, потім повернути пробку приймача молока в положення «закрито», потім припинити обертання рукоятки рушія.

6.12.3 У випадку екстреного припинення роботи сепаратора, необхідно повернути пробку в положення «закрито» та обернути рукоятку рушія до припинення виходу вершків і молочних відвійок із приймачів.

6.12.4 Рушій сконструйований так, що припинивши обертання рукоятки, барабан продовжує обертатися за інерцією до повної зупинки 2-4 хв. У цей час храпові зуби малої водійної шестерні рушія та пластмасової веденої шестерні, прослизавши, створюють характерні «щиголі» до повної зупинки барабана.

Після зупинки сепаратора посуд і барабан необхідно розібрати, помити в гарячій воді, просушити.

УВАГА! БАРАБАН ЗНІМАТИ З ВАЛА РУШІЯ ОБЕРЕЖНО, ПРИКЛАДАЮЧИ ЗУСИЛЛЯ РУКАМИ ЗВЕРХУ. НЕ ПРИПУСКАЄТЬСЯ НАДМІРНЕ РОЗГОЙДУВАННЯ БАРАБАНА НА ВАЛІ, ЯКЕ МОЖЕ ПРИЗВЕСТИ ДО СКРИВЛЕННЯ ВАЛА АБО ДЕФОРМАЦІЇ КОНУСНОГО ХВОСТОВИКА, НА ЯКИЙ НАСАДЖУЄТЬСЯ БАРАБАН.

7 ПОРЯДОК РОЗБИРАННЯ БАРАБАНА ДЛЯ ПРОМИВКИ

7.1 Відкрутити гайку (6), див. рисунок 2, за допомогою спеціального ключа з комплекту приладдя, див. рисунок 3а).

ЗАБОРОНЯЄТЬСЯ ПОДАЛЬШЕ РОЗБИРАННЯ БАРАБАНА ПРИ ВИСТУПАЮЧОМУ РЕГУЛЮВАЛЬНОМУ ГВИНТІ (7), ДИВ. РИСУНОК 2, (ПРИ НЕОБХІДНОСТІ ВКРУТИТИ ЙОГО). ПОВНІСТЮ ВИКРУЧУВАТИ РЕГУЛЮВАЛЬНИЙ ГВИНТ - НЕ РЕКОМЕНДУЄТЬСЯ.

7.2 Для зняття кришки (2), див. рисунок 2, необхідно перевернути барабан та ударити торцем різьбової частини по дерев'яній дошці по напрямку стрілки, див. рисунок 3б).

ЗАБОРОНЯЄТЬСЯ РІЗЬБОВИЙ ТОРЕЦЬ БАРАБАНА БИТИ ПО ТВЕРДІЙ ПІДСТАВЦІ.

7.3 Зніміть розділову тарілку (4), див. рисунок 2.

7.4 Зніміть по черзі тарілки (3), див. рисунок 2, (всього їх повинно бути від 10 до 12 шт.).

7.5 Зніміть кільце (5), див. рисунок 2, ущільнювача з тарілкоутримувача (1).

УВАГА! ЧЕРЕЗ КОЖНІ ДВІ ЗАПРАВКИ І СЕПАРУВАННЯ (ПРИБЛИЗНО ВІД 20 ДО 25 Л) МОЛОКА, СЕПАРАТОР РОЗІБРАТИ, І ПОМИТИ ВСІ ДЕТАЛІ БАРАБАНА.

8 ПОРЯДОК ЗБИРАННЯ БАРАБАНА

Збирання барабана проводиться в зворотній послідовності розбиранню.

8.1 Вкласти в канавку тарілкоутримувача (1) кільце (5) ущільнювача, див. рисунок 2.

8.2 Легким поверненням тарілок на триграннику тарілкоутримувача (1) по черзі встановіть два типа алюмінієвих тарілок «А» і «Б» (3), див. рисунок 2. Починати складання

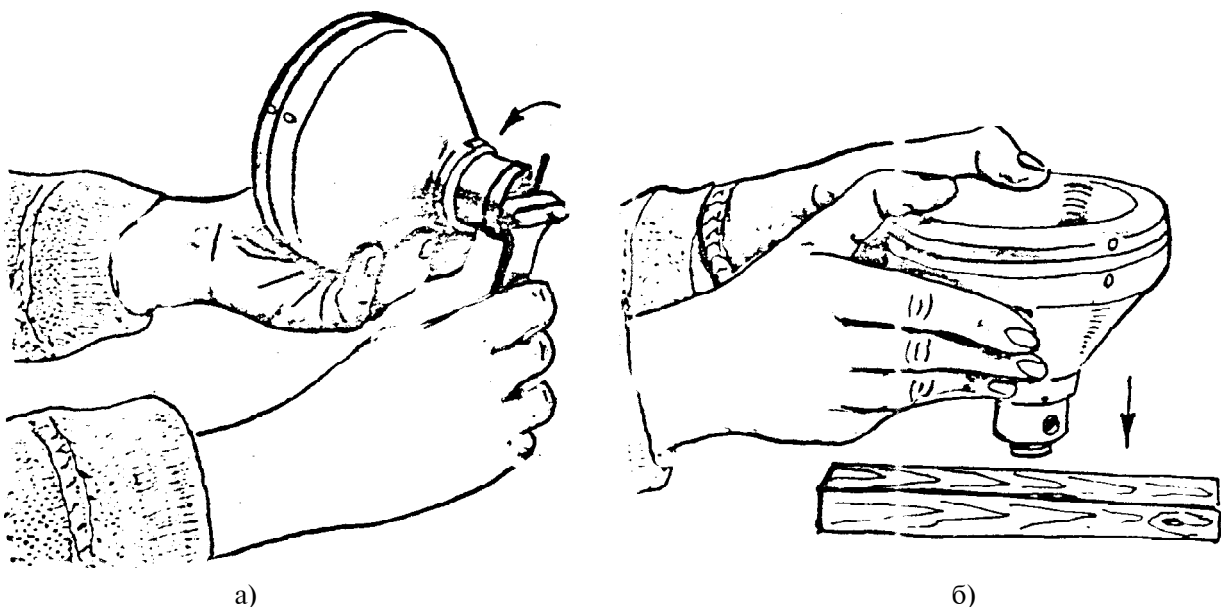


Рисунок 3 - Розбирання барабана

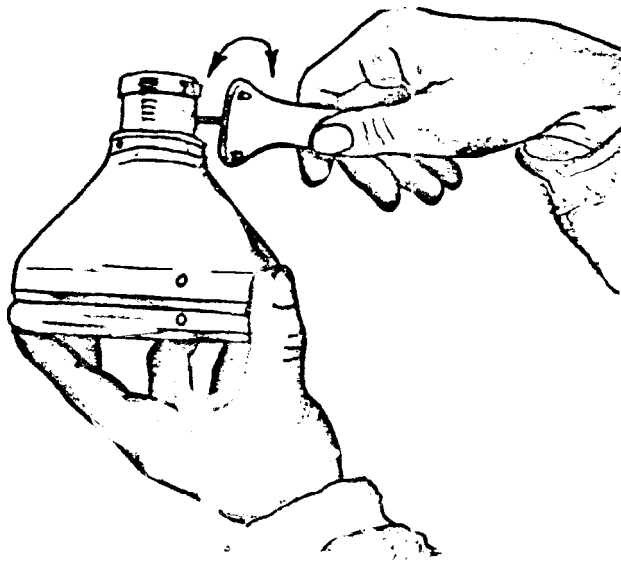
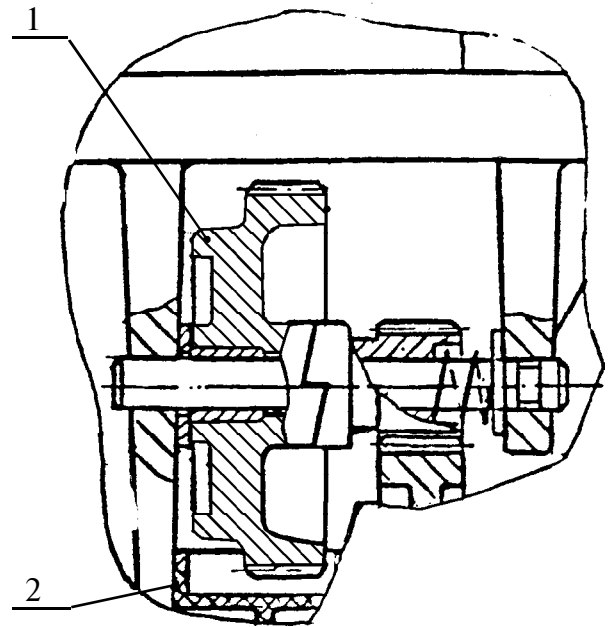


Рисунок 4 - Регулювання жирності вершків



1 - колесо, 2 - ванночка

Рисунок 5 - Технічне обслуговування сепаратора

можна з тарілки будь-якого типу. Якщо барабан укомплектований однаковими тарілками з полікарбонату, то встановлювати їх на тарілкоутримувач можна в будь-якій послідовності. Набір тарілок від 10 до 12 шт.

8.3 На пакет тарілок встановити розділову тарілку (4), див. рисунок 2.

8.4 На розділову тарілку (4), див. рисунок 2, встановити кришку (2) так, щоб виступ в тарілці розділовій увійшов до паза кришки.

8.5 Мітку «0» на кришці, див. рисунок 2, сумістити з міткою на верхній частині тарілкоутримувача.

8.6 На виступаючу частину тарілкоутримувача (1), див. рисунок 2, завернути гайку (6). Остаточне затягування гайки виконати спецключем, вставивши два різьки спецключа в два отвори гайки. Затягування гайки проводити до поєднання мітки «0» на гайці з рисою (зарубкою) на різьбовій частині тарілкоутримувача, див. рисунок 2.

При збиранні рекомендується мастити гайку будь-яким харчовим жиром.

УВАГА! ГАЙКУ НЕ ПЕРЕТЯГУВАТИ І НЕ ЗАБУВАТИ ВИКОНАТИ ЗАТЯГУВАННЯ, ІНАКШЕ БАРАБАН НА РОБОЧИХ ОБОРОТАХ РОЗГЕРМЕТИЗУЄТЬСЯ.

9 РЕГУЛЮВАННЯ ЖИРНІСТІ ВЕРШКІВ

9.1 Один раз за своїм розсудом відрегулюйте густоту вершків гвинтом із квадратним отвором, який встановлено у верхній частині роздільної тарілки. Користуйтеся під час регулювання квадратним штирем спеціального ключа, див. рисунок 4.

9.2 З підігрітого до температури (35...40) °С молока виробляються вершки різноманітної жирності в залежності від регулювання сепаратора.

9.3 Якщо потрібні густі вершки і, відповідно, менша їх кількість, то гвинт обертати треба праворуч (за годинниковою стрілкою), якщо рідкі та більша кількість, то гвинт обертати треба ліворуч (проти годинникової стрілки). Звичайно одного обороту достатньо для потрібного регулювання.

УВАГА! ГВИНТ ОБЕРТАТИ ОБЕРЕЖНО, ЩОБ НЕ УШКОДИТИ НАРІЗЬ З ДРІБНИМ КРОКОМ У ПЛАСТМАСОВІЙ РОЗДІЛЬНІЙ ТАРІЛЦІ. НЕ ПРИПУСКАЄТЬСЯ УПИРАННЯ ГВИНТА У НАРІЗЕВУ ПОВЕРХНЮ ТАРІЛКОТРИМАЧА БАРАБАНА.

10 ДОГЛЯД ЗА ДЕТАЛЯМИ БАРАБАНА

10.1 Деталі барабана потрібно мити гарячою водою. Молоко та залишки бруду видалити щіткою, а всі канали прочищаються йоржем, особливо квадратний отвір регулювального гвинта, а також три косих отвори тарілотримача.

10.2 Барабан повинен бути вимитим після кожного сепарування. Для чищення не застосовувати кислоти і луги, тому що алюмінієві деталі покриються плямами.

10.3 Догляд за іншими деталями сепаратора такий же, як і за деталями барабана. Після мийки поліровані деталі насухо протерти чистим посудним рушником.

11 РЕГУЛЮВАННЯ БАРАБАНА ЗА ВИСОТОЮ

11.1 Зібраний барабан посадити на конусний хвостовик вала рушія, злегка притиснувши зверху.

11.2 Перевірити розмір М, див. рисунок 1.

11.3 Регулювання провадиться установленням або вилученням шайб Е під нижнім підшипником вала.

Примітка - Зазначене регулювання виконується на заводі під час складання сепаратора, проте в процесі тривалої експлуатації зазначений розмір може бути порушений, що може викликати течу молока через дренажний отвір у корпусі. У такому випадку перевірка рівня отвору виходу вершків перевіряється та регулюється зазначеним вище способом.

12 ТЕХНІЧНЕ ОБСЛУГОВУВАННЯ

12.1 Довговічність та безвідмовність сепаратора залежать від належного догляду за ним відповідно до вимог цього документа.

12.2 У сепараторі через перші 40-50 годин роботи необхідно зробити в механізмі рушія заміну масла на свіже для видалення продуктів припрацювання обертових деталей.

12.3 Для зливання масла з основи рушія необхідно зняти сепаратор із робочого місця, зняти пробку та злити масло в підставлену ємкість.

12.4 Наступна заміна масла - один раз на півроку.

12.5 Один раз на півроку необхідно зробити підтягування гвинтів і гайок, що самоконтряться, механізму рушія та опори.

13 МОЖЛИВІ НЕСПРАВНОСТІ ТА СПОСОБИ ЇХ УСУНЕННЯ

Таблиця 1

Найменування несправності, зовнішній прояв та додаткові ознаки	Імовірна причина	Спосіб усунення
Погане знежирювання	Низька температура молока Брудне молоко Кисле молоко Низька посадка барабана щодо крайки приймача вершків (вершки частково потрапляють у молочні відвійки) Недостатня частота обертання барабана	Молоко підігріти до $t=(35...40) \text{ }^{\circ}\text{C}$ Молоко процідити Сепарувати тільки свіже Перевірити правильність встановлення барабана за висотою, за необхідністю відрегулювати.
Молоко витікає з дренажного отвору та стікає по корпусу рушія	Не затягнута гайка (6), див.рисунок 2 Неправильно встановлене або ушкоджене кільце (5), див.рисунок 2 Недостатня частота обертання барабана	Затягнути гайку до збігу міток Перевірити установку кільця, за необхідністю замінити Збільшити частоту обертання барабана
Рідкі вершки	Висока температура молока Не відрегульований гвинт (7), див. рисунок 2	Температуру довести до $(35...40) \text{ }^{\circ}\text{C}$ Вкрутити гвинт для отримання вершків бажаної густоти
Молоко витікає тільки через приймач молочних відвійок	Не закручена до збігу міток гайка (6), див.рисунок 2 Не відрегульований регулювальний гвинт (7), див. рисунок 2 (вершки потрапляють до молочних відвійок)	Докрутити гайку Відрегулювати гвинт (відкрутити)
Сепаратор тремтить, працює з підвищеним шумом	Сепаратор встановлений не горизонтально, погано закріплений Зношені або ушкоджені деталі рушія	Встановити за рівнем, міцно закріпити Перевірити, за необхідністю замінити новими
Під час обертання рукоятки рушія барабан не обертається	Надмірне спрацювання деталей рушія Барабан торкається посуду	Замінити спрацьовані деталі Перевірити правильність складання та посадки барабана на конусний хвостовик вала рушія
До пробки не потрапляє масло	Недостатня кількість масла в механізмі Порожнина ванночки (2) не торкається шестерні (1), див. рисунок 5	Перевірити, долити масло до норми $(120-150 \text{ см}^3)$ Підняти ванночку до зіткнення із шестернею

14 СВДОЦТВО ПРО ПРИЙМАННЯ

Сепаратор «Мотор Січ СЦМР-80» відповідає технічним умовам ТУ У 3. 88-14307794-088-95 і визнан придатним для експлуатації.

Дата виготовлення

Штамп контролера

Пакувальник

15 ГАРАНТІЇ ВИРОБНИКА

15.1 Виробник гарантує нормальну роботу сепаратора протягом 12 місяців від дати продажу. Термін зберігання виробу в упаковці - 2 роки.

15.2 У випадку виявлення несправності в роботі сепаратора протягом гарантійного терміну з вини виробника, власник має право на безкоштовний ремонт у гарантійних сервісних центрах у разі наявності заповнених гарантійних талонів, див. додаток Б, або заміну його в магазині або торговельній організації, де був придбаний сепаратор.

Реквізити сервісних центрів вказані в додатку А і на сайті www.motorsich.com.

15.3 Виробник гарантує безпечну роботу сепаратора протягом усього періоду експлуатації у разі виконання споживачем вимог, зазначених у розділі 4.

15.4 Підприємство-виробник не несе відповідальності та не гарантує нормальну роботу сепаратора в таких випадках:

- а) у разі недотримання правил користування та догляду за сепаратором;
- б) у разі недбалого використання, збереження та транспортування виробу споживачем;
- в) якщо несправності виникли не з вини підприємства-виробника;
- г) якщо сепаратор підлягав самостійному ремонту або переробці споживачем і пломба сепаратора порушена.

Ціна

Дата продажу

Штамп магазину

**СПЕЦИФИКАЦІЯ ОСНОВНИХ СКЛАДАЛЬНИХ ОДИНИЦЬ
ТА ДЕТАЛЕЙ СЕПАРАТОРА**

№ рисунок	№ позиции на рисунке	Наименование сборочных единиц и деталей	Обозначение по чертежу	Допустимые замены
1	1	Молокоприемник	0594310010	0594310000
1	7	Барабан	0594320000-01	0594320000-02
1	8	Корпус	0596200010	
1	4	Поплавок	0594360000-02	0594350000
1	10	Мультипликатор	0596202000	
1	12	Рукоятка	0596203000	
1	5	Приемник сливок	0594300001	
1	6	Приемник обрат	0594300002	
1	19	Опора	0596200006-02	0596200006-01
1	2	Пробка	0594300004-01	
1	9	Отражатель	0594300006	
1	15	Вал	0596200016	
1	16	Втулка	0596200001-01	
1	3	Камера поплавковая	0594340001-01 0594340001-02	
1	17	Колесо зубчатое	0596200004	
1	18	Прокладка	0596200011	
2	1	Тарелкодержатель	0594320001-01	
2	2	Крышка	0594320002-01	
2	3	Тарелка типа "А"	0594320003	0594320003-06
2	3	Тарелка типа "Б"	0594320003-01	
2	4	Тарелка разделительная	0594320004-01	
2	6	Гайка	0594320005	
2	5	Кольцо	0594320006-01	0594320006-02
2	7	Винт	0594320007	

**СЕПАРАТОР РУЧНИЙ «МОТОР СІЧ СЦМР-80»
ВІДМІННІ ДЕТАЛІ ВАРІАНТІВ ВИКОНАНЬ**

Варіанти виконань (позначення за кресленням)	Приймачі		Камера поплавкова (поз. 3, рисунок 1)	Приймач молока (поз. 1, рисунок 1)
	вершків (поз. 5, рисунок 1)	молочних відвійків (поз. 6, рисунок 1)		
0596200000-08	0594300001 алюміній	0594300002 алюміній	0594340001-02 поліпропілен	0594310010 алюміній
0596200000-09	0594300001 алюміній	0594300002 алюміній	0594340001-01 алюміній	0594310010 алюміній

ДОДАТОК А
(довідковий)

Реквізити сервісних центрів по обслуговуванню сепараторів

Запоріжжя	69068, м. Запоріжжя, пр-т Моторобудівників, 30/А. Тел.: +38(061) 720-47-66. Тел.: +38(050) 421-63-06 - з питань ремонту ТНП на всій території України
Москва	129337, м. Москва, Ярославське шосе, 109, буд. 1. Тел.: +7(495) 411-51-22
Волочиськ	31200, Хмельницька обл, м. Волочиськ, вул. Незалежності, 1. Тел.: +38(03845) 3-45-77, 3-60-1. Тел.: +38(06256) 5-35-84, 9-34-95, 9-34-75, 9-34-79.
Лебедин	42240, Сумська обл., м. Лебедин, вул. Грушева, 18. Тел.: +38(05445) 2-04-70, 2-01-28.
Луцьк	43017, м. Луцьк, вул. Гостинна, 1/1. Тел.: +38(067) 743-33-83.
Маневічі	44600, Волинська обл., м. Маневічі, вул. Луцька, 19. Тел.: +38(067) 743-33-83.
Сніжне	86550, Донецька обл., м. Сніжне, вул. Терешкової, 3. Тел.: +38(06256) 5-35-84, 9-34-95, 9-34-75, 9-34-79.
Караганда	ТОВ «KazTrade Company» 100022, Республіка Казахстан, м. Караганда, вул. Складська, 5. Тел.+7212-44-21-42. E-mail: gimaev@inbox.ru .

ДОДАТОК Б
(обов'язковий)

КОРІНЕЦЬ ТАЛОНА № 1

на гарантійний ремонт сепаратора відцентрового молочного ручного
«Мотор Січ СЦМР-80» вилучений _____ 20 р.
Механік майстерні _____ підпис

підпис

привілеє

Гарантійний талон

АТ «МОТОР СІЧ», пр-т Моторобудівників, 30-А, м. Запоріжжя, 69068, Україна

ТАЛОН № 1

на гарантійний ремонт сепаратора відцентрового молочного ручного «Мотор Січ СЦМР-80»

№ _____

Дата виготовлення _____

Проданий магазином № _____ 20 р.

Штамп магазину _____ підпис

Споживач і його адреса _____

Підпис _____

Виконані роботи по усуненню несправностей:

_____ Механік майстерні _____
(дата) _____ підпис

Споживач _____ підпис

Затверджую _____ Зав.майстернею _____
найменування побут. підприємства

Штамп майстерні _____ 20 р. _____
підпис

КОРІНЕЦЬ ТАЛОНА № 2

на гарантійний ремонт сепаратора відцентрового молочного ручного
«Мотор Січ СЦМР-80» вилучений _____ 20 р.
Механік майстерні _____ підпис

підпис

привілеє

Гарантійний талон

АТ «МОТОР СІЧ», пр-т Моторобудівників, 30-А, м. Запоріжжя, 69068, Україна

ТАЛОН № 1

на гарантійний ремонт сепаратора відцентрового молочного ручного «Мотор Січ СЦМР-80»

№ _____

Дата виготовлення _____

Проданий магазином № _____ 20 р.

Штамп магазину _____ підпис

Споживач і його адреса _____

Підпис _____

Виконані роботи по усуненню несправностей:

_____ Механік майстерні _____
(дата) _____ підпис

Споживач _____ підпис

Затверджую _____ Зав.майстернею _____
найменування побут. підприємства

Штамп майстерні _____ 20 р. _____
підпис

Продовження додатку Б

КОРИНЕЦЬ ТАЛОНА № 3

на гарантійний ремонт сепаратора відцентрового молочного ручного
«Мотор Січ СЦМР-80» вилучений _____ 20 ____ р.
Механік майстерні _____

підпис

привілеє

Гарантійний талон

АТ «МОТОР СІЧ», пр-т Моторобудівників, 30-А, м. Запоріжжя, 69068, Україна

ТАЛОН № 3

на гарантійний ремонт сепаратора відцентрового молочного ручного «Мотор Січ СЦМР-80»

№ _____

Дата виготовлення _____

Проданий магазином № _____ 20 ____ р.

Штамп магазину _____

підпис

Споживач і його адреса _____

Підпис _____

Виконані роботи по усуненню несправностей:

Механік майстерні _____

(дата)

підпис

Споживач _____

підпис

Затверджую _____ Зав.майстернею _____

найменування побут. підприємства

Штамп майстерні _____ 20 ____ р. _____

підпис

КОРИНЕЦЬ ТАЛОНА № 4

на гарантійний ремонт сепаратора відцентрового молочного ручного
«Мотор Січ СЦМР-80» вилучений _____ 20 ____ р.
Механік майстерні _____

підпис

привілеє

Гарантійний талон

АТ «МОТОР СІЧ», пр-т Моторобудівників, 30-А, м. Запоріжжя, 69068, Україна

ТАЛОН № 4

на гарантійний ремонт сепаратора відцентрового молочного ручного «Мотор Січ СЦМР-80»

№ _____

Дата виготовлення _____

Проданий магазином № _____ 20 ____ р.

Штамп магазину _____

підпис

Споживач і його адреса _____

Підпис _____

Виконані роботи по усуненню несправностей:

Механік майстерні _____

(дата)

підпис

Споживач _____

підпис

Затверджую _____ Зав.майстернею _____

найменування побут. підприємства

Штамп майстерні _____ 20 ____ р. _____

підпис

