

АТ «МОТОР СІЧ»

474154



тел. +38(061) 720-49-72  
720-49-30  
факс +38(061) 720-48-03



014



**АЯ04**

**СЕПАРАТОР ВІДЦЕНТРОВИЙ МОЛОЧНИЙ**  
**«МОТОР СІЧ СЦМ-80»**

Паспорт

0594300000-00-27

Цей документ є власністю АТ "МОТОР СІЧ" і не може бути повністю або частково відтворений, тиражований та поширений без дозволу керівництва АТ "МОТОР СІЧ".

2011



Сепаратор відцентровий молочний «Мотор Січ СЦМ-80», надалі - сепаратор, з електричним рушієм продуктивністю не менше 80 л/год призначений для відокремлювання незбираного молока на вершки та знежирене молоко з одночасним очищенням від забруднення. Сепаратор використовується в фермерських господарствах і побуті. У процесі виготовлення сепараторів проводиться робота з удосконалювання конструкції. У зв'язку з цим конструкція окремих частин і складальних одиниць може мати відмінності від паспорта. Ці відмінності покращують якість сепаратора та його обслуговування.

По питаннях придбання товарів звертатися у відділ реалізації товарів народного споживання зовнішньоторговельного департаменту АТ «МОТОР СІЧ» за адресою:

АТ «МОТОР СІЧ», пр-т Моторобудівників, 15, м. Запоріжжя, 69068, Україна.

Тел.: +38(061) 720-49-72. Факс: +38(061) 720-48-03.

E-mail: [ortnp.vtd@motorsich.com](mailto:ortnp.vtd@motorsich.com), [www.motorsich.com](http://www.motorsich.com).

В період гарантійного обслуговування ремонт виробу виконується в центрі гарантійного обслуговування за нижче приведеною адресою або в його філіях, вказаних на сайті [www.motorsich.com](http://www.motorsich.com):

АТ «МОТОР СІЧ», пр-т Моторобудівників, 30/А, м. Запоріжжя, 69068, Україна.

Тел.: +38(061) 720-47-66. Тел.: +38(050) 421-63-06.

Запасні частини при виконанні післягарантійного ремонту можна придбати в центрах гарантійного обслуговування, вказаних на сайті [www.motorsich.com](http://www.motorsich.com), або у фірмовій торговій мережі АТ «Мотор Січ» в Україні, вказаній на сайті [www.motorsich.com](http://www.motorsich.com).

## Зміст

1 Технічні характеристики .....	4
2 Комплектність .....	4
3 Будова та принцип роботи .....	4
4 Заходи безпеки .....	6
5 Підготовка до роботи та підключення .....	7
6 Сепарування молока .....	8
7 Порядок розбирання барабана для промивки .....	8
8 Складання барабана .....	9
9 Регулювання жирності вершків .....	9
10 Догляд за деталями барабана .....	10
11 Відомості про сумарну масу кольорових металів у сепараторах .....	11
12 Свідоцтво про приймання .....	11
13 Перелік можливих несправностей, причини їх виникнення та засоби їх усунення .....	12
14 Гарантії виробника .....	13
Додаток А Реквізити сервісних центрів по обслуговуванню сепараторів .....	16
Додаток Б Гарантійні талони .....	17

## 1 ТЕХНІЧНІ ХАРАКТЕРИСТИКИ

1.1 Продуктивність по молоку, л/год, не менше .....	80
1.2 Частота обертання барабана, об/хв.....	10500±1000
1.3 Кількість тарілок у барабані, шт.....	10-12
1.4 Місткість приймача молока, л.....	12
1.5 Вміст жиру в молочних відвійках, %, не більше .....	0,05
1.6 Регулювання об'ємних співвідношень жиру до молочних відвійків .....	від 1:4 до 1:10
1.7 Потужність споживана, Вт, не більше .....	60
1.8 Напруга живлення, В.....	220 ± 10 %
1.9 Частота живильної напруги, Гц .....	50
1.10 Температура молока, що сепарується, °С .....	від 35 до 40
1.11 Габаритні розміри, мм, не більше:	
- діаметр чашки.....	365
- висота .....	520
1.12 Маса сепаратора, кг, не більше .....	6
1.13 Клас захисту від ураження електричним струмом .....	II
1.14 Умови експлуатації:	
- відносна вологість, %, не більше .....	80
- температура оточуючого повітря .....	від плюс 1 °С до плюс 40 °С

## 2 КОМПЛЕКТНІСТЬ

Склад комплекту поставки:

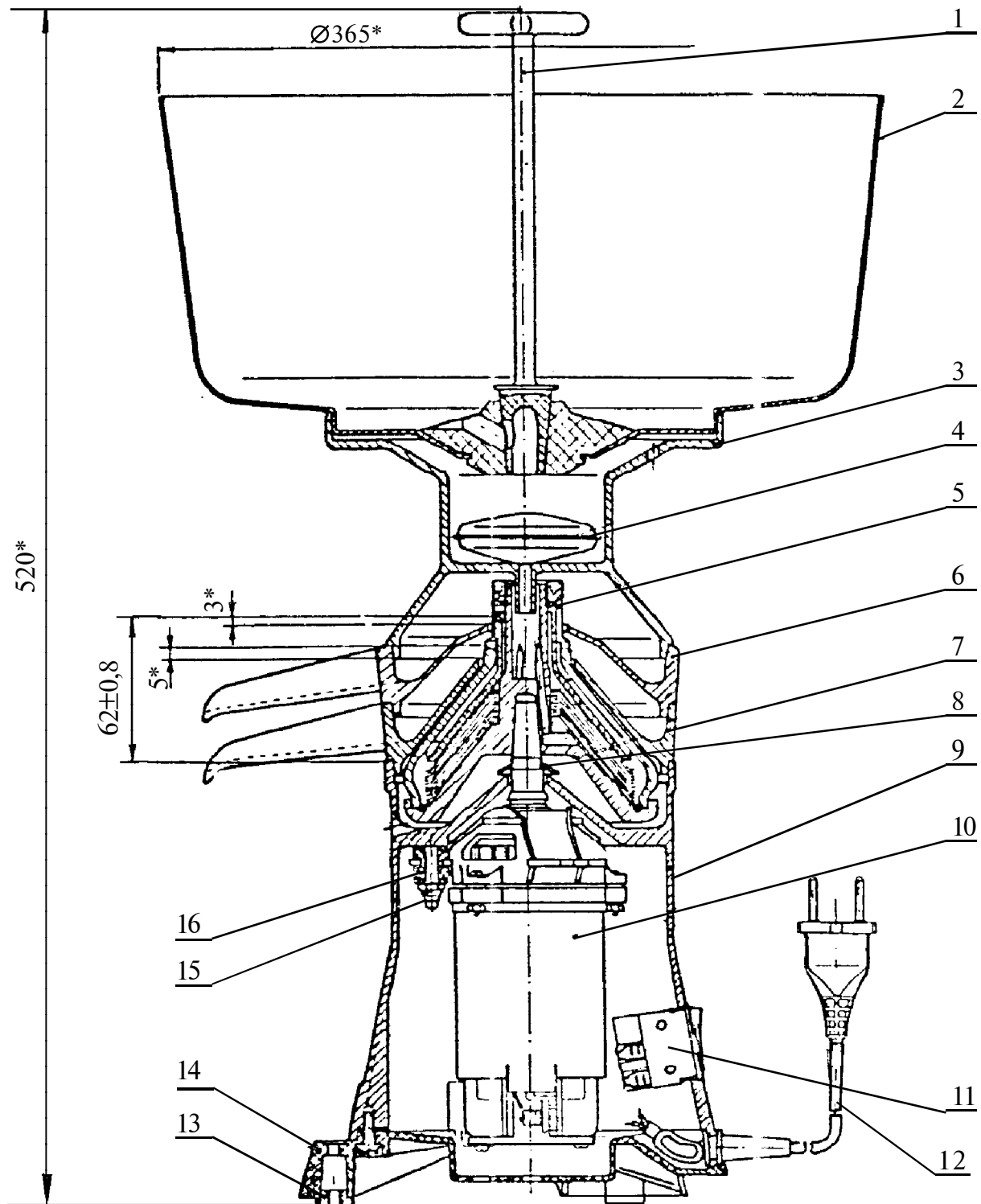
2.1 Приймач молока у складі, шт.....	1
2.2 Барабан у складі, шт. ....	1
2.3 Корпус у складі з електроприводом, шт.....	1
2.4 Камера поплавкова, шт. ....	1
2.5 Поплавець, шт. ....	1
2.6 Приймач вершків, шт. ....	1
2.7 Приймач молочних відвійків, шт.....	1
2.8 Пробка, шт. ....	1
2.9 Паспорт, шт. ....	1
2.10 Ящик пакувальний, шт. ....	1
2.11 Запасні частини та приладдя (ЗІП):	
а) кільце ущільнювальне, шт. ....	1
б) ключ спеціальний, шт. ....	1
в) чохол поліетиленовий, шт.....	1

## 3 БУДОВА ТА ПРИНЦИП РОБОТИ

3.1 Сепаратор, див. рисунок 1, складається з корпуса (9) з електродвигуном (10), барабана (5), приймача молочних відвійків (7), приймача вершків (6), поплавця (4), камери поплавкової (3), приймача молока (2), пробки (1).

3.2 На корпусі (9) встановлено: клавішний вимикач (11), шнур армований з вилкою (12).

3.3 Електродвигун (10) кріпиться до корпуса (9) на трьох шпильках гайками (15). Для зменшення різкого поштовху в момент пуску двигуна та запобігання сходу барабана (5) із

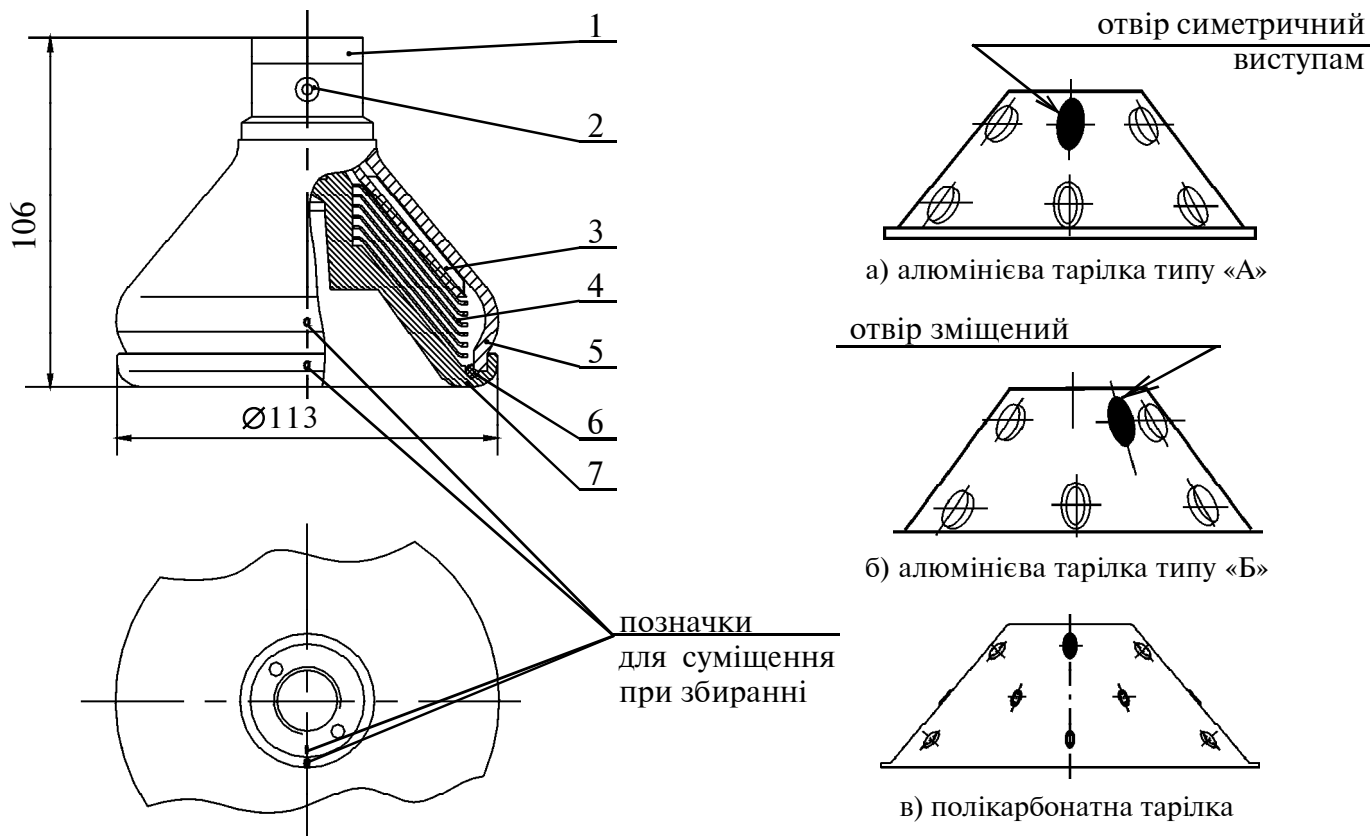


1 - пробка, 2 - приймач молока, 3 - камера поплавкова, 4 - поплавець, 5 - барабан, 6 - приймач вершків, 7 - приймач молочних відвійків, 8 - відбивач, 9 - корпус, 10 - електродвигун, 11 - вимикач, 12 - шнур армований з вишкою, 13 - втулка, 14 - опора, 15 - гайка, 16 - втулка

Рисунок 1 - Сепаратор відцентровий молочний «Мотор Січ СЦМ-80»

конусного хвостовика рушійного вала у верхній щит електродвигуна вставлені амортизатори - втулки (16).

3.4 Основний робочий орган - барабан, див. рисунок 2. У барабані під дією відцентрових сил відбувається процес відокремлювання молока на вершки та молочні відвійки. Барабан складається з тарілотримача (7) з набором алюмінієвих тарілок або тарілок з полікарбонату (4), роздільної тарілки (3) з регульовальним гвинтом (2), кришки (5), ущільнювального кільця (6), гайки (1).



1 - гайка, 2 - гвинт регулювальний, 3 - тарілка роздільна, 4 - алюмінієві тарілки типу «А» і «Б» або тарілки з полікарбонату (всі однакові), 5 - кришка, 6 - кільце ущільнювальне, 7 - тарілотримач

Рисунок 2 - Барабан

3.5 Приймально-вивідний пристрій, надалі «посуд», застосовується для подавання підігрітого молока до барабана та виведення вершків і молочних відвійків із барабана.

Посуд, див. рисунок 1, складається з приймача молока з пробкою, камери поплавкової, поплавця, приймачів вершків і молочних відвійків.

## 4 ЗАХОДИ БЕЗПЕКИ

**УВАГА! ПЕРЕД ВВЕДЕННЯМ В ЕКСПЛУАТАЦІЮ СЕПАРАТОРА УВАЖНО ВИВЧІТЬ ТЕКСТ ПАСПОРТА.**

Примітка - Під час перевірки придатності сепаратора в магазині (без заповнення молокоприймача молоком) допускається незначне деренчання посуду, встановленого на корпусі.

4.1 Забороняється безперервна робота сепаратора більше однієї години без наступної зупинки на час від 20 хв до 30 хв для охолодження двигуна.

4.2 У разі з'явлення стороннього шуму або підвищеної вібрації в сепараторі роботу необхідно припинити та усунути причину несправності.

Примітка - Допускається незначне деренчання посуду сепаратора під час роботи без молока у чашці приймача молока, тобто наприкінці сепарування.

4.3 Забороняється працювати на сепараторі у разі незатягнутої гайки барабана (1), див. рисунок 2.

4.4 Забороняється розбирати сепаратор до повної зупинки барабана.

4.5 Забороняється працювати на сепараторі з пошкодженим шнуром.

4.6 Перед миттям сепаратора його необхідно вимкнути вимикачем і витягнути вилку шнура з розетки. Не допускається тягнути вилку з розетки за шнур.

4.7 Забороняється відкривати пробку подачі молока раніш, ніж барабан досягне повної швидкості обертання (від 30 с до 40 с після вмикання сепаратора).

4.8 Забороняється вимикати електродвигун сепаратора, якщо пробка крана відкрита та молоко продовжує надходити в барабан, що обертається.

4.9 Забороняється експлуатування сепаратора у разі падіння або підвищення напруги в мережі більше 10%. У випадку падіння напруги нижче припустимої рекомендується вимикати сепаратор через побутовий стабілізатор напруги.

4.10 Забороняється експлуатація сепаратора при умовах, що відрізняються від зазначених в 1.14.

4.11 Площадка для установки повинна бути горизонтальною (з відхиленнями не більше 4°) та рівною. Рекомендується закріпити сепаратор трьома шурупами із шайбами через отвори в опорі (14), див. рисунок 1.

**УВАГА! У ФЕРМЕРСЬКИХ ГОСПОДАРСТВАХ ЗАБОРОНЯЄТЬСЯ ЕКСПЛУАТАЦІЯ СЕПАРАТОРІВ БЕЗ ПРИСТРОЮ ЗАХИСТУ ВІД ПЕРЕВАНТАЖЕННЯ ТА КОРОТКОГО ЗАМИКАННЯ.**

**УВАГА! ВМИКАТИ СЕПАРАТОР В МЕРЕЖУ ЛИШЕ ПІСЛЯ ПОВНОГО ЙОГО ЗБИРАННЯ.**

## **5 ПІДГОТОВКА ДО РОБОТИ ТА ПІДКЛЮЧЕННЯ**

5.1 У випадку тривалого зберігання сепараторів під час мінусової температури необхідно перед вмиканням витримати його в теплому сухому приміщенні не менше шести годин.

5.2 Перед першим сепаруванням обов'язково ретельно промити миючим засобом або мильним розчином (температура від 40 °С до 50 °С) весь посуд сепаратора і деталі барабана, після чого промити великою кількістю чистої води і протерти сухим рушником.

5.3 Перед вмиканням дотримуйтесь наступної послідовності складання: одягніть зібраний барабан на конусну частину вала, притиснувши його рукою зверху.

5.4 Встановіть приймач молочних відв'єків (7), приймач вершків (6). Зверніть увагу на правильність їх установки на корпус і між собою.

Примітка - Якщо Ваш сепаратор має корпус із поліпропілену, то під час установки приймача молочних відв'єків (7) необхідно сполучити паз на ньому з виступом усередині корпусу.

5.5 Прокрутіть рукою за гайку барабана та переконайтеся у відсутності його торкання до корпусу і приймачів молочних відв'єків і вершків.

5.6 Носики приймачів молочних відв'єків і вершків установіть в зручне положення, підставте ємність, більшу для молочних відв'єків і меншу для вершків.

5.7 Встановіть поплавкову камеру, вкладіть у її порожнину поплавець, встановіть приймач молока, вставте пластмасову пробку в конусний отвір корпусу на дні приймача молока.

Примітка - У разі установки поплавкової камери з поліпропілену необхідно обов'язково сполучити паз на поплавковій камері із жолобом на приймачі вершків.

**УВАГА! ПРОБКА У ПРИЙМАЧІ МОЛОКА ПОВИННА БУТИ У ПОЛОЖЕННІ «ЗАКРИТО», ТОБТО ЗАГОСТРЕНА ЧАСТИНА РУКОЯТКИ ПРОБКИ МАЄ БУТИ ПОВЕРНЕНА У ПРОТИЛЕЖНИЙ БІК ВІД ВИЇМКИ, ЯКА ЗНАХОДИТЬСЯ НА КРАЙЦІ ПРИЙМАЧА МОЛОКА. СЕПАРАТОР ВМИКАТИ ТІЛЬКИ ЗА ДОПОМОГОЮ КЛАВІШНОГО ВИМИКАЧА.**

5.8 Перед вмиканням сепаратора в мережу клавішу вимикача натисніть на «0», тобто виключено. Вставте після цього вилку шнура в розетку.

## 6 СЕПАРУВАННЯ МОЛОКА

6.1 Проціджене незбиране молоко влийте до чаші приймача молока. Краще за все молоко сепарується відразу після доїння або підігрітим до температури від 35 °С до 40 °С.

6.2 Для вмикання сепаратора натисніть на «І» клавіші вимикача. Після досягнення повної швидкості обертання барабана (від 30 с до 40 с після вмикання сепаратора) відкрийте кран, тобто сумістіть загострений кінець ручки пробки з засічкою на крайці приймача молока.

6.3 По закінченню сепарування дочекайтесь, поки припиниться вихід вершків і відвійків. Повернути пробку у положення «закрито». Після цього влийте приблизно три літри теплої води (температура від 30 °С до 40 °С). Потім поверніть пробку в положення «відкрито», пропустіть воду для промивки сепаратора.

6.4 Для зупинки сепаратора поверніть загострений кінець ручки пробки в протилежний бік від виїмки на крайці приймача молока, дочекайтесь, поки припиниться вихід води, після цього відключіть від мережі електродвигун за допомогою вимикача.

6.5 Час безперервної роботи сепаратора не більше однієї години, після чого сепаратор вимкнути на час від 20 хв до 30 хв для охолодження.

**УВАГА! БАРАБАН ЗНІМАТИ З ВАЛА ЕЛЕКТРОДВИГУНА ОБЕРЕЖНО, ПРИКЛАДАЮЧИ ЗУСИЛЛЯ ВВЕРХ. НЕ ПРИПУСКАЄТЬСЯ НАДМІРНЕ РОЗГОЙДУВАННЯ БАРАБАНА НА ВАЛУ, ЯКЕ МОЖЕ ПРИЗВЕСТИ ДО ДЕФОРМАЦІЇ ТА СКРИВЛЕННЯ ВАЛА АБО КОНУСА ВАЛА.**

## 7 ПОРЯДОК РОЗБИРАННЯ БАРАБАНА ДЛЯ ПРОМИВКИ

7.1 Відкрити гайку (1), див. рисунок 2, за допомогою спеціального ключа з комплекту приладдя, див. рисунок 3а).

**ЗАБОРОНЯЄТЬСЯ ПОДАЛЬШЕ РОЗБИРАННЯ БАРАБАНА ПРИ ВИСТУПАЮЧОМУ РЕГУЛЮВАЛЬНОМУ ГВИНТІ (2), ДИВ. РИСУНОК 2, (ПРИ НЕОБХІДНОСТІ ВКРУТИТИ ЙОГО). ПОВНІСТЮ ВИКРУЧУВАТИ РЕГУЛЮВАЛЬНИЙ ГВИНТ - НЕ РЕКОМЕНДУЄТЬСЯ.**

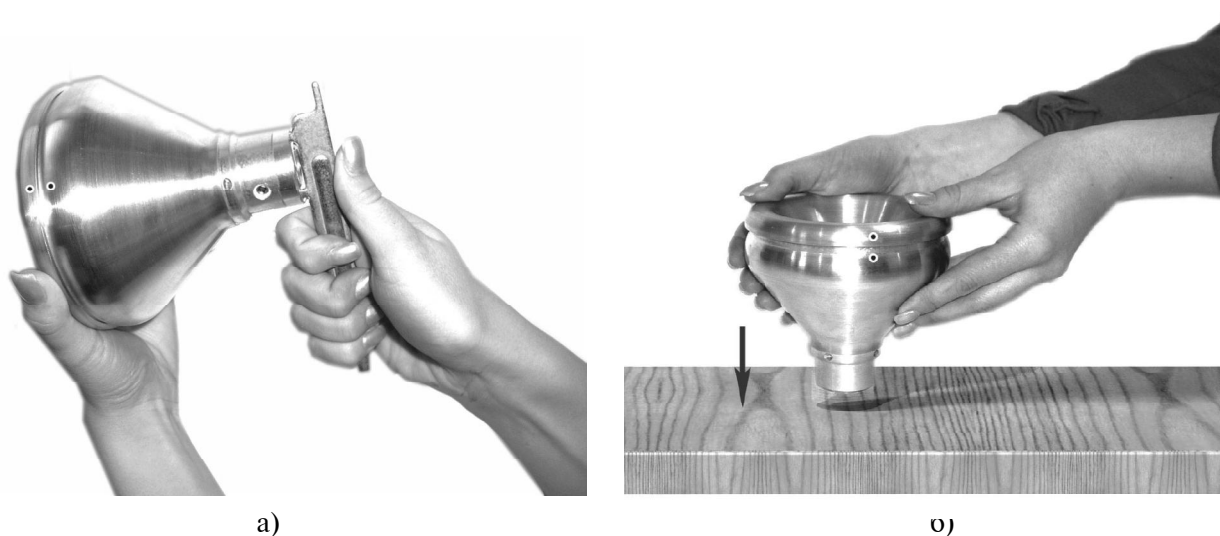


Рисунок 3 - Розбирання барабана



7.2 Для зняття кришки (5), див. рисунок 2, необхідно перевернути барабан і ударити торцем різьбової частини по дерев'яній дошці по напрямку стрілки, див. рисунок 3б).

**ЗАБОРОНЯЄТЬСЯ РІЗЬБОВИЙ ТОРЕЦЬ БАРАБАНА БИТИ ПО ТВЕРДІЙ ПІДСТАВЦІ, ЩОБ УНИКНУТИ ПОШКОДЖЕННЯ НАРІЗІ.**

7.3 Зніміть розділову тарілку (3), див. рисунок 2.

7.4 Зніміть по черзі тарілки (4) (всього їх повинно бути 10-12 шт.), див. рисунок 2.

7.5 Зніміть кільце (6) ущільнювача з тарілкоутримувача (7), див. рисунок 2.

**УВАГА! ЧЕРЕЗ КОЖНІ ДВІ ЗАПРАВКИ І СЕПАРУВАННЯ (ПРИБЛИЗНО ВІД 20 Л ДО 25 Л) МОЛОКА СЕПАРАТОР РОЗІБРАТИ, І ПОМИТИ ВСІ ДЕТАЛІ БАРАБАНА.**

## **8 ПОРЯДОК ЗБИРАННЯ БАРАБАНА**

Збирання барабана проводиться в послідовності, зворотній розбиранню.

8.1 Вкласти в канавку тарілкоутримувача (7), див. рисунок 2, кільце (6) ущільнювача.

8.2 На тригранник тарілкоутримувача (7) почергово встановити два типи алюмінієвих тарілок «А» і «Б» (4). Починати збірку необхідно з тих тарілок, яких більше по кількості. Якщо барабан укомплектований тарілками з полікарбонату, то встановлювати їх на тарілкоутримувач можна у будь-якій послідовності.

8.3 На пакет тарілок встановити розділову тарілку (3), див. рисунок 2.

8.4 На розділову тарілку (3), див. рисунок 2, встановити кришку (5) так, щоб виступ в тарілці розділовій увійшов до паза кришки.

8.5 Мітку «0», див. рисунок 2, на кришці сумістити з міткою на верхній частині тарілкоутримувача.

8.6 На виступаючу частину тарілкоутримувача (7) завернути гайку (1). Остаточне затягування гайки виконати спецключем, вставивши два різьки спецключа в два отвори гайки. Затягування гайки проводити до поєднання мітки «0» на гайці з рисою (зарубкою) на різьбовій частині тарілкоутримувача.

При збиранні рекомендується мастити гайку будь-яким харчовим жиром.

**УВАГА! ГАЙКУ НЕ ПЕРЕТЯГУВАТИ І НЕ ЗАБУВАТИ ВИКОНАТИ ЗАТЯГУВАННЯ, ІНАКШЕ БАРАБАН НА РОБОЧИХ ОБОРОТАХ РОЗГЕРМЕТИЗУЄТЬСЯ.**

## **9 РЕГУЛЮВАННЯ ЖИРНІСТІ ВЕРШКІВ**

9.1 За своїм розсудом відрегулюйте густоту вершків гвинтом із квадратним отвором, який встановлено у верхній частині роздільної тарілки. Користуйтеся під час регулювання квадратним штирем спеціального ключа, див. рисунок 4.

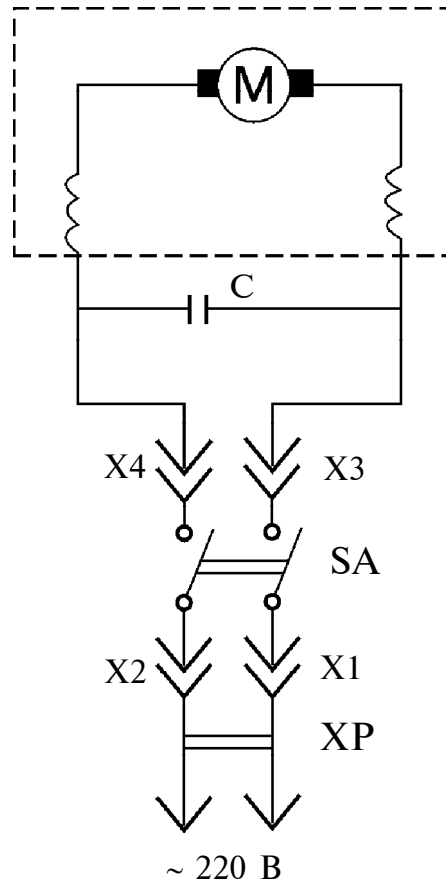
9.2 Якщо потрібні густі вершки, то гвинт регулювальний обертати за годинниковою стрілкою, якщо рідкі, то гвинт регулювальний обертати проти годинникової стрілки.

Звичайно одного оберту в один або інший бік достатньо для потрібного регулювання.

**УВАГА! ГВИНТ ОБЕРТАТИ ОБЕРЕЖНО, ЩОБ НЕ УШКОДИТИ НАРІЗЬ У РОЗДІЛЬНІЙ ТАРИЛЦІ. НЕ ПРИПУСКАЄТЬСЯ УПИРАННЯ ГВИНТА РЕГУЛЮВАЛЬНОГО У НАРІЗЕВУ ПОВЕРХНЮ ТАРИЛКОТРИМАЧА БАРАБАНА.**



Рисунок 4 - Регулювання жирності вершків



SA - вимикач,  
 XP - шнур армований з вилкою,  
 C - конденсатор,  
 M - електродвигун,  
 X1, X2 - гнізда виводів шнура,  
 X3, X4 - гнізда виводів електродвигуна

Рисунок 5 - Схема електрична принципова

## 10 ДОГЛЯД ЗА ДЕТАЛЯМИ БАРАБАНА

10.1 Всі деталі барабана потрібно мити теплою водою після кожного сепарування. Молоко та залишки бруду видаляються щіткою, а всі канали прочищаються йоржем, особливо квадратний отвір регулювального гвинта, а також три косих отвори тарілотримача.

Для чищення не застосовувати кислоти і луги, тому що алюмінієві деталі покриються плямами та можуть зруйнуватися.

10.2 Догляд за іншими деталями сепаратора такий же, як і за деталями барабана. Після мийки деталі насухо протерти чистим посудним рушником.

10.3 Звернути особливу увагу на відсутність жирової плівки на конусі рушії та конічному отворі тарілотримача, тому що невиконання цих вимог може призвести до спрацювання тарілотримача та конуса рушії.

## 11 ВІДОМОСТІ ПРО СУМАРНУ МАСУ КОЛЬОРОВИХ МЕТАЛІВ У СЕПАРАТОРАХ

Найменування сепаратора	Алюмінієві сплави, маса, кг	Місця розташування складових частин сепаратора, які містять в собі кольорові метали
"Мотор Січ СЦМ-80-15"	3,874	Барабан, приймач вершків і молочних відвійків, поплавкова камера, приймач молока
"Мотор Січ СЦМ-80-16"	3,274	Барабан, приймач вершків і молочних відвійків, приймач молока
"Мотор Січ СЦМ-80-17"	1,984	Барабан, приймач молока
"Мотор Січ СЦМ-80-18"	3,874	Барабан, поплавкова камера, приймач вершків і молочних відвійків, приймач молока
"Мотор Січ СЦМ-80-19"	0,790	Барабан

## 12 СВДОЦТВО ПРО ПРИЙМАННЯ

Сепаратор «Мотор Січ СЦМ-80» відповідає технічним умовам ТУ У 3.37-14307794-072-95 і визнаний придатним для експлуатації.

Дата виготовлення

Електродвигун ДК 110 (ДС 0,02) № \_\_\_\_\_ Штамп контролера

Пакувальник

### 13 ПЕРЕЛІК МОЖЛИВИХ НЕСПРАВНОСТЕЙ, ПРИЧИНИ ЇХ ВИНИКНЕННЯ ТА ЗАСОБИ ЇХ УСУНЕННЯ

Можливі несправності	Причини виникнення	Засоби усунення
1 Барабан сепаратора не набирає обертів	1 Падіння напруги в електромережі. 2 Несправність електричної проводки. 3 Дефект електродвигуна.	1 Перевірте напругу в електромережі. При зниженій напрузі ввімкнути сепаратор в електромережу через стабілізатор напруги. 2 Усуньте несправність. 3 Відремонтуйте в гарантійній майстерні або замініть електродвигун.
2 Сепаратор працює із шумом, вібрацією або ударами	1 Накопичення в нижній частині кришки відкладень бруду або казеїна. 2 Під час складання барабана кришка і тарілотримач зібрані не по мітках. Мітки "0", див. рисунок 2, не суміщені 3 Під час накручування гайки (1), див. рисунок 2, барабана її мітка не суміщена з міткою кришки. 4 Не повністю затягнута гайка (1), див. рисунок 2, барабана. 5 У процесі експлуатації деформовано конус вала електродвигуна. 6 Сепаратор виставлений із нахилом.	1 Розберіть барабан і старанно вимийте усі його деталі. 2 Розберіть барабан і під час складання сумістити мітки "0" кришки (5), див. рисунок 2, і тарілотримача (7). 3 Відвернути на один оберт гайку (1), див. рисунок 2, і закрутити до суміщення міток. 4 Затягнути гайку (1), див. рисунок 2, і сумістити мітки. 5 Замінити електродвигун у гарантійній майстерні. 6 Перевірити горизонтальність площадки для установки сепаратора.
3 Деренчання посуду сепаратора під час його роботи	1 При підготовці сепаратора до роботи посуд установлено неправильно. 2 Відсутнє молоко в приймачі молока.	1 При складанні сепаратора елементи посуду: камеру поплавкову, приймачі молочних відвійків і вершків, приймач молока встановлювати до упору. 2 Після заправки молока у приймач молока та ввімкнення сепаратора деренчання посуду припиняється.
4 Рідкі або густі вершки	1 Неправильно відрегульовано гвинт регулювальний (2), див. рисунок 2, барабана. 2 Засмічений вихідний отвір регулювального гвинта (2) роздільної тарілки.	1 Відрегулюйте гвинт регулювальний (2), див. рисунок 2, як зазначено у розділі 9. 2 Прочистити йоржем вихідний отвір роздільної тарілки.
5 При вмиканні сепаратора барабан не обертається	1 Несправність вимикача (11), див. рисунок 1. 2 Пошкодження шнура живлення, див. рисунок 1. 3 Несправність електродвигуна (10), див.	1 Перевірити роботу вимикача і стан електропроводки. 2 Замінити шнур живлення в гарантійній майстерні. 3 Замінити електродвигун в гарантійній майстерні.

## 14 ГАРАНТІЇ ВИРОБНИКА

14.1 Виробник гарантує нормальну роботу сепаратора протягом 12 місяців від дати продажу, у разі її відсутності - від дати виготовлення.

Термін зберігання в упаковці - 2 роки.

14.2 У випадку виявлення несправності в роботі сепаратора протягом гарантійного терміну з вини виробника, власник має право на безкоштовний ремонт у гарантійних сервісних центрах у разі наявності заповнених гарантійних талонів (див. додаток Б), або заміну його в магазині або торговельній організації, де був придбаний сепаратор.

Реквізити сервісних центрів вказані в додатку А і на сайті [www.motorsich.com](http://www.motorsich.com).

Примітка - Всі сервісно-ремонтні роботи, такі як заміна щіток електродвигуна, його розбирання та складання, заміна шнура проводяться спеціалістами в майстерні ремпобут-техніки.

14.3 Виробник гарантує безпечну роботу сепаратора протягом усього періоду експлуатації у разі виконання споживачем вимог, зазначених у розділах 4 і 5.

14.4 Для гарантійного ремонту споживач зобов'язаний пред'явити сепаратор комплексно.

14.5 Підприємство не несе відповідальності та не гарантує нормальну роботу сепаратора в таких випадках:

- а) у разі недотримання правил користування та догляду за сепаратором;
- б) у разі недбалого використання, збереження та транспортування споживачем або торговельними організаціями;
- в) якщо несправності виникли не з вини підприємства-виробника;
- г) якщо сепаратор підлягав самостійному ремонту або переробці споживачем, пломба сепаратора порушена.

Сертифікат відповідності № UA 1.014.0077625-11 виданий органом з сертифікації НТЦ «СТАНКОСЕРТ».

Сертифікат відповідності № РОСС UA.AЯ04.B16198. Орган з сертифікації ВНИИНМАШ м. Москва.

Ціна

Дата продажу

Штамп магазину

**СПЕЦИФІКАЦІЯ ОСНОВНИХ СКЛАДАЛЬНИХ ОДИНИЦЬ  
І ДЕТАЛЕЙ СЕПАРАТОРА**

№ рисунок	Номер позиції на рисунку	Найменування складальних одиниць і деталей	Позначення за кресленням	
			основні складальні одиниці і деталі	припустима заміна
1	2	Приймач молока	0594310010	0594310000 0594310000-01 0594310001-03 0594310001-04
1	5	Барабан	0594320000-01	0594320000-02
1	9	Корпус	0594330000-02 0594330000-05	0594330000 0594330000-06 0594330000-07
1	3	Камера поплавкова	0594340001-01 0594340001-02	
1	4	Поплавець	0594360000-02	0594350000
1	10	Електродвигун	0900301013-99	0900301034-99 0900301042-99
1	14	Опора	0594300003	
1	1	Пробка	0594300004-01	
1	6	Приймач вершків	0594300001	0594300001-06
1	7	Приймач молочних відвійків	0594300002	0594300002-06
1	8	Відбивач	0594300006	
1	13	Втулка	0594300007-02	0594300007-01
1	16	Втулка	0594300009-01	
1	11	Вимикач	0900402158-99	
1	15	Гайка	0805915187	
2	7	Тарілотримач	0594320001-01	
2	5	Кришка	0594320002-01	
2	4	Тарілка типу "А"	0594320003	0594320003-06
2	4	Тарілка типу "Б"	0594320003-01	
2	3	Тарілка роздільна	0594320004-01	
2	6	Кільце ущільнювальне	0594320006-01	
2	1	Гайка	0594320005	
2	2	Гвинт регулювальний	0594320007	

СЕПАРАТОР ЕЛЕКТРИЧНИЙ «МОТОР СІЧ СЦМ-80»  
ВІДМІТНІ ДЕТАЛІ ВАРІАНТІВ ВИКОНАНЬ

Градація сепаратора	Корпус сепаратора (поз. 9, рис. 1)	Камера поплавкова (поз. 3, рис. 1)	Приймач		Приймач молока (поз. 2, рис. 1)	Поплавець (поз. 4, рис. 1)	Барабан (поз. 5, рис. 1)
			вершків (поз. 6, рис. 1)	молочних відвійків (поз. 7, рис. 1)			
0594300000-15	0594330000-02 поліпропілен	0594340001-01 алюміній	0594300001 алюміній	0594300002 алюміній	0594310010 алюміній	0594360000-02 поліпропілен	0594320000-01 (тарілки 0594320003, 0594320003-01 алюміній)
0594300000-16	0594330000-05 метал	0594340001-02 поліпропілен	-“-	-“-	-“-	-“-	-“-
0594300000-17	0594330000-02 поліпропілен	0594340001-02 поліпропілен	0594300001-06 полікарбонат	0594300002-06 полікарбонат	-“-	-“-	0594320000-02 (тарілка 0594320003-06 полікарбонат)
0594300000-18	0594330000-05 метал	0594340001-01 алюміній	0594300001 алюміній	0594300002 алюміній	-“-	-“-	0594320000-01 (тарілки 0594320003, 0594320003-01 алюміній)
0594300000-19	0594330000-02 поліпропілен	0594340001-02 поліпропілен	0594300001-06 полікарбонат	0594300002-06 полікарбонат	05943100010 полікарбонат	-“-	0594320000-02 (тарілки 0594320003-06 полікарбонат)

**ДОДАТОК А**  
(справочное)

## Реквізити сервісних центрів по обслуговуванню сепараторів

<b>Запоріжжя</b>	69068, м. Запоріжжя, пр-т Моторобудівників, 30/А. Тел.: +38(061) 720-47-66. Тел.: +38(050) 421-63-06 - з питань ремонту ТНП на всій території України
<b>Москва</b>	129337, м. Москва, Ярославське шосе, 109, буд. 1. Тел.: +7(495) 411-51-22
<b>Волочиськ</b>	31200, Хмельницька обл, м. Волочиськ, вул. Незалежності, 1. Тел.: +38(03845) 3-45-77, 3-60-1. Тел.: +38(06256) 5-35-84, 9-34-95, 9-34-75, 9-34-79.
<b>Лебедин</b>	42240, Сумська обл., м. Лебедин, вул. Грушева, 18. Тел.: +38(05445) 2-04-70, 2-01-28.
<b>Луцьк</b>	43017, м. Луцьк, вул. Гостинна, 1/1. Тел.: +38(067) 743-33-83.
<b>Маневічі</b>	44600, Волинська обл., м. Маневічі, вул. Луцька, 19. Тел.: +38(067) 743-33-83.
<b>Сніжне</b>	86550, Донецька обл., м. Сніжне, вул. Терешкової, 3. Тел.: +38(06256) 5-35-84, 9-34-95, 9-34-75, 9-34-79.
<b>Караганда</b>	ТОВ «KazTrade Company» 100022, Республіка Казахстан, м. Караганда, вул. Складська, 5. Тел.+7212-44-21-42. E-mail: <a href="mailto:gimaev@inbox.ru">gimaev@inbox.ru</a> .



**ДОДАТОК Б**  
**(обов'язковий)**

Гарантійний талон

АТ «МОТОР СІЧ», пр-т Моторобудівників, 30-А, м. Запоріжжя, 69068, Україна

ТАЛОН № 1

на гарантійний ремонт сепаратора відцентрового молочного «Мотор Січ СЦМ-80»

№ \_\_\_\_\_

Дата виготовлення \_\_\_\_\_

Проданий магазином № \_\_\_\_\_ 20 р.

Штамп магазину \_\_\_\_\_  
підпис

Споживач і його адреса \_\_\_\_\_

Підпис \_\_\_\_\_

Виконані роботи по усуненню несправностей:

\_\_\_\_\_  
\_\_\_\_\_  
\_\_\_\_\_

Механік майстерні \_\_\_\_\_

(дата)

підпис

Споживач \_\_\_\_\_

підпис

Затверджую \_\_\_\_\_ Зав.майстернею \_\_\_\_\_

найменування побут. підприємства

Штамп майстерні \_\_\_\_\_ 20 р. \_\_\_\_\_

підпис

КОРІНЕЦЬ ТАЛОНА № 1

на гарантійний ремонт сепаратора відцентрового молочного «Мотор Січ

СЦМ-80» вилучений \_\_\_\_\_ 20 р.

Механік майстерні \_\_\_\_\_  
підпис

прізвище

Гарантійний талон

АТ «МОТОР СІЧ», пр-т Моторобудівників, 30-А, м. Запоріжжя, 69068, Україна

ТАЛОН № 1

на гарантійний ремонт сепаратора відцентрового молочного «Мотор Січ СЦМ-80»

№ \_\_\_\_\_

Дата виготовлення \_\_\_\_\_

Проданий магазином № \_\_\_\_\_ 20 р.

Штамп магазину \_\_\_\_\_  
підпис

Споживач і його адреса \_\_\_\_\_

Підпис \_\_\_\_\_

Виконані роботи по усуненню несправностей:

\_\_\_\_\_  
\_\_\_\_\_  
\_\_\_\_\_

Механік майстерні \_\_\_\_\_

(дата)

підпис

Споживач \_\_\_\_\_

підпис

Затверджую \_\_\_\_\_ Зав.майстернею \_\_\_\_\_

найменування побут. підприємства

Штамп майстерні \_\_\_\_\_ 20 р. \_\_\_\_\_

підпис

КОРІНЕЦЬ ТАЛОНА № 2

на гарантійний ремонт сепаратора відцентрового молочного «Мотор Січ

СЦМ-80» вилучений \_\_\_\_\_ 20 р.

Механік майстерні \_\_\_\_\_  
підпис

прізвище



## Продовження додатку Б

КОРИНЕЦЬ ТАЛОНА № 3

на гарантійний ремонт сепаратора відцентрового молочного «Мотор Січ СЦМ-80» вилучений \_\_\_\_\_ 20 р.  
 Механік майстерні \_\_\_\_\_  
 підписе \_\_\_\_\_  
 призначе \_\_\_\_\_

Гарантійний талон

АТ «МОТОР СІЧ», пр-т Моторобудівників, 30-А, м. Запоріжжя, 69068, Україна

ТАЛОН № 3

на гарантійний ремонт сепаратора відцентрового молочного «Мотор Січ СЦМ-80»

№ \_\_\_\_\_

Дата виготовлення \_\_\_\_\_

Проданий магазином № \_\_\_\_\_ 20 р.

Штамп магазину \_\_\_\_\_

підпис

Споживач і його адреса \_\_\_\_\_

Підпис \_\_\_\_\_

Виконані роботи по усуненню несправностей:

\_\_\_\_\_  
 \_\_\_\_\_  
 \_\_\_\_\_

Механік майстерні \_\_\_\_\_

(дата)

підпис

Споживач \_\_\_\_\_

підпис

Затверджую \_\_\_\_\_ Зав.майстернею \_\_\_\_\_

найменування побут. підприємства

Штамп майстерні \_\_\_\_\_ 20 р . \_\_\_\_\_

підпис

КОРИНЕЦЬ ТАЛОНА № 4

на гарантійний ремонт сепаратора відцентрового молочного «Мотор Січ СЦМ-80» вилучений \_\_\_\_\_ 20 р.  
 Механік майстерні \_\_\_\_\_  
 підписе \_\_\_\_\_  
 призначе \_\_\_\_\_

Гарантійний талон

АТ «МОТОР СІЧ», пр-т Моторобудівників, 30-А, м. Запоріжжя, 69068, Україна

ТАЛОН № 4

на гарантійний ремонт сепаратора відцентрового молочного «Мотор Січ СЦМ-80»

№ \_\_\_\_\_

Дата виготовлення \_\_\_\_\_

Проданий магазином № \_\_\_\_\_ 20 р.

Штамп магазину \_\_\_\_\_

підпис

Споживач і його адреса \_\_\_\_\_

Підпис \_\_\_\_\_

Виконані роботи по усуненню несправностей:

\_\_\_\_\_  
 \_\_\_\_\_  
 \_\_\_\_\_

Механік майстерні \_\_\_\_\_

(дата)

підпис

Споживач \_\_\_\_\_

підпис

Затверджую \_\_\_\_\_ Зав.майстернею \_\_\_\_\_

найменування побут. підприємства

Штамп майстерні \_\_\_\_\_ 20 р . \_\_\_\_\_

підпис

