



АКЦИОНЕРНОЕ ОБЩЕСТВО «МОТОР СІЧ»

**ПИЛА БЕНЗИНОМОТОРНАЯ «МОТОР СІЧ-270»
И ЕЕ МОДИФИКАЦИИ**

Каталог деталей и сборочных единиц

0680000000-02 КДС

Срок действия до без ограничения срока действия

Настоящий документ является собственностью АО "МОТОР СІЧ" и не может быть полностью или частично воспроизведен, тиражирован и распространен без разрешения руководства АО "МОТОР СІЧ".



АЯ04

Запасные части к пиле бензиномоторной «Мотор Січ-270» сертифицированы ОС «ПРОММАШ» (регистрационный номер РОСС RU.0001.11АЯ04), сертификат соответствия РОСС UA. АЯ04. В16644, срок действия до 20.09.2010 г.

Настоящий каталог деталей и сборочных единиц объединяет в себе пилу бензиномоторную «Мотор Січ-270» и ее модификации:

- «Мотор Січ-270» - 0680000000-02;
- «Мотор Січ-370» - 0580900000.

Для деталей, которые продаются как запасные части через торговую сеть, указан шифр в упаковке. Каталог предназначен для заказа (покупки) деталей и узлов при ремонте и замене узлов и деталей пилы бензиномоторной (бензопилы) согласно требованиям инструкции по ремонту 0680000000-02 ИР.

Поиск необходимых деталей и узлов упрощается благодаря приведенным иллюстрациям и перечням сборочных единиц и деталей:

Рисунок 1.1 - Общая сборка бензопилы;

Рисунок 1.2 - Модуль моторный (картер, коленчатый вал), маслопровод с фильтром, маслонасос, механизм натяжения пильной цепи;

Рисунок 1.3 - Модуль моторный (картер), цилиндро-поршневая группа, тормоз пильной цепи, ведущая муфта;

Рисунок 1.4 - Крышка левая (стартер), система зажигания;

Рисунок 1.5 - Корпус-бак бензопилы;

Рисунок 1.6 - Корпус-бак, карбюратор, воздушный фильтр;

Рисунок 1.7 - Карбюратор «Мотор Січ КМ-17»

и алфавитному указателю, приведенному в таблице 2.1.

При заказе деталей пользоваться данными таблицы 3.1.

Пример записи при заказе детали 0581300041

«Мембрана 0581300041 0581300080 ТУ У3.16-14307794-097-98 ОКП 48 5111 1001»,
где

Мембрана 0581300041 - наименование изделия,

0581300080 - обозначение изделия,

ТУ У3.16-14307794-097-98 - ТУ на изделие,

ОКП 48 5111 1001 - код ОКП.

Приведенная в спецификациях графа «Применяемость» дает полное представление о взаимозаменяемости деталей и сборочных единиц пилы бензиномоторной «Мотор Січ-270» и ее модификаций.

Предприятие постоянно работает над усовершенствованием конструкции изделия, поэтому некоторые конструктивные изменения в каталоге могут быть не отображены.

СОДЕРЖАНИЕ

1 Иллюстрации и перечень сборочных единиц и деталей	4
2 Алфавитный указатель	35
3 Детали и сборочные единицы, реализуемые через розничную торговлю	48
4 Приспособления, инструменты и запасные части	62
5 Подбор деталей цилиндро-поршневой группы	64
6 Условия взаимозаменяемости деталей и сборочных единиц при замене	65
Приложение А Ссылочные нормативные документы	66

1 ИЛЛЮСТРАЦИИ И ПЕРЕЧЕНЬ СБОРОЧНЫХ ЕДИНИЦ И ДЕТАЛЕЙ

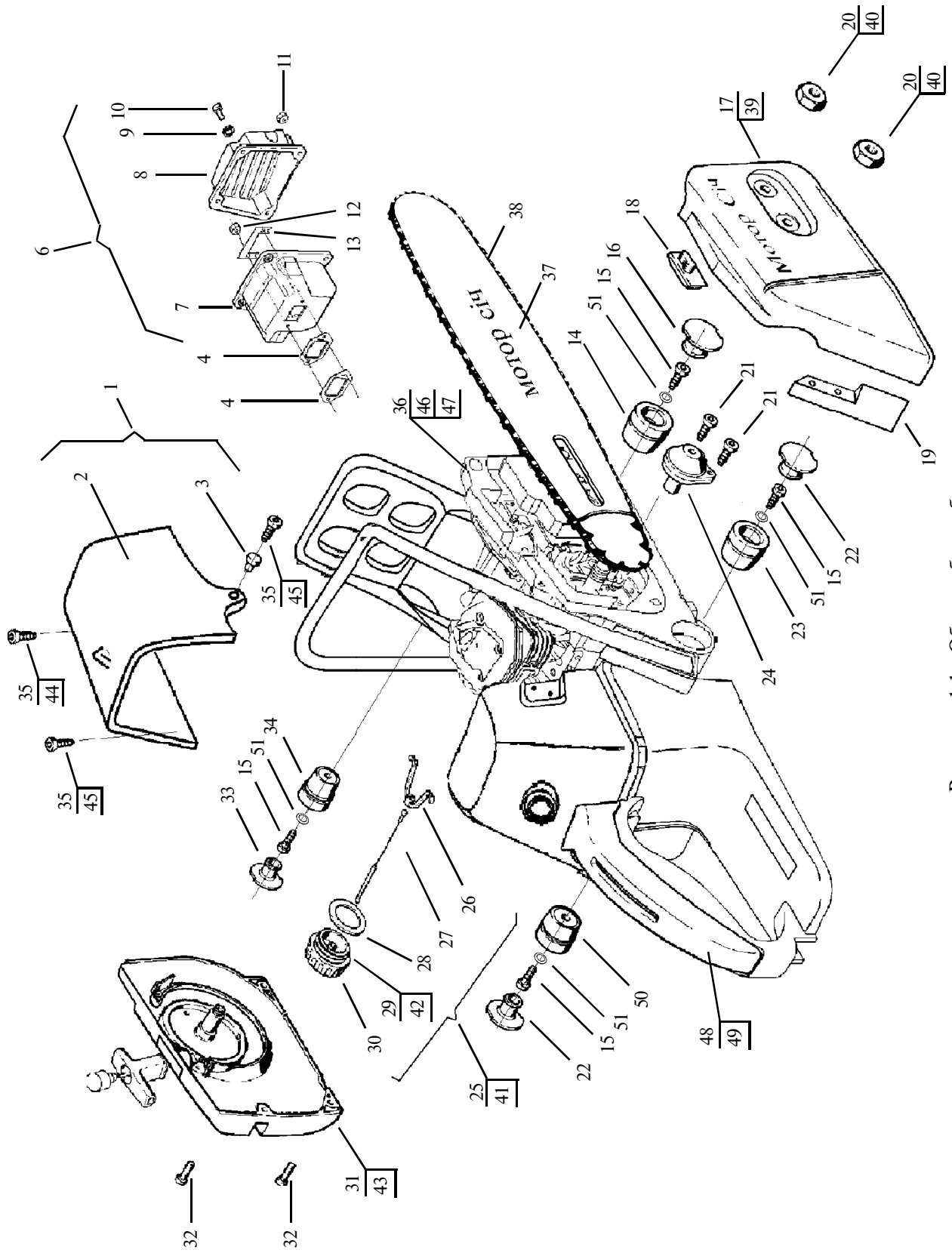


Рисунок 1.1 - Общая сборка бензопилы

Таблица 1.1

№ поз. на рис.	Обозначения и дата применения		Наименование	Количество		Применяемость	
	Детали или сб.единицы	Детали или сб.единицы в упаковке		на сб.единицу	в упаковке	Мотор Січ-270	Мотор Січ-370
			1 2 3 4 5 6 7				
1*1	0580916000 с 01.04.02 0580916010	058960110-08 058960110-08	Крышка верхняя в сборе	1	1	+	+
2	0580916001 с 01.04.02 0580916011		• Крышка верхняя	1		+	+
3	0580916002		• Втулка	3		+	+
4**1	0581200001 с 01.04.02 0580900031	0580960140	Прокладка	2	2	+	+
	0581200001-01 с 01.04.02 0580900031-01	0580960140	Прокладка	1	1	+	+
6	0581209000	0580960300-13	Глушитель	1	1	+	+
7	0581209020	0580960300-12	• Стенка задняя	1	1	+	+
8	0581209010	0580960300-14	• Стенка передняя	1	1	+	+
9	0811532205	0580960360	• Шайба 5-Кд-ОСТ 1 11532	2	2	+	+
10	0831538251	0580960340	• Винт 5-11-Кд ОСТ 1 31538	2	1	+	+
11	0833230205 с 01.11.05 0292501416-99	0580960320	Гайка 5-Кд-ОСТ 1 33230 Контргайка	2	8	+	+
12	0833207204	0580960320	Гайка 5-Кд-ОСТ 1 33207	2	2	+	+
13	0580901003	0580960100-03	Шайба стопорная	1	1	+	+
14	0580919000 с 01.04.10 0580921033-01	0580960210-06	Амортизатор Амортизатор передний	1 1	1 1	+	+
15	аннулир. 0580900015-01 с 01.05.03 0580900013 с 23.05.08 0387482103-99	0580960340 0580960340	Винт самонарезающий Еврошуруп 3Е 26320-2 6,3x20	4 4 4	9 9 8	+	+
16	0680016023	0580960350	Заглушка	1	1	+	+

Продолжение таблицы 1.1

№ поз. на рис.	Обозначения и дата применения		Наименование	Количество		Применяемость	
	Детали или сб.единицы	Детали или сб.единицы в упаковке		на сб.единицу	в упаковке	Мотор Січ-270	Мотор Січ-370
			1 2 3 4 5 6 7				
17	0580917001-01	0580960200-10	Крышка правая	1	1	+	—
18	0580917003	0580960110-15	• Вставка направляющая	2	1	+	+
19	0580917002-01	0580960110-14	• Амортизатор	1	1	+	+
20*1	аннулир. 0680016024	0580960320	Гайка	2	2	+	—
21	0580900024-03	0580960340	Винт	3	10	+	+
22	0680016022	0580960350	Заглушка	2	2	+	+
23	0580922000	0580960210-08	Амортизатор	2	2	+	+
	с 01.04.10 0580921022		Амортизатор средний	1	1	+	+
24	0580923000-01	0580960110-09	Амортизатор	1	1	+	+
25	0580912000		Пробка	1		+	—
26	0580912003		• Пружина	1		+	+
27	0580912007		• Леска капроновая рыболовная 0,5 мм ТУ 6-13-29-89 L=200мм	1		+	+
28	0580912004	0580960210-09	• Прокладка	1	1	+	+
29	0580912001		• Пробка	1		+	—
30	0580912002		• Крышка	1		+	+
31	0580915000	0580960100-20	Крышка левая (стартер)	1	1	+	—
32	0580900024-02	0580960340	Винт	4	8	+	+
33	0680016021	0580960350	Заглушка	1	1	+	+
	с 01.04.10 0580900051						
34	0580921000	0580960210-07	Амортизатор	1	1	+	+
	с 01.04.10 0580921015						
35	0580900024-02	0580960340	Винт	3	8	+	—

Окончание таблицы 1.1

№ поз. на рис.	Обозначения и дата применения		Наименование 1 2 3 4 5 6 7	Количество		Применяемость	
	Детали или сб.единицы	Детали или сб.единицы в упаковке		на сб.единицу	в упаковке	Мотор Січ-270	Мотор Січ-370
36	0580901000-02	0580960300-01	Модуль моторный	1	1	+	—
37	0580000300 0580000300-01 0580000300-02	0580000330 0580000330-01 0580000330-02	Шина Ш-9,32	1	1	+	+
38	0580000400 0580000400-01 0580000400-02	0580000450 0580000450-01 0580000450-02	Цепь пильная ЛП-9,32	1	1	+	+
39	0580917101		Крышка правая	1		—	+
40* ¹	0580900033		Гайка	2		+	+
41	0580912000-01		Пробка	1		—	+
42	0580912001-01		Пробка	1		—	+
43	0580915400		Крышка левая (стартер)	1		—	+
44	0580900024-03	0580960340	Винт	1	10	—	+
45	0580900024-02	0580960340	Винт	2	8	—	+
46* ¹	0580925000		Модуль моторный	1		—	+
47* ¹	0580925000-01		Модуль моторный	1		—	+
48* ¹	0580909000		Корпус	1		+	+
49* ¹	0580926000		Корпус	1		—	+
50	0580921022-01		Амортизатор средний	1	1	+	+
51	0580921012		Шайба	4	4	+	+

* - подбор количества при сборке,

*¹ - взаимозаменяемость согласно разделу 6.

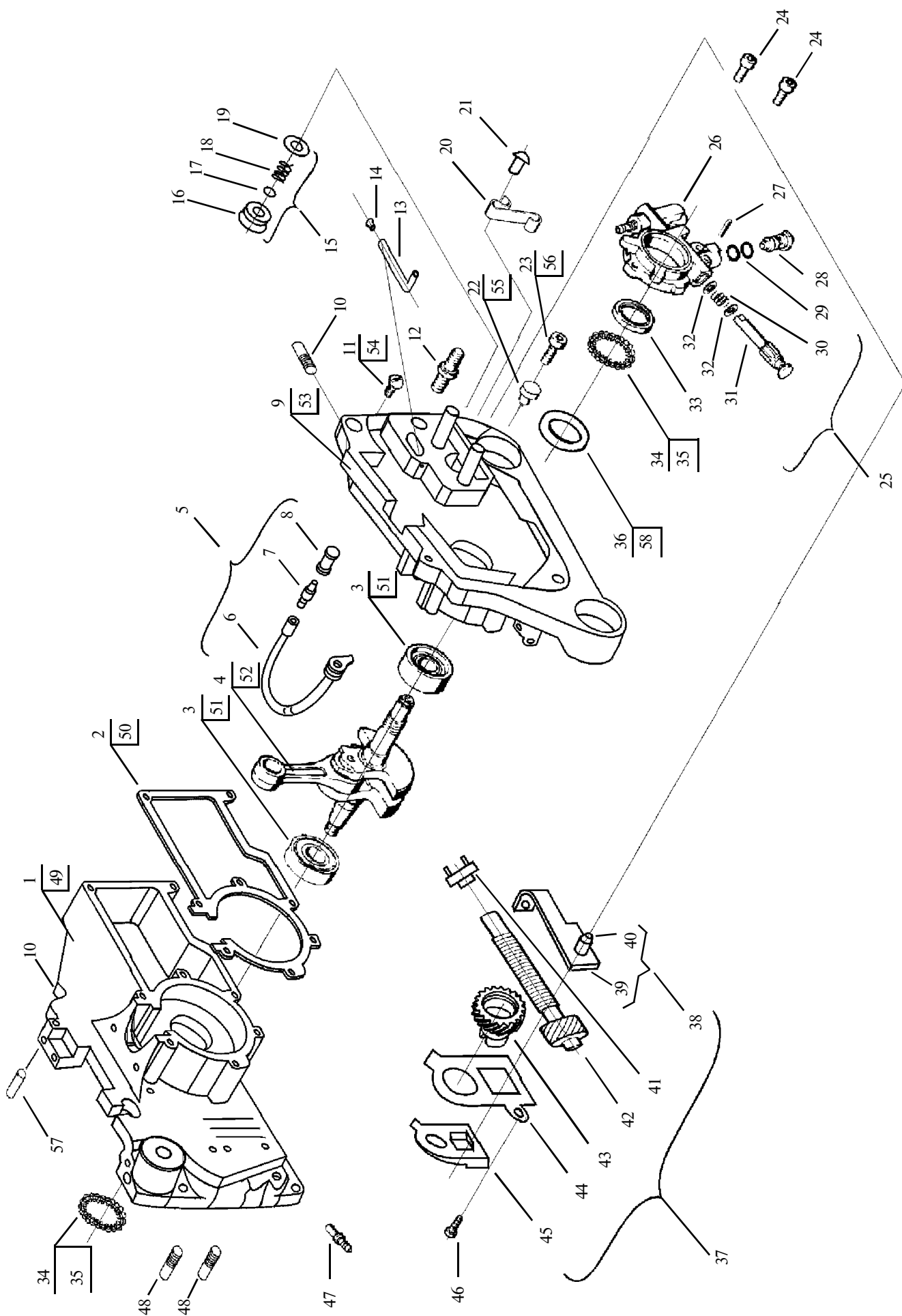


Рисунок 1.2 - Модуль моторный (картер, коленчатый вал), маслопровод с фильгром, маслонасос, механизм натяжения пыльной цепи

Таблица 1.2

№ поз. на рис.	Обозначения и дата применения		Наименование 1 2 3 4 5 6 7	Количество		Применяемость	
	Детали или сб.единицы	Детали или сб.единицы в упаковке		на сб.единицу	в упаковке	Мотор Січ-270	Мотор Січ-370
1	0580901601		Картер левый	1		+	—
2	0680002026	0580960130-03	Прокладка	1	1	+	—
3	0910101110-99	0580960120-05	Шарикоподшипник	2	2	+	—
	с 01.02.05 0910101897-99		25-203 Б ГОСТ 8338 Шарикоподштпник 6203 С3	2	—	+	—
4*	аннулир. 0580901100 0580901100-01 0580901100-02	0580960100-04 0580960100-0401 0580960100-0402	Вал коленчатый (в сборе с шатуном)	1	1	+	—
5	0580901400-01	0580960110-10	Маслопровод с фильтром	1	1	+	+
	с 01.08.02 0580901900						
6	0580901901		• Маслопровод	1		+	+
7	0580914003		• Проходник	1		+	+
8	0580914002		• Фильтр	1		+	+
9	0680002011-03		Картер правый	1		+	—
10	0823251012		Шпилька 3251 А-5-22	2		+	+
11	0580900024-02	0580960340	Винт	1	8	+	—
12	0680002012	0580960220-01	Шпилька	2	2	+	+
13	0580910015	0580960110-03	Маслопровод	1	1	+	+
14	0680004018		Фиксатор	1		+	+
15	0680004040-01	0580960100-29	Суфлер	1	1	+	+
	с 01.01.04 0580901020						

Продолжение таблицы 1.2

№ поз. на рис.	Обозначения и дата применения		Наименование	Количество		Применяемость	
	Детали или сб.единицы	Детали или сб.единицы в упаковке		на сб.единицу	в упаковке	Мотор Січ-270	Мотор Січ-370
			1 2 3 4 5 6 7				
16	0680004021-01 с 01.01.04 0580901021		• Корпус	1		+	+
17	0910301240-99		• Шарик Ø3,175 ГОСТ 3722	1		+	+
18	0680004023 с 01.01.04 059010366		• Пружина	1		+	+
19	0680004022		• Шайба	1		+	+
20	0680005006	0580960220-05	Пружина-фиксатор	1	1	+	+
21	0680002015		Штифт	1		+	+
22	0680002017	0580960220-02	Штифт-втулка	2	2	+	—
23	0580900024		Винт	7		+	—
24	0831529254		Винт 4-14-Кд-ОСТ 1 31529	2		+	+
25	0580908000-02	0580960100-09	Маслонасос	1	1	+	+
26	0580908100-01	0580960100-10	• Корпус	1	1	+	+
27	0835001812	0580960380	• Штифт 1-2-10-Хим.Пас.- ОСТ 1 35001	1	1	+	+
28	0580908003	0580960300-02	• Ограничитель	1	1	+	+
29	0800980014	0580960330	• Кольцо 004-007-19-2-043-А- ОСТ 1 00980	2	2	+	+
30	0813553014 с 01.08.02 0580908006	0580960100-31	• Пружина 13-3-2-2-11- ОСТ 1 13553 • Пружина	1	1	+	+

Окончание таблицы 1.2

№ поз. на рис.	Обозначения и дата применения		Наименование 1 2 3 4 5 6 7	Количество		Применяемость	
	Детали или сб.единицы	Детали или сб.единицы в упаковке		на сб.единицу	в упаковке	Мотор Січ-270	Мотор Січ-370
31	0580908004-01	0580960300-03	• Плунжер	1	1	+	+
32	0250040329 0-4-0329	0580960200-02	• Шайба регулировочная	2	2	+	+
33	0800980197	058960330	Кольцо 037-040-19-2-043-А-ОСТ 1 00980	1	2	+	+
34	0581200011	058960220	Пружина	2	2	+	+
35	0810455017	0580960130-05	Манжета 17-ОСТ 1 10455	2	1	+	+
36	0580901001		Кольцо дистанционное	3 max		+	—
37	0680007020	0580960100-28	Механизм натяжения цепи	1	1	+	+
38	0680007010	0580960100-27	• Кронштейн	1	1	+	+
39	0680007004	0580960220-03	• • Скоба	1	1	+	+
40	0680007003		• • Штырь	1		+	+
41	0680007001	0580960230-01	• Опора	1	1	+	+
42	0680007005	0580960220-06	• Колесо зубчатое	1	1	+	+
43	0680007006	0580960120-02	• Колесо зубчатое	1	1	+	+
44	0680007007 с 01.10.07 0580907027	0580960220-07	• Пластина	1	1	+	+
45	0680007002	0580960230-02	• Прокладка	1	1	+	+
46	0831529248	0580960340	Винт 4-8-Кд-ОСТ 1 31529	1	1	+	+
47	0680002009	0580960390-02	Штуцер	1	1	+	+
48	0823251015		Шпилька 3251 А-5-28	2		+	+
49	0580901410		Картер левый	1		—	+

Окончание таблицы 1.2

№ поз. на рис.	Обозначения и дата применения		Наименование 1 2 3 4 5 6 7	Количество		Применяемость	
	Детали или сб.единицы	Детали или сб.единицы в упаковке		на сб.единицу	в упаковке	Мотор Січ-270	Мотор Січ-370
50	0580901005		Прокладка	1		—	+
51	0910101897-99		Шарикоподшипник SKF 6203/С3	2		—	+
52*	0580925100 0580925100-01 0580925100-02	0580960100-04 0580960100-0401 0580960100-0402	Вал коленчатый (в сборе с шатуном)	1	1	+	+
53	0580901420		Картер правый	1		—	+
54	0580900024-02	0580960340	Винт	2	8	—	+
55	0803128150		Штифт 5м6х18 ГОСТ 3128	2		—	+
56	0580900024-04		Винт	6		—	+
57	0803128171		Штифт 5м6х12 ГОСТ 3128	2		—	+
58	0580901001		Кольцо дистанционное	4max		—	+

* - подбор согласно разделу 5

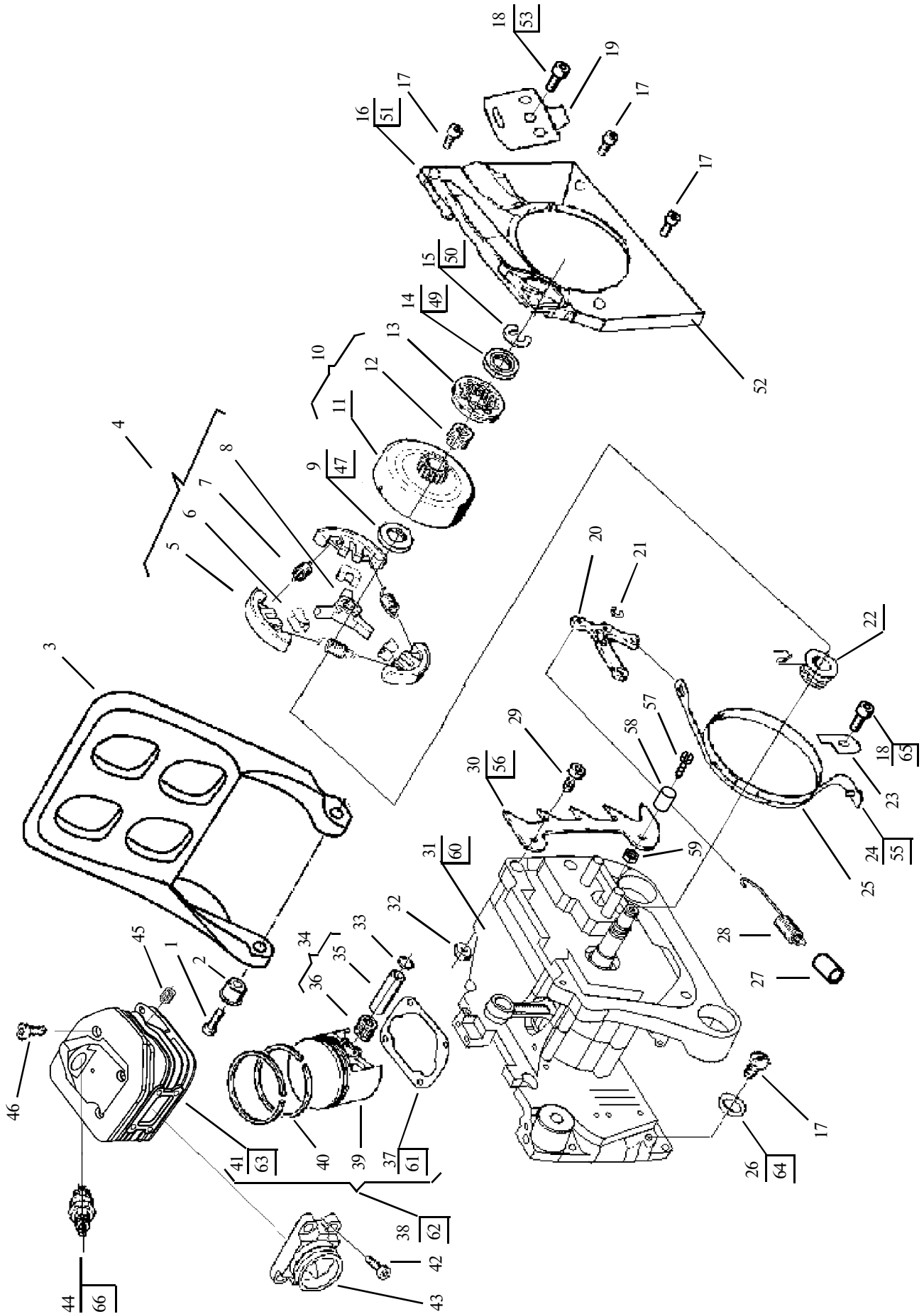


Рисунок 1.3 - Модуль моторный (картер), цилиндро-поршневая группа, тормоз пильной цепи, ведущая муфта

Таблица 1.3

№ поз. на рис.	Обозначения и дата применения		Наименование 1 2 3 4 5 6 7	Количество		Применяемость	
	Детали или сб.единицы	Детали или сб.единицы в упаковке		на сб.единицу	в упаковке	Мотор Січ-270	Мотор Січ-370
1	0580900024-03	0580960340	Винт	1	10	+	+
2	0680005011	0580960120-01	Шайба чашечная	1	1	+	+
3	0580900005	0580960210-10	Рукоятка-упор	1	1	+	+
4	0580911000-01	0580960100-13	Полумуфта ведущая	1	1	+	+
5	0580911002-01	0580960200-01	• Сектор-груз	3	3	+	+
6	0580911003-01	0580960100-14	• Фиксатор	3	3	+	+
7	0580911004-02 с 01.06.02 0580911005	0580960100-15	• Пружина	3	3	+	+
8	0580911001-01	0580960200-06	• Крестовина	1	1	+	+
9*	0580900027	0580960100-22	Шайба компенсационная	2	2	+	+
	0580900027-01	0580960100-23	Шайба компенсационная	1	1	+	—
10	0580960020	0580960100-33	Корпус полумуфты с подшипником		1	+	+
11*2	0580900002-03 с 01.02.05 0580900035 с 01.06.06 0580900035-01	0580960200-12	• Корпус полумуфты	1	1	+	+
12	0910101910-99		• Роликподшипник 943/10 ГОСТ 4060	1		+	+
13	0580900009-02	0580000460	Звездочка ведущая	1	1	+	+
14	0580900026	0580960100-21	Шайба предохранительная	1	1	+	+
15	0580900025-01	0580960100-01	Шайба упорная	1	4	+	+
16	0680016016-02	0580960130-04	Экран	1	1	+	—

Продолжение таблицы 1.3

№ поз. на рис.	Обозначения и дата применения		Наименование 1 2 3 4 5 6 7	Количество		Применяемость	
	Детали или сб.единицы	Детали или сб.единицы в упаковке		на сб.единицу	в упаковке	Мотор С1ч-270	Мотор С1ч-370
17	0580900014	0580960340	Винт	4	4	+	+
18	0831529248	0580960340	Винт 4-8-Кд-ОСТ 1 31529	2	1	+	+
19	0680016015	0580960120-03	Пластина направляющая	1	1	+	+
20	0680005010-01	0580960200-09	Замок	1	1	+	+
21	0834520103	0580960360	Шайба 3-Ц-ОСТ 1 34520	1	1	+	+
22*2	0580907000-02 с 01.02.05 0580900034	0580960100-08 0580960100-34	Привод маслососа	1	1	+	+
23	0680016028	0580960360	Шайба	1	1	+	—
24	0580904000-01	0580960100-07	Лента тормозная	1	1	+	—
25	0680016032		Кольцо	1		+	—
26	0580924000	0580960110-17	Амортизатор	1	1	+	—
27	0580900008		Экран	1		+	+
28	0580900004	0580960300	Пружина замка	1	1	+	+
29	0580900024-03	0580960340	Винт	2	10	+	+
30	0580900016-01	0580960200-08	Упор зубчатый	1	1	+	—
31	0580901600	0580960200-11	Картер	1	1	+	—
32	0833230205 с 01.11.05 0292501416-99	0580960320	Гайка 5-Кд-ОСТ 1 33230 Контргайка 6P05-2(M5) DIN 985	1	8	+	+
33	0580002007-01 с 01.12.03 0580901008	0580960100	Кольцо стопорное	2	2	+	+
34*1		0580960520 0580960520-01 0580960520-02	Палец поршневой с подшипником		1	+	+

Продолжение таблицы 1.3

№ поз. на рис.	Обозначения и дата применения		Наименование 1 2 3 4 5 6 7	Количество		Применяемость	
	Детали или сб.единицы	Детали или сб.единицы в упаковке		на сб.единицу	в упаковке	Мотор Січ-270	Мотор Січ-370
35*1	0580901006 0580901006-01 0580901006-02	0580960100-25 0580960100-2501 0580960100-2502	Палец поршневой	1	1	+	+
36*1	0910101906-99 0910101902-99 0910101903-99 0910101973-99		Роликподшипник (12x15x15) КВК F-222905 (0-2)(-1-3) КВК F-222905 (-2-4)(-3-5) КВК F-222905 (-4-6)(-5-7) K12x15x15FK (POM2)(M1M3) (M2M4)(M3M5) (M4M6)(M5M7)	1		+	+
37	0581200002	0580960130	Прокладка	1	1	+	-
38*1	0580901700 0580901700-01 0580901700-02	0580960100-32 0580960100-3201 0580960100-3202	Цилиндро-поршневая группа	1	1	+	+
39*1	0580901210 0580901210-01 0580901210-02	0580960100-05 0580960100-0501 0580960100-0502	• Поршень	1	1	+	+
40	0580901002-01	0580960100-02	• Кольцо поршневое	2	2	+	+
41*2*1	0580901300 с 01.04.02 0580901320	0580960100-06	• Цилиндр	1	1	+	+
	0580901300-01 с 01.04.02 0580901320-01	0580960100-0601					
	0580901300-02 с 01.04.02 0580901320-02	0580960100-0602					

Продолжение таблицы 1.3

№ поз. на рис.	Обозначения и дата применения		Наименование 1 2 3 4 5 6 7	Количество		Применяемость	
	Детали или сб.единицы	Детали или сб.единицы в упаковке		на сб.единицу	в упаковке	Мотор С1ч-270	Мотор С1ч-370
42	0580900024-03	0580960340	Винт	4	10	+	+
43*2	0581200007	0580960230	Переходник	1	1	+	+
44	0900502018-99		Свеча зажигания ВРМР7А	1		+	+
45	с 01.04.02 0580901800	0580960100-30	Клапан декомпрессионный	1	1	+	+
46	0580900024-01	0580960340	Винт	4	4	+	+
47*	0580900027-01	0580960100-23	Шайба компенсационная	2	1	—	+
49	аннулир. 0580900029		Шайба упорная	1		—	+
50	аннулир. 0800397212		Шплинт 2,5x25.2.11 ГОСТ 397	1		—	+
51	0580900007		Экран	1		—	+
52	0580900018		Экран	1		—	+
53	0831529248	0580960340	Винт 4-8-Кд-ОСТ 1 31529	1	1	—	+
55	0580904100		Лента тормозная	1		—	+
56	0580900017		Упор зубчатый	1		—	+
57	0580900024-01	0580960340	Винт	1	4	—	+
58	0580900037		Втулка	1		—	+
59	0833230205 с 01.11.05 0292501416-99	0580960320	Гайка 5-Кд-ОСТ 1 33230 Контргайка 6P05-2(M5) DIN 985	1	8	—	+
60	0580901400		Картер	1		—	+
61	0580901007		Прокладка	1		—	+

Окончание таблицы 1.3

№ поз. на рис.	Обозначения и дата применения		Наименование 1 2 3 4 5 6 7	Количество		Применяемость	
	Детали или сб.единицы	Детали или сб.единицы в упаковке		на сб.единицу	в упаковке	Мотор Січ-270	Мотор Січ-370
62*2*1	0580901710 0580901710-01 0580901710-02		Цилиндро-поршневая группа	1		—	+
63*2*1	0580901340 0580901340-01 0580901340-02		Цилиндр	1		—	+
64	0580924100		Амортизатор	1		—	+
65	0580900014	0580960340	Винт	1	4	—	+
66	с 01.07.07 0900502199-99		Свеча зажигания АМ17ВР ОСТ 37.003.081-98	1		+	+

* - подбор количества при сборке,

*1 - подбор согласно разделу 5.

*2 - взаимозаменяемость согласно разделу 6.

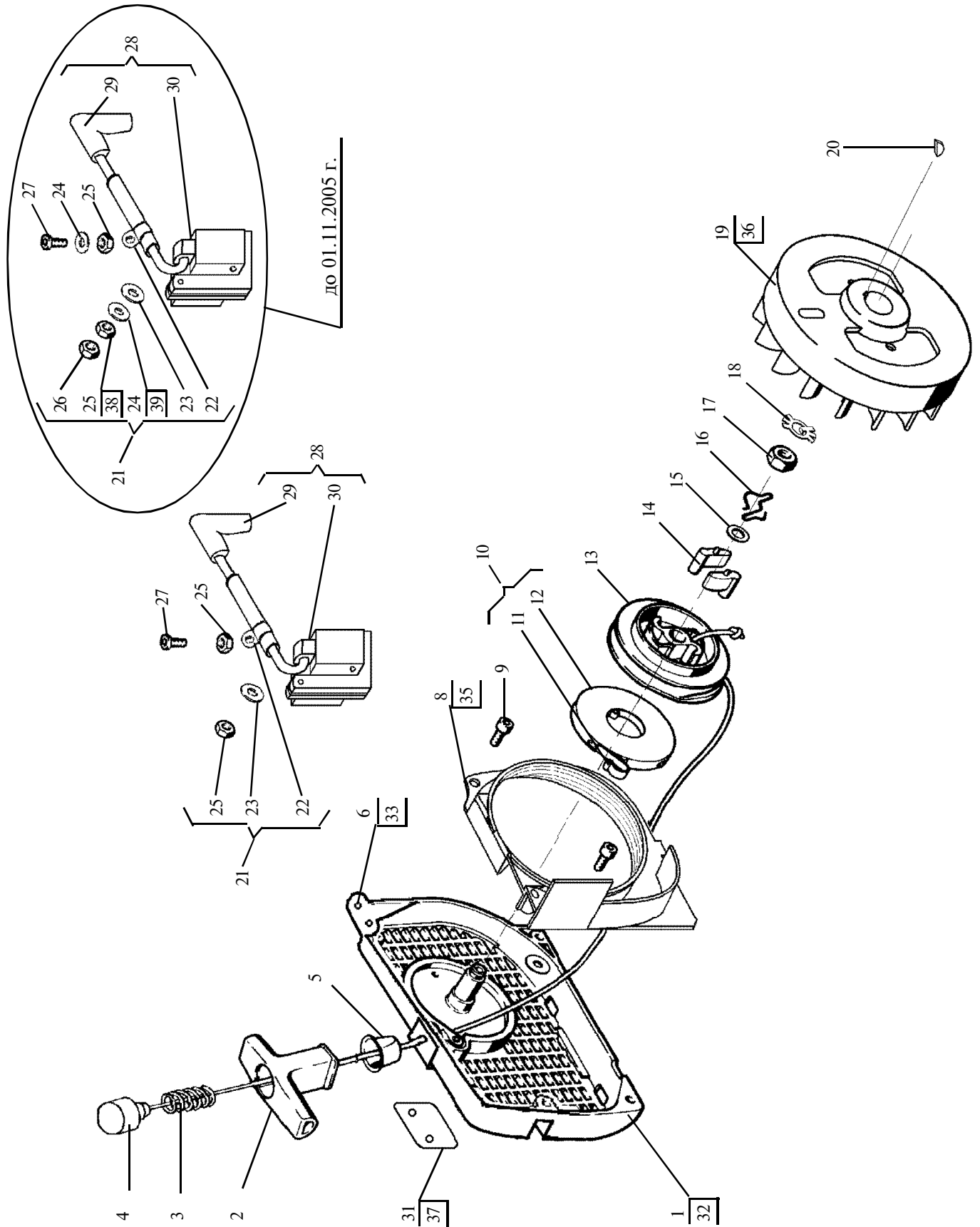


Рисунок 1.4 - Крышка левая (стартер), система зажигания

Таблица 1.4

№ поз. на рис.	Обозначения и дата применения		Наименование 1 2 3 4 5 6 7	Количество		Применяемость	
	Детали или сб.единицы	Детали или сб.единицы в упаковке		на сб.единицу	в упаковке	Мотор Січ-270	Мотор Січ-370
1	0580915000	0580960100-20	Крышка левая (стартер)	1	1	+	—
2	0580915006-01	0580960310-01	• Рукоятка пусковая	1	1	+	+
3	0580915017	0580960300-08	• Пружина	1	1	+	+
4	0580915100	0580960110-07	• Шнур	1	1	+	+
5	0580915008-01	0580960100-18	• Люверса	1	1	+	+
6	0580915200-02	0580960100-16	• Крышка	1	1	+	—
8	0580915009	0580960310-02	• Дефлектор	1	1	+	—
9	0831529248	0580960340	• Винт 4-8-Кд-ОСТ 1 31529	2	1	+	+
10	0580960010	0580960100-17	• Пружина стартера в корпусе		1	+	+
11	0580915004-01		• • Пружина ленточная	1		+	+
12	0580915005	0580960200-07	• • Корпус пружины	1	1	+	+
13	0580915014	0580960110-05	• Шкив стартера	1	1	+	+
14	0580915015	0580960110-06	• Собачка	2	2	+	+
15	0580915003	0580960300-07	• Шайба	1	1	+	+
16	0580915016-01	0580960100-19	• Стопор	1	1	+	+
17	0580925002	0580960200-05	Гайка	1	1	+	+
18	0581200003	0580960120	Шайба стопорная	1	1	+	+
19	0581204000-01	0580960100-26	Колесо вентилятора	1	1	+	—
20	0824071102	0580960120-04	Шпонка 2,5x3,7 ГОСТ 24071	1	1	+	+

Продолжение таблицы 1.4

№ поз. на рис.	Обозначения и дата применения		Наименование 1 2 3 4 5 6 7	Количество		Применяемость	
	Детали или сб.единицы	Детали или сб.единицы в упаковке		на сб.единицу	в упаковке	Мотор Січ-270	Мотор Січ-370
21	0580902000-02 с 01.07.03 0580932000	0580960370	Электрооборудование	1	1	+	+
22	0362102198		• Хомут	1		+	—
23	0834507213	0580960360	• Шайба 1-5-10-Кд-ОСТ 1 34507	2	2	+	+
24	аннулир. 0811532205	0580960360	• Шайба 5-Кд-ОСТ 1 11532	3	4	+	—
25	0805927194	0580960320	• Гайка М5-6Н.5.016 ГОСТ 5927	2	1	+	—
	с 01.11.04 0805915195		• Гайка М5-6Н.5.016 ГОСТ 5915				
	с 01.11.05 0292501416-99		• Контргайка 6P05-2(M5) DIN 985	3	8		
26	аннулир. 0095070291		• Гайка	1		+	+
27	0831543254		• Винт 5-14-Кд-ОСТ 1 31543	1		+	—
28	0580932100 с 01.07.03 0580932200		• Система зажигания	1		+	+
29	0900503005-99		• • Наконечник контактный свечи зажигания 403030	1		+	+
30	0901407094-99		• • Модуль зажигания 105427-1 (Германия, PVL)	1		+	+
	с 01.07.03 0900501091-99		• • Модуль электронный зажигания ЭМЗ-01 УХЛ 3 ТУ У 31.6-21174514.001				
31	0580915011-02		Пластина-знак			+	—

Окончание таблицы 1.4

№ поз. на рис.	Обозначения и дата применения		Наименование 1 2 3 4 5 6 7	Количество		Применяемость	
	Детали или сб.единицы	Детали или сб.единицы в упаковке		на сб.единицу	в упаковке	Мотор Січ-270	Мотор Січ-370
32	0580915400		Крышка левая	1		—	+
33	0580915410		Крышка стартера	1		—	+
35	0580915012		Дефлектор	1		—	+
36	0580901500		Колесо вентилятора	1		—	+
37	0580900032		Знак заводской	1		—	+
38	0805927194	0580960320	• Гайка М5-6Н.5.016 ГОСТ 5927	1	1	—	+
	с 01.11.04 0805915195		• Гайка М5-6Н.5.016 ГОСТ 5915				
	с 01.11.05 0292501416-99		• Контргайка 6P05-2(M5) DIN 985	2	8		
39	аннулир. 0811532205	0580960360	Шайба 5-Кд-ОСТ 1 11532	2	4	—	+

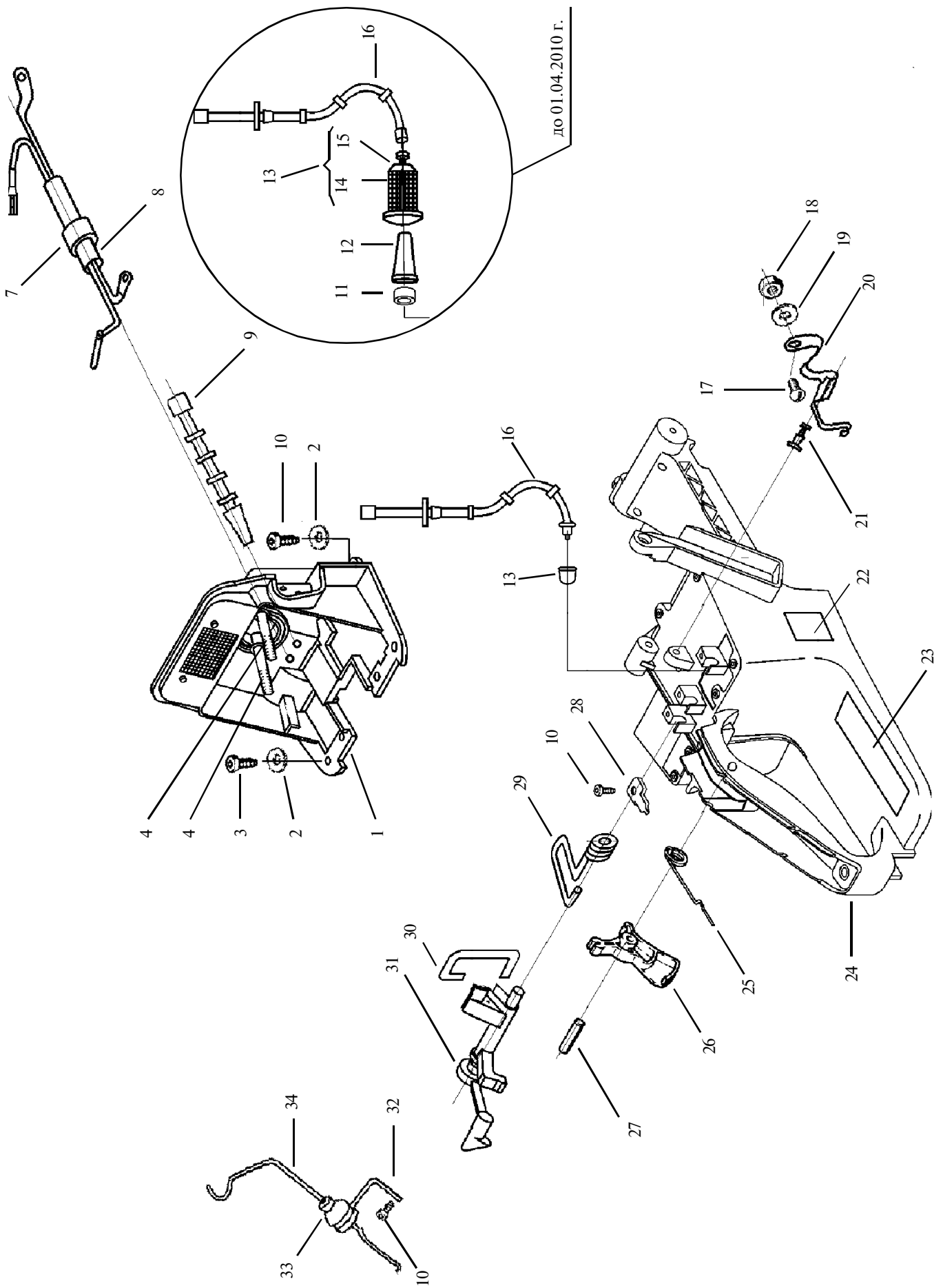


Рисунок 1.5 - Корпус-бак бензопилы

Таблица 1.5

№ поз. на рис.	Обозначения и дата применения		Наименование 1 2 3 4 5 6 7	Количество		Применяемость	
	Детали или сб.единицы	Детали или сб.единицы в упаковке		на сб.единицу	в упаковке	Мотор Січ-270	Мотор Січ-370
1	0580909300-02	0580960210-04	Корпус фильтра	1	1	+	+
2	0834507204	0580960360	Шайба 0,5-4-8-Кд-ОСТ 1 34507	6	6	+	+
3	0580900015-03		Винт самонарезающий	2		+	+
4	0680008002-01 с 01.03.01 0580909302	0580960390-04	Болт	2	2	+	+
7	0680002022		Хомут	1		+	+
8	0680015090-02 с 01.07.03 0580909900	0580960210	Жгут	1	1	+	+
9	0580909007	0580960210-15	Шланг воздушный	1	1	+	+
10	0580900015-02	0580960340	Винт самонарезающий	7	7	+	+
11	аннулир. 0580909010	0580960210-14	Крышка	1	1	+	+
12	аннулир. 0680015028-01	0580960390-03	Груз	1	1	+	+
13	0680015050 с 01.04.10 0580909023	0580960110-13	Фильтр топливный	1	1	+	+
14	аннулир. 0680015027		• Фильтроэлемент	1		+	+
15	аннулир. 0680015026		• Корпус фильтра	1		+	+
16	0580909022 с 01.04.10 0580909021	0580960110-01	Трубопровод	1	1	+	+
17	0831529248	0580960340	Винт 4-8-Кд-ОСТ 1 31529	1	1	+	+
18	0833202201	0580960320	Гайка 4-Кд-ОСТ 1 33202	1	1	+	+
19	0811532204	0580960360	Шайба 4-Кд-ОСТ 1 11532	1	10	+	+

Окончание таблицы 1.5

№ поз. на рис.	Обозначения и дата применения		Наименование 1 2 3 4 5 6 7	Количество		Применя- емость	
	Детали или сб.единицы	Детали или сб.единицы в упаковке		на сб.единицу	в упаковке	Мотор Січ-270	Мотор Січ-370
20	0580909031	0580960100-12	Пружина рычага управления	1	1	+	+
21	0580909015	0580960300-05	Ось	1	1	+	+
22	0580909106		Этикетка	1		+	+
23	0580909105		Этикетка	1		+	+
24	0580909100-01	0580960110-02	Корпус-бак	1	1	+	+
25	0580909014-01	0580960100-11	Пружина	1	1	+	+
26	0580909025	0580960210-02	Манетка	1	1	+	+
27	0580909026	0580960200	Ось	1	1	+	+
28	0580909012	0580960300-04	Прижим	1	1	+	+
29	0580909028	0580960200-04	Фиксатор рычага	1	1	+	+
30	0580909027-01	0580960200-03	Рычаг	1	1	+	+
31	0580909600-02	0580960210-05	Рычаг управляющий	1	1	+	+
32	0580909017	0580960300-06	Держатель оси	1	1	+	+
33	0680015003	0580960400	Манжета	1	1	+	+
34	0580909032	0580960200-13	Тяга	1	1	+	+

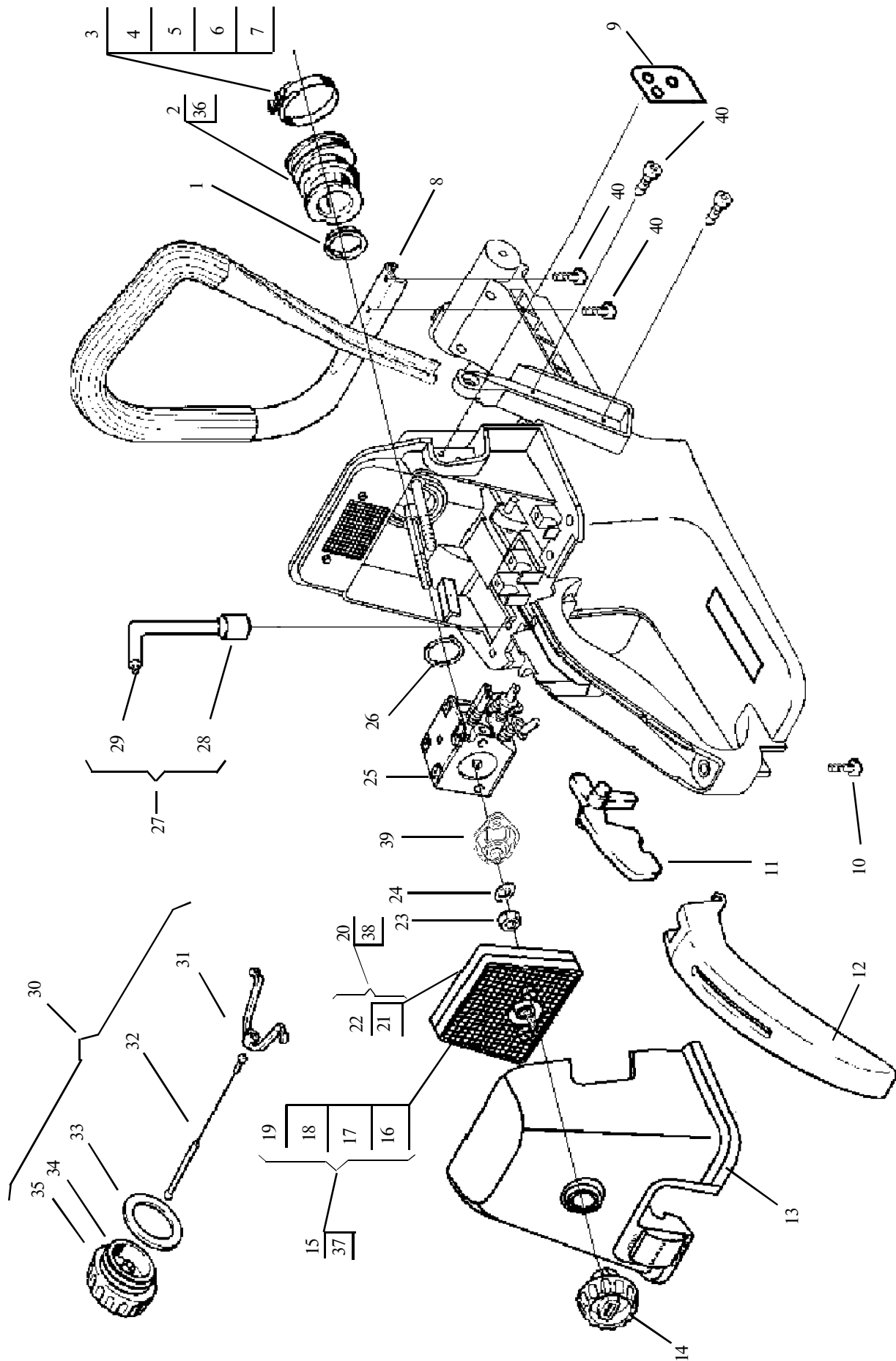


Рисунок 1.6 - Корпус-бак, карбюратор, воздушный фильтр

Таблица 1.6

№ поз. на рис.	Обозначения и дата применения		Наименование 1 2 3 4 5 6 7	Количество		Применяемость	
	Детали или сб.единицы	Детали или сб.единицы в упаковке		на сб.единицу	в упаковке	Мотор Січ-270	Мотор Січ-370
1	0581200004	0580960390	Шайба	1	1	+	+
2	0581200008-02	0580960130-02	Пагтрубок	1	1	+	—
3	0581212000	0580960300-15	Хомут	1	1	+	+
4	0581212010		• Скоба	1		+	+
5	0581212001-01		• Гайка	1		+	+
6	0817473374 с 01.11.02 0817473206		• Винт В.МЗ-6gx16.58.016 ГОСТ 17473	1		+	+
7	0811532203	0580960360	• Шайба 3-Кд-ОСТ 1 11532	1	1	+	+
8	0580918000-02	0580960110-16	Рукоятка	1	1	+	+
9	0580909004	0580960210-11	Колодка	1	1	+	+
10	аннулир. 0580900015-01 с 01.05.03 0580900013 с 01.01.09	0580960340	Винт самонарезающий	5 5 1	9 9 1	+	+
11	0580909011	0580960210-01	Стопор манетки	1	1	+	+
12	0580909002-01	0580960210-03	Крышка	1	1	+	+
13	0580909005	0580960210-12	Крышка задняя	1	1	+	+
14	0580905000	0580960110	Гайка	1	1	+	+
15	0581207000 с 01.07.05 замена на поз.37*		Стенка фильтра задняя	1		—	—
16	0581207003-01		• Гайка	2		—	—
17	0581207010		• Стенка	1		—	—
18	0580909307		• • Винт	1		—	—

Продолжение таблицы 1.6

№ поз. на рис.	Обозначения и дата применения		Наименование	Количество		Применяемость	
	Детали или сб.единицы	Детали или сб.единицы в упаковке		на сб.единицу	в упаковке	Мотор Січ-270	Мотор Січ-370
			1 2 3 4 5 6 7				
19	0581207002		• • Фильтр	1		—	—
20	0581205000 с 01.07.05 замена на поз.38*		Стенка фильтра передняя	1		—	—
21	0581205001		• Каркас	1		—	—
22	0581205002		• Фильтр	1		—	—
23	0833207204 с 01.11.05 0292501416-99	0580960320	Гайка 5-Кд-ОСТ 1 33207 Контргайка 6P05-2(M5) DIN 985	2	2	+	+
24	0834507214	0580960360	Шайба 0,5-5-10-Кд-ОСТ 1 34507	2	2	+	+
25	0581300000-02	0581300000-02	Карбюратор «Мотор Січ КМ-17»	1	1	+	+
		0581300400	Карбюратор «Мотор Січ КМ-17-02»				
26	0581200005	0580960390-01	Кольцо стопорное	1	1	+	+
27	0580909200-01	0580960110-12	Суфлер бензобака	1	1	+	+
28	0580909201		• Корпус суфлера	1		+	+
29	0580909203		• Дроссель	1		+	+
30	0580912000-01	0580960110-04	Пробка	1	1	+	+
31	0580912003		• Пружина	1		+	+

Окончание таблицы 1.6

№ поз. на рис.	Обозначения и дата применения		Наименование 1 2 3 4 5 6 7	Количество		Применяемость	
	Детали или сб.единицы	Детали или сб.единицы в упаковке		на сб.единицу	в упаковке	Мотор Січ-270	Мотор Січ-370
32	0580912007		• Леска капроновая рыболовная 0,5 мм ТУ 6-13-29-89, L=200 мм	1		+	+
33	0580912004	0580960210-09	• Прокладка	1	1	+	+
34	0580912001-01		• Пробка	1		+	+
35	0580912002		• Крышка	1		+	+
36*	0580926001		• Патрубок	1		—	+
37*	0580909420	0580960110-11	Стенка задняя	1	1	+	+
38*	0580909410	0580960210-13	Стенка передняя	1	1	+	+
39*	0580909500		Переходник	1		+	+
40	с 01.01.09 0387482103-99	0580960340	Еврошуруп 3Е 26320-2 6,3х20	4	8	+	+

* - взаимозаменяемость согласно разделу 6.

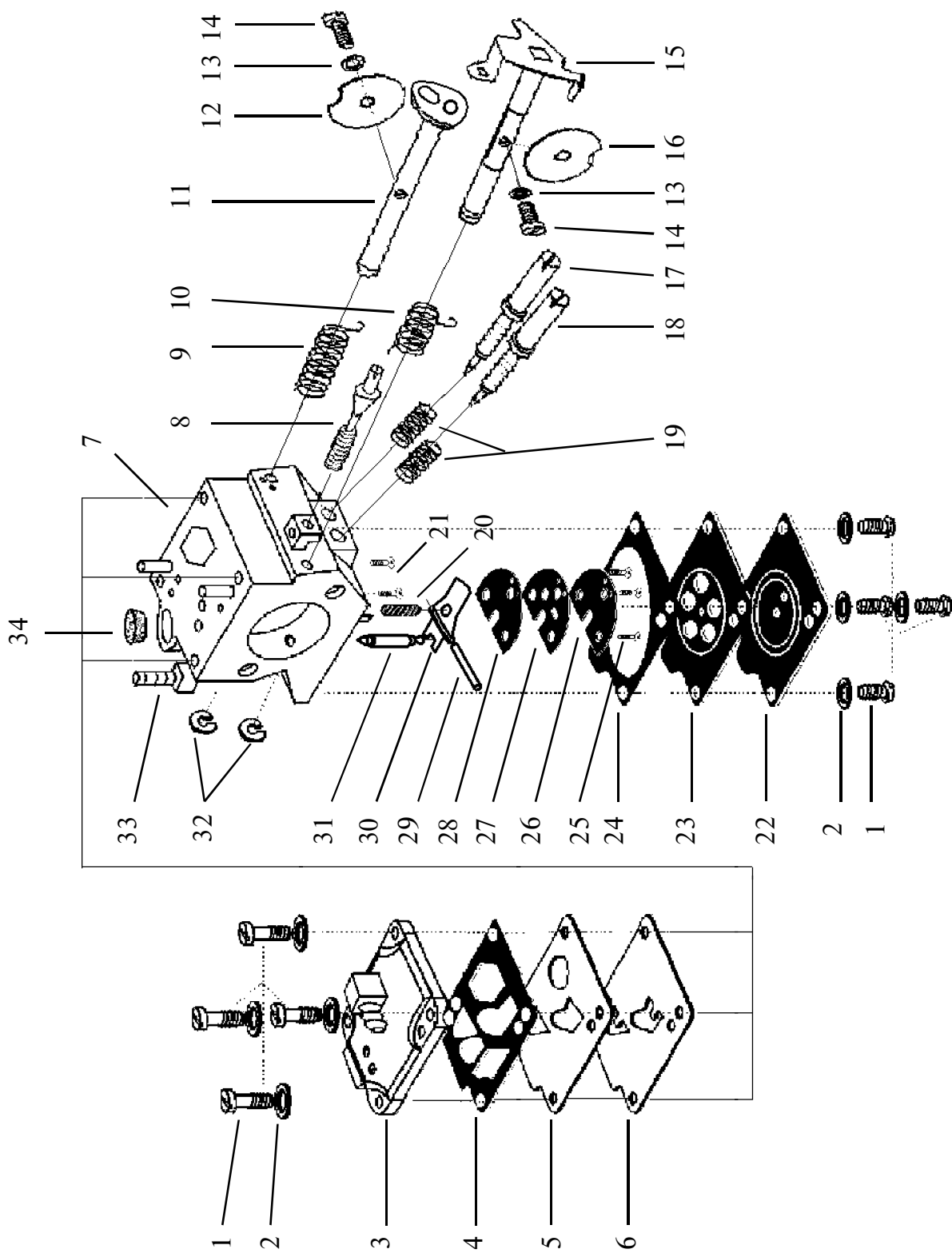


Рисунок 1.7 - Карбюратор «Мотор Січ КМ-17»

Таблица 1.7

№ поз. на рис.	Обозначения и дата применения		Наименование 1 2 3 4 5 6 7	Количество		Применяемость	
	Детали или сб.единицы	Детали или сб.единицы в упаковке		на сб.единицу	в упаковке	Мотор Січ-270	Мотор Січ-370
1	0831528242		Винт 4-10-Кд-ОСТ 1 31528	8		+	+
2	0811532204	0580690360	Шайба 4-Кд-ОСТ 1 11532	8	10	+	+
3	0581301000-01		Крышка	1		+	+
4	0581300032-01 0581300047 с 01.03.03 0581300049	0581300070-01	Прокладка	1	1	+	+
5	0581300033-01	0581300080-01	Мембрана	1	1	+	+
6	0581300041	0581300080	Мембрана	1	1	+	+
7	0581307000		Корпус	1		+	+
8	0581300036-02		Винт	1		+	+
9	0581300024		Пружина	1		+	+
10	0581300031		Пружина	1		+	+
11	0581305000-01		Ось воздушной заслонки	1		+	+
		0581300170-01	Комплект заслонки воздушной				
12	0581300023-01		• Заслонка воздушная	1	1	+	+
13	0810463102		• Шайба 2,5.65Г.016 ГОСТ 10463	2	1	+	+
14	0581300037 с 01.03.03 0581300052		• Винт	2	1	+	+
15	0581304000 с 01.07.02 0581304030		Ось дроссельной заслонки	1		+	+

Продолжение таблицы 1.7

№ поз. на рис.	Обозначения и дата применения		Наименование 1 2 3 4 5 6 7	Количество		Применяемость	
	Детали или сб.единицы	Детали или сб.единицы в упаковке		на сб.единицу	в упаковке	Мотор Січ-270	Мотор Січ-370
16	0581300025-01	0581300170	Комплект заслонки дроссельной	1	1	+	+
13	0810463102		• Шайба 2,5.65Г.016 ГОСТ 10463	-	1	+	+
14	0581300037 с 01.03.03 0581300052		• Винт	-	1	+	+
17	0581300017-01 с 01.09.03 0581300055	0581300130	Винт регулировочный	1	1	+	+
18	0581300038	0581300130-01	Винт регулировочный	1	1	+	+
19	0581300018-01 с 01.07.02 0581300018-02		Пружина	2		+	+
20	0581300015 с 01.08.03 0581300056	0581300120	Пружина	1	1	+	+
21	0581300039		Винт	2		+	+
22	0581300013-01		Крышка	1		+	+
23	0581303000-01	0581300060	Мембрана	1	1	+	+
24	0581300012-01	0581300070	Прокладка	3 max	1	+	+
25	0817475605 с 01.09.04 0817475604		Винт В.МЗ-6gx6.58.036 ГОСТ 17475 Винт В.МЗ-6gx6.58.016 ГОСТ 17475	3		+	+
26	0581300027-01		Шайба	1		+	+
27	0581300028-01		Прокладка	1		+	+
28	0581300029-01		Демпфер	1		+	+
29	0581300014-01		Ось	1		+	+

Окончание таблицы 1.7

№ поз. на рис.	Обозначения и дата применения		Наименование 1 2 3 4 5 6 7	Количество		Применяемость	
	Детали или сб.единицы	Детали или сб.единицы в упаковке		на сб.единицу	в упаковке	Мотор Січ-270	Мотор Січ-370
30	0581300016-01	0581300110	Коромысло	1	1	+	+
31	0581302000-02 с 01.01.04 0581302010	0581300090	Игла	1	1	+	+
32	0834520102	0581300160	Шайба 2-Ц-ОСТ 1 34520	2	1	+	+
33	0581300035	0581300140	Штуцер угловой	1	1	+	+
34	0581300021	0581300150	Фильтр	1	1	+	+

2 АЛФАВИТНЫЙ УКАЗАТЕЛЬ

Таблица 2.1 - Алфавитный указатель

Обозначение детали	Код продукции	Наименование	№ рис., поз.	Кол. на изделии	
				Мотор С1ч-270	Мотор С1ч-370
0580917002-01		Амортизатор	1.1, 19	1	1
0580919000		Амортизатор	1.1, 14	1	1
0580921000 0580921015		Амортизатор	1.1, 34	1	1
0580922000		Амортизатор	1.1, 23	2	2
0580923000-01		Амортизатор	1.1, 24	1	1
0580924000		Амортизатор	1.3, 26	1	—
0580924100		Амортизатор	1.3, 64	—	1
0580921033-01		Амортизатор передний	1.1, 14	1	1
0580921022		Амортизатор средний	1.1, 23	1	1
0580921022-01		Амортизатор средний	1.1, 50	1	1
0680008002-01 0580909302		Болт	1.5, 4	2	2
0580925100 0580925100-01 0580925100-02		Вал коленчатый (в сборе с шатуном)	1.2, 52	1	1
0580900014		Винт	1.3, 17 1.3, 65	4	5
0580900024		Винт	1.2, 23	7	—
0580900024-01		Винт	1.3, 46 1.3, 57	4	5
0580900024-02		Винт	1.1, 32 1.1, 35 1.1, 45 1.2, 11 1.2, 54	8	8
0580900024-03		Винт	1.1, 21 1.1, 44 1.3, 1 1.3, 29 1.3, 42	10	11

Продолжение таблицы 2.1

Обозначение детали	Код продукции	Наименование	№ рис., поз.	Кол. на изделия	
				Мотор С1ч-270	Мотор С1ч-370
0580900024-04		Винт	1.2, 56	—	6
0580909307		Винт	1.6, 18	1	1
0581300036-02		Винт	1.7, 8	1	1
0581300037		Винт	1.7, 14	2	2
0581300052					
0581300039		Винт	1.7, 21	2	2
0581300017-01		Винт регулировочный	1.7, 17	1	1
0581300055					
0581300038		Винт регулировочный	1.7, 18	1	1
0831529248		Винт 4-8-Кд-ОСТ 1 31529	1.2, 46 1.3, 18 1.3, 53 1.4, 9 1.5, 17	6	5
0831528242		Винт 4-10-Кд-ОСТ 1 31528	1.7, 1	8	8
0831529254		Винт 4-14-Кд-ОСТ 1 31529	1.2, 24	2	2
0831538251		Винт 5-11-Кд-ОСТ 1 31538	1.1, 10	2	2
0831543254		Винт 5-14-Кд-ОСТ 1 31543	1.4, 27	1	—
0817475605		Винт В.М3-6gx6.58.036 ГОСТ 17475	1.7, 25	3	3
0817475604		Винт В.М3-6gx6.58.016 ГОСТ 17475			
0817473374		Винт В.М3-6gx16.58.016 ГОСТ 17473	1.6, 6	1	1
0817473206					
0580900013		Винт самонарезающий	1.6, 10	1	1
0580900015-02		Винт самонарезающий	1.5, 10	7	7
0580900015-03		Винт самонарезающий	1.5, 3	2	2
0580917003		Вставка направляющая	1.1, 18	2	2
0580916002		Втулка	1.1, 3	3	3
0580900037		Втулка	1.3, 58	—	1
0580925002		Гайка	1.4, 17	1	1

Продолжение таблицы 2.1

Обозначение детали	Код продукции	Наименование	№ рис., поз.	Кол. на изделии	
				Мотор Січ-270	Мотор Січ-370
0580900033		Гайка	1.1, 40	—	2
0580905000		Гайка	1.6, 14	1	1
0581207003-01		Гайка	1.6, 16	2	2
0581212001-01		Гайка	1.6, 5	1	1
0680016024		Гайка	1.1, 20	2	—
0833202201		Гайка 4-Кд-ОСТ 1 33202	1.5, 18	1	1
0833207204		Гайка 5-Кд-ОСТ 1 33207	1.1, 12 1.6, 23	4	4
0833230205		Гайка 5-Кд-ОСТ 1 33230	1.1, 11 1.3, 32 1.3, 59	3	4
0805927194		Гайка М5-6Н.5.016 ГОСТ 5927	1.4, 25	2	1
0805915195		Гайка М5-6Н.5.016 ГОСТ 5915	1.4, 38		
0095070291		Гайка	1.4, 26	1	1
0581209000		Глушитель	1.1, 6	1	1
0680015028-01		Груз	1.5, 12	1	1
0580909017		Держатель оси	1.5, 32	1	1
0580915009		Дефлектор	1.4, 8	1	—
0580915012		Дефлектор	1.4, 35	—	1
0581300029-01		Демпфер	1.7, 28	1	1
0580909203		Дроссель	1.6, 29	1	1
0387482103-99		Еврошуруп 3Е 26320-2 6,3x20	1.1, 15 1.6, 40	8	8
0680015090-02 0580909900		Жгут	1.5, 8	1	1
0680016021 0580900051		Заглушка	1.1, 33	1	1
0680016022		Заглушка	1.1, 22	2	2
0680016023		Заглушка	1.1, 16	1	1

Продолжение таблицы 2.1

Обозначение детали	Код продукции	Наименование	№ рис., поз.	Кол. на изделия	
				Мотор Січ-270	Мотор Січ-370
0680005010-01		Замок	1.3, 20	1	1
0581300023-01		Заслонка воздушная	1.7, 12	1	1
0581300025-01		Заслонка дроссельная	1.7, 16	1	1
0580900009-02		Звездочка ведущая	1.3, 13	1	1
0580900032		Знак заводской	1.4, 37	—	1
0581302000-02		Игла	1.7, 31	1	1
0581300000-02		Карбюратор «Мотор Січ КМ-17»	1.6, 25	1	1
0581205001		Каркас	1.6, 21	1	1
0580901400		Картер	1.3, 60	—	1
0580901600		Картер	1.3, 31	1	—
0580901420		Картер правый	1.2, 53	—	1
0680002011-03		Картер правый	1.1, 9	1	—
0580901410		Картер левый	1.2, 49	—	1
0580901601		Картер левый	1.1, 1	1	—
0580901800		Клапан декомпрессионный	1.3, 45	1	1
0580901500		Колесо вентилятора	1.4, 36	—	1
0581204000-01		Колесо вентилятора	1.4, 19	1	—
0680007005		Колесо зубчатое	1.2, 42	1	1
0680007006		Колесо зубчатое	1.2, 43	1	1
0580909004		Колодка	1.6, 9	1	1
0680016032		Кольцо	1.3, 25	1	—
0800980014		Кольцо 004-007-19-2-043-А-ОСТ 1 00980	1.2, 29	2	2
0800980197		Кольцо 037-040-19-2-043-А-ОСТ 1 00980	1.2, 33	1	1
0580901001		Кольцо дистанционное	1.2, 36 1.2, 58	3 max	4 max

Продолжение таблицы 2.1

Обозначение детали	Код продукции	Наименование	№ рис., поз.	Кол. на изделия	
				Мотор Сич-270	Мотор Сич-370
0580901002-01		Кольцо поршневое	1.3, 40	2	2
0580002007-01 0580901008		Кольцо стопорное	1.3, 33	2	2
0581200005		Кольцо стопорное	1.6, 26	1	1
0292501416-99		Контргайка 6P05-2(M5) DIN 985	1.1, 11 1.3, 32 1.3, 59 1.4, 25 1.4, 38 1.6, 23	8	8
0581300016-01		Коромысло	1.7, 30	1	1
0580908100-01		Корпус	1.2, 26	1	1
0580909000		Корпус	1.1, 48	1	1
0580926000		Корпус	1.1, 49	—	1
0581307000		Корпус	1.7, 7	1	1
0680004021-01		Корпус	1.2, 16	1	1
0580900002-03		Корпус полумуфты	1.3, 11	1	1
0580900035 0580900035-01		Корпус полумуфты	1.3, 48	—	1
0580960020		Корпус полумуфты с подшипником	1.3, 10	1	1
0580915005		Корпус пружины	1.4, 12	1	1
0580909201		Корпус суфлёра	1.6, 28	1	1
0580909300-02		Корпус фильтра	1.5, 1	1	1
0680015026		Корпус фильтра	1.5, 15	1	1
0580909100-01		Корпус-бак	1.5, 24	1	1
0580911001-01		Крестовина	1.3, 8	1	1
0680007010		Кронштейн	1.2, 38	1	1
0580909002-01		Крышка	1.6, 12	1	1
0580909010		Крышка	1.5, 11	1	1
0580912002		Крышка	1.1, 30 1.6, 35	2	2
0580915200-02		Крышка	1.4, 6	1	—
0581300013-01		Крышка	1.7, 22	1	1
0581301000-01		Крышка	1.7, 3	1	1

Продолжение таблицы 2.1

Обозначение детали	Код продукции	Наименование	№ рис., поз.	Кол. на изделия	
				Мотор С1ч-270	Мотор С1ч-370
0580916001 0580916011		Крышка верхняя	1.1, 2	1	1
0580916000 0580916010		Крышка верхняя в сборе	1.1, 1	1	1
0580909005		Крышка задняя	1.6, 13	1	1
0580915000		Крышка левая (стартер)	1.1, 31 1.4, 1	1	—
0580915400		Крышка левая (стартер)	1.1, 43 1.4, 32	—	1
0580917001-01		Крышка правая	1.1, 17	1	—
0580917101		Крышка правая	1.1, 39	—	1
0580915410		Крышка стартера	1.4, 33	—	1
0580904000-01		Лента тормозная	1.3, 24	1	—
0580904100		Лента тормозная	1.3, 55	—	1
0580912007		Леска капроновая рыболовная 0,5 мм ТУ 6-13-29-89 L=200 мм	1.1, 27 1.6, 32	2	2
0580915008-01		Люверса	1.4, 5	1	1
0580909025		Манетка	1.5, 26	1	1
0680015003		Манжета	1.5, 33	1	1
0810455017		Манжета 17-ОСТ 1 10455	1.2, 35	2	2
0580908000-02		Маслонасос	1.2, 25	1	1
0580910015		Маслопровод	1.2, 13	1	1
0580901901		Маслопровод	1.2, 6	1	1
0580901400-01 0580901900		Маслопровод с фильтром	1.2, 5	1	1
0581300033-01		Мембрана	1.7, 5	1	1
0581300041		Мембрана	1.7, 6	1	1

Продолжение таблицы 2.1

Обозначение детали	Код продукции	Наименование	№ рис., поз.	Кол. на изделия	
				Мотор С1ч-270	Мотор С1ч-370
0581303000-01		Мембрана	1.7, 23	1	1
0680007020		Механизм натяжения цепи	1.2, 37	1	1
0900501091-99		Модуль зажигания ЭМЗ - 01 УХЛЗ ТУ У 31.6-21174514.001	1.4, 30	1	1
0901407094-99		Модуль зажигания 105427-1 (Германия, PVL)	1.4, 30	1	1
0580901000-02		Модуль моторный	1.1, 36	1	—
0580925000		Модуль моторный	1.1, 46	—	1
0580925000-01		Модуль моторный	1.1, 47	—	1
0900503005-99		Наконечник контактный свечи зажигания 403030	1.4, 29	1	1
0580908003		Ограничитель	1.2, 28	1	1
0680007001		Опора	1.2, 41	1	1
0580909015		Ось	1.5, 21	1	1
0580909026		Ось	1.5, 27	1	1
0581300014-01		Ось	1.7, 29	1	1
0581305000-01		Ось воздушной заслонки	1.7, 11	1	1
0581304000		Ось дроссельной заслонки	1.7, 15	1	1
0581304030					
0580901006 0580901006-01 0580901006-02		Палец поршневой	1.3, 35	1	1
0580960520 0580960520-01 0580960520-02		Палец поршневой с подшипником	1.3, 34	1	1
0580926001		Патрубок	1.6, 36	—	1

Продолжение таблицы 2.1

Обозначение детали	Код продукции	Наименование	№ рис., поз.	Кол. на изделия	
				Мотор Січ-270	Мотор Січ-370
0581200008-02		Патрубок	1.6, 2	1	—
0580909500		Переходник	1.6, 39	—	1
0581200007		Переходник	1.3, 43	1	1
0680007007		Пластина	1.2, 44	1	1
0580907027					
0680016015		Пластина направляющая	1.3, 19	1	1
0580915011-02		Пластина-знак	1.4, 31	1	—
0580908004-01		Плунжер	1.2, 31	1	1
0580911000-01		Полумуфта ведущая	1.3, 4	1	1
0580901210		Поршень	1.3, 39	1	1
0580901210-01					
0580901210-02					
0580907000-02		Привод маслонасоса	1.3, 22	1	—
0580900034			1.3, 22	1	1
				для ремонта	
0580909012		Прижим	1.5, 28	1	1
0580912000		Пробка	1.1, 25	1	—
0580912000-01		Пробка	1.1, 41	1	1
			1.6, 30		
0580912001		Пробка	1.1, 29	1	—
0580912001-01		Пробка	1.1, 42	1	1
			1.6, 34		
0580912004		Прокладка	1.1, 28	2	2
			1.6, 33		
0580900031		Прокладка	1.1, 4	2	2
0580900031-01		Прокладка	1.1, 4	1	1
0580901005		Прокладка	1.2, 50	—	1
0580901007		Прокладка	1.3, 61	—	1
0581200002		Прокладка	1.3, 37	1	—

Продолжение таблицы 2.1

Обозначение детали	Код продукции	Наименование	№ рис., поз.	Кол. на изделии	
				Мотор Січ-270	Мотор Січ-370
0581300012-01		Прокладка	1.7, 24	3 max	3 max
0581300028-01		Прокладка	1.7, 27	1	1
0581300032-01 0581300047 0581300049		Прокладка	1.7, 4	1	1
0680002026		Прокладка	1.2, 2	1	—
0680007002		Прокладка	1.2, 45	1	1
0580914003		Проходник	1.2, 7	1	1
0580909014-01		Пружина	1.5, 25	1	1
0580911004-02 0580911005		Пружина	1.3, 7	3	3
0580912003		Пружина	1.1, 26 1.6, 31	2	2
0580915017		Пружина	1.4, 3	1	1
0581200011		Пружина	1.2, 34	2	2
0581300015 0581300056		Пружина	1.7, 20	1	1
0581300018-01 0581300018-02		Пружина	1.7, 19	2	2
0581300024		Пружина	1.7, 9	1	1
0581300031		Пружина	1.7, 10	1	1
0680004023		Пружина	1.2, 18	1	1
0813553014 0580908006		Пружина 13-3-2-2-11-ОСТ 1 13553 Пружина	1.2, 30	1	1
0580900004		Пружина замка	1.3, 28	1	1
0580915004-01		Пружина ленточная	1.4, 11	1	1
0580909031		Пружина рычага управления	1.5, 20	1	1
0580960010		Пружина стартера в корпусе	1.4, 10	1	1
0680005006		Пружина-фиксатор	1.2, 20	1	1

Продолжение таблицы 2.1

Обозначение детали	Код продукции	Наименование	№ рис., поз.	Кол. на изделия	
				Мотор Січ-270	Мотор Січ-370
0910101906-99 0910101902-99 0910101903-99 0910101973-99		Роликоподшипник (12x15x15) КВК F-222905 (0-2) (-1-3) КВК F-222905 (-2-4) (-3-5) КВК F-222905 (-4-6) (-5-7) K12x15x15FK (POM2)(M1M3) (M2M4)(M3M5) (M4M6)(M5M7)	1.3, 36	1	1
0910101910-99		Роликоподшипник 943/10 ГОСТ 4060	1.3, 12	1	1
0580918000-02		Рукоятка	1.6, 8	1	1
0580915006-01		Рукоятка пусковая	1.4, 2	1	1
0580900005		Рукоятка-упор	1.3, 3	1	1
0580909027-01		Рычаг	1.5, 30	1	1
0580909600-02		Рычаг управляющий	1.5, 31	1	1
0900502018-99		Свеча зажигания ВРМР7А	1.3, 44	1	1
0900502199-99		Свеча зажигания АМ17ВР ОСТ 37.003.081-98	1.3, 66	1	1
0580911002-01		Сектор-груз	1.3, 5	3	3
0580932100 0580932200		Система зажигания	1.4, 28	1	1
0581212010		Скоба	1.6, 4	1	1
0680007004		Скоба	1.2, 39	1	1
0580915015		Собачка	1.4, 14	2	2
0581207010		Стенка	1.6, 17	1	1
0580909420		Стенка задняя	1.6, 37	—	1
0581209020		Стенка задняя	1.1, 7	1	1
0580909410		Стенка передняя	1.6, 36	—	1
0581209010		Стенка передняя	1.1, 8	1	1
0581207000		Стенка фильтра задняя	1.6, 15	1	1
0581205000		Стенка фильтра передняя	1.6, 20	1	1
0580915016-01		Стопор	1.4, 16	1	1
0580909011		Стопор манетки	1.6, 11	1	1
0680004040-01		Суфлёр	1.2, 15	1	1

Продолжение таблицы 2.1

Обозначение детали	Код продукции	Наименование	№ рис., поз.	Кол. на изделии	
				Мотор С1ч-270	Мотор С1ч-370
0590909200-01		Суфлер бензобака	1.6, 27	1	1
0580909022 0580909021		Трубопровод	1.5, 16	1	1
0580909032		Тяга	1.5, 34	1	1
0580900016-01		Упор зубчатый	1.3, 30	1	—
0580900017		Упор зубчатый	1.3, 56	—	1
0580911003-01		Фиксатор	1.3, 6	3	3
0680004018		Фиксатор	1.2, 14	1	1
0580909028		Фиксатор рычага	1.5, 29	1	1
0580914002		Фильтр	1.2, 8	1	1
0581205002		Фильтр	1.6, 22	1	1
0581207002		Фильтр	1.6, 19	1	1
0581300021		Фильтр	1.7, 34	1	1
0680015050 0580909023		Фильтр топливный	1.5, 13	1	1
0680015027		Фильтроэлемент	1.5, 14	1	1
0362102198		Хомут	1.4, 22	1	1
0581212000		Хомут	1.6, 3	1	1
0680002022 0580932001		Хомут	1.5, 7	1	—
0580000400 0580000400-01 0580000400-02		Цепь пильная ЛП-9,32	1.1, 38	1	1
0580901300 0580901320 0580901300-01 0580901320-01 0580901300-02 0580901320-02		Цилиндр	1.3, 40	1	1
0580901340 0580901340-01 0580901340-02		Цилиндр	1.3, 63	—	1

Продолжение таблицы 2.1

Обозначение детали	Код продукции	Наименование	№ рис., поз.	Кол. на изделия	
				Мотор Січ-270	Мотор Січ-370
0580901700 0580901700-01 0580901700-02		Цилиндро-поршневая группа	1.3, 38	1	1
0580901710 0580901710-01 0580901710-02		Цилиндро-поршневая группа	1.3, 62	—	1
0580915003		Шайба	1.4, 15	1	1
0580921012		Шайба	1.1, 51	4	4
0581200004		Шайба	1.6, 1	1	1
0581300027-01		Шайба	1.7, 26	1	1
0680004022		Шайба	1.2, 19	1	1
0680016028		Шайба	1.3, 23	1	—
0834507204		Шайба 0,5-4-8-Кд-ОСТ 1 34507	1.5, 2	6	6
0834507214		Шайба 0,5-5-10-Кд-ОСТ 1 34507	1.6, 24	2	2
0834507213		Шайба 1-5-10-Кд-ОСТ 1 34507	1.4, 23	2	2
0810463102		Шайба 2,5.65Г.016 ГОСТ 10463	1.7, 13	2	2
0834520102		Шайба 2-Ц-ОСТ 1 34520	1,7 32	2	2
0811532203		Шайба 3-Кд-ОСТ 1 11532	1.6, 7	1	1
0834520103		Шайба 3-Ц-ОСТ 1 34520	1.3, 21	1	1
0811532204		Шайба 4-Кд-ОСТ 1 11532	1.5, 19 1.7, 2	9	9
0811532205		Шайба 5-Кд-ОСТ 1 11532	1.1, 9 1.4, 24 1.4, 39	2	2
0580900027		Шайба компенсационная	1.3, 9	2	2
0580900027-01		Шайба компенсационная	1.3, 9 1.3, 47	1	2
0580900026		Шайба предохранительная	1.3, 14	1	—

Продолжение таблицы 2.1

Обозначение детали	Код продукции	Наименование	№ рис., поз.	Кол. на изделии	
				Мотор Січ-270	Мотор Січ-370
0250040329 0-4-0329		Шайба регулировочная	1.2, 32	2	2
0580901003		Шайба стопорная	1.1, 13	1	1
0581200003		Шайба стопорная	1.4, 18	1	1
0580900025-01		Шайба упорная	1.3, 15	1	—
0580900029		Шайба упорная	1.3, 49	—	1
0680005011		Шайба чашечная	1.3, 2	1	1
0910301240-99		Шарик Ø3,175 ГОСТ 3722	1.2, 17	1	1
0910101110-99		Шарикоподшипник 25-203 Б ГОСТ 8338	1.2, 3	2	—
0910101897-99		Шарикоподшипник SKF 6203/С3	1.2, 51	—	2
0580000300 0580000300-01 0580000300-02		Шина Ш-9,32	1.1, 37	1	1
0580915014		Шкив стартера	1.4, 13	1	1
0580909007		Шланг воздушный	1.5, 9	1	1
0580915100		Шнур	1.4, 4	1	1
0680002012		Шпилька	1.2, 12	2	2
0823251012		Шпилька 3251 А-5-22	1.2, 10	2	2
0823251015		Шпилька 3251 А-5-28	1.2, 48	2	2
0800397212		Шплинт 2,5х25.2.11 ГОСТ 397	1.3, 50	—	1
0824071102		Шпонка 2,5х3,7 ГОСТ 24071	1.4, 20	1	1
0680002015		Штифт	1.2, 21	1	1

Окончание таблицы 2.1

Обозначение детали	Код продукции	Наименование	№ рис., поз.	Кол. на изделия	
				Мотор Січ-270	Мотор Січ-370
0803128150		Штифт 5m6x18 ГОСТ 3128	1.2, 55	—	2
0803128171		Штифт 5m6x12 ГОСТ 3128	1.2, 57	—	2
0835001812		Штифт 1-2-10-Хим.Пас.- ОСТ 1 35001	1.2, 27	1	1
0680002017		Штифт-втулка	1.2, 22	2	—
0680002009		Штуцер	1.2, 47	1	1
0581300035		Штуцер угловой	1.7, 33	1	1
0680007003		Штырь	1.2, 40	1	1
0580900007		Экран	1.3, 51	—	1
0580900008		Экран	1.3, 27	1	1
0580900018		Экран	1.3, 52	—	1
0680016016-02		Экран	1.3, 16	1	—
0580902000-02		Электрооборудование	1.4, 21	1	1
0580909105		Этикетка	1.5, 23	1	1
0580909106		Этикетка	1.5, 22	1	1

3 ДЕТАЛИ И СБОРОЧНЫЕ ЕДИНИЦЫ, РЕАЛИЗУЕМЫЕ ЧЕРЕЗ РОЗНИЧНУЮ ТОРГОВЛЮ

Таблица 3.1 - Детали и сборочные единицы

Обозначение детали или сб. единицы	№ рис., поз.	Наименование изделия	Обозначение изделия	ТУ на изделие	код ОКП	код ТН ВЭД
0250010074 0580925002	1.4, 17	Гайка колеса вентилятора	0580960200-05	ТУ У3.16-14307794-097-98	48 5111 1001	846791000
0250040329 0-4-0329	1.2, 31	Комплект шайб регулировочных	0580960200-02	ТУ У3.16-14307794-097-98	48 5111 1001	846791000
0580000300	1.1, 37	Шина Ш-9,32	0580000330	ТУ У3.88-14307794-212-97	39.5730	846791000
0580000300-01			0580000330-01			
0580000300-02			0580000330-02			
0580000400	1.1, 38	Цель пильная ЛП-9,32	0580000450	ТУ У3.88-14307794-211-97	39.5730	731512000
0580000400-01			0580000450-01			
0580000400-02			0580000450-02			
0580002007-01 0580901008	1.3, 33	Комплект колец стопорных	0580960100	ТУ У3.16-14307794-097-98	48 5111 1001	846791000
0580900002-03	1.3, 11	Корпус полумуфты	0580960200-12	ТУ У3.16-14307794-097-98	48 5111 1001	846791000
0580900004	1.3, 28	Пружина замка	0580960300	ТУ У3.16-14307794-097-98	48 5111 1001	846791000
0580900005	1.3, 3	Рукоятка-упор	0580960210-10	ТУ У3.16-14307794-097-98	48 5111 1001	846791000
0580900009-02	1.3, 13	Звездочка ведущая	0580000460	ТУ У3.88-14307794-213-97	48 5111 1001	846791000

Продолжение таблицы 3.1

Обозначение детали или сб. единицы	№ рис., поз.	Наименование изделия	Обозначение изделия	ТУ на изделие	код ОКП	код ТН ВЭД
0580900014	1.3, 17	Комплект винтов	0580960340	ТУ У3.16-14307794-097-98	48 5111 1001	846791000
0580900015-01	1.1, 15					
0580900013	1.6, 10					
0580900015-02	1.5, 10					
0580900024-01	1.3, 46					
0580900024-02	1.1, 32					
	1.1, 35					
	1.2, 11					
0580900024-03	1.1, 21					
	1.3, 1					
	1.3, 29					
	1.3, 42					
0831529248	1.2, 46					
	1.3, 18					
	1.4, 9					
	1.5, 17					
0831538251	1.1, 10					
0580900016-01	1.3, 30	Упор зубчатый	0580960200-08	ТУ У3.16-14307794-097-98	48 5111 1001	846791000
0580900025-01	1.3, 15	Комплект шайб упорных	0580960100-01	ТУ У3.16-14307794-097-98	48 5111 1001	846791000
0580900026	1.3, 14	Шайба предохранительная	0580960100-21	ТУ У3.16-14307794-097-98	48 5111 1001	846791000
0580900027	1.3, 9	Комплект шайб компенсационных	0580960100-22	ТУ У3.16-14307794-097-98	48 5111 1001	846791000

Продолжение таблицы 3.1

Обозначение детали или сб. единицы	№ рис., поз.	Наименование изделия	Обозначение изделия	ТУ на изделие	код ОКП	код ТН ВЭД
0580900027-01	1.3, 9	Шайба компенсационная	0580960100-23	ТУ У3.16-14307794-097-98	48 5111 1001	846791000
0580900031	1.1, 4	Комплект прокладок глушителя	0580960140	ТУ У3.16-14307794-097-98	48 5111 1001	846791000
0580900031-01	1.1, 4					
0580901000-02	1.1, 36	Модуль моторный	0580960300-01	ТУ У3.16-14307794-097-98	48 5111 1001	846791000
0580901002-01	1.3, 40	Комплект колец поршневых	0580960100-02	ТУ У3.16-14307794-097-98	48 5111 1001	846791000
0580901003	1.1, 13	Шайба стопорная глушителя	0580960100-03	ТУ У3.16-14307794-097-98	48 5111 1001	846791000
0580901006	1.3, 35	Палец поршневой	0580960100-25	ТУ У3.16-14307794-097-98	48 5111 1001	846791000
0580901006-01			0580960100-2501			
0580901006-02			0580960100-2502	ТУ У3.16-14307794-097-98	48 5111 1001	846791000
0580901100-02			0580960100-0402			
0580901210	1.3, 39	Поршень	0580960100-05	ТУ У3.16-14307794-097-98	48 5111 1001	846791000
0580901210-01			0580960100-0501			
0580901210-02			0580960100-0502			

Продолжение таблицы 3.1

Обозначение детали или сб. единицы	№ рис., поз.	Наименование изделия	Обозначение изделия	ТУ на изделие	код ОКП	код ТН ВЭД
0580901300 0580901320	1.3, 41	Цилиндр в сборе	0580960100-06	ТУ У3.16-14307794-097-98	48 5111 1001	846791000
0580901300-01 0580901320-01			0580960100-0601			
0580901300-02 0580901320-02			0580960100-0602			
0580901400-01 0580901900	1.2, 5	Маслопровод с фильгром	0580960110-10	ТУ У3.16-14307794-097-98	48 5111 1001	846791000
0580901600	1.3, 31	Картер	0580960200-11	ТУ У3.16-14307794-097-98	48 5111 1001	846791000
0580901700 0580901700-01 0580901700-02	1.3, 38	Цилиндро-поршневая группа	0580960100-32 0580960100-3201 0580960100-3202	ТУ У3.16-14307794-097-98	48 5111 1001	846791000
0580901800	1.3, 45	Клапан декомпрессионный	0580960100-30	ТУ У3.16-14307794-097-98	48 5111 1001	846791000
0580902000-02 0580932000	1.4, 21	Электрооборудование	0580960370	ТУ У3.16-14307794-097-98	48 5111 1001	846791000
0580904000-01	1.3, 24	Лента тормозная	0580960100-07	ТУ У3.16-14307794-097-98	48 5111 1001	846791000
0580905000	1.6, 14	Гайка задней крышки	0580960110	ТУ У3.16-14307794-097-98	48 5111 1001	846791000
0580907000-02	1.3, 22	Привод маслососа	0580960100-08	ТУ У3.16-14307794-097-98	48 5111 1001	846791000
0580908000-02	1.2, 24	Маслосос	0580960100-09	ТУ У3.16-14307794-097-98	48 5111 1001	846791000

Продолжение таблицы 3.1

Обозначение детали или сб. единицы	№ рис., поз.	Наименование изделия	Обозначение изделия	ТУ на изделие	код ОКП	код ТН ВЭД
0580908004-01	1.2, 30	Плунжер	0580960300-03	ТУ У3.16-14307794-097-98	48 5111 1001	846791000
0580908003	1.2, 27	Ограничитель	0580960300-02	ТУ У3.16-14307794-097-98	48 5111 1001	846791000
0580908006	1.2, 30	Пружина	0580960100-31	ТУ У3.16-14307794-097-98	48 5111 1001	846791000
0580908100-01	1.2, 25	Корпус маслонасоса	0580960100-10	ТУ У3.16-14307794-097-98	48 5111 1001	846791000
0580909002-01	1.6, 12	Крышка (ручки)	0580960210-03	ТУ У3.16-14307794-097-98	48 5111 1001	846791000
0580909004	1.6, 9	Колодка корпуса фильтра	0580960210-11	ТУ У3.16-14307794-097-98	48 5111 1001	846791000
0580909005	1.6, 13	Крышка задняя	0580960210-12	ТУ У3.16-14307794-097-98	48 5111 1001	846791000
0580909007	1.5, 9	Шланг воздушный	0580960210-15	ТУ У3.16-14307794-097-98	48 5111 1001	846791000
0580909010	1.5, 11	Крышка фильтра топливного	0580960210-14	ТУ У3.16-14307794-097-98	48 5111 1001	846791000
0580909011	1.6, 11	Стопор манетки	0580960210-01	ТУ У3.16-14307794-097-98	48 5111 1001	846791000
0580909012	1.5, 28	Прижим	0580960300-04	ТУ У3.16-14307794-097-98	48 5111 1001	846791000
0580909014-01	1.5, 25	Пружина манетки	0580960100-11	ТУ У3.16-14307794-097-98	48 5111 1001	846791000
0580909015	1.5, 21	Ось	0580960300-05	ТУ У3.16-14307794-097-98	48 5111 1001	846791000
0580909017	1.5, 32	Держатель оси	0580960300-06	ТУ У3.16-14307794-097-98	48 5111 1001	846791000
0580909022 0580909021	1.5, 16	Трубопровод	0580960110-01	ТУ У3.16-14307794-097-98	48 5111 1001	846791000
0580909025	1.5, 26	Манетка	0580960210-02	ТУ У3.16-14307794-097-98	48 5111 1001	846791000
0580909026	1.5, 27	Ось манетки	0580960200	ТУ У3.16-14307794-097-98	48 5111 1001	846791000

Продолжение таблицы 3.1

Обозначение детали или сб. единицы	№ рис., поз.	Наименование изделия	Обозначение изделия	ТУ на изделие	код ОКП	код ТН ВЭД
0580909027-01	1.5, 30	Рычаг	0580960200-03	ТУ У3.16-14307794-097-98	48 5111 1001	846791000
0580909028	1.5, 29	Фиксатор рычага	0580960200-04	ТУ У3.16-14307794-097-98	48 5111 1001	846791000
0580909031	1.5, 20	Пружина управления	0580960100-12	ТУ У3.16-14307794-097-98	48 5111 1001	846791000
0580909032	1.5, 34	Тяга	0580960200-13	ТУ У3.16-14307794-097-98	48 5111 1001	846791000
0580909100-01	1.5, 24	Корпус-бак	0580960110-02	ТУ У3.16-14307794-097-98	48 5111 1001	846791000
0580909200-01	1.6, 27	Суфлер бензобака	0580960110-12	ТУ У3.16-14307794-097-98	48 5111 1001	846791000
0580909300-02	1.5, 1	Корпус фильтра	0580960210-04	ТУ У3.16-14307794-097-98	48 5111 1001	846791000
0580909410	1.6, 38*	Стенка передняя	0580960210-13	ТУ У3.16-14307794-097-98	48 5111 1001	846791000
0580909420	1.6, 37*	Стенка задняя	0580960110-13	ТУ У3.16-14307794-097-98	48 5111 1001	846791000
0580909600-02	1.5, 31	Рычаг управляющий	0580960210-05	ТУ У3.16-14307794-097-98	48 5111 1001	846791000
0580910015	1.2, 12	Маслопровод	0580960110-03	ТУ У3.16-14307794-097-98	48 5111 1001	846791000
0580911000-01	1.3, 4	Полумуфта ведущая	0580960100-13	ТУ У3.16-14307794-097-98	48 5111 1001	846791000
0580911001-01	1.3, 8	Крестовина полумуфты	0580960200-06	ТУ У3.16-14307794-097-98	48 5111 1001	846791000
0580911002-01	1.3, 5	Комплект сектор-груза	0580960200-01	ТУ У3.16-14307794-097-98	48 5111 1001	846791000
0580911004-02 0580911005	1.3, 7	Комплект пружин полумуфты	0580960100-15	ТУ У3.16-14307794-097-98	48 5111 1001	846791000
0580911003-01	1.3, 6	Комплект фиксаторов полумуфты	0580960100-14	ТУ У3.16-14307794-097-98	48 5111 1001	846791000
0580912000-01	1.6, 30	Пробка бензобака	0580960110-04	ТУ У3.16-14307794-097-98	48 5111 1001	846791000

Продолжение таблицы 3.1

Обозначение детали или сб. единицы	№ рис., поз.	Наименование изделия	Обозначение изделия	ТУ на изделие	код ОКП	код ТН ВЭД
0580912004	1.1, 28 1.6, 33	Прокладка пробки	0580960210-09	ТУ У3.16-14307794-097-98	48 5111 1001	846791000
0580915000	1.1, 31 1.4, 1	Стартер	0580960100-20	ТУ У3.16-14307794-097-98	48 5111 1001	846791000
0580915003	1.4, 15	Шайба стопора шкива стартера	0580960300-07	ТУ У3.16-14307794-097-98	485111 1001	846791000
0580915005	1.4, 12	Корпус пружины стартера	0580960200-07	ТУ У3.16-14307794-097-98	485111 1001	846791000
0580915006-01	1.4, 2	Рукоятка пусковая стартера	0580960310-01	ТУ У3.16-14307794-097-98	48 5111 1001	846791000
0580915008-01	1.4, 5	Люверса стартера	0580960100-18	ТУ У3.16-14307794-097-98	485111 1001	846791000
0580915009	1.4, 8	Дефлектор стартера	0580960310-02	ТУ У3.16-14307794-097-98	485111 1001	846791000
0580915014	1.4, 13	Шкив стартера	0580960110-05	ТУ У3.16-14307794-097-98	485111 1001	846791000
0580915015	1.4, 14	Комплект собачек стартера	0580960110-06	ТУ У3.16-14307794-097-98	485111 1001	846791000
0580915016-01	1.4, 16	Стопор	0580960100-19	ТУ У3.16-14307794-097-98	485111 1001	846791000
0580915017	1.4, 3	Пружина пускового шнура	0580960300-08	ТУ У3.16-14307794-097-98	485111 1001	846791000
0580915100	1.4, 4	Шнур стартера	0580960110-07	ТУ У3.16-14307794-097-98	485111 1001	846791000
0580915200-02	1.4, 6	Крышка левая (стартер)	0580960100-16	ТУ У3.16-14307794-097-98	485111 1001	846791000
0580916000 0580916010	1.1, 1	Крышка верхняя	0580960110-08	ТУ У3.16-14307794-097-98	485111 1001	846791000

Продолжение таблицы 3.1

Обозначение детали или сб. единицы	№ рис., поз.	Наименование изделия	Обозначение изделия	ТУ на изделие	код ОКП	код ТН ВЭД
0580917001-01	1.1, 17	Крышка правая	0580960200-10	ТУ У3.16-14307794-097-98	485111 1001	846791000
0580917002-01	1.1, 19	Амортизатор	0580960110-14	ТУ У3.16-14307794-097-98	485111 1001	846791000
0580917003	1.1, 18	Вставка	0580960110-15	ТУ У3.16-14307794-097-98	485111 1001	846791000
0580918000-02	1.6, 8	Рукоятка	0580960110-16	ТУ У3.16-14307794-097-98	485111 1001	846791000
0580919000 0580921033-01	1.1, 14	Амортизатор передний правый Амортизатор передний	0580960210-06	ТУ У3.16-14307794-097-98	485111 1001	846791000
0580921000 0580921015	1.1, 34	Амортизатор передний левый Амортизатор	0580960210-07	ТУ У3.16-14307794-097-98	485111 1001	846791000
0580921012	1.1, 51	Шайба		ТУ У3.16-14307794-097-98	485111 1001	846791000
0580921022-01	1.1, 50	Амортизатор средний	0580960210-16	ТУ У3.16-14307794-097-98	485111 1001	846791000
0580922000 0580921022	1.1, 23	Амортизатор торцевой Амортизатор средний	0580960210-08	ТУ У3.16-14307794-097-98	485111 1001	846791000
0580923000-01	1.1, 24	Амортизатор	0580960110-09	ТУ У3.16-14307794-097-98	485111 1001	846791000
0580924000	1.3, 26	Амортизатор торцевой	0580960110-17	ТУ У3.16-14307794-097-98	485111 1001	846791000
0580925100 0580925100-01 0580925100-02	1.2, 52	Вал колеччатый (в сборе с шатуном)	0580960100-04 0580960100-0401 0580960100-0402	ТУ У3.16-14307794-097-98	48 5111 1001	846791000
0580960010	1.4, 10	Пружина стартера в корпусе	0580960100-17	ТУ У3.16-14307794-097-98	485111 1001	846791000
0580960020	1.3, 10	Корпус полумуфты с подшипником	0580960100-33	ТУ У3.16-14307794-097-98	485111 1001	846791000

Продолжение таблицы 3.1

Обозначение детали или сб. единицы	№ рис., поз.	Наименование изделия	Обозначение изделия	ТУ на изделие	код ОКП	код ТН ВЭД
0581200002	1.3, 37	Прокладка цилиндра	0580960130	ТУ У3.16-14307794-097-98	485111 1001	846791000
0581200003	1.4, 18	Шайба стопорная колеса вентилятора	0580960120	ТУ У3.16-14307794-097-98	485111 1001	846791000
0581200004	1.6, 1	Шайба пагрубка	0580960390	ТУ У3.16-14307794-097-98	48 5111 1001	846791000
0581200005	1.6, 26	Кольцо стопорное	0580960390-01	ТУ У3.16-14307794-097-98	48 5111 1001	846791000
0581200007	1.3, 43	Переходник	0580960230	ТУ У3.16-14307794-097-98	48 5111 1001	846791000
0581200008-02	1.6, 2	Пагрубок	0580960130-02	ТУ У3.16-14307794-097-98	48 5111 1001	846791000
0581200011	1.2, 34	Комплект пружин	0580960220	ТУ У3.16-14307794-097-98	48 5111 1001	846791000
0581200014	1.1, 5	Экран глушителя	0580960220-04	ТУ У3.16-14307794-097-98	48 5111 1001	846791000
0581204000-01	1.4, 19	Колесо вентилятора	0580960100-26	ТУ У3.16-14307794-097-98	48 5111 1001	846791000
0581209000	1.1, 6	Глушитель	0580960300-13	ТУ У3.16-14307794-097-98	48 5111 1001	846791000
0581209010	1.1, 8	Стенка передняя глушителя	0580960300-14	ТУ У3.16-14307794-097-98	48 5111 1001	846791000
0581209020	1.1, 7	Стенка задняя глушителя	0580960300-12	ТУ У3.16-14307794-097-98	48 5111 1001	846791000
0581212000	1.6, 3	Хомут	0580960300-15	ТУ У3.16-14307794-097-98	48 5111 1001	846791000
0581300000-02	1.7 1.6, 25	Карбюратор «Мотор Січ КМ-17»	0581300000-02		457170	8409 910000
		Карбюратор «Мотор Січ КМ-17-02» в упаковке	0581300400	ТУ У3.16-14307794-097-98	48 5111 1001	8409 910000
0581300012-01	1.7, 24	Прокладка 0581300012-01	0581300070	ТУ У3.16-14307794-097-98	48 5111 1001	848590900

Продолжение таблицы 3.1

Обозначение детали или сб. единицы	№ рис., поз.	Наименование изделия	Обозначение изделия	ТУ на изделие	КОД ОКП	КОД ТН ВЭД
0581300015 0581300056	1.7, 20	Пружина 0581300015 Пружина	0581300120	ТУ У3.16-14307794-097-98	48 5111 1001	848590590 7326909700
0581300016-01	1.7, 30	Коромысло 0581300016-01	0581300110	ТУ У3.16-14307794-097-98	48 5111 1001	848590590
0581300017-01	1.7, 17	Винт регулировочный 0581300017-01	0581300130	ТУ У3.16-14307794-097-98	48 5111 1001	848590590
0581300055		Винт регулировочный				8409990000
0581300021	1.7, 34	Фильтр 0581300021	0581300150	ТУ У3.16-14307794-097-98	48 5111 1001	848590900
0581300023-01 0810463102 0581300037	1.7, 12 1.7, 13 1.7, 14	Комплект заслонки воздушной	0581300170-01	ТУ У3.16-14307794-097-98	48 5111 1001	848590900
0581300025-01 0810463102 0581300037	1.7, 16 1.7, 13 1.7, 14	Комплект заслонки дрессельной	0581300170	ТУ У3.16-14307794-097-98	48 5111 1001	848590900
0581300033-01	1.7, 5	Мембрана 0581300033-01	0581300080-01	ТУ У3.16-14307794-097-98	48 5111 1001	848180870
0581300035	1.7, 33	Штуцер угловой 0581300035	0581300140	ТУ У3.16-14307794-097-98	48 5111 1001	848590900
0581300038	1.7, 18	Винт регулировочный 0581300038	0581300130-01	ТУ У3.16-14307794-097-98	48 5111 1001	848590590
0581300041	1.7, 6	Мембрана 0581300041	0581300080	ТУ У3.16-14307794-097-98	48 5111 1001	848180870

Продолжение таблицы 3.1

Обозначение детали или сб. единицы	№ рис., поз.	Наименование изделия	Обозначение изделия	ТУ на изделие	код ОКП	код ТН ВЭД
0581300049	1.7, 4	Прокладка 0581300049	0581300070-01	ТУ У3.16-14307794-097-98	48 5111 1001	6812 700000
0581302000-02	1.7, 31	Игла 0581302000-02	0581300090	ТУ У3.16-14307794-097-98	48 5111 1001	846791000
0581302010		Игла				8409990000
0581303000-01	1.7, 23	Мембрана 0581303000-01	0581300060	ТУ У3.16-14307794-097-98	48 5111 1001	848180870
0680002009	1.2, 47	Штуцер	0580960390-02	ТУ У3.16-14307794-097-98	48 5111 1001	846791000
0680002012	1.2, 11	Комплект шпилек	0580960220-01	ТУ У3.16-14307794-097-98	48 5111 1001	846791000
0680002017	1.2, 21	Комплект штифтов втулок	0580960220-02	ТУ У3.16-14307794-097-98	48 5111 1001	846791000
0680002026	1.2, 2	Прокладка картерная	0580960130-03	ТУ У3.16-14307794-097-98	48 5111 1001	846791000
0680004040-01	1.2, 14	Суфлёр маслобака	0580960100-29	ТУ У3.16-14307794-097-98	48 5111 1001	846791000
0680005006	1.2, 19	Пружина-фиксатор	0580960220-05	ТУ У3.16-14307794-097-98	48 5111 1001	846791000
0680005010-01	1.3, 20	Замок	0580960200-09	ТУ У3.16-14307794-097-98	48 5111 1001	846791000
0680005011	1.3, 2	Шайба чашечная рукоятки	0580960120-01	ТУ У3.16-14307794-097-98	48 5111 1001	846791000
0680007001	1.2, 41	Опора механизма натяжения цепи	0580960230-01	ТУ У3.16-14307794-097-98	48 5111 1001	846791000
0680007002	1.2, 45	Прокладка механизма натяжения цепи	0580960230-02	ТУ У3.16-14307794-097-98	48 5111 1001	846791000
0680007004	1.2, 39	Скоба механизма натяжения цепи	0580960220-03	ТУ У3.16-14307794-097-98	48 5111 1001	846791000
0680007005	1.2, 42	Колесо зубчатое механизма натяжения цепи	0580960220-06	ТУ У3.16-14307794-097-98	48 5111 1001	846791000

Продолжение таблицы 3.1

Обозначение детали или сб. единицы	№ рис., поз.	Наименование изделия	Обозначение изделия	ТУ на изделие	код ОКП	код ТН ВЭД
0680007006	1.2, 43	Колесо зубчатое механизма натяжения цепи	0580960120-02	ТУ У3.16-14307794-097-98	48 5111 1001	846791000
0680007007 0580907027	1.2, 44	Пластина	0580960220-07	ТУ У3.16-14307794-097-98	48 5111 1001	846791000
0680007010	1.2, 38	Кронштейн механизма натяжения цепи	0580960100-27	ТУ У3.16-14307794-097-98	48 5111 1001	846791000
0680007020	1.2, 37	Механизм натяжения цепи	0580960100-28	ТУ У3.16-14307794-097-98	48 5111 1001	846791000
0680008002-01 0580909302	1.5, 4	Комплект болтов	0580960390-04	ТУ У3.16-14307794-097-98	48 5111 1001	846791000
0680015003	1.5, 33	Манжета тяги	0580960400	ТУ У3.16-14307794-097-98	48 5111 1001	846791000
0680015028-01	1.5, 12	Груз фильтра топливного	0580960390-03	ТУ У3.16-14307794-097-98	48 5111 1001	846791000
0680015050	1.5, 13	Фильтр топливный	0580960110-13	ТУ У3.16-14307794-097-98	48 5111 1001	846791000
0680015090-02 0580909900	1.5, 8	Жгут	0580960210	ТУ У3.16-14307794-097-98	48 5111 1001	846791000
0680016015	1.3, 19	Пластина направляющая	0580960120-03	ТУ У3.16-14307794-097-98	48 5111 1001	846791000
0680016016-02	1.3, 16	Экран защитный	0580960130-04	ТУ У3.16-14307794-097-98	48 5111 1001	846791000
0680016021	1.1, 33	Комплект заглушек	0580960350	ТУ У3.16-14307794-097-98	48 5111 1001	846791000
0680016022	1.1, 22					
0680016023	1.1, 16					

Продолжение таблицы 3.1

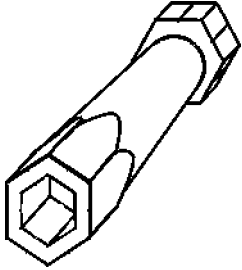
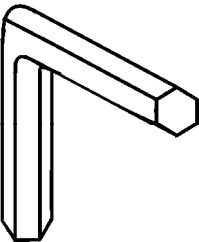
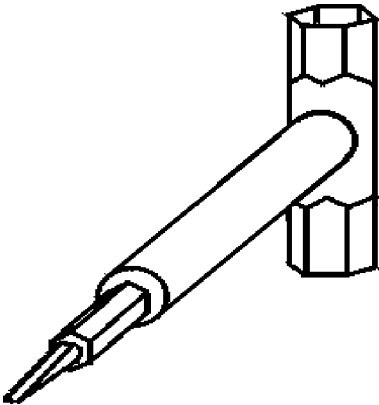
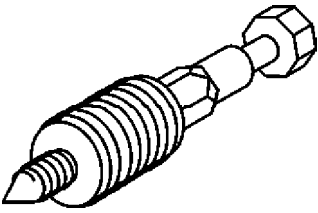
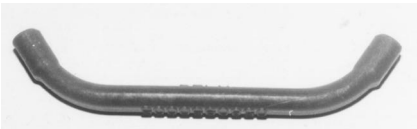
Обозначение детали или сб. единицы	№ рис., поз.	Наименование изделия	Обозначение изделия	ТУ на изделие	код ОКП	код ТН ВЭД
0680016024	1.1, 20	Комплект гаек	0580960320	ТУ У3.16-14307794-097-98	48 5111 1001	846791000
0833202201	1.5, 18					
0833207204	1.1, 12					
0292501416-99	1.1, 11					
	1.3, 32					
	1.3, 59					
	1.4, 25					
	1.4, 38					
	1.6, 23					
0680016028	1.3, 23					
0811532203	1.6, 7					
0811532204	1.5, 19					
	1.7, 2					
0811532205	1.1, 9					
0834507204	1.5, 2					
0834507213	1.4, 23					
0834507214	1.6, 24					
0834520103	1.3, 21					

Окончание таблицы 3.1

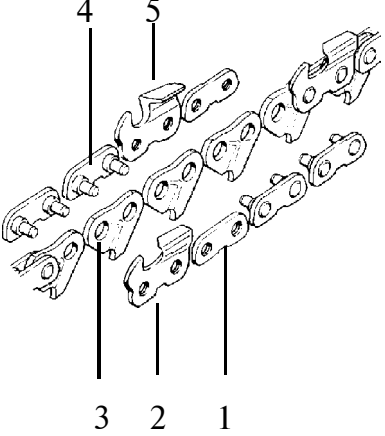
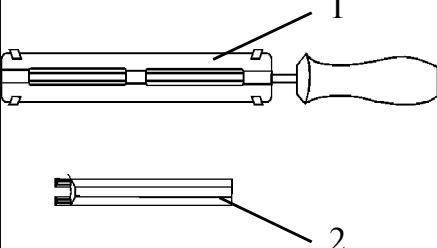
Обозначение детали или сб. единицы	№ рис., поз.	Наименование изделия	Обозначение изделия	ТУ на изделие	код ОКП	код ТН ВЭД
0800980014 0800980197	1.2, 29 1.2, 33	Комплект колец	0580960330	ТУ У3.16-14307794-097-98	48 5111 1001	846791000
0810455017	1.2, 35	Манжета	0580960130-05	ТУ У3.16-14307794-097-98	48 5111 1001	846791000
0824071102	1.4, 20	Шпонка колеса вентилятора	0580960120-04	ТУ У3.16-14307794-097-98	48 5111 1001	846791000
0834520102	1.7, 32	Шайба ОСТ 1 34520-80 0834520102	0581300160	ТУ У3.16-14307794-097-98	48 5111 1001	731822000
0835001812	1.2, 26	Штифт	0580960380	ТУ У3.16-14307794-097-98	48 5111 1001	846791000
0910101110-99	1.2, 3	Комплект шарикоподшипников	0580960120-05	ТУ У3.16-14307794-097-98	48 5111 1001	846791000
	1.3, 34	Палец поршневой с подшипником	0580960520 0580960520-01 0580960520-02	ТУ У3.16-14307794-097-98	485111 1001	846791000

4 ПРИСПОСОБЛЕНИЯ, ИНСТРУМЕНТЫ И ЗАПАСНЫЕ ЧАСТИ

Таблица 4.1 - Приспособления, инструменты и запасные части

Наименование	Эскиз	Обозначение инстр. или приспособл.	Обозначение инстр. или приспособл. в упаковке	Кол.
Переходник ключа универсального		0580950006	0580960100-24	1
Ключ торцевой		0580950001-01	0580960300-09	1
Ключ универсальный		0580950100-01	0580960300-10	1
Съемник колеса вентилятора		0580950300	0580960300-11	1
Планка упорная		0580950005	0580960310	1

Продолжение таблицы 4.1

Наименование	Эскиз	Обозначение инстр. или приспособл.	Обозначение инстр. или приспособл. в упаковке	Кол.
Комплект ЗИП для ремонта цепи пильной: 1 - звено соединительное 2 - звено режущее левое 3 - звено ведущее 4 - звено соединительное в сборе 5 - звено режущее правое		0580000420 0580000407 0580000402-01 0580000406 0580000430 0580000404-01	0580000470	 2 1 2 4 1
Набор приспособлений (инструментов) для заточки цепи пильной: 1 - накладка 2 - калибр		0580010000 0580010012 0580010002	0580010000	 1 1

5 ПОДБОР ДЕТАЛЕЙ ЦИЛИНДРО-ПОРШНЕВОЙ ГРУППЫ

Подбор исполнения поршня осуществляется в соответствии с исполнением цилиндра, см. рисунок 1.3, и должны быть одной группы, согласно таблице 5.1. Маркировка выполнена на наружной поверхности днища поршня и наружной поверхности цилиндра рядом со свечным отверстием.

Таблица 5.1

Обозначение цилиндра	Маркировка группы цилиндра	Обозначение поршня	Маркировка группы поршня
0580901300 0580901320 0580901340	00	0580901210	00
0580901300-01 0580901320-01 0580901340-01	01	0580901210-01	01
0580901300-02 0580901320-02 0580901340-02	02	0580901210-02	02

На поршень устанавливается палец поршневой любого исполнения. Подбор пальца поршневого в комплекте с роликоподшипником выполняется в зависимости от исполнения шатуна коленчатого вала, см. рисунки 1.2, 1.3 и должен быть подобран согласно таблицам 5.2 и 5.3. Поршневой палец имеет маркировку группы цветной точкой на внутренней конусной поверхности. Маркировка шатуна нанесена в верхней части его ребра. Маркировка роликового подшипника нанесена на его упаковке.

Таблица 5.2

Обозначение пальца поршневого и цвет маркировки	Обозначение коленчатого вала и маркировка группы шатуна		
	0580901100 0580925100 00	0580901100-01 0580925100-01 01	0580901100-02 0580925100-02 02
	Маркировка роликоподшипника KBKF-222905 (Маркировка роликоподшипника K12x15x15FK)		
0580901006 желтый	(-5-7) (M5M7)	(-4-6) или (-3-5) (M4M6) или (M3M5)	(-2-4) или (-1-3) (M2M4) или (M1M3)
0580901006-01 темно-красный	(-5-7) или (-4-6) (M5M7) или (M4M6)	(-3-5) или (-2-4) (M3M5) или (M2M4)	(-1-3) или (0-2) (M1M3) или (POM2)
0580901006-02 синий	(-4-6) или (-3-5) (M4M6) или (M3M5)	(-1-3) или (-2-4) (M1M3) или (M2M4)	(0-2) (POM2)

Таблица 5.3

Обозначение пальца поршневого	Обозначение пальца поршневого с подшипником в упаковке		
	0580960520	0580960520-01	0580960520-02
	Обозначение коленчатого вала и маркировка группы шатуна		
	0580901100-02	0580901100-01	0580901100
	0580925100-02 02	0580925100-01 01	0580925100 00
Маркировка роликоподшипника KBKF-22295			
0580901006-01	(-1-3) или (0-2)	(-3-5) или (-2-4)	(-5-7) или (-4-6)

6 УСЛОВИЯ ВЗАИМОЗАМЕНЯЕМОСТИ ДЕТАЛЕЙ И СБОРОЧНЫХ ЕДИНИЦ

1 При указании нескольких обозначений деталей или сборочных единиц, относящихся к одной и той же позиции в таблицах 1.1, ..., 1.7, их взаимозаменяемость сохраняется, за исключением обозначенных *.

2 Крышка верхняя 0580916000 взаимозаменяемая с 0580916010 при демонтаже экрана 0581200014 и установке вместо него прокладок 0580900031 и 0580900031-01 с подбором при сборке.

3 Цилиндр 0580901300 взаимозаменяемый с цилиндром 0580901320 при совместном использовании с декомпрессионным клапаном 0580901800.

4 Гайка 0680016024 взаимозаменяемая с гайкой 0580900033.

5 Для пилы бензиномоторной «Мотор Січ-370» модуль моторный 0580925000 совместно с корпусом 0580909000 взаимозаменяемый с модулем моторным 0580925000-01 совместно с корпусом 0580926000.

6 Привод маслонасоса 0580907000-02 не взаимозаменяем с приводом маслонасоса 0580900034.

7 Для пилы бензиномоторной «Мотор Січ-370» фильтр воздушный (0581207000 стенка фильтра задняя и 0581205000 стенка фильтра передняя) взаимозаменяемая с фильтром воздушным 0580909400 (0580909420 стенка задняя и 0580909410 стенка передняя) совместно с переходником 0580909500.

8 Цилиндр 0580901320 совместно с переходником 0581200007 и патрубком 0581200008-02 взаимозаменяемый с цилиндром 0580901340 совместно с патрубком 0580926001.

ПРИЛОЖЕНИЕ А
(справочное)

ССЫЛОЧНЫЕ НОРМАТИВНЫЕ ДОКУМЕНТЫ

Обозначение НД	Наименование НД	Номер пункта, в котором даны ссылки на НД
ГОСТ 397-79	Шплинты. Технические условия	таблица 1.3, 2.1
ГОСТ 3128-70	Штифты цилиндрические незакаленные. Технические условия	таблица 1.2, 2.1
ГОСТ 3722-81	Подшипники качения. Шарики. Технические условия	таблица 1.2, 2.1
ГОСТ 4060-78	Подшипники роликовые игольчатые с одним наружным штампованным кольцом. Технические условия	таблица 1.3, 2.1
ГОСТ 5927-70	Гайки шестигранные класса точности А. Конструкция и размеры	таблица 1.4, 2.1
ГОСТ 8338-75	Подшипники шариковые радиальные однорядные. Основные размеры	таблица 1.2, 2.1
ГОСТ 10463-81	Шайбы стопорные с наружными зубьями. Конструкция и размеры	таблица 1.7, 2.1
ГОСТ 17473-80	Винты с полукруглой головкой классов точности А и В. Конструкция и размеры	таблица 1.6, 2.1
ГОСТ 17475-80	Винты с потайной головкой. Конструкция и размеры	таблица 1.7, 2.1
ГОСТ 24071-80	Соединения шпоночные с сегментными шпонками. Размеры шпонок и сечений пазов. Допуски и посадки	таблица 1.4, 2.1
ОСТ 1 00980-80	Кольца резиновые уплотнительные круглого сечения. Общие технические условия	таблица 1.2, 2.1
ОСТ 1 10455-72	Манжеты резиновые армированные. Конструкция и размеры	таблица 1.2, 2.1
ОСТ 1 11532-74	Шайбы пружинные. Конструкция и размеры	таблица 1.1, 1.4, 1.5, 1.6, 1.7, 2.1
ОСТ 1 13553-79	Пружины сжатия из стальной углеродистой проволоки класса ПА. Конструкция и размеры	таблица 1.2, 2.1
ОСТ 1 31528-80	Винты с полукруглой головкой. Конструкция и размеры	таблица 1.7, 2.1
ОСТ 1 31529-80	Винты с полукруглой головкой. Конструкция и размеры	таблица 1.2, 1.3, 1.4, 1.5, 2.1
ОСТ 1 31538-80	Винты с плоско-выпуклой головкой. Конструкция и размеры	таблица 1.1, 2.1
ОСТ 1 31543-80	Винты с потайной головкой $\angle 90^\circ$, с прямым шлицем. Конструкция и размеры	таблица 1.4, 2.1
ОСТ 1 33202-89	Гайки шестигранные высокие. Конструкция	таблица 1.5, 2.1
ОСТ 1 33207-89	Гайки шестигранные низкие. Конструкция	таблица 1.1, 1.6, 2.1
ОСТ 1 33230-89	Гайки шестигранные высокие самоконтрящиеся. Конструкция	таблица 1.1, 1.3, 2.1

Окончание приложения А

Обозначение НД	Наименование НД	Номер пункта, в котором даны ссылки на НД
ОСТ 1 34507-80	Шайбы. Конструкция и размеры	таблица 1.4, 1.5, 1.6, 2.1
ОСТ 1 34520-80	Шайбы упорные. Конструкция и размеры	таблица 1.3, 1.7, 2.1
ОСТ 1 35001-78	Штифты цилиндрические с полями допусков диаметра z7 и u8. Конструкция и размеры	таблица 1.2, 2.1
ТУ У3.16-14307794-097-98	Пила бензиномоторная "Мотор Січ-270". Технические условия	таблица 3.1
ТУ У3.88-14307794-211-97	Цепь пильная. Технические условия	таблица 3.1
ТУ У3.88-14307794-212-97	Шины. Технические условия.	таблица 3.1
ТУ У31.6-21174514.001-2001	Модуль электронный зажигания ЭМЗ-01. Технические условия	таблица 1.4, 2.1
ТУ 6-13-29-89	Леска капроновая рыболовная. Технические условия.	таблица 1.1, 1.6, 2.1
3251 А	Шпильки для ввертывания в мягкий металл	таблица 1.2, 2.1

