



АКЦИОНЕРНОЕ ОБЩЕСТВО «МОТОР СИЧ»

ПИЛКИ БЕНЗИНОМОТОРНИ

«МОТОР СИЧ-470», «МОТОР СИЧ-475»

Каталог деталей та складальних одиниць

0580920000 КДС

Термін дії до без обмеження терміну дії

Цей документ є власністю АТ «МОТОР СИЧ» і не може бути повністю або частково відтворений, тиражований та поширений без дозволу керівництва АТ «МОТОР СИЧ».

Каталог містить перелік деталей та складальних одиниць пилок бензиномоторних «Мотор Січ-470» 0580920000 та «Мотор Січ-475» 0580920000-01.

Каталог складений за станом складу виробів на 02.08.2013 р.

Пошук необхідних деталей та складальних одиниць необхідно виконувати за наступними рисунками:

Рисунок 1.1 - Загальне складання бензопилки;

Рисунок 1.2 - Модуль моторний (картер, колінчастий вал), маслопровід з фільтром, маслонасос, механізм натягування пиляльного ланцюга;

Рисунок 1.3 - Модуль моторний (картер), циліндро-поршнева група, гальмо пиляльного ланцюга, ведуча муфта;

Рисунок 1.4 - Кришка ліва (стартер), система запалювання;

Рисунок 1.5 - Корпус-бак;

Рисунок 1.6 - Корпус-бак, карбюратор, повітряний фільтр;

Рисунок 1.7 - Карбюратор «Мотор Січ КМ-17-06»

та алфавітним покажчиком, наведеним в таблиці 2.1.

При замовленні деталей модуля моторного враховувати дані з комплектації, які наведені у розділі 3.

Приклад запису при замовленні деталі 0581300041:

«Мембрана 0581300041 0581300080 ТУ УЗ.16-14307794-097, ДКПП 28.24.12-60.00»,

де Мембрана 0581300041 - найменування виробу,

0581300080 - позначення виробу в упаковці,

ТУ УЗ.16-14307794-097 - технічні умови на виріб,

ДКПП 28.24.12-60.00 - Державний класифікатор продукції та послуг.

ЗМІСТ

1 Ілюстрації та перелік складальних одиниць і деталей	4
2 Алфавітний покажчик	32
3 Підбір деталей циліндро-поршневої групи	44
4 Умови взаємозамінності деталей та складальних одиниць	45
Додаток А Посилальні нормативні документи	46

ІЛЮСТРАЦІЇ ТА ПЕРЕЛІК СКЛАДАЛЬНИХ ОДИНИЦЬ І ДЕТАЛЕЙ

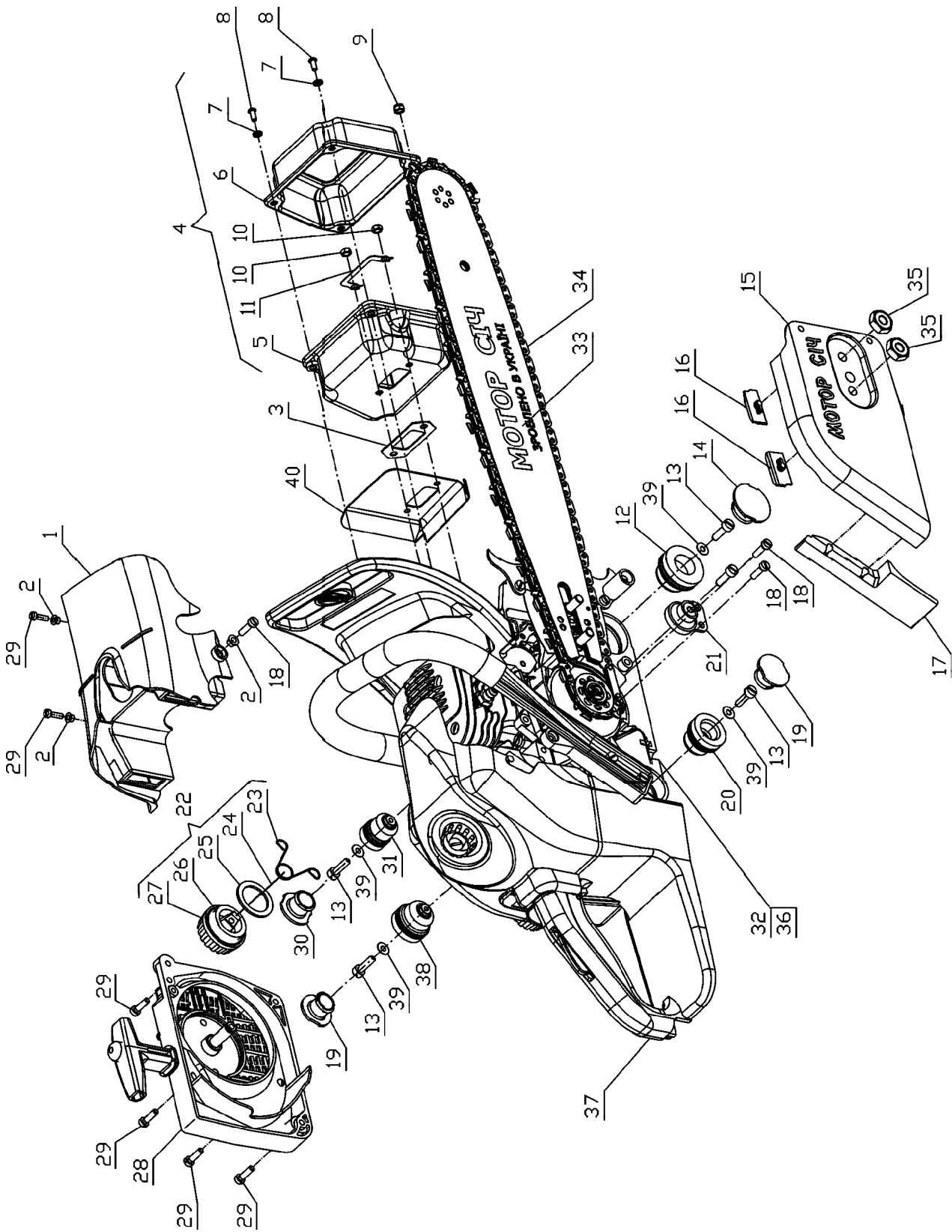


Рисунок 1.1 - Загальне складання бензопилки

Таблиця 1.1 – Загальне складання бензопилки

Номер рисунок	Номер позиції	Позначення і дата застосування		Найменування складальних одиниць, деталей 1 2 3 4 5 6 7	Кількість		Застосовність	
		Деталі або складальні одиниці в упаковці	Деталі або складальні одиниці в упаковці		на складальну одиницю	в упаковці	«Мотор Січ-470»	«Мотор Січ-475»
1.1	1	0580916021		Кришка верхня	1		+	+
	2	0580916002		Втулка	3		+	+
	3*	0580900045	0580960140	Прокладка	2	2	+	+
	4	0581209000	0580960300-13	Глушник	1	1	+	+
	5	0581209020	0580960300-12	• Стінка задня	1	1	+	+
	6	0581209010	0580960300-14	• Стінка передня	1	1	+	+
	7	0811532205	0580960360	• Шайба 5-Кд-ОСТ 1 11532	2	2	+	+
	8	0831538251	0580960340	• Гвинт 5-11-Кд-ОСТ 1 31538	2	1	+	+
	9	0292501416-99		• Контргайка 6P05-2(M5) DIN985	2		+	+
	10	0833207204	0580960320	Гайка 5-Кд-ОСТ 1 33207	2	2	+	+
	11	0580901003	0580960100-03	Шайба стопорна	1	1	+	+
	12	0580921033-01		Амортизатор	1		+	+
	13	0387459941-99		Гвинт самонарізний 8055525-2 5,5x25 DIN7981	4		+	+
	14	0680016023	0580960350	Заглушка	1	1	+	+

Продовження таблиці 1.1

Номер рисунок	Номер позиції	Позначення і дата застосування		Найменування складальних одиниць, деталей 1 2 3 4 5 6 7	Кількість		Застосовність
		Деталі або складальні одиниці	Деталі або складальні одиниці в упаковці		на складальну одиницю	в упаковці	
1.1	15	0580917100-01		Кришка права	1		+
	16	0580917003	0580960110-15	• • Вставка направляюча	2	1	+
	17	0580917002-01	0580960110-14	• • Амортизатор	1	1	+
	18	0580900024-03	0580960340	Гвинт	4	10	+
	19	0680016022	0580960350	Заглушка	2	2	+
	20	0580921022		Амортизатор	1		+
	21	0580923000-01		Амортизатор	1		+
	22	0580912000-01		Пробка	1		+
	23	0580912003		• • • Пружина	1		+
	24	0580912007		• • • Волосінь капронова риболовна 0,5 мм ТУ 6-13-29-89 L=200 мм	1		+
	25	0580912004	0580960210-09	• • • Прокладка	1	1	+
	26	0580912001-01		• • • Пробка	1		+
	27	0580912002		• • • Кришка	1		+
	28	0580915400-02		Кришка ліва	1		+

Закінчення таблиці 1.1

Номер рисунок	Номер позиції	Позначення і дата застосування		Найменування складальних одиниць, деталей 1 2 3 4 5 6 7	Кількість		Застосовність	
		Деталі або складальні одиниці в упаковці	Деталі або складальні одиниці в упаковці		на складальну одиницю	в упаковці	«Мотор Січ-470»	«Мотор Січ-475»
1.1	29	0580900024-02	0580960340	Гвинт	4	8	+	+
	30	0580900051		Заглушка	1		+	+
	31	0580921015		Амортизатор	1		+	+
	32	0580920100		Модуль моторний	1		+	-
	33	058000300-01	0580000330-01	Шина	1	1	+	+
	34	0580000910-01		Ланцюг пиляльний у плівочній упаковці	1		+	+
	35	0580900033		Гайка	2		+	+
	36	0580920100-01		Модуль моторний	1		-	+
	37	0580909000-04		Корпус	1		+	+
	38	0580921022-01		Амортизатор	1		+	+
	39	0580921012		Шайба	4		+	+
	40	0580900053		Екран	1		+	+

* - Підбір кількості під час складання

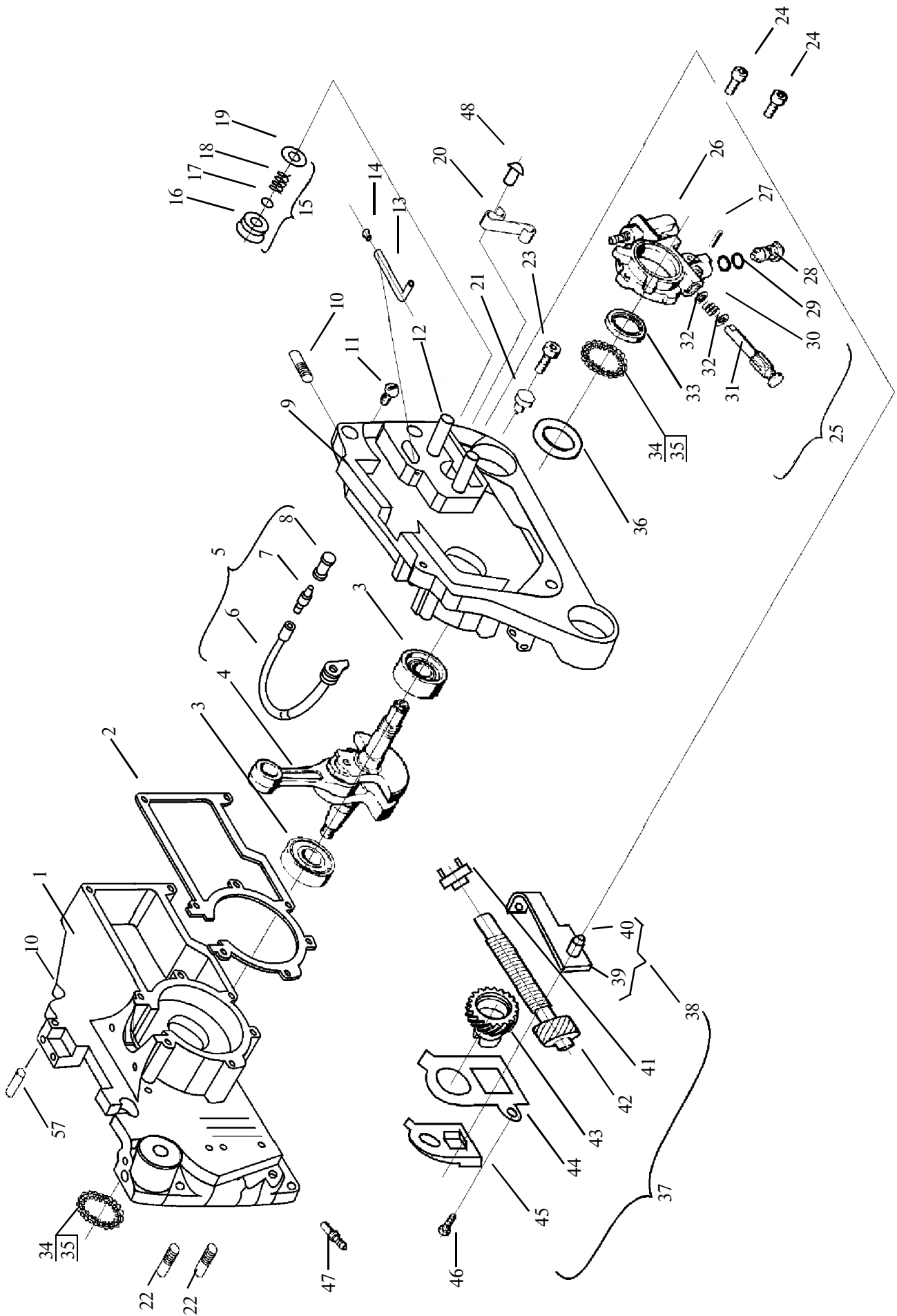


Рисунок 1.2 - Модуль моторний (картер, колінчастий вал), маслопривід з фільтром, маслопровід з натягувачем, масляний насос, механізм натягування пилляного ланцюга

Таблиця 1.2 - Модуль моторний (картер, колінчастий вал), маслопровід з фільтром, маслосос, механізм натягування пиляльного ланцюга

Номер рисунок	Номер позиції	Позначення і дата застосування		Найменування складальних одиниць, деталей 1 2 3 4 5 6 7	Кількість		Застосовність	
		Деталі або складальні одиниці	Деталі або складальні одиниці в упаковці		на складальну одиницю	в упаковці	«Мотор Січ -470»	«Мотор Січ -475»
1.2	1	0580901431		Картер лівий	1		+	+
	2	0580901005		Прокладка	1		+	+
	3	0910101312-99		Кулькопідшипник 6202/С3	2		+	+
	4 *1	0580901120 0580901120-01 0580901120-02		Вал колінчастий (в зборі з шатуном)	1		-	+
		0580901120-03 0580901120-04 0580901120-05			1		+	-
	5	0580901900		Маслопровід з фільтром	1		+	+
	6	0580901901		• Маслопровід	1		+	+
	7	0580914003		• Прохідник	1		+	+
	8	0580914002		• Фільтр	1		+	+
	9	0580901432		Картер правий	1		+	+
10	0823251012		Шпилька 3251 А-5-22	2		+	+	

Продовження таблиці 1.2

Номер рисунок	Номер позиції	Позначення і дата застосування		Найменування складальних одиниць, деталей 1 2 3 4 5 6 7	Кількість		Застосовність	
		Деталі або складальні одиниці	Деталі або складальні одиниці в упаковці		на складальну одиницю	в упаковці	«Мотор Січ -470»	«Мотор Січ -475»
1.2	11	0580900024-02	0580960340	Гвинт	2	2	+	+
	12	0680002012	0580960220-01	Шпилька	2	2	+	+
	13	0580910015	0580960110-03	Маслопровід	1	1	+	+
	14	0680004018		Фіксатор	1	1	+	+
	15	0580901020		Суфлер	1	1	+	+
	16	0580901023		•• Корпус	1	1	+	+
	17	0910301240-99		•• Кулька Ø3,175 ГОСТ 3722	1	1	+	+
	18	0580901022		•• Пружина	1	1	+	+
	19	0680004022		•• Шайба	1	1	+	+
	20	0680005006	0580960220-05	Пружина-фіксатор	1	1	+	+
	21	0803128150		Штифт 5x18 ГОСТ 3128	2	2	+	+
		0580901401		Штифт				
		0580901401-01						
	22	0823251015		Шпилька 3251 А-5-28	2	2	+	+
	23	0580900024-04		Гвинт	6	6	+	+

Продовження таблиці 1.2

Номер рисунок	Номер позиції	Позначення і дата застосування		Найменування складальних одиниць, деталей 1 2 3 4 5 6 7	Кількість		Застосовність	
		Деталі або складальні одиниці в упаковці	Деталі або складальні одиниці в упаковці		на складальну одиницю	в упаковці	«Мотор Січ -470»	«Мотор Січ -475»
1.2	24	0387486028-99		Гвинт М4-6gx14.48.ЦБ DIN 7985	2		+	+
	25	0580908000-03		Маслонасос	1		+	+
	26	0580908100-02		... Корпус	1		+	+
	27	0835001812	0580960380	... Штифт 1-2-10-Хім.Пас-ОСТ 1 35001	1	1	+	+
	28	0580908003	0580960300-02	... Обмежувач	1	1	+	+
	29	0800980014	0580960330	... Кільце 004-007-19-2-043-А- ОСТ 1 00980	2	1	+	+
	30	0580908006	0580960100-31	... Пружина	1	1	+	+
	31	0580908004-01	0580960300-03	... Плунжер	1	1	+	+
	32	0250040329 0-4-0329	0580960200-02	... Шайба регулювальна	2	2	+	+
	33	0800980102		... Кільце 032-035-19-2-043-А ОСТ 1 00980	1		+	+
	34	0581200011-01		Пружина	2		+	+
	35	0810455015		Манжета 15-ОСТ 1 10455	2		+	+

Закінчення таблиці 1.2

Номер рисунок	Номер позиції	Позначення і дата застосування		Найменування складальних одиниць, деталей 1 2 3 4 5 6 7	Кількість		Застосовність	
		Деталі або складальні одиниці	Деталі або складальні одиниці в упаковці		на складальну одиницю	в упаковці	«Мотор Січ -470»	«Мотор Січ -475»
1.2	36	0580901001-01		Кільце дистанційне	3 мах		+	+
	37	0680007020	0580960100-28	Механізм натягування ланцюга	1	1	+	+
	38	0680007010	0580960100-27	... Кронштейн	1	1	+	+
	39	0680007004	0580960220-03	... Скоба	1	1	+	+
	40	0680007003		... Штир	1		+	+
	41	0680007001	0580960230-01	... Опора	1	1	+	+
	42	0680007005	0580960220-06	... Колесо зубчасте	1	1	+	+
	43	0680007006	0580960120-02	... Колесо зубчасте	1	1	+	+
	44	0580907027	0580960220-07	... Пластина	1	1	+	+
	45	0680007002	0580960230-02	... Прокладка	1	1	+	+
	46	0831529248	0580960340	Гвинт 4-8-Кд-ОСТ 1 31529	1	1	+	+
	47	0680002009	0580960390-02	Штуцер	1	1	+	+
	48	0680002015		Штифт	1		+	+

*1 - підбір відповідно до розділу 3

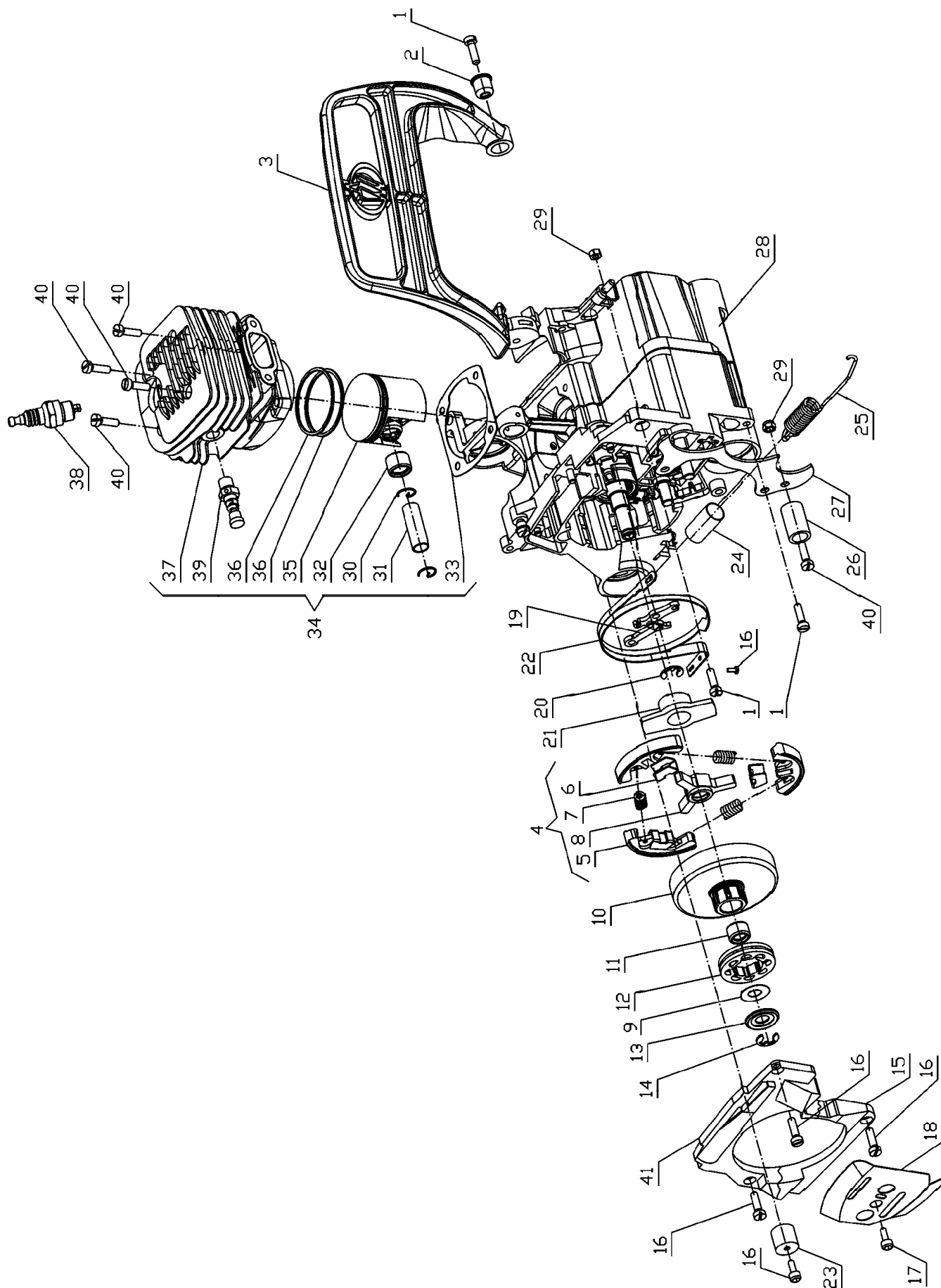


Рисунок 1.3 -Модуль маторний (картер), циліндро-поршнева група, гальмо пиляльного ланцюга

Таблиця 1.3 - Модуль моторний (картер), циліндро-поршнева група, гальмо пиляльного ланцюга

Номер рисунок	Номер позиції	Позначення і дата застосування		Найменування складальних одиниць, деталей 1 2 3 4 5 6 7	Кількість		Застосовність	
		Деталі або складальні одиниці	Деталі або складальні одиниці в упаковці		на складальну одиницю	в упаковці	«Мотор Січ -470»	«Мотор Січ -475»
1.3	1	0580900024-03		Гвинт	3		+	+
	2	0680005011	0580960120-01	Шайба чашечна	1	1	+	+
	3	0580900052		Рукоятка - упор	1		+	+
	4	0580911000-01	0580960100-13	Півмуфта ведуча	1	1	+	+
	5	0580911002-01	0580960200-01	• Сектор - тягар	3	3	+	+
	6	0580911003-02	0580960100-14	• Фіксагор	3	3	+	+
	7	0580911005	0580960100-15	• Пружина	3	3	+	+
	8	0580911001-01	0580960200-06	• Хрестовина	1	1	+	+
	9*	0580900027	0580960100-22	Шайба компенсаційна	2	2	+	+
		0580900027-01	0580960100-23					
	10	0580900035-01		Корпус півмуфти	1		+	+
	11	0910101910-99		Роликотіщишник 943/10 ГОСТ 4060	1	1	+	+
	12	0580900009-02	0580000460	Зірочка ведуча	1	1	+	+
	13	0580900026	0580960100-21	Шайба запобіжна	1	1	+	+
	14	0580900025-01	0580960100-01	Шайба упорна	1	4	+	+

Продовження таблиці 1.3

Номер рисунок	Номер позиції	Позначення і дата застосування		Найменування складальних одиниць, деталей 1 2 3 4 5 6 7	Кількість		Застосовність	
		Деталі або складальні одиниці в упаковці	Деталі або складальні одиниці в упаковці		на складальну одиницю	в упаковці	«Мотор Січ-470»	«Мотор Січ-475»
1.3	15	0580900007		Екран	1		+	+
	16	0580900014	0580960340	Гвинт	5	5	+	+
	17	0831529248		Гвинт 4-8-Кд-ОСТ 1 31529	1		+	+
	18	0680016015	0580960120-03	Пластина направляюча	1	1	+	+
	19	0680005010-01	0580960200-09	Замок	1	1	+	+
	20	0834520103	0580960360	Шайба 3-Ц-ОСТ 1 34520	1	1	+	+
	21	0580900034	0580960100-34	Привод маслососа	1	1	+	+
	22	0580904100		Стрічка гальмова	1		+	+
	23	0580924100		Амортизатор	1		+	+
	24	0580900008		Екран	1		+	+
	25	0580900004	0580960300	Пружина замка	1	1	+	+
	26	0580900037		Втулка	1		+	+
	27	0580900054 0580900054-01		Упор зубчастий	1		+	+
	28	0580901430		Картер	1		+	+

Продовження таблиці 1.3

Номер рисунок	Номер позиції	Позначення і дата застосування		Найменування складальних одиниць, деталей 1 2 3 4 5 6 7	Кількість		Застосовність
		Деталі або складальні одиниці	Деталі або складальні одиниці в упаковці		на складальну одиницю	в упаковці «Мотор Січ -470»	
1.3	29	0292501416-99		Контргайка 6P05-2(M5) DIN985	2	+	+
	30	0580901008		Кільце стопорне	2	+	+
	31 *1	0580901006 0580901006-01 0580901006-02	0580960100-25 0580960100-2501 0580960100-2502	Палець поршневий	1 1	+	+
	32 *1	0910101902-99 0910101903-99 0910101906-99 0910101973-99		Роликопідшипник KBK F-222905(12x15x15) (- 2 - 4) (- 3 - 5) Роликопідшипник KBK F-222905 (12x15x15) Роликопідшипник KBK F-222905 (12x15x15) (0 - 2) (- 1 - 3) Роликопідшипник K12x15x15FK (P0M2) (M1M3) (P2M4) (M3M5) (P4M6) (M5M7)	1 (- 4 - 6) (- 5 - 7)	+	+
	33	0580901007 0580901007-01		Прокладка	1	+	+
	34 *1	0580901750 0580901750-01 0580901750-02 0580901750-03 0580901750-04 0580901750-05		Циліндро-поршнева група	1 1	+	- +

Закінчення таблиці 1.3

Номер рисунок	Номер позиції	Позначення і дата застосування		Найменування складальних одиниць, деталей 1 2 3 4 5 6 7	Кількість		Застосовність	
		Деталі або складальні одиниці	Деталі або складальні одиниці в упаковці		на складальну одиницю	в упаковці	«Мотор Січ-470»	«Мотор Січ-475»
1.3	35 *1	0580901210 0580901210-01 0580901210-02	0580960100-25 0580960100-0501 0580960100-0502	• • Поршень	1	1	+	+
	36	0580901002-01	0580960100-02	• • Кільце поршневе	2	2	+	+
	37 *1	0580901307 0580901307-01 0580901307-02		• • Циліндр	1		+	-
		0580901307-03 0580901307-04 0580901307-05			1		-	+
	38	0900502018-99 0900502233-99 0900502199-99		Свічка запалювання BPMR7A (NGK) Свічка запалювання RC17Y/4K CHAMPION Свічка запалювання AM17BP OCT 37.003.081	1		+	+
	39	0580901810		Клапан декомпресійний	1		+	+
	40	0580900024-01	0580960340	Гвинт	5	4	+	+
	41	0580900018		Екран	1		+	+

* - подбор количества при сборке

*1 - подбор согласно разделу 3

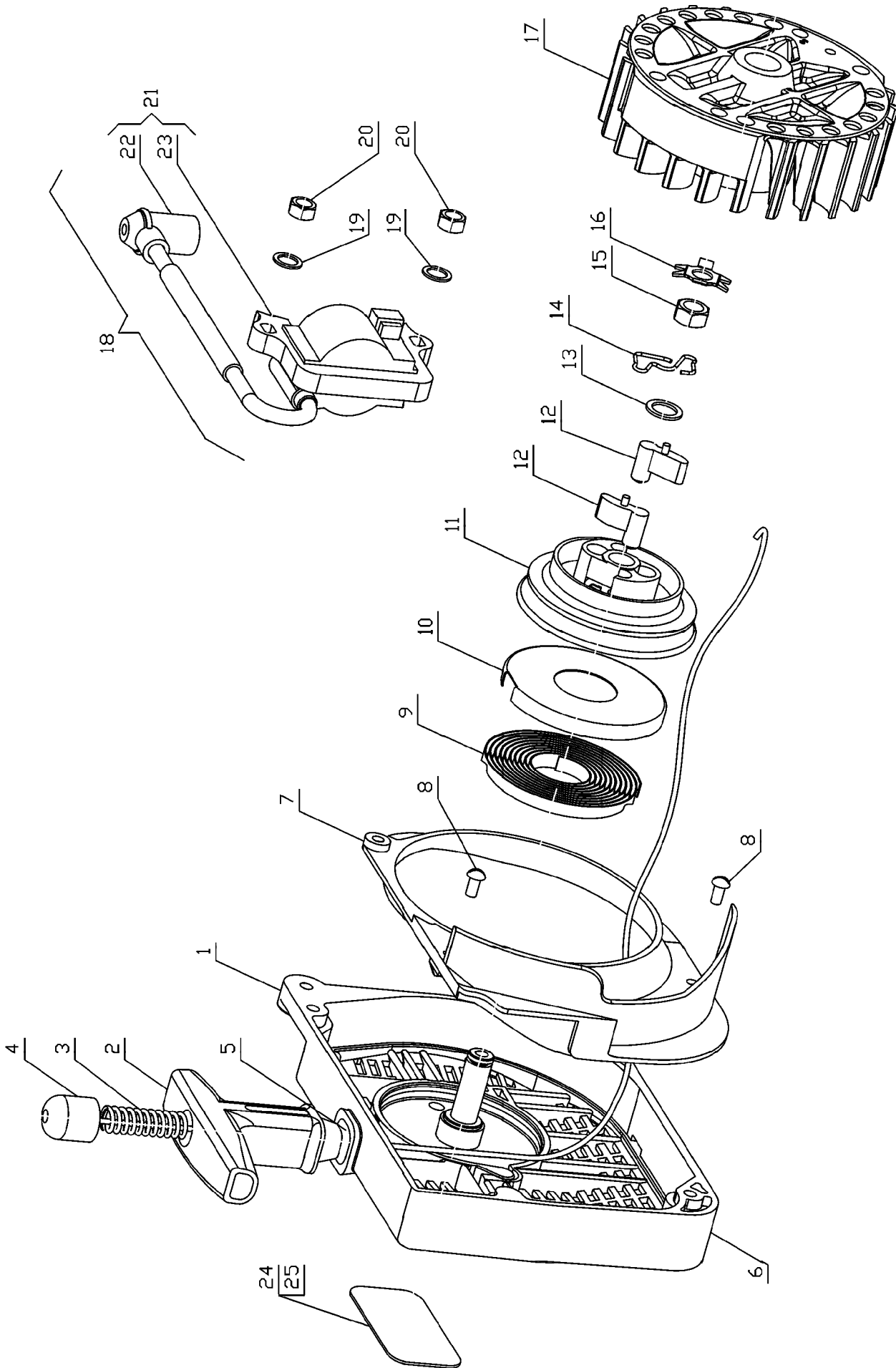


Рисунок 1.4 – Кришка ліва (стартер), система запалювання

Таблиця 1.4 – Кришка ліва (стартер), система запалювання

Номер рисунок	Номер позиції	Позначення і дата застосування		Найменування складальних одиниць, деталей 1 2 3 4 5 6 7	Кількість		Застосовність	
		Деталі або складальні одиниці	Деталі або складальні одиниці в упаковці		на складальну одиницю	в упаковці	«Мотор Січ-470»	«Мотор Січ-475»
1.4	1	0580915400-02		Кришка ліва	1	1	+	+
	2	0580915006-01	0580960310-01	Рукоятка пускова	1	1	+	+
	3	0580915017	0580960300-08	Пружина	1	1	+	+
	4	0580915100	0580960110-07	Шнур	1	1	+	+
	5	0580915008-01	0580960100-18	Люверса	1	1	+	+
	6	0580915300		Кришка стартера	1	1	+	+
	7	0580915012		Дефлектор	1	1	+	+
	8	0580900015-02		Гвинт самонарізний	2	2	+	+
	9	0580915004-01		Пружина стрічкова	1	1	+	+
	10	0580915005	0580960200-07	Корпус пружини	1	1	+	+
	11	0580915014	0580960110-05	Шків стартера	1	1	+	+
	12	0580915015	0580960110-06	Собачка	2	2	+	+
	13	0580915003	0580960300-07	Шайба	1	1	+	+
	14	0580915016-01	0580960100-19	Стопор	1	1	+	+
	15	0580925002		Гайка	1	1	+	+

Закінчення таблиці 1.4

Номер рисунок	Номер позиції	Позначення і дата застосування		Найменування складальних одиниць, деталей 1 2 3 4 5 6 7	Кількість		Застосовність	
		Деталі або складальні одиниці	Деталі або складальні одиниці в упаковці		на складальну одиницю	в упаковці	«Мотор Січ -470»	«Мотор Січ -475»
1.4	16	0581200003	0580960120	Шайба стопорна	1	1	+	+
	17	0580901530		Колесо вентилятора	1		+	+
	18	0580902300		• Електрообладнання	1		+	+
	19	0834507213		• Шайба 1-5-10-Кд- ОСТ 1 34507	2		+	+
	20	0292501416-99		• Контрайка бр05-2(M5) DIN 985	2		+	+
	21	0580932100		• Система запалювання	1		+	+
	22	0900503005-99		• • • Наконечник контактної свічки запалювання 403030	1		+	+
	23	0901407094-99		• • • Модуль запалювання 105427-1 (Германія, PVL)	1		+	+
		0900501091-99		• • • Модуль електронний ЭМЗ-01 УХЛ 3 ТУ У 31.6-21174514.001			+	+
	24	0580951003		Етикетка	1		+	-
	25	0580951003-01		Етикетка	1		-	+

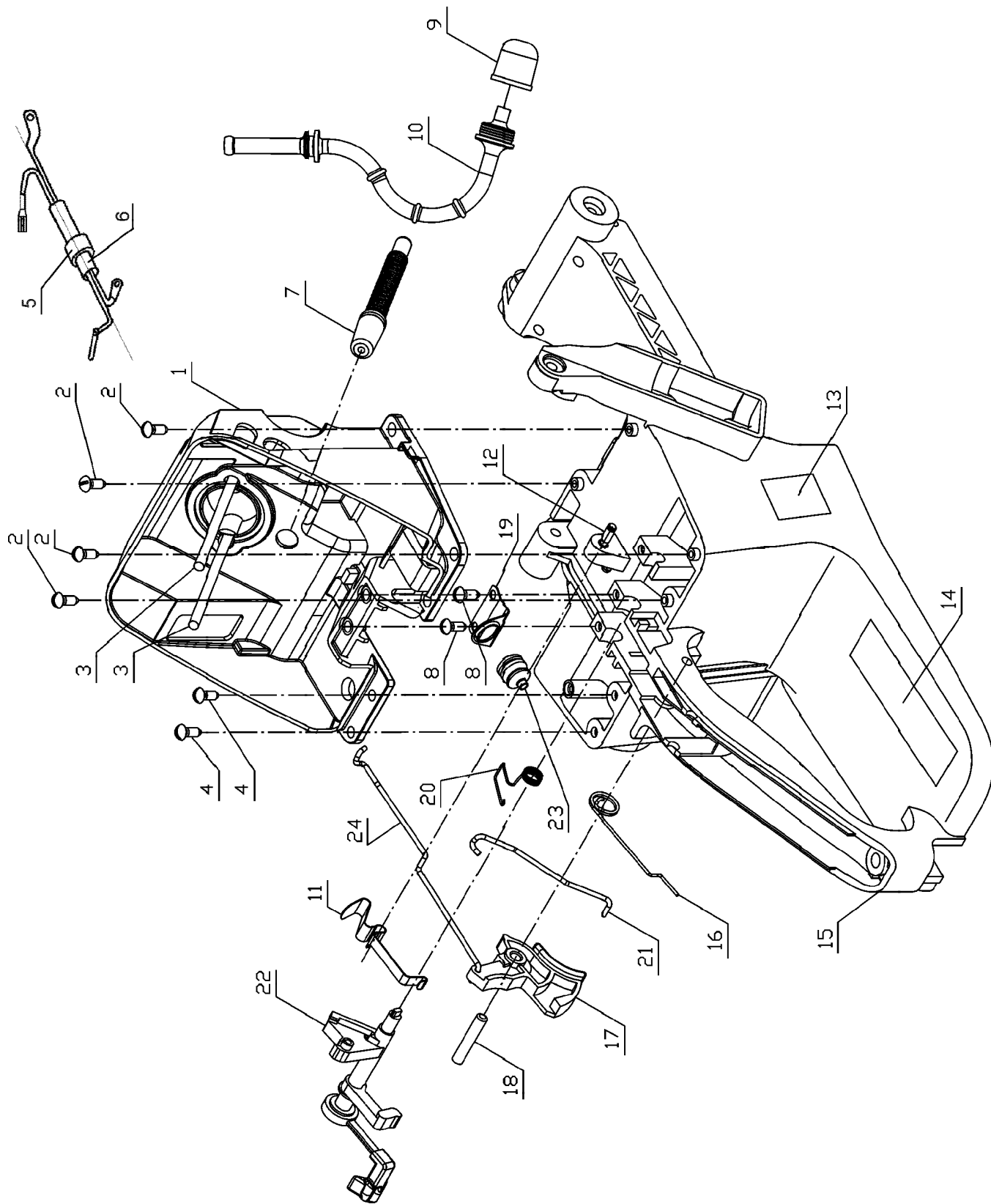


Рисунок 1.5 - Корпус-бак

Таблиця 1.5 - Корпус-бак бензопилки

Номер рисунок	Номер позиції	Позначення і дата застосування		Найменування складальних одиниць, деталей 1 2 3 4 5 6 7	Кількість		Застосовність	
		Деталі або складальні одиниці	Деталі або складальні одиниці в упаковці		на складальну одиницю	в упаковці	«Мотор Січ -470»	«Мотор Січ «Мотор Січ -475»
1.5	1	0580909310		Корпус фільтра	1		+	+
	2	0387459944-99		Гвинт самонарізний 80L3913-2 3,9x13	4		+	+
	3	0580909302		Болт	2		+	+
	4	0387459943-99		Гвинт самонарізний 80L4216-2 4,2x16	2		+	+
	5	0680002022		Хомут	1		+	+
	6	0580909900		Джгут	1		+	+
	7	0580909007	0580960210-15	Шланг повітряний	1	1	+	+
	8	0387902096-99		Гвинт самонарізний 80L4219-2/4 4,2x19 DIN7981	2		+	+
	9	0580909023		Фільтр паливний	1		+	+
	10	0580909021		Трубопровід	1		+	+
	11	0580909031-01		Пружина важеля управління	1		+	+
	12	0580909015	0580960300-05	Вісь	1	1	+	+
	13	0580909106		Етикетка	1		+	+
	14	0580909105		Етикетка	1		+	+

Закінчення таблиці 1.5

Номер рисунок	Номер позиції	Позначення і дата застосування		Найменування складальних одиниць, деталей 1 2 3 4 5 6 7	Кількість		Застосовність	
		Деталі або складальні одиниці	Деталі або складальні одиниці в упаковці		на складальну одиницю	в упаковці	«Мотор Січ-470»	«Мотор Січ-475»
1.5	15	0580909100-01	0580960110-02	Корпус-бак	1	1	+	+
	16	0580909014-01	0580960100-11	Пружина	1	1	+	+
	17	0580909025	0580960210-02	Манетка	1	1	+	+
	18	0580909026	0580960200	Вісь	1	1	+	+
	19	0580909018		Опора	1		+	+
	20	0580909028	0580960200-04	Фіксагор важеля	1	1	+	+
	21	0580909039		Важіль	1		+	+
	22	0580909600-02	0580960210-05	Важіль управляючий	1	1	+	+
	23	0680015003	0580960400	Манжета	1	1	+	+
	24	0580909038		Тяга	1		+	+

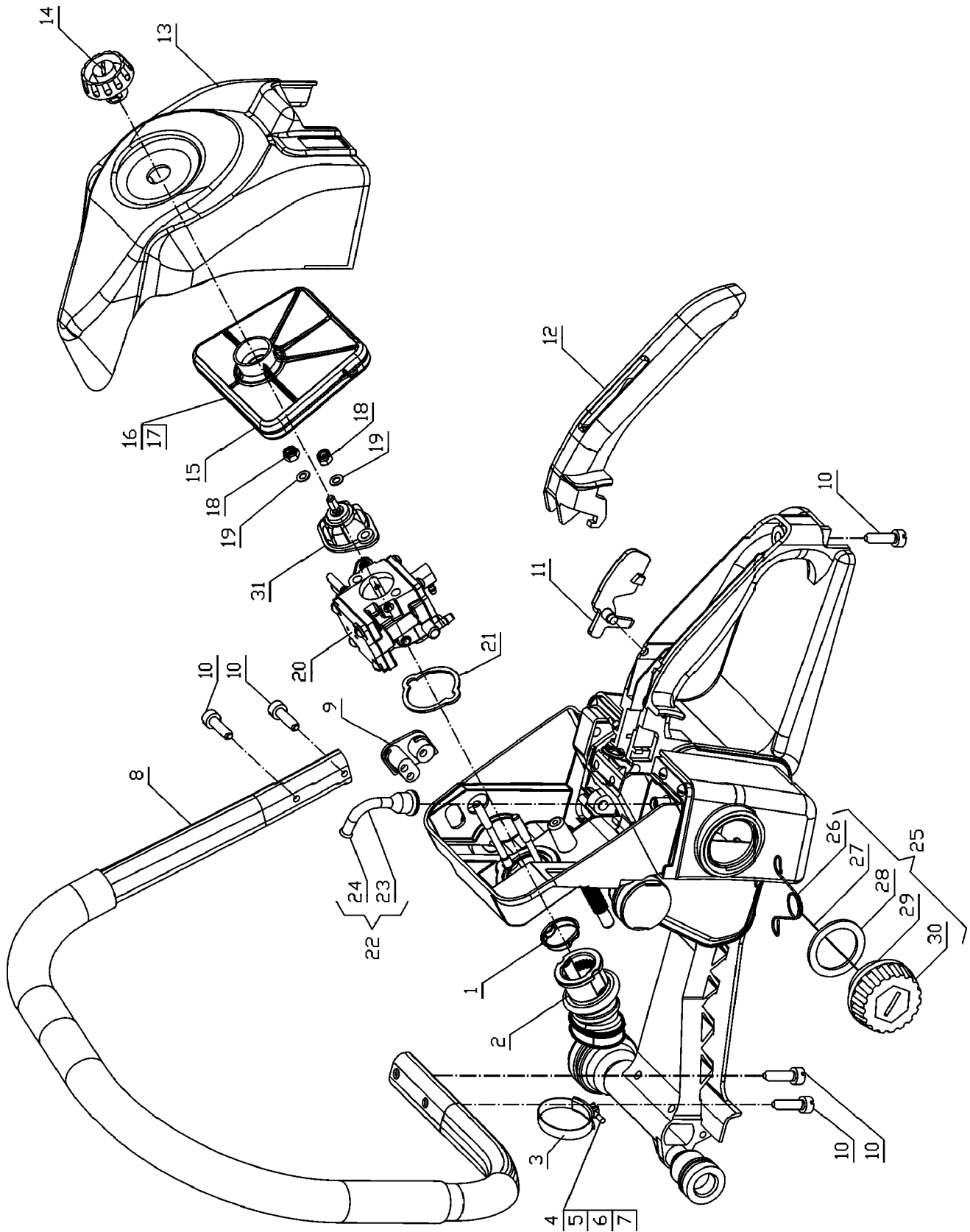


Рисунок 1.6 - Корпус-бак, карбюратор, повітряний фільтр

Таблиця 1.6 - Корпус-бак, карбюратор, повітряний фільтр

Номер рисунок	Номер позиції	Позначення і дата застосування		Найменування складальних одиниць, деталей 1 2 3 4 5 6 7	Кількість		Застосовність	
		Деталі або складальні одиниці	Деталі або складальні одиниці в упаковці		на складальну одиницю	в упаковці	«Мотор Січ-470»	«Мотор Січ-475»
1.6	1	0581200004	0580960390	Шайба	1	1	+	+
	2	0580909034-01		Патрубок	1	1	+	+
	3	0580909050		Хомут	1	1	+	+
	4	0580909060		• Скоба	1	1	+	+
	5	0581212001-01		• Гайка	1	1	+	+
	6	0817473206		• Гвинт В.М3-6gx16.58.016 ГОСТ 17473	1	1	+	+
	7	0811532203	0580960360	• Шайба 3-Кд-ОСТ 1 11532	1	1	+	+
	8	0580918000-02	0580960110-16	Рукоятка	1	1	+	+
	9	0580909004	0580960210-11	Колодка	1	1	+	+
	10	0387459941-99		Гвинт самонарізний 8055525-2 5,5x25 DIN 7981	5	5	+	+
	11	0580909011	0580960210-01	Стопор манетки	1	1	+	+
	12	0580909002-01	0580960210-03	Кришка	1	1	+	+
	13	0580909037		Кришка задня	1	1	+	+
	14	0580905000	0580960110	Гайка	1	1	+	+

Номер рисунок	Номер позиції	Позначення і дата застосування		Найменування складальних одиниць, деталей 1 2 3 4 5 6 7	Кількість		Застосовність	
		Деталі або складальні одиниці	Деталі або складальні одиниці в упаковці		на складальну одиницю	в упаковці	«Мотор Січ -470»	«Мотор Січ -475»
1.6	15	0580909400		Фільтр повітряний	1		+	+
	16	0580909410	0580960210-13	• • Стінка передня	1	1	+	+
	17	0580909420	0580960110-11	• • Стінка задня	1	1	+	+
	18	0292501416-99		Контргайка 6P05-2(M5) DIN985	2		+	+
	19	0250055017		Кільце ущільнювальне	2		+	+
	20	0581300000-06		Карбюратор «Мотор Січ КМ-17-06»	1		+	+
	21	0581200005	0580960390-01	Кільце стопорне	1	1	+	+
	22	0580909200-01	0580960110-12	Суфлер бензобака	1	1	+	+
	23	0580909201		• • • Корпус суфлера	1		+	+
	24	0580909203		• • • Дросель	1		+	+
	25	0580912000-01	0580960110-04	Пробка	1	1	+	+
	26	0580912003		• • • • Пружина	1		+	+
	27	0580912007		• • • • Волосінь капронова риболовна 0,5 мм ТУ 6-13-29-89, L=200 мм	1		+	+
	28	0580912004	0580960210-09	• • • • Прокладка	1	1	+	+

Закінчення таблиці 1.6

Номер рисунок	Номер позиції	Позначення і дата застосування		Найменування складальних одиниць, деталей 1 2 3 4 5 6 7	Кількість на складальну одиницю	Застосовність	
		Деталі або складальні одиниці в упаковці	Деталі або складальні одиниці в упаковці			«Мотор Січ» -470»	«Мотор Січ» «Мотор Січ -475»
1.6	29	0580912001-01		•••• Пробка	1	+	+
	30	0580912002		•••• Кришка	1	+	+
	31	0580909500-01		Перехідник	1	+	+

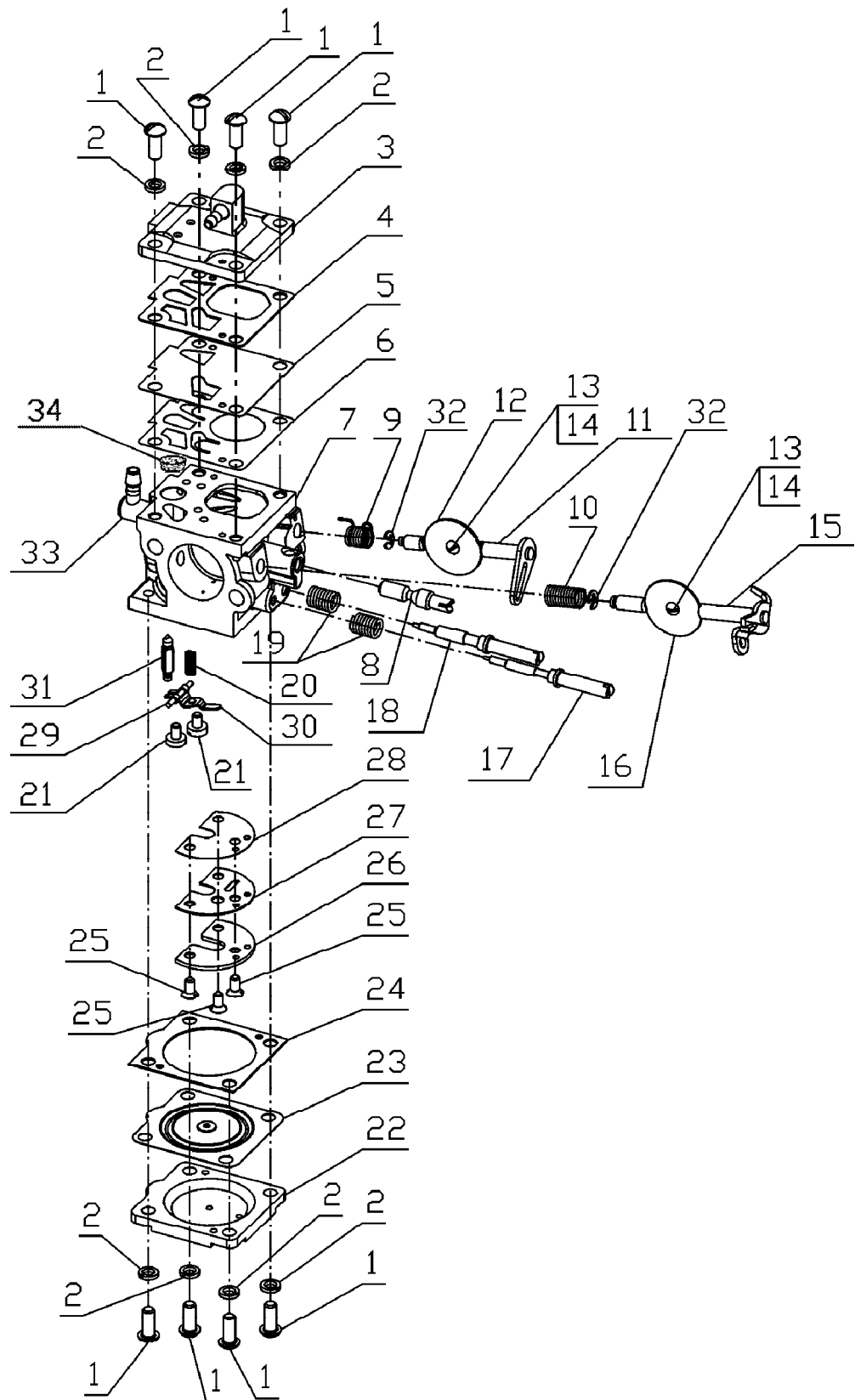


Рисунок 1.7 - Карбюратор «Мотор Січ КМ-17-06»

Таблиця 1.7 - Карбюратор «Мотор Січ КМ-17-06»

Номер рисунок	Номер позиції	Позначення і дата застосування		Найменування складальних одиниць, деталей 1 2 3 4 5 6 7	Кількість		Застосовність	
		Деталі або складальні одиниці	Деталі або складальні одиниці в упаковці		на складальну одиницю	в упаковці	«Мотор Січ -470»	«Мотор Січ -475»
1.7	1	0831528242		Гвинт 4-10-Кд-ОСТ 1 31528	8		+	+
	2	0811532204	0580690360	Шайба 4-Кд-ГОСТ 1 11532	8	10	+	+
	3	0581301000-01		Кришка	1		+	+
	4	0581300059		Прокладка	1		+	+
	5	0581300033-01	0581300080-01	Мембрана	1	1	+	+
	6	0581300041	0581300080	Мембрана	1	1	+	+
	7	0581307000-01		Корпус	1		+	+
	8	0581300058		Гвинт	1		+	+
	9	0581300024-02		Пружина	1		+	+
	10	0581300031		Пружина	1		+	+
	11	0581305010		Вісь повітряної заслінки	1		+	+
	12	0581300023-01		Заслінка повітряна	1		+	+
	13	0810463102		Шайба 2,5.65Г.016 ГОСТ 10463	2		+	+

Продовження таблиці 1.7

Номер рисунок	Номер позиції	Позначення і дата застосування		Найменування складальних одиниць, деталей 1 2 3 4 5 6 7	Кількість		Застосовність		
		Деталі або складальні одиниці	Деталі або складальні одиниці в упаковці		на складальну одиницю	в упаковці	«Мотор Січ -470»	«Мотор Січ «Мотор Січ -475»	
1.7	14	0581300052		Гвинт		2		+	+
	15	0581304070		Вісь дросельної заслінки		1		+	+
	16	0581300025-01		Заслінка дросельна		1		+	+
	17	0581300055	0581300130	Гвинт регулювальний		1	1	+	+
	18	0581300038	0581300130-01	Гвинт регулювальний		1	1	+	+
	19	0581300018-02		Пружина		2		+	+
	20	0581300056		Пружина		1		+	+
	21	0581300039		Гвинт		2		+	+
	22	0581300013-01		Кришка		1		+	+
	23	0581300500		Мембрана		1		+	+
		0909012522-99		Мембрана BINGBI				+	+
				«BING MOTOSEGA DOLMAR PS 9000»				+	+
	24	0581300053		Прокладка		1		+	+
		0909012523-99		Прокладка BINGBI				+	+
				«BING MOTOSEGA DOLMAR PS 9000»				+	+

Закінчення таблиці 1.7

Номер рисунок	Номер позиції	Позначення і дата застосування		Найменування складальних одиниць, деталей 1 2 3 4 5 6 7	Кількість		Застосовність	
		Деталі або складальні одиниці в упаковці	Деталі або складальні одиниці в упаковці		на складальну одиницю	в упаковці	«Мотор Січ-470»	«Мотор Січ-475»
1.7	25	0817475604		Гвинт В.М3-6gx6.58.016 ГОСТ 17475	3		+	+
	26	0817475102		Гвинт В2.М3-6gx6.58.016 ГОСТ 17475	1		+	+
	27	0581300027-01		Шайба	1		+	+
	28	0581300028-01		Прокладка	1		+	+
	29	0581300029-01		Демпфер	1		+	+
	30	0581300014-01		Вісь	1		+	+
	31	0581300016-01	0581300110	Коромисло	1	1	+	+
	32	0581302010		Голка	1		+	+
	33	0834520102	0581300160	Шайба 2-Ц-ОСТ 1 34520	2	1	+	+
	34	0581300035	0581300140	Штуцер кутниковий	1	1	+	+
		0581300022		Фільтр	1		+	+

2 АЛФАВІТНИЙ ПОКАЖЧИК

Таблиця 2.1 - Алфавітний покажчик

Позначення	Код продукції	Найменування складальної одиниці, деталі	Номер рисунка, позиції	Кількість на виріб		
				«Мотор-Січ - 470»	«Мотор-Січ - 475»	
0580917002-01		Амортизатор	1.1, 17	1	1	
0580921015		Амортизатор	1.1, 31	1	1	
0580921022		Амортизатор	1.1, 20	1	1	
0580921022-01		Амортизатор	1.1, 38	1	1	
0580921033-01		Амортизатор	1.1, 12	1	1	
0580923000-01		Амортизатор	1.1, 21	1	1	
0580924100		Амортизатор	1.3, 23	1	1	
0580909302		Болт	1.5, 3	2	2	
0580909039		Важіль	1.5, 21	1	1	
0580909600-02		Важіль управляючий	1.5, 22	1	1	
0580901120		Вал колінчастий (у зборі з шатуном)	1.2, 4	-	1	
0580901120-01						
0580901120-02						
0580901120-03					1	-
0580901120-04 0580901120-05						
0580909015		Вісь	1.5, 12	1	1	
0580909026		Вісь	1.5, 18	1	1	
0581300014-01		Вісь	1.7, 29	1	1	
0581305010		Вісь повітряної заслінки	1.7, 11	1	1	
0581304070		Вісь дросельної заслінки	1.7, 15	1	1	
0580912007		Волосінь капронова риболовна 0,5 мм ТУ 6-13-29-89, L=200 мм	1.1, 24 1.6, 27	1	1	

Продовження таблиці 2.1

Позначення	Код продукції	Найменування складальної одиниці, деталі	Номер рисунка, позиції	Кількість на виріб	
				«Мотор Січ - 470»	«Мотор Січ - 475»
0580917003		Вставка направляюча	1.1, 16	2	2
0580900037		Втулка	1.3, 26	1	1
0580916002		Втулка	1.1, 2	3	3
0580900014		Гвинт	1.3, 16	5	5
0580900033		Гайка	1.1, 35	2	2
0580905000		Гайка	1.6, 14	1	1
0580925002		Гайка	1.4, 15	1	1
0581212001-01		Гайка	1.6, 5	1	1
0833207204		Гайка 5-Кд-ОСТ 1 33207	1.1, 10	2	2
0580900024-01		Гвинт	1.3, 40	5	5
0580900024-02		Гвинт	1.1, 29 1.2, 11	4	4
0580900024-03		Гвинт	1.1, 18 1.3, 1	6	6
0580900024-04		Гвинт	1.2, 23	6	6
0581300039		Гвинт	1.7, 21	2	2
0581300052		Гвинт	1.7, 14	2	2
0581300058		Гвинт	1.7, 8	1	1
0831528242		Гвинт 4-10-Кд-ОСТ 1 31528	1.7, 1	8	8
0831529254		Гвинт 4-14-Кд-ОСТ 1 31529	1.2, 23	2	2
0831529248		Гвинт 4-8-Кд-ОСТ 1 31529	1.2, 46 1.3, 17	2	2
0831538251		Гвинт 5-11-Кд-ОСТ 1 31538	1.1, 8	2	2
0817475604		Гвинт В.МЗ-6gx6.58.016 ГОСТ 17475	1.7, 25	3	3

Продовження таблиці 2.1

Позначення	Код продукції	Найменування складальної одиниці, деталі	Номер рисунка, позиції	Кількість на виріб	
				«Мотор Січ - 470»	«Мотор Січ - 475»
0817473206		Гвинт В.М3-6gx16.58.016 ГОСТ 17473	1.6, 6	1	1
0817475102		Гвинт В2.М3-6gx6.58.016 ГОСТ 17475	1.7, 25	3	3
0387486028-99		Гвинт М4-6gx14.48.ЦБ DIN 7985	1.2, 24	2	2
0581300038		Гвинт регулювальний	1.7, 18	1	1
0581300055		Гвинт регулювальний	1.7, 17	1	1
0580900015-02		Гвинт самонарізний	1.4, 8	2	2
0387459941-99		Гвинт самонарізний 8055525-2 5,5x25 DIN 7981	1.1, 13 1.6, 10	4 1	4 1
0387459944-99		Гвинт самонарізний 80L3913-2 3,9x13	1.5, 2	4	4
0387459943-99		Гвинт самонарізний 80L4216-2 4,2x16	1.5, 4	2	2
0387902096-99		Гвинт самонарізний 80L4219-2/4 4,2x19 DIN7981	1.5, 8	2	2
0581209000		Глушник	1.1, 4	1	1
05801302010		Голка	1.7, 31	1	1
0581300029-01		Демпфер	1.7, 28	1	1
0580915012		Дефлектор	1.4, 7	1	1
0580909900		Джгут	1.5, 6	1	1
0580909203		Дросель	1.6, 24	1	1
0580900007		Екран	1.3, 15	1	1
0580900008		Екран	1.3, 24	1	1
0580900018		Екран	1.3, 41	1	1
0580900053		Екран	1.1, 40	1	1
0580902300		Електрообладнання	1.4, 18	1	1
0580909105		Етикетка	1.5, 14	1	1
0580909106		Етикетка	1.5, 13	1	1

Продовження таблиці 2.1

Позначення	Код продукції	Найменування складальної одиниці, деталі	Номер рисунка, позиції	Кількість на виріб	
				«Мотор Січ - 470»	«Мотор Січ - 475»
0580951003		Етикетка	1.4, 24	1	1
0580951003-01		Етикетка	1.4, 25	1	1
0580900051		Заглушка	1.1, 30	1	1
0680016022		Заглушка	1.1, 19	2	2
0680016023		Заглушка	1.1, 14	1	1
0680005010-01		Замок	1.3, 19	1	1
0581300025-01		Заслінка дросельна	1.7, 16	1	1
0581300023-01		Заслінка повітряна	1.7, 12	1	1
0580900009-02		Зірочка ведуча	1.3, 12	1	1
0581300000-06		Карбюратор «Мотор Січ КМ-17-06»	1.6, 20	1	1
0580901430		Картер	1.3, 28	1	1
0580901431		Картер лівий	1.2, 1	1	1
0580901432		Картер правий	1.2, 9	1	1
0800980014		Кільце 004-007-19-2-043-A-OCT 1 00980	1.2, 29	2	2
0800980102		Кільце 032-035-19-2-043-A OCT 1 00980	1.2, 33	1	1
0580901001		Кільце дистанційне	1.2, 36	3 мах	3 мах
0580901002-01		Кільце поршневе	1.3, 36	2	2
0580901008		Кільце стопорне	1.3, 30	2	2
0581200005		Кільце стопорне	1.6, 21	1	1
0250055017		Кільце ущільнювальне	1.6, 19	2	2
0580901810		Клапан декомпресійний	1.3, 39	1	1
0580901530		Колесо вентилятора	1.4, 17	1	1
0680007005		Колесо зубчасте	1.2, 42	1	1
0680007006		Колесо зубчасте	1.2, 43	1	1

Продовження таблиці 2.1

Позначення	Код продукції	Найменування складальної одиниці, деталі	Номер рисунка, позиції	Кількість на виріб	
				«Мотор Січ - 470»	«Мотор Січ - 475»
0580909004		Колодка	1.6, 9	1	1
0292501416-99		Контргайка 6P05-2(M5) DIN985	1.1, 9	2	2
			1.3, 29	2	2
			1.6, 18	2	2
			1.4, 20	2	2
0581300016-01		Коромисло	1.7, 30	1	1
0580901023		Корпус	1.2, 16	1	1
0580908100-02		Корпус	1.2, 26	1	1
0580909000-04		Корпус	1.1, 37	1	1
0581307000-01		Корпус	1.7, 7	1	1
0580909100-01		Корпус-бак	1.5, 15	1	1
0580900035-01		Корпус півмуфты	1.3, 10	1	1
0580915005		Корпус пружини	1.4, 10	1	1
0580909201		Корпус суфлера	1.6, 23	1	1
0580909310		Корпус фільтра	1.5, 1	1	1
0580909002-01		Кришка	1.6, 12	1	1
0580912002		Кришка	1.6, 30	1	1
0581301000-01		Кришка	1.7, 3	1	1
0581300013-01		Кришка	1.7, 22	1	1
0580916021		Кришка верхня	1.1, 1	1	1
0580909037		Кришка задня	1.6, 13	1	1
0580915400-02		Кришка ліва	1.1, 28	1	1
			1.4, 1		

Продовження таблиці 2.1

Позначення	Код продукції	Найменування складальної одиниці, деталі	Номер рисунка, позиції	Кількість на виріб	
				«Мотор Січ - 470»	«Мотор Січ - 475»
0580917100-01		Кришка права	1.1, 15	1	1
0580915300		Кришка стартера	1.4, 6	1	1
0680007010		Кронштейн	1.2, 38	1	1
0580000910-01		Ланцюг пиляльний у плівочній упаковці	1.1, 34	1	1
0580915008-01		Люверса	1.4, 5	1	1
0580909025		Манетка	1.5, 17	1	1
0680015003		Манжета	1.5, 23	1	1
0810455015		Манжета 15-ОСТ 1 10455	1.2, 35	2	2
0580908000-03		Маслонасос	1.2, 25	1	1
0580901901		Маслопровід	1.2, 6	1	1
0580910015		Маслопровід	1.2, 13	1	1
0580901900		Маслопровід з фільтром	1.2, 5	1	1
0581300033-01		Мембрана	1.7, 5	1	1
0581300041		Мембрана	1.7, 6	1	1
0581300500		Мембрана	1.7, 23	1	1
0909012522-99		Мембрана BINGB1 «BING MOTOSEGA DOLMAR PS 9000»	1.7, 23	1	1
0680007020		Механізм натягнення ланцюга	1.2, 37	1	1
058092100		Модуль моторний	1.1, 32	1	
058092100-01			1.1, 36		1
0900501091-99		Модуль електронний EM3-01 УХЛЗ ТУ У 31.6-21174514.001	1.4, 23	1	1
0901407094-99		Модуль запалювання 105427-1 (Германія, PVL)	1.4, 23	1	1
0900503005-99		Наконечник контактний свічки запалювання 403030	1.4, 22	1	1
0580908003		Обмежувач	1.2, 27	1	1
0580909018		Опора	1.5, 19	1	1

Продовження таблиці 2.1

Позначення	Код продукції	Найменування складальної одиниці, деталі	Номер рисунка, позиції	Кількість на виріб	
				«Мотор Січ - 470»	«Мотор Січ - 475»
0680007001		Опора	1.2, 41	1	1
0580901006		Палець поршневий	1.3, 31	1	1
0580901006-01					
0580901006-02					
0580909034-01		Патрубок	1.6, 2	1	1
0580909500-01		Перехідник	1.6, 31	1	1
0580911000-01		Півмуфта ведуча	1.3, 4	1	1
0580907027		Пластина	1.2, 44	1	1
0680016015		Пластина направляюча	1.3, 18	1	1
0580908004-01		Плунжер	1.2, 31	1	1
0580901210		Поршень	1.3, 35	1	1
0580901210-01					
0580901210-02					
0580900034		Привод маслонасоса	1.3, 21	1	1
0580912000-01		Пробка	1.1, 22	1	1
			1.6, 25		
0580912001-01		Пробка	1.1, 26	1	1
			1.6, 29		
0580900045		Прокладка	1.1, 3	2	2
0580901005		Прокладка	1.2, 2	1	1
0580901007		Прокладка	1.3, 33	1	1
0580901007-01					
0580912004		Прокладка	1.1, 25	1	1
			1.6, 28		

Продовження таблиці 2.1

Позначення	Код продукції	Найменування складальної одиниці, деталі	Номер рисунка, позиції	Кількість на виріб	
				«Мотор Січ - 470»	«Мотор Січ - 475»
0581300028-01		Прокладка	1.7, 27	1	1
0581300053		Прокладка	1.7, 24	1	1
0581300059		Прокладка	1.7, 4	1	1
0581300059-01					
0680007002		Прокладка	1.2, 45	1	1
0909012523-99		Прокладка BINGB1 «BING MOTOSEGA DOLMAR PS 9000»	1.7, 24	1	1
0580914003		Прохідник	1.2, 7	1	1
0580901022		Пружина	1.2, 18	1	1
0580908006		Пружина	1.2, 30	1	1
0580909014-01		Пружина	1.5, 16	1	1
0580911005		Пружина	1.3, 7	3	3
0580912003		Пружина	1.1, 23 1.6, 26	1	1
0580915017		Пружина	1.4, 3	1	1
0581200011-01		Пружина	1.2, 34	2	2
0581300018-02		Пружина	1.7, 19	2	2
0581300024-02		Пружина	1.7, 9	1	1
0581300031		Пружина	1.7, 10	1	1
0581300056		Пружина	1.7, 20	1	1
0680005006		Пружина - фіксатор	1.2, 20	1	1
0580900004		Пружина замка	1.3, 25	1	1
0580909031-01		Пружина важеля управління	1.5, 11	1	1
0580915004-01		Пружина стрічкова	1.4, 9	1	1

Продовження таблиці 2.1

Позначення	Код продукції	Найменування складальної одиниці, деталі	Номер рисунка, позиції	Кількість на виріб	
				«Мотор Січ - 470»	«Мотор Січ - 475»
0910101910-99		Роликopідшипник 943/10 ГОСТ 4060	1.3, 11	1	1
0910101902-99		Роликopідшипник KBK F-222905 (12x15x15) (- 2 - 4) (- 3 - 5)	1.3, 32	1	1
0910101903-99		Роликopідшипник KBK F-222905 (12x15x15) (- 4 - 6) (- 5 - 7)			
0910101906-99		Роликopідшипник KBK F-222905 (12x15x15) (0 - 2) (- 1 - 3)			
0910101973-99		Роликopідшипник K12x15x15FK (P0M2) (M1M3) (P2M4) (M3M5) (P4M6) (M5M7)			
0580918000-02		Рукоятка	1.6, 8	1	1
0580900052		Рукоятка-упор	1.3, 3	1	1
0580915006-01		Рукоятка пускова	1.4, 2	1	1
0900502199-99		Свічка запалювання AM17BP OCT 37.003.081	1.3, 38	1	1
0900502018-99		Свічка запалювання BPMR7A (NGK)	1.3, 38	1	1
0900502233-99		Свічка запалювання RCJ7Y.4K CHAMPION	1.3, 38	1	1
0580911002-01		Сектор - тягар	1.3, 5	3	3
0580932100		Система запалювання	1.4, 21	1	1
0580909060		Скоба	1.6, 4	1	1
0680007004		Скоба	1.2, 39	1	1
0580915015		Собачка	1.4, 12	2	2
0580909420		Стінка задня	1.6, 17	1	1
0581209020		Стінка задня	1.1, 5	1	1
0580909410		Стінка передня	1.6, 16	1	1
0581209010		Стінка передня	1.1, 6	1	1
0580915016-01		Стопор	1.4, 14	1	1
0580909011		Стопор манетки	1.6, 11	1	1

Продовження таблиці 2.1

Позначення	Код продукції	Найменування складальної одиниці, деталі	Номер рисунка, позиції	Кількість на виріб	
				«Мотор Січ - 470»	«Мотор Січ - 475»
0580904100		Стрічка гальмівна	1.3, 22	1	1
0580901020		Суфлер	1.2, 15	1	1
0580909200-01		Суфлер бензобака	1.6, 22	1	1
0580909021		Трубопровід	1.5, 10	1	1
0580909038		Тяга	1.5, 24	1	1
0580900054 0580900054-01		Упор зубчастий	1.3, 27	1	1
0580911003-02		Фіксатор	1.3, 6	3	3
0680004018		Фіксатор	1.2, 14	1	1
0580909028		Фіксатор важеля	1.5, 20	1	1
0580914002		Фільтр	1.2, 8	1	1
0581300022		Фільтр	1.7, 34	1	1
0580909400		Фільтр повітряний	1.6, 15	1	1
0580909023		Фільтр паливний	1.5, 9	1	1
0580909050		Хомут	1.6, 3	1	1
0680002022		Хомут	1.5, 5	1	1
0580911001-01		Хрестовина	1.3, 8	1	1
0580901307 0580901307-01 0580901307-02		Циліндр	1.3, 37	1	-
0580901307-03 0580901307-04 0580901307-05				-	1

Продовження таблиці 2.1

Позначення	Код продукції	Найменування складальної одиниці, деталі	Номер рисунка, позиції	Кількість на виріб	
				«Мотор Січ - 470»	«Мотор Січ - 475»
0580901750 0580901750-01 0580901750-02		Циліндро-поршнева група	1.3, 34	1	-
0580901750-03 0580901750-04 0580901750-05				-	1
0580915003		Шайба	1.4, 13	1	1
0580921012		Шайба	1.1, 39	4	4
0581200004		Шайба	1.6, 1	1	1
0581300027-01		Шайба	1.7, 26	1	1
0680004022		Шайба	1.2, 19	1	1
0834507213		Шайба 1-5-10-Кд- ОСТ 1 34507	1.4, 19	2	2
0834520102		Шайба 2-Ц-ОСТ 1 34520	1.7, 32	2	2
0810463102		Шайба 2,5.65Г.016 ГОСТ 10463	1.7, 13	2	2
0811532203		Шайба 3-Кд-ОСТ 1 11532	1.6, 7	1	1
0834520103		Шайба 3-Ц-ОСТ 1 34520	1.3, 20	1	1
0811532204		Шайба 4-Кд-ГОСТ 1 11532	1.7, 2	8	8
0811532205		Шайба 5-Кд-ОСТ 1 11532	1.1, 7	2	2
0580900027 0580900027-01		Шайба компенсаційна	1.3, 9	2	2
0580900026		Шайба запобіжна	1.3, 13	1	1
0250040329 0-4-0329		Шайба регулювальна	1.2, 32	2	2
0580901003		Шайба стопорна	1.1, 11	1	1

Закінчення таблиці 2.1

Позначення	Код продукції	Найменування складальної одиниці, деталі	Номер рисунка, позиції	Кількість на виріб	
				«Мотор Січ - 470»	«Мотор Січ - 475»
0581200003		Шайба стопорна	1.4, 16	1	1
0580900025-01		Шайба упорна	1.3, 14	1	1
0680005011		Шайба чашечна	1.3, 2	1	1
0910301240-99		Кулька Ø3,175 ГОСТ 3722	1.2, 17	1	1
0910101312-99		Кулькопідшипник 6202/С3	1.2, 3	2	2
0580000300-01		Шина	1.1, 33	1	1
0580915014		Шків стартера	1.4, 11	1	1
0580909007		Шланг повітряний	1.5, 7	1	1
0580915100		Шнур	1.4, 4	1	1
0680002012		Шпилька	1.2, 12	2	2
0823251012		Шпилька 3251 А-5-22	1.2, 10	2	2
0823251015		Шпилька 3251 А-5-28	1.2, 22	2	2
0580901401 0580901401-01		Штифт	1.2, 21	2	2
0680002015		Штифт	1.2, 48	1	1
0835001812		Штифт 1-2-10-Хім.Пас-ОСТ 1 35001	1.2, 27	1	1
0803128150		Штифт 5x18 ГОСТ 3128	1.2, 21	2	2
0680002009		Штуцер	1.2, 47	1	1
0581300035		Штуцер кутовий	1.7, 33	1	1
0680007003		Штир	1.2, 40	1	1

3 ПІДБІР ДЕТАЛЕЙ ЦИЛІНДРО-ПОРШНЕВОЇ ГРУПИ

Складання модуля моторного повинне бути виконане з підбором виконання колінчастого вала і виконання ЦПГ згідно з таблицею 3.1.

Таблиця 3.1

Позначення модуля моторного	Робочий об'єм двигуна, см ³	Позначення вала колінчастого	Маркування	Позначення ЦПГ	Маркування
0580920100	70	0580901120-03	1120-03	0580901750	7100
		0580901120-04	1120-04	0580901750-01	7101
		0580901120-05	1120-05	0580901750-02	7102
0580920100-01	75	0580901120	1120	0580901750-03	7200
		0580901120-01	1120-01	0580901750-04	7201
		0580901120-02	1120-02	0580901750-05	7202

Циліндро-поршнева група деталей повинна бути підібрана по групах згідно з таблицею 3.2. Маркування груп розташоване на зовнішній поверхні днища поршня і зовнішній поверхні циліндра поруч з отвором під свічку.

Таблиця 3.2

Позначення циліндр -поршень	Позначення циліндра	Маркування групи	Позначення поршня	Маркування групи
0580901740	0580901307	00	0580901210	00
0580901740-01	0580901307-01	01	0580901210-01	01
0580901740-02	0580901307-02	02	0580901210-02	02
0580901740-03	0580901307-03	00	0580901210-03	00
0580901740-04	0580901307-04	01	0580901210-04	01
0580901740-05	0580901307-05	02	0580901210-05	02

Підбір пальця поршневого, роликпідшипника та шатуна колінчастого вала виконується згідно з таблицею 3.3. Поршневий палець має маркування групи кольоровою крапкою на внутрішній конусній поверхні. Маркування шатуна нанесено на верхню частину його ребра. Маркування роликвого підшипника нанесено на його упаковці.

Таблиця 3.3

Позначення пальця поршневого і колір маркування	Позначення колінчастого вала і маркування групи шатуна		
	0580901120 0580901120-03	0580901120-01 0580901120-04	0580901120-02 0580901120-05
	Маркування роликотідшипника КВК F-222905 [K12x15x15FK]		
0580901006 Жовтий	(-5 -7) [(M5M7)]	(-4 -6) або (-3 -5) [(P4M6) або (M3M5)]	(-2 -4) або (-1 -3) [(P2M4) або (M1M3)]
0580901006-01 Темно - червоний	(-5 -7) або (-4 -6) [(M5M7) або (P4M6)]	(-3 -5) або (-2 -4) [(M3M5) або (P2M4)]	(-1 -3) або (-0 -2) [(M1M3) або (P0M2)]
0580901006-02 Синій	(-4 -6) або (-3 -5) [(P4M6) або (M3M5)]	(-1 -3) або (-2 -4) [(M1M3) або (P2M4)]	(-0 -2) [(P0M2)]

4 УМОВИ ВЗАЄМОЗАМІННОСТІ ДЕТАЛЕЙ ТА СКЛАДАЛЬНИХ ОДИНИЦЬ

4.1 Взаємозамінність деталей та складальних одиниць, позначених (*), зберігається.

4.2 Взаємозамінність деталей та складальних одиниць, що встановлюються підбором, оговорена у розділі 3.

ДОДАТОК А
(довідковий)

ПОСИЛАЛЬНІ НОРМАТИВНІ ДОКУМЕНТИ

Позначення	Найменування	Номер пункту, в якому надане посилання
ГОСТ 3128-70	Штифты цилиндрические незакаленные. Технические условия	Таблиці 1.2, 2.1
ГОСТ 3722-81	Подшипники качения. Шарики. Технические условия	Таблиці 1.2, 2.1
ГОСТ 4060-78	Подшипники роликовые игольчатые с одним наружным штампованным кольцом. Технические условия	Таблиці 1.3, 2.1
ГОСТ 10463-81	Шайбы стопорные с наружными зубьями. Конструкция и размеры	Таблиці 1.7, 2.1
ГОСТ 17473-80	Винты с полукруглой головкой классов точности А и В. Конструкция и размеры	Таблиці 1.6, 2.1
ГОСТ 17475-80	Винты с потайной головкой классов точности А и В. Конструкция и размеры	Таблиці 1.7, 2.1
ОСТ 1 00980-80	Кольца резиновые уплотнительные. Круглого сечения. Общие технические условия	Таблиці 1.2, 2.1
ОСТ 1 10455-72	Манжеты резиновые армированные. Конструкция и размеры	Таблиці 1.2, 2.1
ОСТ 1 11532-74	Шайбы пружинные. Конструкция и размеры	Таблиці 1.1, 1.6, 1.7, 2.1
ОСТ 1 31528-80	Винты с полукруглой головкой. Конструкция и размеры.	Таблиці 1.7, 2.1
ОСТ 1 31529-80	Винты с полукруглой головкой. Конструкция и размеры.	Таблиці 1.2, 1.3, 2.1
ОСТ 1 31538-80	Винты с плоско-выпуклой головкой. Конструкция и размеры.	Таблиці 1.1, 2.1
ОСТ 1 33207-89	Гайки шестигранные низкие. Конструкция	Таблиці 1.1, 2.1
ОСТ 1 34507-80	Шайбы. Конструкция и размеры	Таблиці 1.4, 1.6, 2.1
ОСТ 1 34507-80	Шайбы. Конструкция и размеры	Таблиці 1.4, 1.6, 2.1
ОСТ 1 34520-80	Шайбы упорные. Конструкция и размеры	Таблиці 1.3, 1.7, 2.1
ОСТ 1 35001-78	Штифты цилиндрические с полями допусков диаметра z7 и u8. Конструкция и размеры.	Таблиці 1.2, 2.1
ТУ УЗ.16-14307794-097-98	Пила бензиномоторная "Мотор Січ-270", её модификации и запасные части. Технические условия	Вступ
ТУ УЗ.88-14307794-211-97	Цепь пильная. Технические условия	Таблиці 1.1, 2.1
ТУ У 3.88-14307794-212-97	Шина. Технические условия	Таблиці 1.1, 2.1
ТУ УЗ1.6-21174514.001-2001	Модуль электронный зажигания ЭМЗ-01. Технические условия	Таблиці 1.4, 2.1
ТУ 6-13-29-89	Леска капроновая рыболовная. Технические условия	Таблиці 1.1, 1.6, 2.1