



АКЦИОНЕРНОЕ ОБЩЕСТВО «МОТОР СІЧ»

КАТАЛОГ

деталей и сборочных единиц

пилы ручной электромоторной цепной «Мотор Січ ЕП-2000-1»

0582000000-01 КДС

Срок действия до без ограничения срока действия

Настоящий документ является собственностью АО "МОТОР СІЧ" и не может быть полностью или частично воспроизведен, тиражирован и распространен без разрешения руководства АО "МОТОР СІЧ".

2011

Каталог содержит перечень деталей и сборочных единиц пилы ручной электродвигательной цепной «Мотор Січ ЕП-2000-1» 0582000000-01 с иллюстрациями, отображающими расположение деталей и сборочных единиц в изделии, сведениями об их количестве в изделии.

Каталог предназначен для заказа (покупки) деталей и сборочных единиц при ремонте и замене сборочных единиц и деталей изделия.

Каталог составлен по состоянию производства деталей на 01.01.2003 г.

Поиск необходимых деталей и сборочных единиц производить согласно приведенным иллюстрациям и перечням сборочных единиц и деталей на рисунках:

Рисунок 1.1 - Крышка прижимная;

Рисунок 1.2 - Корпус левый;

Рисунок 1.3 - Панель тормоза;

Рисунок 1.4 - Электропривод;

Рисунок 1.5 - Панель монтажная, механизм натяжения цепи;

Рисунок 1.6 - Редуктор, маслонасос, маслосистема;

Рисунок 1.7 - Электрооборудование;

Рисунок 1.8 - Общая сборка

и алфавитному указателю, приведенному в таблице 2.1.

Пример записи при заказе детали 0582004005:

«Крышка 0582004005 ТУ УЗ.88-14307794-008-98 ОКП 48 5144»,

где

Крышка - наименование изделия,

0582004005 - обозначение изделия,

ТУ УЗ.88-14307794-008-98 - ТУ на изделие,

ОКП 48 5144 - код ОКП.

СОДЕРЖАНИЕ

	С.
1 Иллюстрации и перечень сборочных единиц и деталей	4
2 Алфавитный указатель	26
Ссылочные документы	34

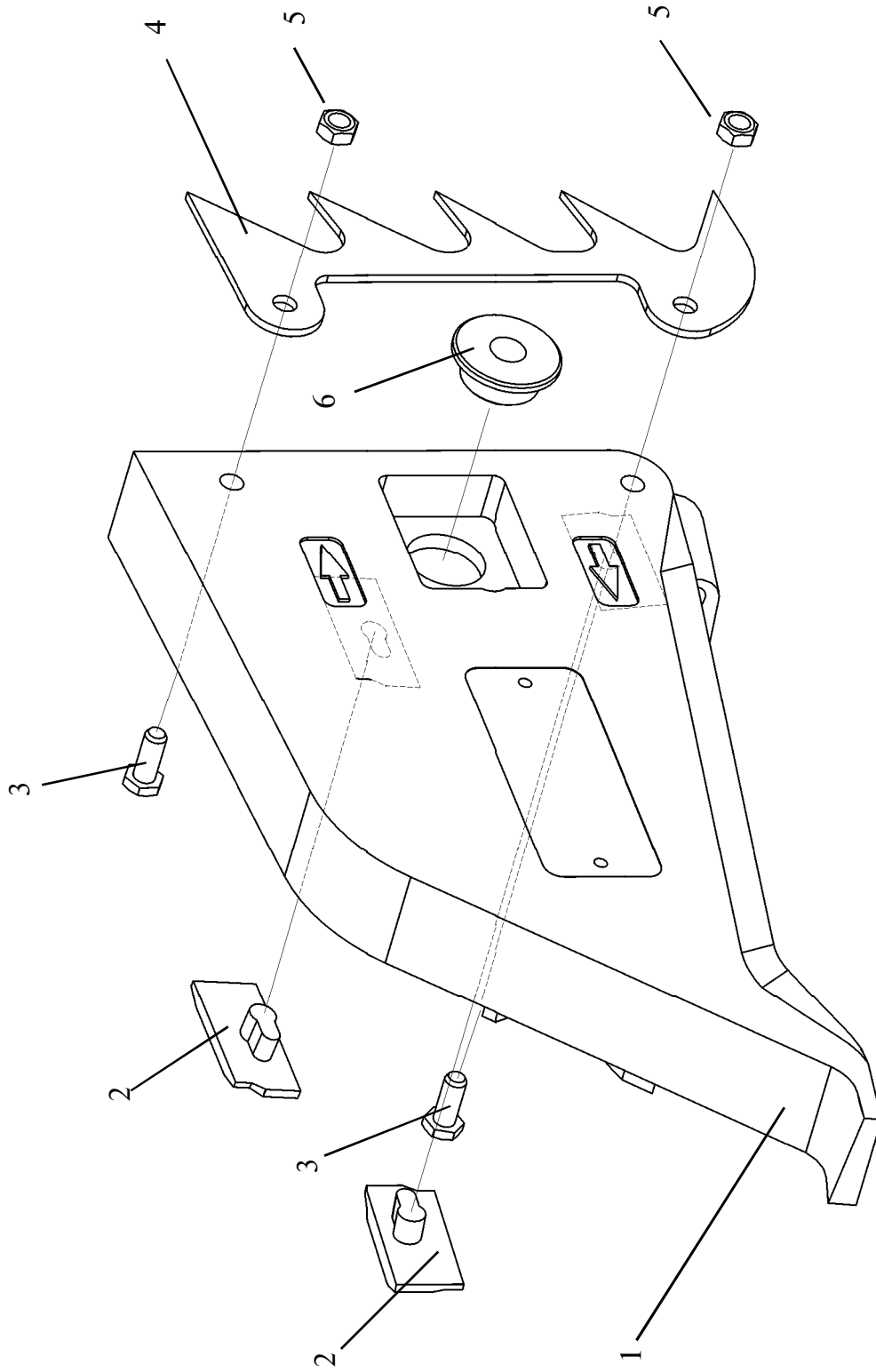


Рисунок 1.1 - Крышка прижимная

Таблица 1.1 - Крышка прижимная

№ поз. на рис.	Обозначения и дата применения		Наименование	Количество	
	Детали или сб.единицы	Детали или сб.единицы в упаковке		на сб.единицу	в упаковке
1	0582004005		Крышка	1	
2	0582004003		Вставка направляющая	2	
3	0807805206		Болт М5-6gx12.58.029 ГОСТ 7805	2	
4	0582004004		Упор зубчатый	1	
5	0805927194		Гайка М5-6Н.5.016 ГОСТ 5927	2	
6	0582004002		Втулка	1	

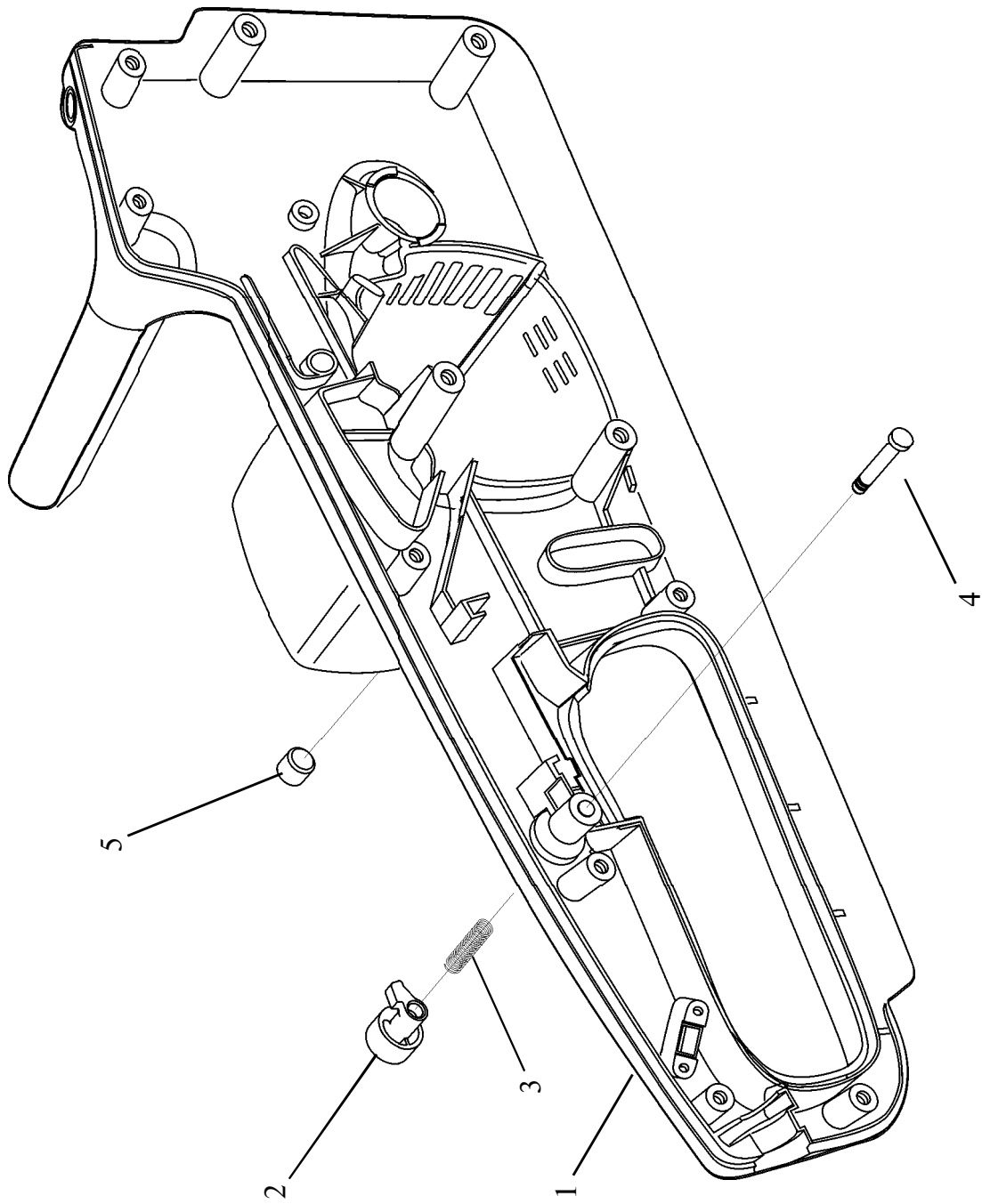


Рисунок 1.2 - Корпус левый

Таблица 1.2 - Корпус левый

№ поз. на рис.	Обозначения и дата применения		Наименование	Количество	
	Детали или сб.единицы	Детали или сб.единицы в упаковке		на сб.единицу	в упаковке
1	0582001001		Корпус	1	
2	0582001002		Стопор	1	
3	0582001005		Пружина	1	
4	0582001003		Ось	1	
5	0582001004		Вкладыш	1	

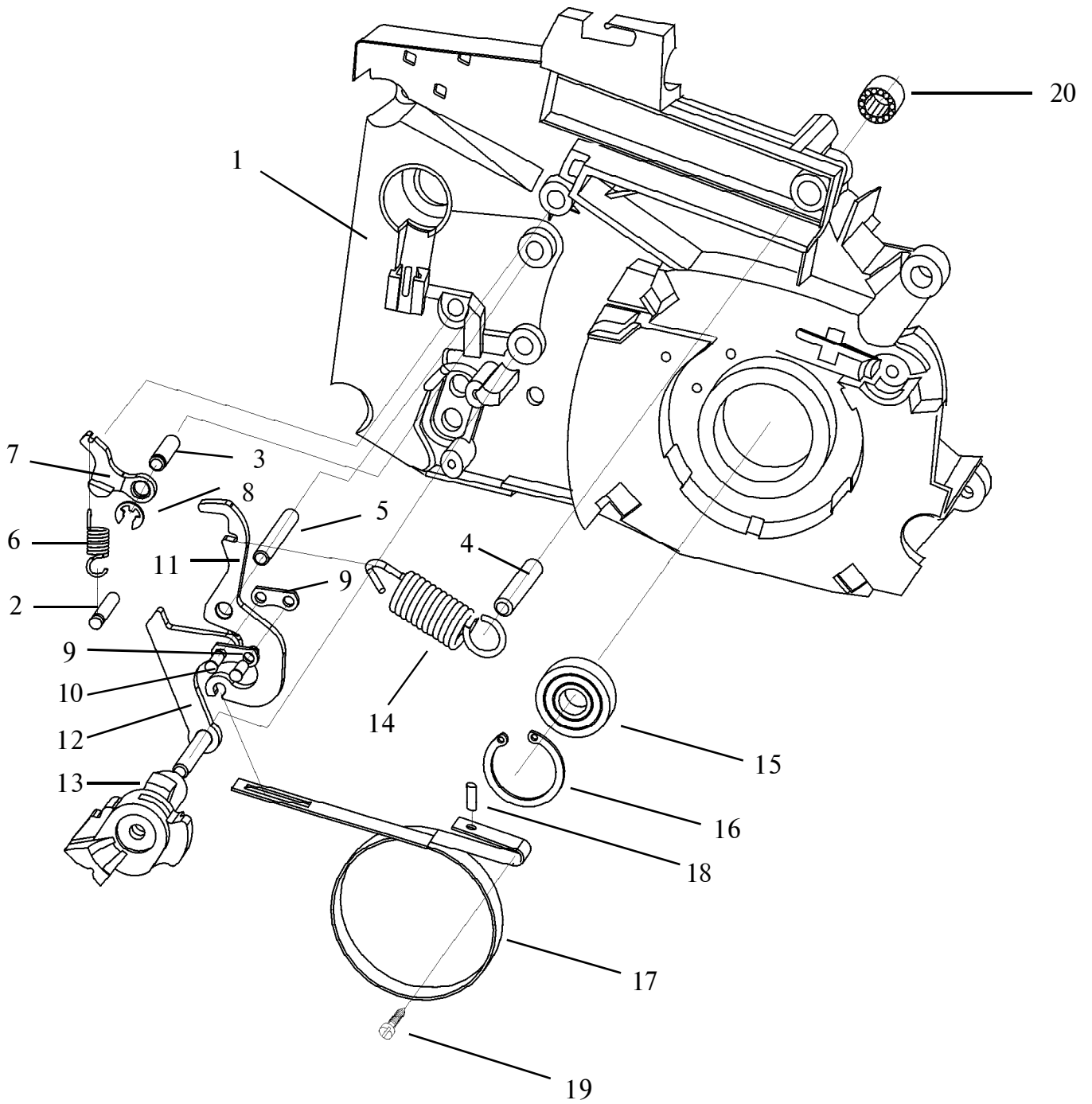


Рисунок 1.3 - Панель тормоза

Таблица 1.3 - Панель тормоза

№ поз. на рис.	Обозначения и дата применения		Наименование	Количество	
	Детали или сб.единицы	Детали или сб.единицы в упаковке		на сб.единицу	в упаковке
	0582003100		Панель	1	
1	0582003110		Панель	1*	
2	0582003102		• Стержень	1*	
3	0582003103		• Ось стопора	1*	
4	0582003104		• Ось пружины	1*	
5	0582003101		• Ось	1*	
6	0582003006		Пружина	1	
7	0582003007		Стопор	1	
8	0834520103		Шайба 3-Ц ОСТ 1 34520	1	
	0582003200		Замок	1	
9	0582003203		• Звено	2*	
10	0680005004		• Ось	2*	
11	0582003201		• Коромысло	1*	
12	0582003202		• Упор	1*	
13	0582003001		Кулачок	1	
14	0582003004		Пружина	1	
15	0912014187-99		Подшипник шариковый 9x24x7 609-2RZ	1	
16	0810790224		Кольцо 24-1,2-2- ОСТ 1 10790	1	

Окончание таблицы 1.3

№ поз. на рис.	Обозначения и дата применения		Наименование	Количество	
	Детали или сб.единицы	Детали или сб.единицы в упаковке		на сб.единицу	в упаковке
17	0582003300		Хомут тормозной	1	
	0582003301		• Хомут Лента 60С2А-0,8х80 ГОСТ 2283 L=290,5±0,5	1*	
18	0835005811		• Штифт 1-3-8-Хим. Пас. ОСТ 1 35005	1*	
19	0582003002		Винт	1	
20	0912014188-99		Подшипник роликовый 8х12х10 НК 0810	1	
Примечание - * Детали поставляются только в сборочной единице					

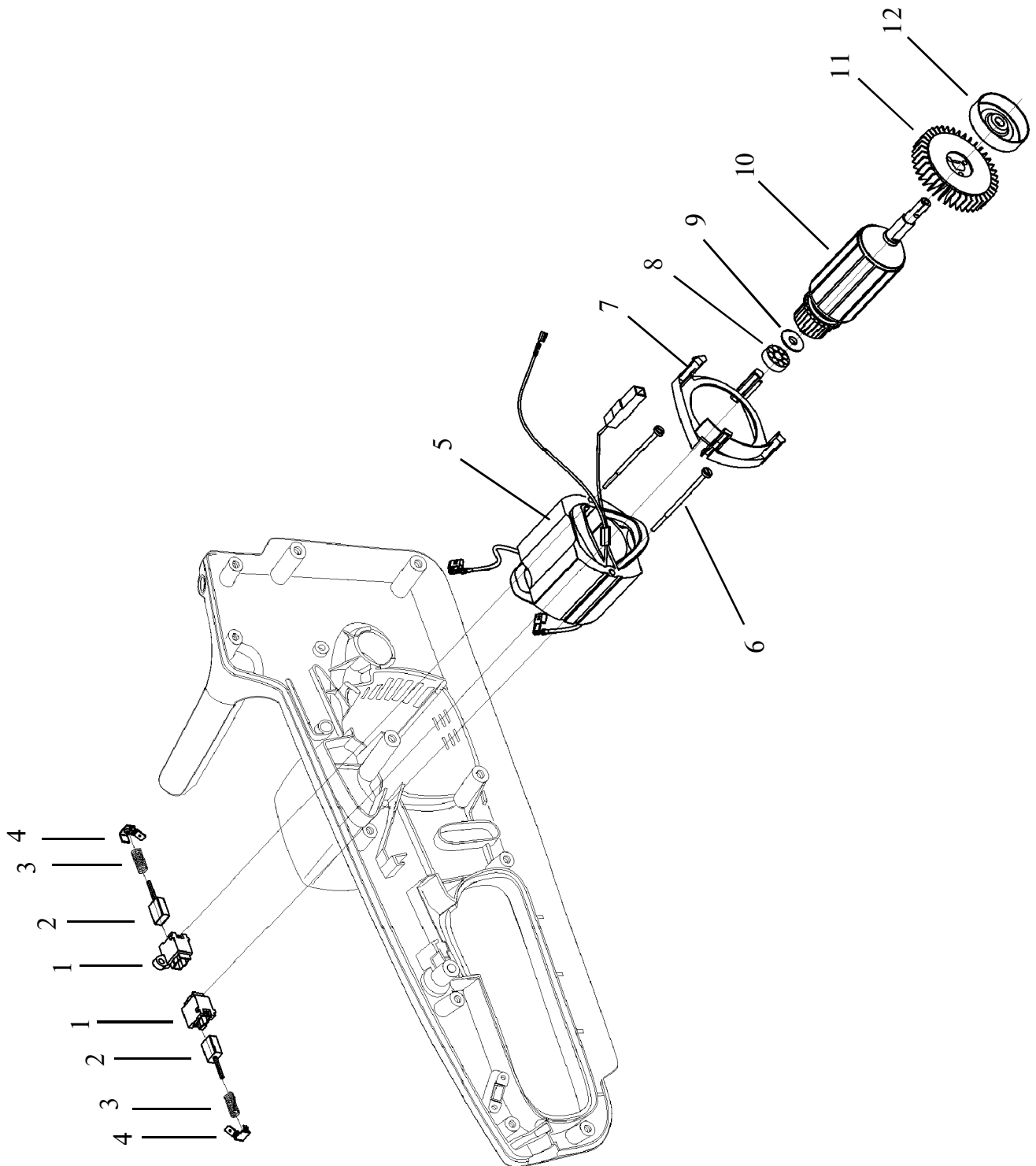


Рисунок 1.4 - Электропривод

Таблица 1.4 - Электропривод

№ поз. на рис.	Обозначения и дата применения		Наименование	Количество	
	Детали или сб.единицы	Детали или сб.единицы в упаковке		на сб.единицу	в упаковке
1	0582008500		Узел токоподвода	2	
	0582008510		• Корпус щеткодержателя	1	
2	0582008400		• Узел щетки	1	
	0901901906-99		• • Щетка ЭГ14 ТУ 16-88 ИЛЕА.685211.037 ТУ	1*	
3	0582008304		• • Пружина	1*	
4	0582008301		• • Клемма	1*	
5	0582012010		Узел статора	1	
	0901902285-99		• Втулка оконечная Н 1/6 37260	1	
	0932116006-99		• Провод НВ-1,0.2.600 ГОСТ 17515	0,085м	
	0901902916-99		• Статор 304.2.904	01	
	0901902488-99		• Колодка гнездовая 602601 ОСТ 37.003.032	1	
	0901902486-99		• Гнездо 203612 ОСТ 37.003.032	1	
6	0582000031-01		Винт самонарезающий	2	
7	0582000006		Переходник	1	
	0582008100		Ротор	1	

Окончание таблицы 1.4

№ поз. на рис.	Обозначения и дата применения		Наименование	Количество	
	Детали или сб.единицы	Детали или сб.единицы в упаковке		на сб.единицу	в упаковке
8	0912014186-99		· Подшипник шариковый 8x22x7 608 2RZ	1	
9	0582008102		· Шайба	1	
10	0901902915-99		· Ротор “DOMEL” 304.2.935	1	
11	0582008103		· Колесо вентилятора	1	
12	0582008110		· Барабан тормозной	1	
Примечание - * Детали поставляются только в сборочной единице					

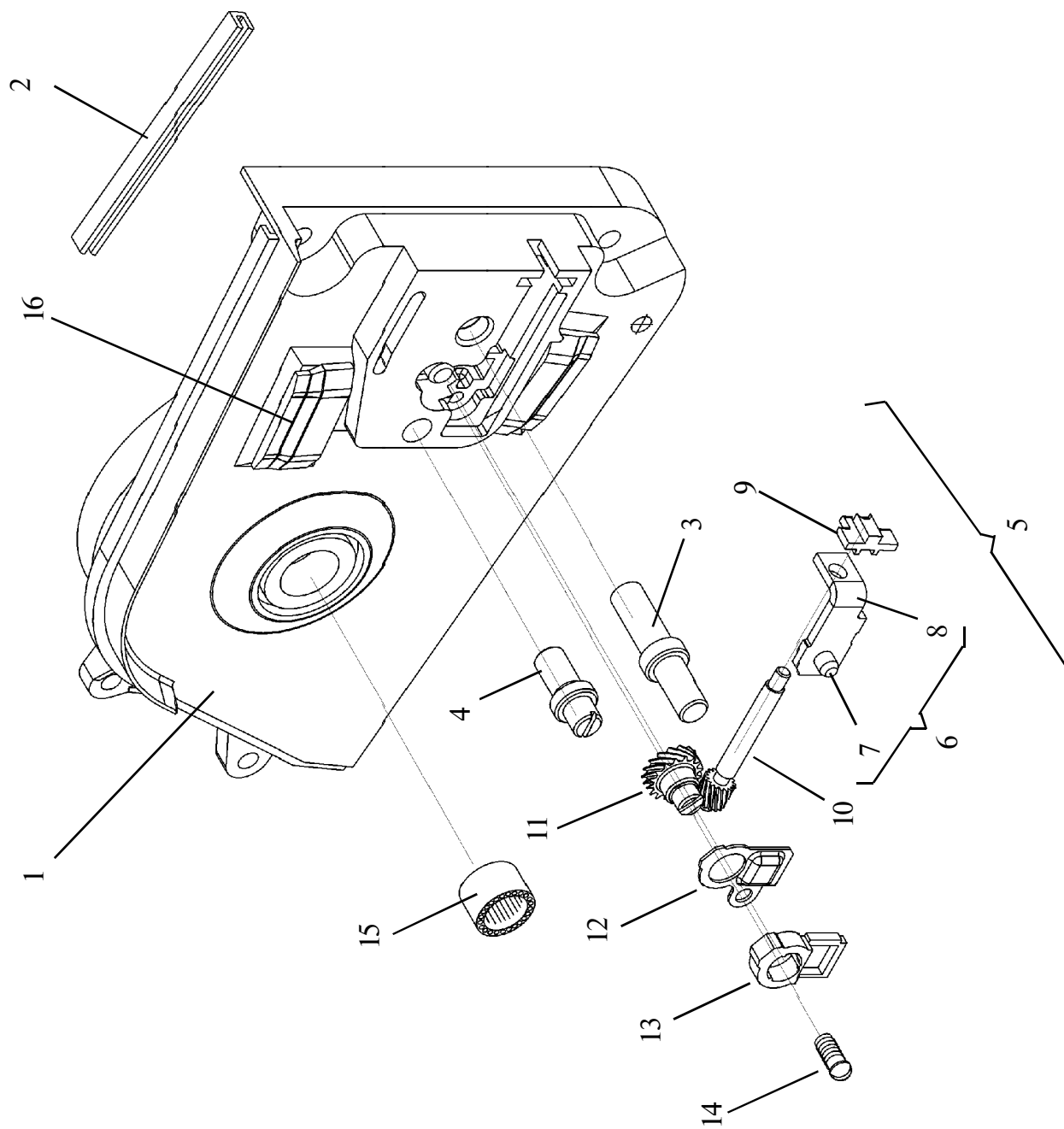


Рисунок 1.5 - Панель монтажная, механизм натяжения цепи

Таблица 1.5 - Панель монтажная, механизм натяжения цепи

№ поз. на рис.	Обозначения и дата применения		Наименование	Количество	
	Детали или сб.единицы	Детали или сб.единицы в упаковке		на сб.единицу	в упаковке
	0582002100		Панель	1	
1	0582002104		• Панель монтажная	1*	
2	0582002101		• Ограничитель	1*	
3	0680002012		• Шпилька	1*	
4	0582002002		• Опора	1*	
5	0680007020		Механизм натяжения цепи	1	
6	0680007010		• Кронштейн	1	
7	0680007003		• • Штырь	1*	
8	0680007004		• • Скоба	1*	
9	0680007001		• Опора	1	
10	0680007005		• Колесо зубчатое	1	
11	0680007006		• Колесо зубчатое	1	
12	0680007007		• Пластина	1	
13	0680007002		• Прокладка	1	
14	0831529248		Винт 4-8-Кд ОСТ 1 31529	1	
15	0912014189-99		Подшипник роликовый 12x16x10 НК 1210	1	
16	0582004003		Вставка направляющая	2	

Примечание - * Детали поставляются только в сборочной единице

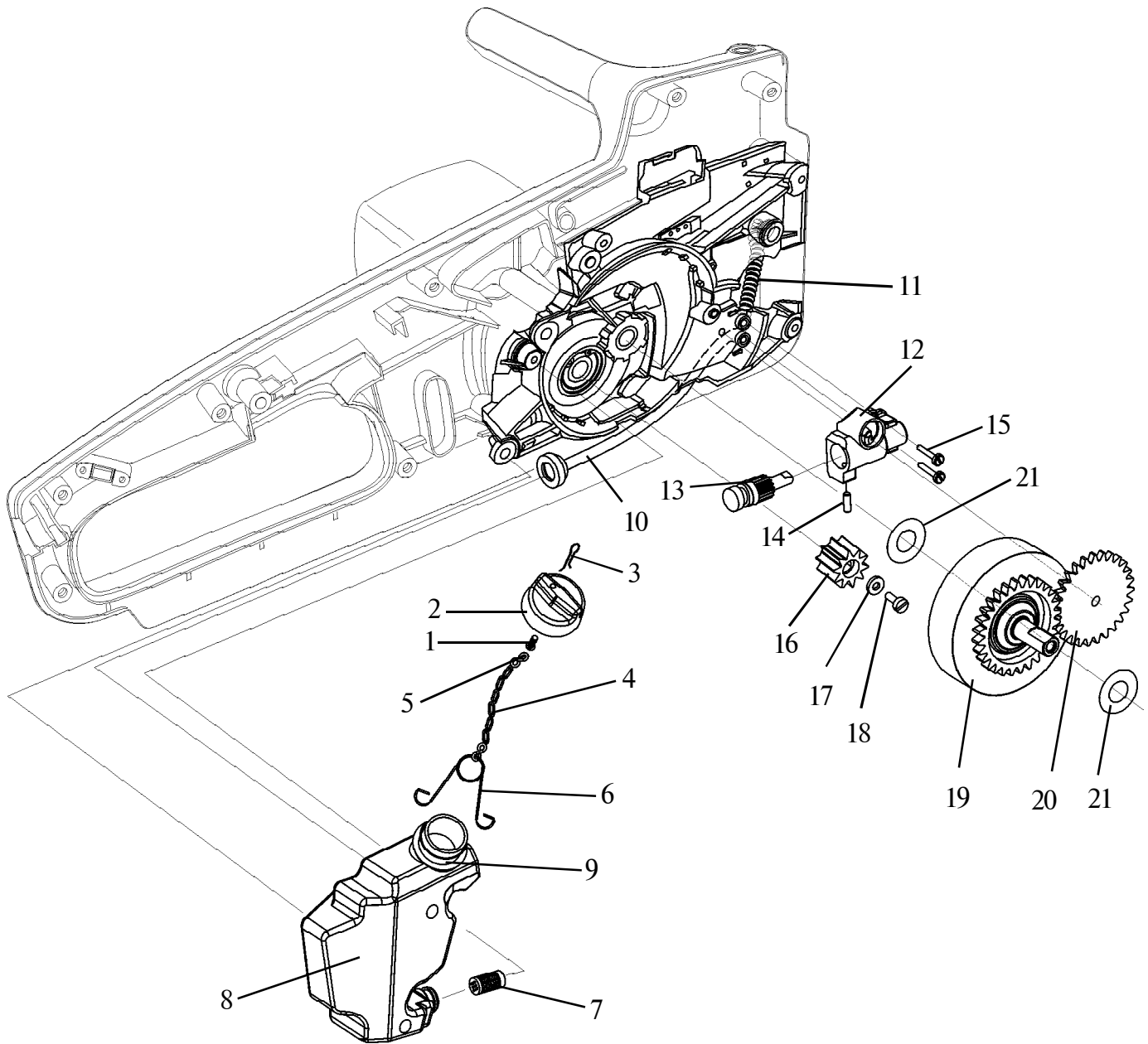


Рисунок 1.6 - Редуктор, маслонасос, маслосистема

Таблица 1.6 - Редуктор, маслонасос, маслосистема

№ поз. на рис.	Обозначения и дата применения		Наименование	Количество	
	Детали или сб.единицы	Детали или сб.единицы в упаковке		на сб.единицу	в упаковке
	0582005200 с 01.04.04 0582005300		Крышка бачка	1	
1	0582005202		• Ось	1*	
2	0582005201		• Крышка	1*	
3	0800397113		• Шплинт 1,6x10.019 ГОСТ 397	1	
	аннул. 0582005210		• Цепочка	1	
4	0848010501-99 с 01.04.04 0582005203		• • Цепочка ОСТ 1 10806 • Леска капроновая рыболовная 0,5 мм ТУ6-13-29	0,06 м 0,16м*	
5	0582005211		• Серьга	1*	
6	0580912003		• Пружина	1*	
7	0580914002		Фильтр	1	
8	0582005003		Бачок	1	
9	0800980056		Кольцо 026-030-25-2-043-А ОСТ 1 00980	1	
10	0582005005		Маслопровод гладкий	1	
11	0582005002		Маслопровод бандажированный	1	
	0582005100		Маслонасос	1	
12	0582005120		• Корпус	1	

Окончание таблицы 1.6

№ поз. на рис.	Обозначения и дата применения		Наименование	Количество	
	Детали или сб.единицы	Детали или сб.единицы в упаковке		на сб.единицу	в упаковке
13	0582005130		• Плунжер	1	
14	0582005101		• • Ограничитель	1	
15	0582000022-01		Винт самонарезающий	2	
	0582006000		Редуктор	1	
16	0582006001		• Шестерня	1	
17	0090040310 0-4-0310		• Шайба	1	
18	0582000002		• Винт	1	
19	0582006100		• Блок-шестерня	1	
20	0582006002		• Колесо привода маслонасоса	1	
21	0582000029		Шайба	2	
Примечание - * Детали поставляются только в сборочной единице					

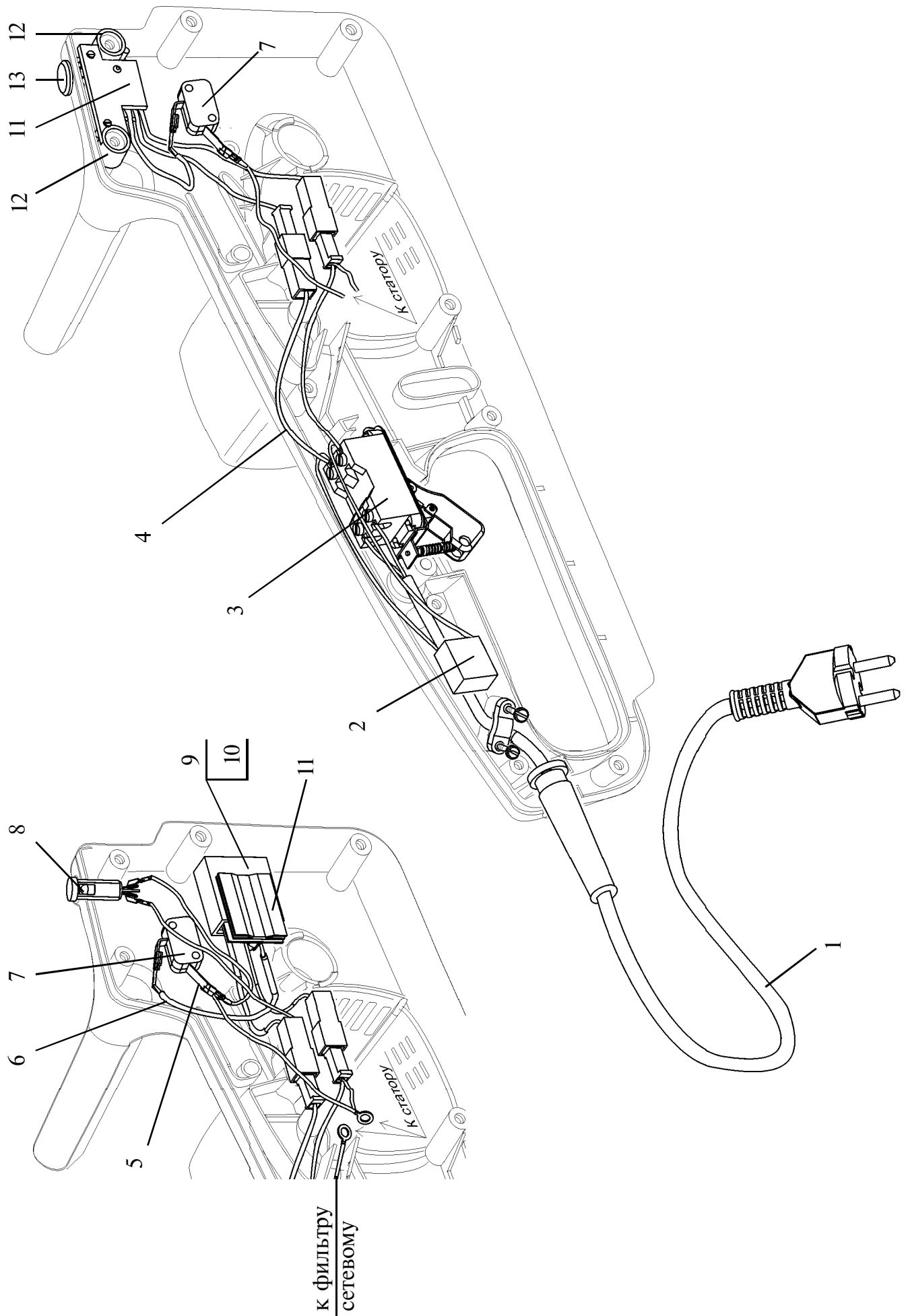


Рисунок 1.7 - Электрооборудование

Таблица 1.7 - Электрооборудование

№ поз. на рис.	Обозначения и дата применения		Наименование	Количество	
	Детали или сб.единицы	Детали или сб.единицы в упаковке		на сб.единицу	в упаковке
1		0943371013-99	Шнур сетевой армированный ВПС-ВП-2х1,0-250-6-10-1,7 ГОСТ 28244	1	
2	ан.	0582012030	Фильтр сетевой	1	
	ан.	0874252001-99	· Конденсатор K73-53-3-250BC1=0,22 мкФ; C2=C3=0,068 мкФ	1	
	ан.	0901902285-99	· Втулка оконечная Н1/6 37260	2	
	ан.	0901902072-99	· Наконечник 4573438507 ОАО «Завод Автосвет»	1	
	с 01.09.05	0874408072-99	Конденсатор фирмы MIFLEX, WXPС-334М, 0,33 мкФ, 275В, длина выводов 150 мм	1	
3		0900402055-99	Выключатель MARQARDT 1264.0201, 16А, 250В	1	
4		0582012060*	Провод	1	
	с 01.09.05	0582012060-01			
		0932116006-99	· Провод НВ-1,0.2.600 ГОСТ 17515	0,085 м	
		0901902483-99*	· Колодка гнездовая 602601 ОСТ 37.003.032	1	
	с 01.09.05	0901902489-99	· Колодка штыревая 502601 ОСТ 37.003.032	1	
		0901902486-99*	· Гнездо 203612 ОСТ 37.003.032	1	
	с 01.09.05	0901902485-99	· Штырь 103612 ОСТ 37.003.032	1	

Продолжение таблицы 1.7

№ поз. на рис.	Обозначения и дата применения		Наименование	Количество	
	Детали или сб.единицы	Детали или сб.единицы в упаковке		на сб.единицу	в упаковке
5	0901902285-99		·Втулка оконечная Н1/6 37260	1	
	0582012050*		Провод	1	
	0932115010-99*		·Провод НВ 0,354600 ГОСТ 17515	0,165 м	
	0901902522-99*		·Контакт комбинированный 205612 ОСТ 37.003.032	1	
	0901902521-99*		·Гнездо 202212 ОСТ 37.003.032	1	
6	0582012040*		Провод	1	
	0932116006-99*		·Провод НВ-1,0.2.600 ГОСТ 17515	0,125 м	
	0901902520-99*		·Гнездо 202612 ОСТ 37.003.032	1	
7	0901902285-99*		·Втулка оконечная Н1/6 37260	1	
	0900402071-99		Микровыключатель ХГА42-86Z140, 20А, 250В	1	
8	0900601090-99*		Устройство индикаторное 1.69507.117/1301, 230В, RAFI	1	
9	0582012003*		Прижим	1	
10	0582012004*		Упор	1	

Окончание таблицы 1.7

№ поз. на рис.	Обозначения и дата применения		Наименование	Количество	
	Детали или сб.единицы	Детали или сб.единицы в упаковке		на сб.единицу	в упаковке
11	0582012020* с 01.09.05 0582012020-01		Узел защиты	1	
	0901901905-99* с 01.09.05 0900410932-99		·Устройство пуска и токоограничения WSBA 2300, Болгария Электронный блок КЛ6.800.006	1	
	0901902521-99* с 01.09.05 0901902520-99		·Гнездо 202212 ОСТ 37.003.032 ·Гнездо 202612 ОСТ 37.003.032	1	
	0901902485-99		·Штырь 103612 ОСТ 37.003.032	1	
	0901902521-99* с 01.09.05 0901902489-99		·Колодка штыревая 502601 ОСТ 37.003.032	1	
	0932116007-99* с 01.09.05 0901902486-99		·Провод НВ 0,354600 ГОСТ 17515	0,165 м	
	с 01.09.05 0901902488-99		·Гнездо 203612 ОСТ 37.003.032	1	
	с 01.09.05 0901902488-99		·Колодка гнездовая 602601 ОСТ 37.003.032	1	
12	с 01.09.05 0582012005		Втулка	2	
13	с 01.09.05 0582012006		Колпачок	1	
Примечание - * Детали аннулированы с 01.09.05.					

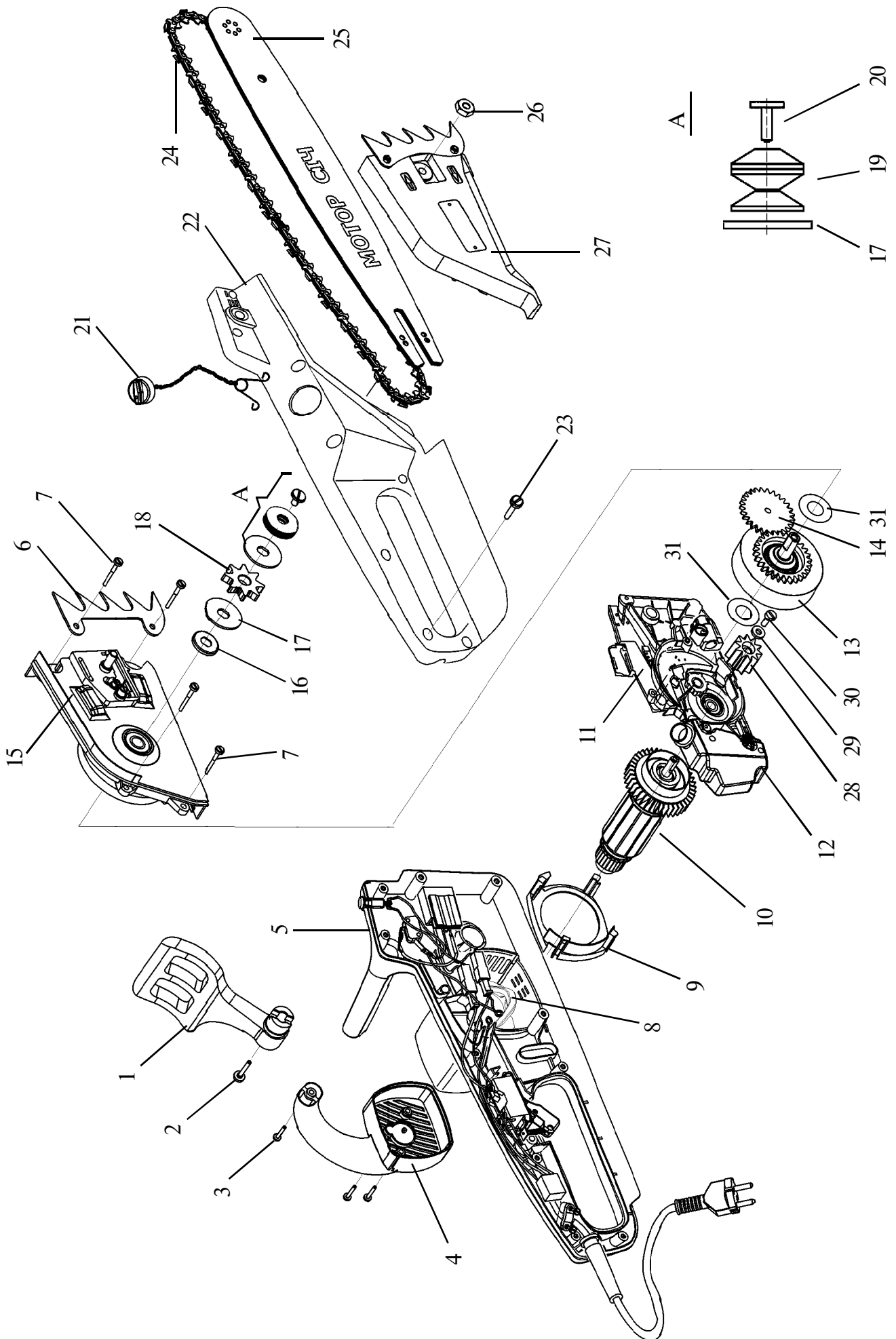


Рисунок 1.8 - Общая сборка

Таблица 1.8 - Общая сборка

№ поз. на рис.	Обозначения и дата применения		Наименование	Количество	
	Детали или сб.единицы	Детали или сб.единицы в упаковке		на сб.единицу	в упаковке
1	0582000012		Рычаг тормоза	1	
2	0582000021		Винт	1	
3	0582000022		Винт самонарезающий	3	
4	0582000011		Опора	1	
5	0582001000		Корпус левый	1	
6	0582004004		Упор зубчатый	1	
7	0582000031		Винт самонарезающий	4	
8	0582012010		Узел статора	1	
9	0582000006		Переходник	1	
10	0582008100		Ротор	1	
11	0582003000		Панель тормоза	1	
12	0582005000		Маслосистема	1	
13	0582006100		Блок-шестерня	1	
14	0582006002		Колесо привода маслонасоса	1	
15	0582002000		Панель монтажная	1	
16	0582000015		Шайба промежуточная	1	
17	0582000016		Шайба фрикционная	2	
18	0582000032		Звездочка ведущая	1	
19	0582000014		Пружина тарельчатая	3	

Окончание таблицы 1.8

№ поз. на рис.	Обозначения и дата применения		Наименование	Количество	
	Детали или сб.единицы	Детали или сб.единицы в упаковке		на сб.единицу	в упаковке
20	0582000004		Винт	1	
21	0582005200 с 01.04.04 0582005300		Крышка бачка	1	
22	0582000009		Корпус правый	1	
23	0582000022-01		Винт самонарезающий	8	
24	0580000400		Цепь пильная	1	
25	0580000300		Шина	1	
26	0680016024		Гайка	1	
27	0582004000		Крышка прижимная	1	
28	0582006001		Шестерня	1	
29	0090040310 0-4-0310		Шайба	1	
30	0582000002		Винт	1	
31	0582000029		Шайба	2	

2 АЛФАВИТНЫЙ УКАЗАТЕЛЬ

Таблица 2.1 - Алфавитный указатель

Обозначение детали	Код продукции	Наименование	№ рис., поз.	Кол. на изделие
0582008110		Барaban тормозной	1.4,12	1
0582005003		Бачок	1.6,8	1
0582006100		Блок-шестерня	1.6,19 1.8,13	1
0807805206		Болт М5-6gx12.58.029 ГОСТ 7805	1.1,3	2
0582000002		Винт	1.6,18 1.8,30	1
0582000004		Винт	1.8,20	1
0582000021		Винт	1.8,2	1
0582003002		Винт	1.3,19	1
0831529248		Винт 4-8-Кд ОСТ 1 31529	1.5,14	1
0582000022		Винт самонарезающий	1.8,3	3
0582000022-01		Винт самонарезающий	1.6,15 1.8,23	10
0582000031		Винт самонарезающий	1.8,7	4
0582000031-01		Винт самонарезающий	1.4,6	2
0582001004		Вкладыш	1.2,5	1
0582004003		Вставка направляющая	1.1,2 1.5,16	4
0582004002		Втулка	1.1,6	1
0582012005		Втулка	1.7,12	2
0901902285-99		Втулка оконечная Н1/6 37260	1.4 1.7	5

Продолжение таблицы 2.1

Обозначение детали	Код продукции	Наименование	№ рис., поз.	Кол. на изделие
0900402055-99		Выключатель MARQARDT 1264.0201, 16А, 250В	1.7,3	1
0680016024		Гайка	1.8,26	1
0805927194		Гайка М5-6Н.5.016 ГОСТ 5927	1.1,5	2
0901902521-99		Гнездо 202212 ОСТ 37.003.032	1.7	2
0901902520-99		Гнездо 202612 ОСТ 37.003.032	1.7	1
0901902486-99		Гнездо 203612 ОСТ 37.003.032	1.4 1.7	2
0582003200		Замок	1.3	1
0582000032		Звездочка ведущая	1.8,18	1
0582003203		Звено	1.3,9	2
0582008301		Клемма	1.4,4	2
0582008103		Колесо вентилятора	1.4,11	1
0680007005		Колесо зубчатое	1.5,10	1
0680007006		Колесо зубчатое	1.5,11	1
0582006002		Колесо привода маслонасоса	1.6,20 1.8,14	1
0901902483-99		Колодка гнездовая 602601 ОСТ 37.003.032	1.7	1
0901902488-99		Колодка гнездовая 602601 ОСТ 37.003.032	1.4 1.7	2
0901902521-99 0901902489-99		Колодка штыревая 502601 ОСТ 37.003.032	1.7	1
0582012006		Колпачок	1.7,13	1

Продолжение таблицы 2.1

Обозначение детали	Код продукции	Наименование	№ рис., поз.	Кол. на изделие
0800980056		Кольцо 026-030-25-2-043-А ОСТ 1 00980	1.6,9	1
0810790224		Кольцо 24-1,2-2-ОСТ 1 10790	1.3,16	1
0874252001-99		Конденсатор К73-53-3-250BC1=0,22 мкФ; C2=C3=0,068 мкФ	1.7	1
0874408072-99		Конденсатор фирмы MIFLEX, WXPС-334М, 0,33 мкФ, 275В, длина выводов 150 мм	1.7	1
0901902522-99		Контакт комбинированный 205612 ОСТ 37.003.032	1.7	1
0582003201		Коромысло	1.3,11	1
0582001001		Корпус	1.2,1	1
0582005120		Корпус	1.6,12	1
0582001000		Корпус левый	1.8,5	1
0582000009		Корпус правый	1.8,22	1
0582008510		Корпус щеткодержателя	1.4,1	2
0680007010		Кронштейн	1.5,6	1
0582004005		Крышка	1.1,1	1
0582005201		Крышка	1.6,2	1
0582005200 0582005300		Крышка бачка	1.6 1.8,21	1
0582004000		Крышка прижимная	1.8,27	1
0582003001		Кулачок	1.3,13	1
0582005203		Леска капроновая рыболовная 0,5 мм ТУ6-13-29	1.6,4	0,16 м

Продолжение таблицы 2.1

Обозначение детали	Код продукции	Наименование	№ рис., поз.	Кол. на изделие
0582005100		Маслонасос	1.6	1
0582005002		Маслопровод бандажированный	1.6	1
0582005005		Маслопровод гладкий	1.6,10	1
0582005000		Маслосистема	1.8,12	1
0680007020		Механизм натяжения цепи	1.5,5	1
0900402071-99		Микровыключатель XGA42-86Z140, 20A, 250B	1.7,7	1
0901902072-99		Наконечник 4573438507 ОАО «Завод Автосвет»	1.7	1
0582002101		Ограничитель	1.5,2	1
0582005101		Ограничитель	1.6,14	1
0582000011		Опора	1.8,4	1
0582002002		Опора	1.5,4	1
0680007001		Опора	1.5,9	1
0582001003		Ось	1.2,4	1
0582003101		Ось	1.3,5	1
0582005202		Ось	1.6,1	1
0680005004		Ось	1.3,10	2
0582003104		Ось пружины	1.3,4	1
0582003103		Ось стопора	1.3,3	1
0582002100		Панель	1.5	1
0582003100		Панель	1.3	1
0582003110		Панель	1.3,1	1
0582002000		Панель монтажная	1.8,15	1

Продолжение таблицы 2.1

Обозначение детали	Код продукции	Наименование	№ рис., поз.	Кол. на изделие
0582002104		Панель монтажная	1.5,1	1
0582003000		Панель тормоза	1.8,11	1
0582000006		Переходник	1.4,7 1.8,9	1
0680007007		Пластина	1.5,12	1
0582005130		Плунжер	1.6,13	1
0912014188-99		Подшипник роликовый 8x12x10 НК 0810	1.3,20	1
0912014189-99		Подшипник роликовый 12x16x10 НК 1210	1.5,15	1
0912014186-99		Подшипник шариковый 8x22x7 608 2RZ	1.4,8	1
0912014187-99		Подшипник шариковый 9x24x7 609-2RZ	1.3,15	1
0582012003		Прижим	1.7,9	1
0582012040		Провод	1.7,6	1
0582012050		Провод	1.7,5	1
0582012060 0582012060-01		Провод	1.7,4	1
0932115010-99		Провод НВ 0,354600 ГОСТ 17515	1.7	0,165 м
0932116007-99		Провод НВ 0,354600 ГОСТ 17515	1.7	0,165 м
0932116006-99		Провод НВ-1,0.2.600 ГОСТ 17515	1.4 1.7 1.7	0,085 м 0,125 м 0,085 м

Продолжение таблицы 2.1

Обозначение детали	Код продукции	Наименование	№ рис., поз.	Кол. на изделие
0680007002		Прокладка	1.5,13	1
0580912003		Пружина	1.6,6	1
0582001005		Пружина	1.2,3	1
0582003004		Пружина	1.3,14	1
0582003006		Пружина	1.3,6	1
0582008304		Пружина	1.4,3	2
0582000014		Пружина тарельчатая	1.8,19	3
0582006000		Редуктор	1.6	1
0582008100		Ротор	1.4 1.8,10	1
0901902915-99		Ротор "DOMEL" 304.2.935	1.4,10	1
0582000012		Рычаг тормоза	1.8,1	1
0582005211		Серьга	1.6,5	2
0680007004		Скоба	1.5,8	1
0901902916-99		Статор 304.2.904	1.4	1
0582003102		Стержень	1.3,2	1
0582001002		Стопор	1.2,2	1
0582003007		Стопор	1.3,7	1
0582012020 0582012020-01		Узел защиты	1.7,11	1
0582012010		Узел статора	1.4,5 1.8,8	1

Продолжение таблицы 2.1

Обозначение детали	Код продукции	Наименование	№ рис., поз.	Кол. на изделие
0582008500		Узел токоподвода	1.4	2
0582008400		Узел щетки	1.4	2
0582003202		Упор	1.3,12	1
0582012004		Упор	1.7,10	1
0582004004		Упор зубчатый	1.1,4 1.8,6	2
0900601090-99		Устройство индикаторное 1.69507.117/1301, 230В, RAFI	1.7,8	1
0901901905-99		Устройство пуска и токоограничения WSBA 2300, Болгария	1.7	1
0580914002		Фильтр	1.6,7	1
0582012030		Фильтр сетевой	1.7,2	1
0582003301		Хомут. Лента 60С2А-0,8х80 ГОСТ 2283 L=290,5±0,5	1.3,17	1
0582003300		Хомут тормозной	1.3	1
0582005210		Цепочка	1.6	1
0580000400		Цепь пильная	1.8,24	1
0848010501-99		Цепочка ОСТ 1 10806	1.6,4	0,06 м
0582000029		Шайба	1.6,21 1.8,31	2
0090040310 0-4-0310		Шайба	1.6,17 1.8,29	1

Окончание таблицы 2.1

Обозначение детали	Код продукции	Наименование	№ рис., поз.	Кол. на изделие
0582008102		Шайба	1.4,9	1
0834520103		Шайба 3-Ц ОСТ 1 34520	1.3,8	1
0582000015		Шайба промежуточная	1.8,16	1
0582000016		Шайба фрикционная	1.8,17	2
0582006001		Шестерня	1.6,16 1.8,28	1
0580000300		Шина	1.8,25	1
0943371013-99		Шнур сетевой армированный ВПС-ВП-2x1,0-250-6-10-1,7 ГОСТ 28244	1.7,1	1
0680002012		Ш пилька	1.5,3	1
0800397113		Ш плинт 1,6x10.019 ГОСТ397	1.6,3	1
0835005811		Ш тифт 1-3-8-Хим. Пас. ОСТ 1 35005	1.3,18	1
0680007003		Ш тырь	1.5,7	1
0901902485-99		Ш тырь 103612 ОСТ 37.003.032	1.7	2
0901901906-99		Щетка ЭГ14 ТУ 16-88 ИЛЕА.685211.037 ТУ	1.4,2	2
0900410932-99		Электронный блок К Л6.800.006	1.7	1

ССЫЛОЧНЫЕ ДОКУМЕНТЫ

Обозначение НД	Наименование НД	Номер пункта, в котором дана ссылка на НД
ГОСТ 397-79	Шплинты. Технические условия	Таблица 1.6, таблица 2.1
ГОСТ 2283-79	Лента холоднокатанная из инструментальной и пружинной стали. Технические условия	Таблица 1.3, таблица 2.1
ГОСТ 5927-70	Гайки шестигранные класса точности А. Конструкция и размеры	Таблица 1.1, таблица 2.1
ГОСТ 7805-70	Болты с шестигранной головкой класса точности А. Конструкция и размеры	Таблица 1.1, таблица 2.1
ГОСТ 17515-72	Провода монтажные с пластмассовой изоляцией. Технические условия	Таблица 1.4, таблица 1.7, таблица 2.1
ГОСТ 28244-96	Провода и шнуры армированные. Технические условия	Таблица 1.7, таблица 2.1
ОСТ 37.003.032-88	Соединители электрические разъемные для изделий автотракторного электрооборудования, автоэлектроники и жгутов проводов.	Таблица 1.4, таблица 1.7, таблица 2.1
ОСТ 1 00980-80	Кольца резиновые уплотнительные круглого сечения. Общие технические условия	Таблица 1.6, таблица 2.1
ОСТ 1 10790-85	Кольца пружинные упорные плоские внутренние эксцентрические	Таблица 1.3, таблица 2.1
ОСТ 1 10806-72	Цепочки. Конструкции и размеры	Таблица 1.6, таблица 2.1
ОСТ 1 31529-80	Винты с полукруглой головкой. Конструкция и размеры	Таблица 1.5, таблица 2.1
ОСТ 1 34520-80	Шайбы упорные. Конструкция и размеры	Таблица 1.3, таблица 2.1
ОСТ 1 35005-78	Штифты цилиндрические с посадкой С	Таблица 1.3, таблица 2.1
ТУ6-13-29-89	Леска капроновая рыболовная. Технические условия	Таблица 1.6, таблица 2.1
ТУ 16-88 ИЛЕА.685211.037 ТУ	Щетки для электротехнических машин. Технические условия	Таблица 1.4, таблица 2.1

