

СТАНОК ЗАТОЧНОЙ ДЛЯ ЦЕПЕЙ ПИЛЬНЫХ
"МОТОР СІЧ СЗ-150" ("МОТОР СІЧ СЗ-150-1")

Руководство по эксплуатации

0580014000 РЭ



014

Станки заточные для цепей пильных «Мотор Січ СЗ-150», «Мотор Січ СЗ-150-1» сертифицированы органом по сертификации НТЦ «СТАНКОСЕРТ» (аттестат аккредитации № UA 6.001.Н.007). Зарегистрировано в Реестре № UA 1.014.0026194-11. Срок действия до 01.03.2012 г.

**ОЗНАКОМИТЬСЯ С РУКОВОДСТВОМ ПЕРЕД ПЕРВЫМ ВВОДОМ СТАНКА В ЭКСПЛУАТАЦИЮ.
СОБЛЮДАТЬ УКАЗАНИЯ ПО ОХРАНЕ ТРУДА!**

Условные обозначения



Предупреждающий знак.

Внимательно прочитать отмеченные этим знаком места и, во избежание несчастных случаев, неукоснительно следовать предписаниям.

Внимание!

Настоящий документ является собственностью АО "МОТОР СИЧ" и не может быть полностью или частично воспроизведен, тиражирован и распространен без разрешения руководства АО "МОТОР СИЧ".

Редакция от 01.08.2011 (на русском языке).

Настоящее руководство содержит краткое описание и технические характеристики станка заточного для цепей пильных "Мотор Січ СЗ-150" ("Мотор Січ СЗ-150-1")(станка).

В настоящем руководстве изложены правила и рекомендации по эксплуатации станка. Прежде, чем приступить к работе на станке, тщательно изучите данное руководство.

Гарантийные обязательства выполняются предприятием-изготовителем только при соблюдении правил эксплуатации и технического обслуживания, изложенных в настоящем руководстве.

В связи с постоянной работой по усовершенствованию конструкции станка, повышающей его надежность в эксплуатации, в конструкцию могут быть внесены изменения, которые не отражены в этом издании и не могут служить основанием для претензий.

По вопросам приобретения товаров обращаться в отдел реализации товаров народного потребления внешнеторгового департамента АО «МОТОР СИЧ» по адресу:

АО «МОТОР СИЧ», пр-т Моторостроителей,
15, г.Запорожье, 69068, Украина.

Тел.: +38(061) 720-49-72.

Факс: +38(061) 720-48-03.

E-mail: ortnp.vtd@motorsich.com,

www.motorsich.com.

4 Техническое обслуживание станка	10
4.1 Указания мер безопасности	10
4.2 Указания по техническому обслуживанию	10
5 Приобретение запасных частей	11
6 Паспорт станка	11
6.1 Правила хранения станка	11
6.2 Сведения о консервации и упаковывании	11
6.3 Гарантийные обязательства	11
6.4 Сведения о рекламациях	11
Приложение А Иллюстрации	12
Приложение Б Свидетельство о консервации	15
Приложение В Свидетельство об упаковывании	15
Приложение Г Свидетельство о приёмке	17
Приложение Д Гарантийный талон №1, №2	19
Гарантийный талон №3, №4	21
Ссылочные нормативные документы	23

СОДЕРЖАНИЕ

1 Описание и работа изделия	4
1.1 Назначение станка	4
1.2 Технические данные	4
1.3 Состав изделия и комплект поставки	4
1.4 Краткое техническое описание составных частей станка	6
2 Подготовка станка к эксплуатации	7
2.1 Указание мер безопасности	7
2.2 Расконсервация станка	7
2.3 Контроль работы станка	8
2.4 Настройка станка	8
3 Использование станка по назначению	9
3.1 Указание мер безопасности	9
3.2 Эксплуатационные ограничения	9
3.3 Эксплуатация станка	9

1 ОПИСАНИЕ И РАБОТА ИЗДЕЛИЯ

1.1 Назначение станка

1.1.1 Станок предназначен для эксплуатационного обслуживания пильных цепей с шагом 9,3 мм (3/8") отечественного и импортного производства.

1.1.2 Станок может быть использован для заточки пильных цепей в мастерских гарантийного ремонта, а также для индивидуального пользования при эксплуатации бензопилы.

1.2 Технические данные

1.2.1 Станок работоспособен при температуре окружающей среды от минус 5 °С до плюс 35 °С при воздействии внешних климатических условий – группа 5 категория размещения 3.

1.2.2 Станок выпускается в двух вариантах исполнения:

а) вариант исполнения первый 0580014000 "Мотор Січ СЗ-150"- станок укомплектован блоком питания.

Характеристики:

- класс защиты I согласно ГОСТ 12.2.013;

- способ установки - стационарный;
 - способ защиты от влаги - обычного исполнения;
 - условия эксплуатации - с надзором;
 - режим работы - продолжительный;
 - способ присоединения к электрической сети - с несъемным шнуром.

б) вариант исполнения второй 0580014000-01 "Мотор Січ СЗ-150-1"- станок не укомплектован блоком питания.

Характеристики:

- класс защиты III согласно ГОСТ 12.2.013;
 - способ установки - стационарный;
 - способ защиты от влаги - обычного исполнения;
 - условия эксплуатации - с надзором;
 - режим работы - продолжительный;
 - способ присоединения к источнику питания - шнуром с наконечниками для подключения к клеммным зажимам аккумулятора.

1.2.3 Основные параметры и размеры станка должны соответствовать указанным в таблице 1.1.

Таблица 1.1 - Основные параметры и размеры

Наименование параметров и размеров	Норма
1 Габаритные размеры, мм, не более:	
- длина	350
- ширина	370
- высота	378
2 Вес станка без источника питания, кг, не более	18
3 Вес источника питания, кг, не более	3
4 Электродвигатель	ДП 77-12/90
5 Параметры электродвигателя:	
- мощность, кВт	0,09
- частота вращения шлифовального круга, мин ⁻¹	3000 ±600
6 Подводимое напряжение, В:	
- к электродвигателю	= 12
- к блоку питания	~ 220
7 Угол поворота приспособления зажима цепи в горизонтальной плоскости в обе стороны, град	50
8 Угол поворота заточной головки в вертикальной плоскости в обе стороны, град	55
9 Диаметр шлифовального круга, мм	125; 150
10 Подача шлифовального круга	ручная
11 Шлифовальные круги поставляемые:	1 150 x 6 x 32 25AF60 CM-1 К ГОСТ 2424 14 150 x 16 x 32 14AF90 CM1-2 К ГОСТ 2424
12 Смазка подшипников заточной головки и трущихся поверхностей	Солидол Ж ГОСТ 1033

1.3 Состав изделия и комплект поставки

1.3.1 Основные узлы и детали

1.3.1.1 Основные узлы и детали станка указаны на рисунке 1.1.

1.3.1.2 На торце основания нанесен заводской номер изделия, который состоит из шести цифр:

- первые две - год выпуска изделия;

- третья - квартал в данном году;
 - три последние - порядковый номер станка в данном квартале.

1.3.2 Комплект поставки

1.3.2.1 Состав комплекта поставки станка и комплекта инструментов для эксплуатации станка представлен в таблицах 1.2, 1.3 соответственно.



Рисунок 1.1 - Станок заточной для цепей пильных

Таблица 1.2 - Состав комплекта поставки станка

Наименование	Обозначение	Кол.	Примечание
1 Станок в сборе: - с блоком питания - без блока питания	0580014000 0580014000-01	1 1	
2 Упаковка	0580014700	1	
3 Комплект инструментов	0580014800	1	согласно таблице 1.3
4 Шлифовальный круг 14 150x16x32 14AF90 CM1-2 К ГОСТ 2424		1	
5 Абразив для заправки 54С F12 ВТК ГОСТ 2424		1	
6 Руководство по эксплуатации	0580014000 РЭ	1	

Таблица 1.3 - Состав комплекта инструментов

Наименование	Обозначение	Где применяется	Кол.	Примечание
1 Предохранитель ПК-30-2А	0875817345-99	Электрооборудование	2	
2 Отвертка	0251901050		1	
3 Ключ рожковый	0590236006		1	
4 Ключ для круглых гаек	0780189015		1	
5 Шлифовальный круг 1 150x6x32 25AF60 CM-1 К ГОСТ 2424			1	
6 Шаблон	0580014803		1	

1.4 Краткое техническое описание составных частей станка

1.4.1 Основание

1.4.1.1 Основание выполнено сварной конструкцией из листовой стали, см. рисунок 1.2. Предназначено для установки на плоскость и крепления к ней станка болтами или шурупами. На основании закреплены:

- заточная головка;
- подставка (приспособление зажима пильной цепи).

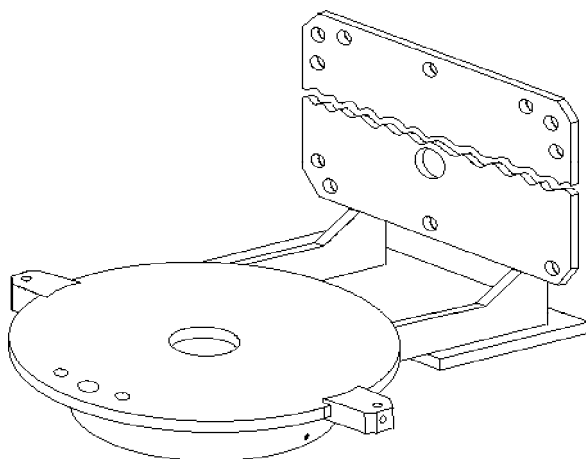


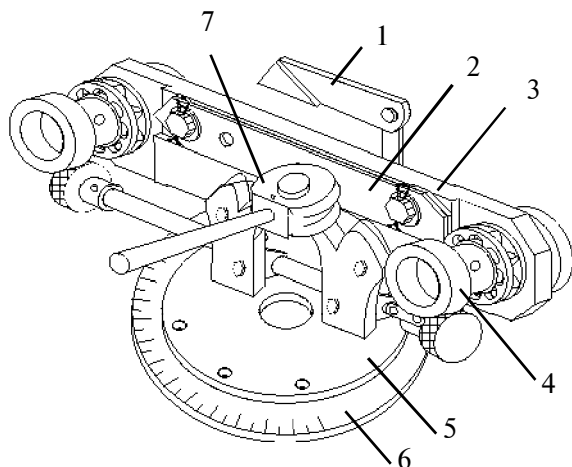
Рисунок 1.2 - Основание

1.4.2 Подставка

1.4.2.1 Подставка, см. рисунок 1.3, состоит из поворотного кронштейна, на котором закреплены:

- две направляющие для ориентации пильной цепи;
- упор, перемещающийся с помощью пары винт-гайка вдоль направляющих;
- две вращающиеся рукоятки на направляющих, позволяющие перемещать пильную цепь;
- эксцентрик для зажима шлифуемого звена пильной цепи;
- шкала, необходимая для ориентации пильной цепи к абразивному кругу.

1.4.2.2 Подставка устанавливается на ось и прижимается к основанию с помощью двух Г-образных прихватов.

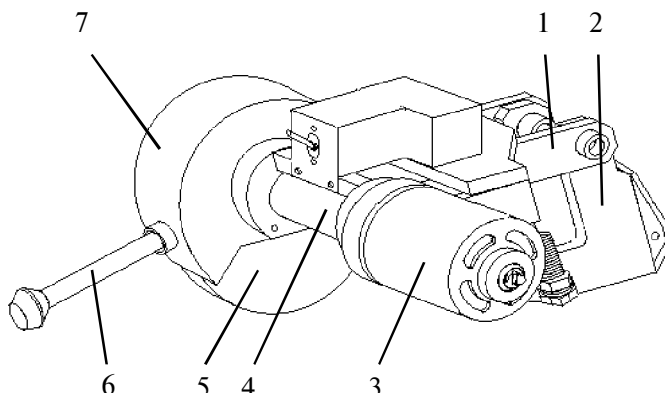


- 1 - упор, 2 - направляющая, 3 - направляющая,
4 - рукоятка, 5 - поворотный кронштейн, 6 - шкала,
7 - эксцентрик

Рисунок 1.3 - Подставка

1.4.3 Заточная головка

1.4.3.1 Заточная головка состоит из вала, корпуса, кронштейна рычага, пружины, кожуха и крепления шлифовального круга, см. рисунок 1.4.



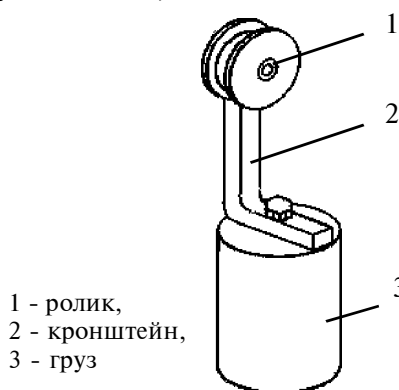
- 1 - рычажок, 2 - кронштейн, 3 - электродвигатель,
4 - вал, 5 - шлифовальный круг, 6 - рукоятка, 7 - кожух
Рисунок 1.4 - Заточная головка

1.4.3.2 Рычаг установлен на оси, закреплённой на кронштейне, и с помощью рукоятки может поворачиваться в одну сторону (под воздействием усилия руки человека) и возвращаться в исходное положение (под воздействием пружины).

1.4.3.3 Вал заточной головки приводится во вращательное движение электродвигателем.

1.4.4 Груз

1.4.4.1 Груз, необходимый для натяжения пильной цепи, состоит из ролика, установленного на оси кронштейна, и собственно груза, см. рисунок 1.5. Вес груза от 3 до 3,5 кг.



- 1 - ролик,
2 - кронштейн,
3 - груз

Рисунок 1.5 - Груз для натяжения цепи

1.4.5 Электрооборудование

Предприятие-изготовитель выпускает станок в 2-х исполнениях:

I исполнение - станок, укомплектованный блоком питания и работающий от сети 220 В.

II исполнение - станок без блока питания, работающий от аккумулятора на 12 В.

1.4.6 Блок питания и электросхема в I исполнении

1.4.6.1 Блок питания, см. А1 на рисунке 1.6, выполнен самостоятельной сборочной единицей и предназначен для преобразования ~ 220 В в постоянное напряжение 12 В.

1.4.6.2 Электросхема станка, представленная на рисунке 1.6, предусматривает работу станка с питанием от сети ~ 220 В.

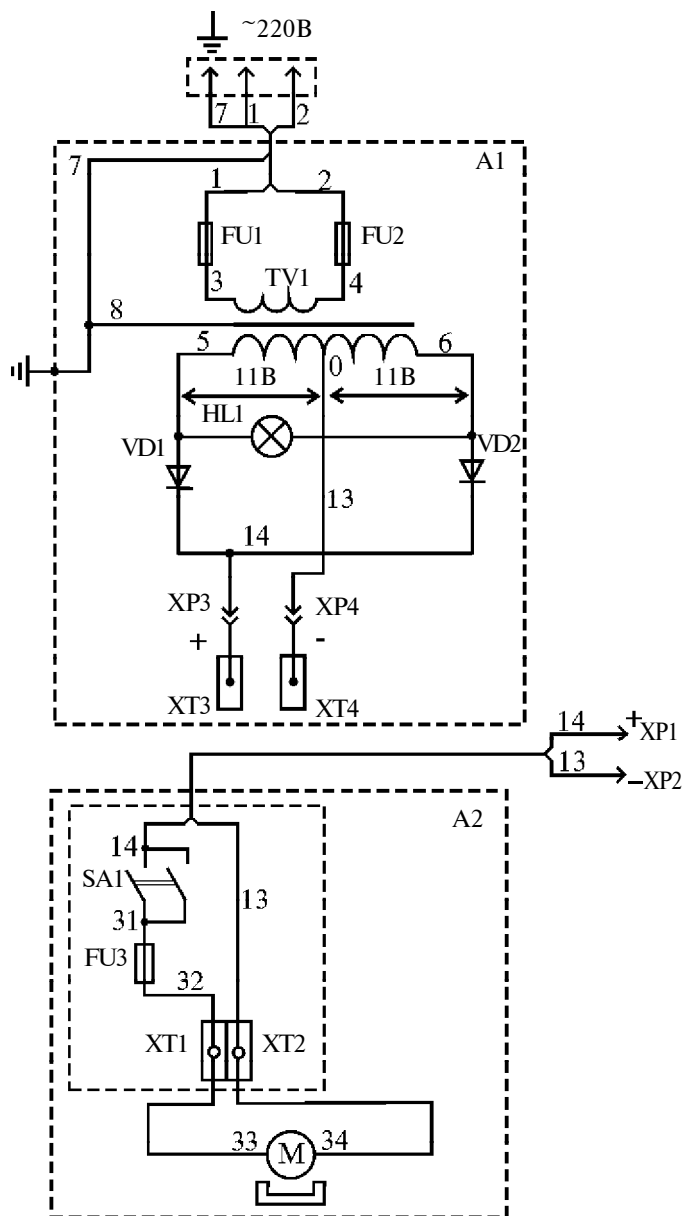


Рисунок 1.6 - Электросхема станка в I исполнении

1.4.6.2.1 Для питания станка от сети 220 В необходимо кабель, выходящий из станка и оканчивающийся наконечниками XP1, XP2 с маркировкой "+", "-", см. рисунок 1.6, подключить к блоку питания к клеммам приборным XT3, XT4 с маркировкой "12В". Кабель сетевой блока питания подключить к сети ~220 В.

1.4.6.2.2 При повреждении кабеля сетевого блока питания его замену, во избежание опасности, должен производить изготовитель или сервисная служба.

1.4.6.3 На станке крепятся электродвигатель и щиток с предохранителем и тумблером. Тумблер предназначен для включения и отключения электродвигателя станка.

1.4.7 Электросхема во II исполнении

Электросхема, представленная на рисунке 1.7, предусматривает питание станка от аккумулятора. Для этого необходимо на заряженный аккумулятор подсоединить клеммы XP1 и XP2 и выключателем SA1 включить станок. После окончания работы выключателем SA1 отключить станок. В электросхеме предусмотрена защита от короткого замыкания предохранителем FU1.

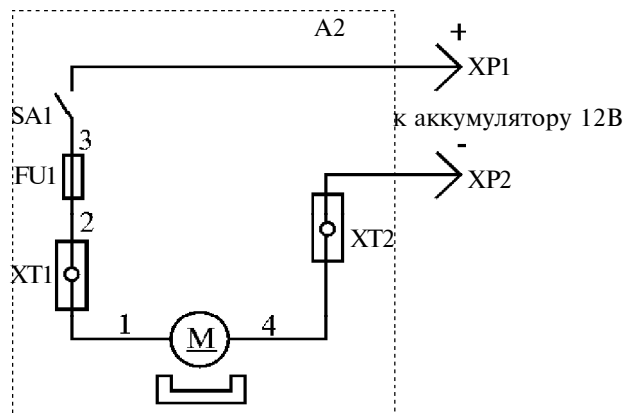


Рисунок 1.7 - Электросхема станка во II исполнении

2 ПОДГОТОВКА СТАНКА К ЭКСПЛУАТАЦИИ



2.1 Указание мер безопасности

2.1.1 Для нормальной работы станка и увеличения срока его службы следует соблюдать рекомендуемые приемы работы, способы обслуживания и выполнять следующие правила:

- транспортировку станка производить в заводской упаковке;

- при транспортировке вручную от места хранения до места использования или при переносе станка на новое рабочее место необходимо отсоединить блок питания. На станке закрепить неподвижно заточную головку проволокой 1-С по ГОСТ 3282, а нижний поворотный стол захватами. Перенос осуществлять двумя рабочими. Захваты руками производить за приливы кронштейна заточной головки и за нижнюю часть основания станка в перчатках избегая контакта рук с острыми и скользкими поверхностями;

- оберегать станок от механических повреждений при работе на нем, транспортировке и хранении;

- при длительном хранении все металлические поверхности станка, не имеющие покрытия, смазать консервационной смазкой К-17, ГОСТ 10877.

2.1.2 Контроль за состоянием самоклеющихся знаков информации и безопасности возлагается на технического персонала заказчика.

2.1.3 Уровень шума при работе на станке под нагрузкой в течение 8 часов не должен превышать 80 дБА.

2.1.4 Уровень вибрации не должен превышать:

- локальной - 112 дБ;

- общей - 92 дБ.

2.1.5 Уровень запыленности рабочей зоны не должен превышать 6,0 мг/м³.

2.2 Расконсервация станка

2.2.1 Станок поставляется в упаковочном ящике в законсервированном виде.

2.2.2 Для подготовки к работе станок нужно расконсервировать:

- снять проволоку;

- снять смазку с наружных поверхностей сборочных единиц и деталей ветошью, смоченной в бензине и протереть их насухо.

! ПРИ РАСКОНСЕРВАЦИИ НЕ ДОПУСКАЕТСЯ ПОПАДАНИЕ СМАЗКИ, БЕНЗИНА И ГРЯЗИ В БЛОК ПИТАНИЯ.

2.3 Контроль работы станка

2.3.1 До начала эксплуатации станка выполнить следующие работы:

1) Надежно закрепить станок на горизонтальной поверхности стола или верстака через три отверстия в основании станка.

Высота рабочего стола, на котором укреплен станок:

- при работе сидя – от 750 до 850 мм;
- при работе стоя – от 1000 до 1200 мм.

2) Снять транспортную деревянную втулку и установить на её место пружину (7), см. рисунок А.1, приложение А, для этого необходимо:

- открутить гайки (5);
- снять шайбу (6);
- снять транспортную втулку;
- установить на место транспортной втулки пружину (7);
- установить шайбу (6);
- закрутить гайки (5) таким образом, чтобы пружина (7) была сжата не более, чем на 1 мм.

3) Установить рукоятку (6), см. рисунок 1.4, на кожух (7) и закрепить.

2.3.2 Убедиться в целостности шлифовального круга.

! ШЛИФОВАЛЬНЫЙ КРУГ НЕ ДОЛЖЕН ИМЕТЬ ТРЕЩИН, СКОЛОВ, РАБОЧИЕ ПОВЕРХНОСТИ ДОЛЖНЫ БЫТЬ РОВНЫМИ.

2.3.3 Установить шлифовальный круг, для этого:

- открутить винты крепления крышки кожуха, см. рисунок А.1, приложение А;
- снять крышку кожуха;
- открутить гайку (17), снять шайбу (16) и прокладку (15);
- установить шлифовальный круг до упора в шайбу центрирующую (13) с прокладкой (14);
- установить прокладку (15) и шайбу (16);
- закрутить гайку (17) против часовой стрелки, удерживая вал шпинделя гаечным ключом и не допуская чрезмерных усилий, которые могут привести к повреждению круга;

- установить крышку на кожух и закрепить ее винтами.

2.3.4 Контролировать фиксацию шлифовального круга на валу заточной головки. Крепление шлифовального круга должно быть надежным, исключая самопроизвольное ослабление в процессе работы.

2.3.5 Контролировать отсутствие биения торцевой поверхности шлифовального круга, при необходимости произвести правку круга.

2.3.6 Проверить работу зажимного эксцентрика.

! ПРИ ЗАЖИМЕ ЗВЕНА ПИЛЬНОЙ ЦЕПИ ЭКСЦЕНТРИК НЕ ДОЛЖЕН ВЫБИРАТЬ ВСЕХ ХОД ЗАЖИМА.

2.3.7 Пильную цепь установить в паз между направляющими приспособления и на звездочки вращающихся рукояток. На нижнюю провисшую часть пильной цепи подвесить груз.

ПРОВЕРИТЬ натяжение пильной цепи:

- при вращении рукояток пильная цепь должна перемещаться по направляющим;

- груз должен перекашиваться на пильной цепи без заеданий;

- упор должен быть поднят;

- цепь должна свободно свисать, не касаясь поверхности, на которой укреплен станок.

2.3.8 Направление вращения круга по стрелке, указанной на кожухе.

2.3.9 Усилия на органах управления станком не должны превышать 40 Н (4 кгс).

2.4 Настройка станка

2.4.1 Подставку выставить на необходимый угол заточки соответствующих режущих звеньев цепи (например, левых) и зажать Г-образными прихватами.

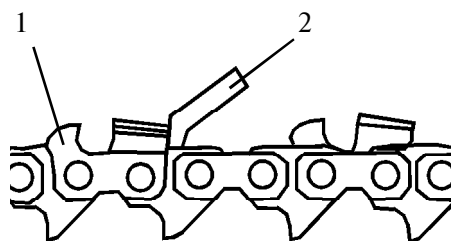
2.4.2 Выставить на необходимый угол заточки кронштейн заточной головки и закрепить.

2.4.3 При неработающем станке медленно за рукоятку опустить заточную головку на пильную цепь, которую одновременно протягивать по направляющим подставки с помощью вращающихся рукояток так, чтобы шлифовальный круг опустился во впадину режущего звена пильной цепи (левого).

2.4.4 Выставить винтом и зафиксировать с помощью гайки-барашка заточную головку так, чтобы шлифовальный круг не опустился ниже дна впадины режущего звена пильной цепи.

2.4.5 Удерживая шлифовальный круг в нижнем положении, медленно протягивать пильную цепь так, чтобы она затачиваемой гранью коснулась шлифовального круга, после чего зажать эксцентриком режущее звено.

2.4.6 Заточную головку поднять в исходное положение, опустить упор на цепь и переместить его до касания затачиваемого звена, см. рисунок 2.1.



1 - затачиваемое звено, 2 - упор

Рисунок 2.1 - Схема заточки зубьев и положение упора

2.4.7 Проверить настройку упора и заточной головки на следующем звене. Предварительно цепь разжать, переместить, затачиваемое режущее звено подвести к упору и зажать.

2.4.8 По мере износа шлифовального круга, а также после заточки режущих звеньев (левых) контролировать настройку упора и заточной головки.

2.4.9 Настройку станка для заточки правых звеньев пильной цепи выполнять аналогично, см. пункты 2.4.1 ... 2.4.8.

3 ИСПОЛЬЗОВАНИЕ СТАНКА ПО НАЗНАЧЕНИЮ



3.1 Указание мер безопасности

3.1.1 При работе на станке соблюдать все меры предосторожности для заточников согласно требованиям техники безопасности и общим требованиям безопасности в соответствии с ДСТУ 2807 и ГОСТ 12.2.003.

3.1.2 Станок на месте эксплуатации должен быть надежно закреплен с помощью шурупов или струбцин к неподвижной поверхности.

3.1.3 Запрещается эксплуатировать блок питания без заземления, осуществленного подключением сетевой вилки к розетке, снабженной цепью защиты, либо соединением контактного зажима заземления с контуром заземления.

3.1.4 Общее освещение рабочей зоны станка должно соответствовать требованиям ДСТУ 2754, ДСТУ 2807, ГОСТ 12.2.009 и должно быть не менее 300 лк.

3.1.5 При нагреве корпуса заточной головки или электродвигателя необходимо отключить станок. Работая при повышенной (более 45 °С) или пониженной температуре, применять средства индивидуальной защиты рук (перчатки).

3.1.6 При внезапном исчезновении электроэнергии необходимо блок питания отключить от электросети, а электродвигатель отключить тумблером.

3.1.7 ЗАПРЕЩАЕТСЯ:

- работать на станке с неисправной электропроводкой;
- работать на станке без заземления блока питания;
- работать с неисправным шлифовальным кругом;
- работать без ограждения шлифовального круга;
- работать без защитного индивидуального щитка или защитных очков;
- работать без средств защиты органов дыхания. В качестве средств защиты применять респиратор ШБ-1 «Лепесток-5» по ГОСТ 12.4.028;
- выполнять перемещение кронштейна и упора подставки или рычага и кронштейна заточной головки при включенном электродвигателе;
- работать при расфиксации одного или обеих Г-образных прихватов;
- работать с кругом, диаметр которого менее 80 мм;
- устранять неисправности при вращающемся шлифовальном круге;
- работать во время дождя или снега под открытым небом;
- использовать станок не по назначению (шлифовка других деталей, кроме режущих звеньев пильной цепи).

3.2 Эксплуатационные ограничения

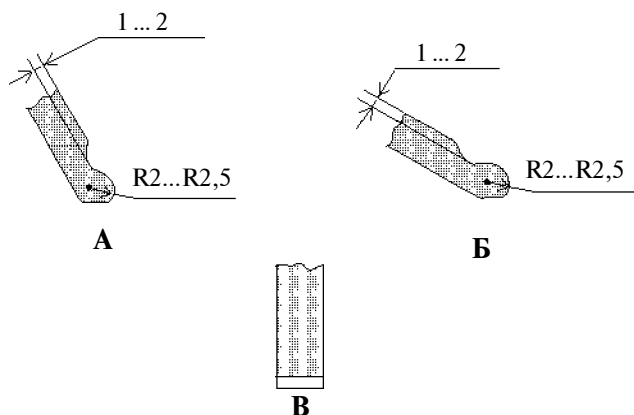
3.2.1 Станок может быть использован только для заточки режущих граней звеньев пильных цепей и для подрезки ограничительных выступов.

3.2.2 Пильная цепь должна свободно входить в паз между направляющими подставки.

3.2.3 При заточке режущих кромок пильной цепи

использовать шлифовальный круг соответственно таблице 1.1.

3.2.4 Правку круга следует осуществлять абразивом для заправки из комплекта поставки согласно рисунку 3.1.



А - правка плоского круга для заточки цепи по передней грани;

Б - правка тарельчатого круга для заточки цепи по передней грани;

В - правка плоского круга для подрезки ограничительных выступов

Рисунок 3.1 - Правка шлифовального круга

3.2.5 Правильность правки шлифовального круга проверить шаблоном из комплекта инструментов, см. рисунок 3.2.

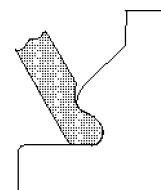


Рисунок 3.2

3.3 Эксплуатация станка

УБЕДИТЬСЯ В ПРАВИЛЬНОЙ НАСТРОЙКЕ РАБОЧИХ ПОЛОЖЕНИЙ ЗАТОЧНОЙ ГОЛОВКИ И УПОРА.

РАБОТА ПРИ СИЛЬНОЙ ВИБРАЦИИ НЕ ДОПУСКАЕТСЯ

3.3.1 Включить электродвигатель и выполнить заточку кромок всех режущих звеньев с одной стороны (левых) пильной цепи. Процесс заточки выполнять следующим образом:

- разжать эксцентрик пильную цепь;
- при опущенном упоре вращающимися рукоятками переместить пильную цепь по направляющим подставки;
- как только упор опустится сзади затачиваемого звена, переместить пильную цепь обратно, до касания затачиваемого звена с упором, и эксцентрик зажать пильную цепь;
- вращающийся шлифовальный круг за рукоятку опустить до упора, при этом выполняется заточка режущей грани звена пильной цепи.

Скорость опускания заточной головки на пильную цепь должна быть такой, чтобы при заточке звена

частота вращения шлифовального круга не уменьшалась и чтобы не было прижогов шлифуемой поверхности;

- после заточки одного звена заточную головку поднять;

- заточить следующее звено, выполняя операции, описанные выше.

3.3.2 После заточки всех звеньев (левых) проверить остроту режущих кромок. При необходимости перезаточки режущих граней разжать пильную цепь, переместить упор в направлении шлифовального круга на величину снимаемой стружки, затем повторить процесс заточки.

3.3.3 Заточив все режущие грани с одной стороны пильной цепи (левой), выполнить настройку на заточку режущих граней с другой стороны (правой), как описано выше в разделе 2.4, и выполнить процесс заточки режущих граней с другой стороны пильной цепи (правой).

3.3.4 После заточки всех режущих граней пильной цепи проверить снижение ограничительного выступа и, при необходимости, выполнить шлифовку ограничительного выступа следующим образом:

- выставить поворотный кронштейн заточной головки на необходимый угол поверхности ограничительного выступа (например для левых звеньев), см. рисунок 3.3;



Рисунок 3.3 - Установка заточной головки

- опустив шлифовальный круг вниз, установить обрабатываемую поверхность ограничительного выступа под ним;

- зажать эксцентриком обрабатываемое звено;
- подвести упор до касания его к зажатому звену, см. рисунок 2.1;

- выполнить шлифовку поверхности ограничительного выступа так, чтобы обеспечить необходимое снижение;

- настроить винт ограничения опускания заточной головки и зафиксировать его с помощью гайки-барашка;
- произвести шлифовку остальных ограничительных выступов. Направление заточки см. на рисунке 3.4;
- аналогичные операции произвести при заточке ограничительных выступов правых звеньев. Направление заточки см. на рисунке 3.4.

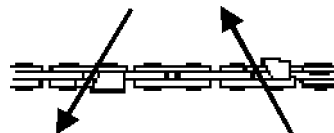


Рисунок 3.4 - Направление заточки ограничительных выступов

4 ТЕХНИЧЕСКОЕ ОБСЛУЖИВАНИЕ СТАНКА

4.1 Указания мер безопасности

4.1.1 Во время работы станка применять защитный щиток по ГОСТ 12.4.023 или защитные очки по ГОСТ 12.4.013.

4.1.2 Во время работы пользоваться только исправным инструментом, специально предназначенным для этих работ.

4.1.3 Использованные обтирочные материалы необходимо собирать в металлический ящик, а после работы убирать из помещения.

4.1.4 Работы по заточке цепей пильных на станке заточном проводить в хорошо проветриваемом помещении или в закрытом помещении, оснащенном вытяжкой с производительностью не менее 300 м³/час.

4.2 Указания по техническому обслуживанию

4.2.1 Техническое обслуживание и уход за станком указаны в таблице 4.1.

4.2.2 Замену и установку шлифовального круга производить согласно п. 2.3.3.

4.2.3 Техническое обслуживание покупного электрооборудования производить согласно сопроводительной документации к нему.

Таблица 4.1 - Указания по техническому обслуживанию

Нижеследующие данные относятся к нормальным условиям эксплуатации станка		Перед началом работы	После заточки одной цепи	После окончания работы	Ежедневно	Через 400 часов работы	При повреждении или износе	При необходимости
Станок в целом	визуальный контроль, чистка	+		+				
Крепление станка	подтянуть	+						+
Подвижные детали и узлы	смазка				+			+
Шлифовальный круг	замена, правка		+				+	+
Подшипники	смазка					+		

5 ПРИОБРЕТЕНИЕ ЗАПАСНЫХ ЧАСТЕЙ

5.1 Приведенные ниже в приложении А иллюстрации помогут Вам при заказе запасных частей:

Рисунок А.1 - Заточная головка (электродвигатель, корпус, кронштейн, рычаг, кожух);

Рисунок А.2 - Подставка;

Рисунок А.3 - Станок в сборе (заточная головка, подставка, основание, груз).

Вверху приложения Вы увидите иллюстрацию, а внизу - текст к ней, составленный в виде таблицы из четырех граф со следующей разбивкой:

- в первой графе приведен номер позиции, которым данная деталь обозначена на рисунке;

- во второй графе приведено обозначение детали (заводской номер);

- в третьей графе указано количество деталей на один станок;

- в четвертой графе приведено наименование детали.

5.2 При заказе запасных частей станка указать следующее:

- заводской номер, количество и наименование необходимой Вам детали согласно иллюстрации в приложении А;

- Ваш точный почтовый адрес.

5.3 Предприятие постоянно работает над усовершенствованием своих изделий. Поэтому мы оставляем за собой право на изменение заводского номера деталей. В связи с этим, при заказе запасных частей необходимо уточнить заводской номер детали.

5.4 Запасные части приобретаются за отдельную плату.

5.5 В период гарантийного обслуживания ремонт изделия выполняется в центре гарантийного обслуживания по ниже приведенному адресу или в его филиалах, указанных на сайте www.motorsich.com:

АО «МОТОР СИЧ», пр-т Моторостроителей, 30/А, г.Запорожье, 69068, Украина.

Тел.: +38(061) 720-47-66.

Тел.: +38(050) 421-63-06.

Запасные части при выполнении постгарантийного ремонта можно приобрести в центрах гарантийного обслуживания, указанных на сайте www.motorsich.com, или в фирменной торговой сети АО «МОТОР СИЧ» в Украине, указанной на сайте www.motorsich.com.

6 ПАСПОРТ СТАНКА

6.1 Правила хранения станка

6.1.1 Станок должен храниться в крытом отапливаемом помещении на стеллаже. Перед хранением станок очистить от грязи и пыли.

6.1.2 При длительном хранении законсервировать станок для предохранения от коррозии:

- смазать все металлические поверхности деталей и сборочных единиц тонким слоем смазки К-17, ГОСТ 10877.

6.1.3 Консервацию производить в помещении при температуре воздуха не ниже плюс 10 °С и применять масло, подогретое до температуры от 40 до 60 °С.

6.2 Сведения о консервации и упаковывании

6.2.1 Каждый вновь изготовленный станок подвергается консервации и упаковыванию в соответствии с конструкторской документацией.

6.2.2 Консервация и упаковывание соответствуют сохранности станка в течение гарантийного срока хранения.

6.2.3 Каждый вновь изготовленный станок должен иметь заполненные формы свидетельства о консервации, см. приложение Б, и свидетельства об упаковывании, см. приложение В.

6.3 Гарантийные обязательства

6.3.1 Гарантийный срок эксплуатации станка 12 месяцев со дня продажи покупателю.

6.3.2 Гарантийный срок шлифовального оборудования и покупного электрооборудования - согласно указаний изложенных в сопроводительных документах к ним.

6.3.3 ГАРАНТИЙНЫЕ ОБЯЗАТЕЛЬСТВА НЕ РАСПРОСТРАНЯЮТСЯ НА СТАНКИ:

- выработавшие свой ресурс согласно критериям предельного состояния;

- эксплуатируемые с нарушением правил, указанных в настоящем руководстве по эксплуатации;

- предъявляемые без паспорта и дефектных узлов;

- подвергающиеся ремонту с переделкой деталей и узлов.

6.4 Сведения о рекламациях

6.4.1 При обнаружении дефекта в работе изделия в период эксплуатации необходимо обращаться в сервисные пункты, осуществляющие гарантийное и постгарантийное обслуживание, по одному из адресов, указанному в руководстве по эксплуатации изделия и на сайте www.motorsich.com.

6.4.2 Предъявляемый на гарантийный ремонт станок должен быть чистым. Владелец должен предъявить станок с оформленным свидетельством о приёмке, см. приложение Г, и гарантийным талоном, см. приложение Д.

6.4.3 При отправке на гарантийный ремонт владелец должен изложить в сопроводительном письме:

- характер проявления неисправности, условия, при которых произошёл отказ в работе станка;

- ориентировочную наработку в часах до отказа;

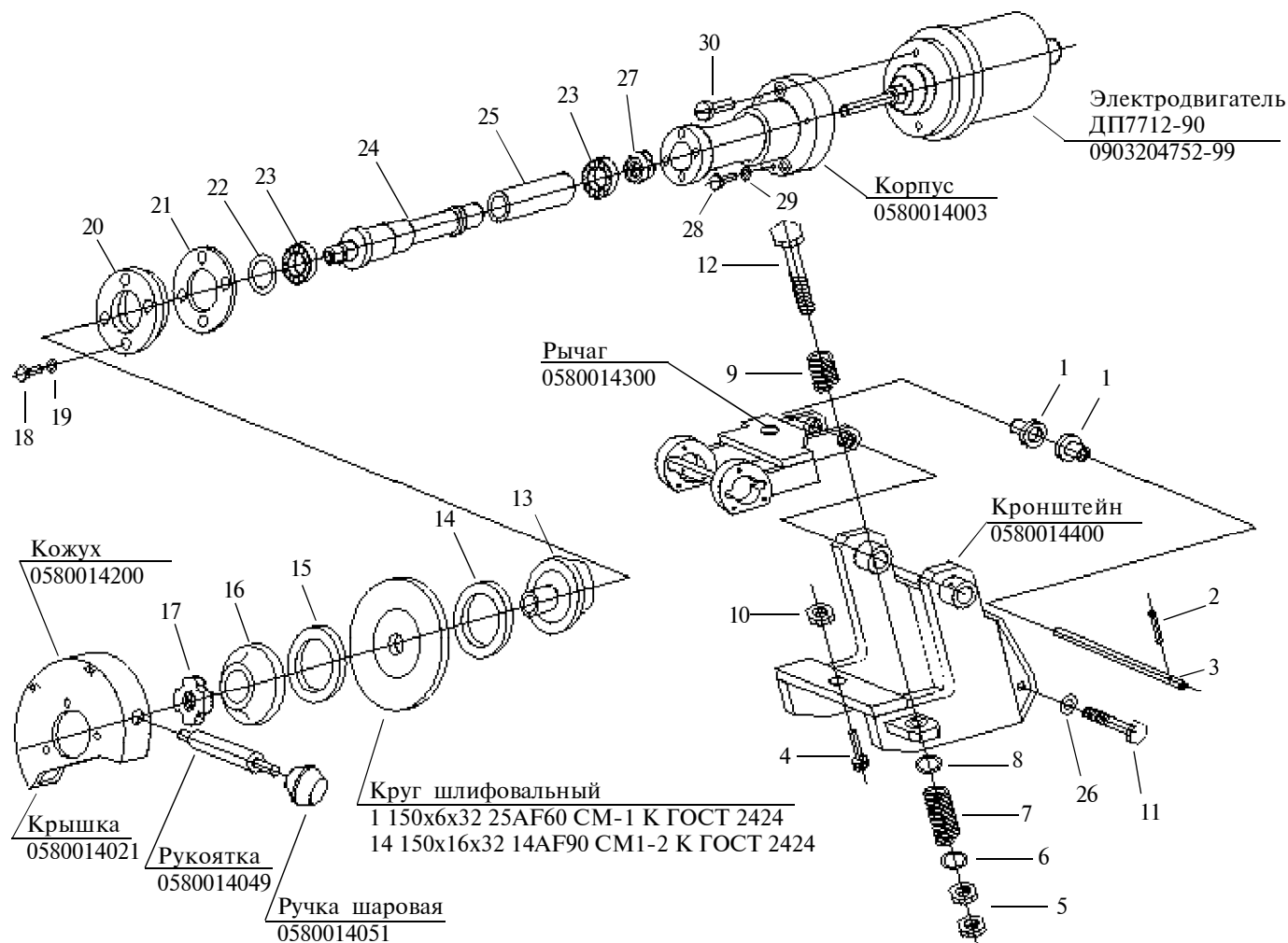
- почтовый индекс и точный подробный почтовый адрес для возврата станка.

6.4.4 За нарушение комплектности станка во время транспортировки и хранения на складах, утерю документации, а также реализацию с просроченным сроком хранения, предприятие ответственности не несет.

6.4.5 Обмен приобретенного станка через торговые организации производится в соответствии с типовыми правилами обмена промышленных товаров только по заключению гарантийной мастерской, имеющей договор с предприятием-изготовителем. При отсутствии мастерской - по заключению товарных экспертиз.

6.4.6 После окончания гарантийного срока предприятие претензии не принимает.

ПРИЛОЖЕНИЕ А
(обязательное)

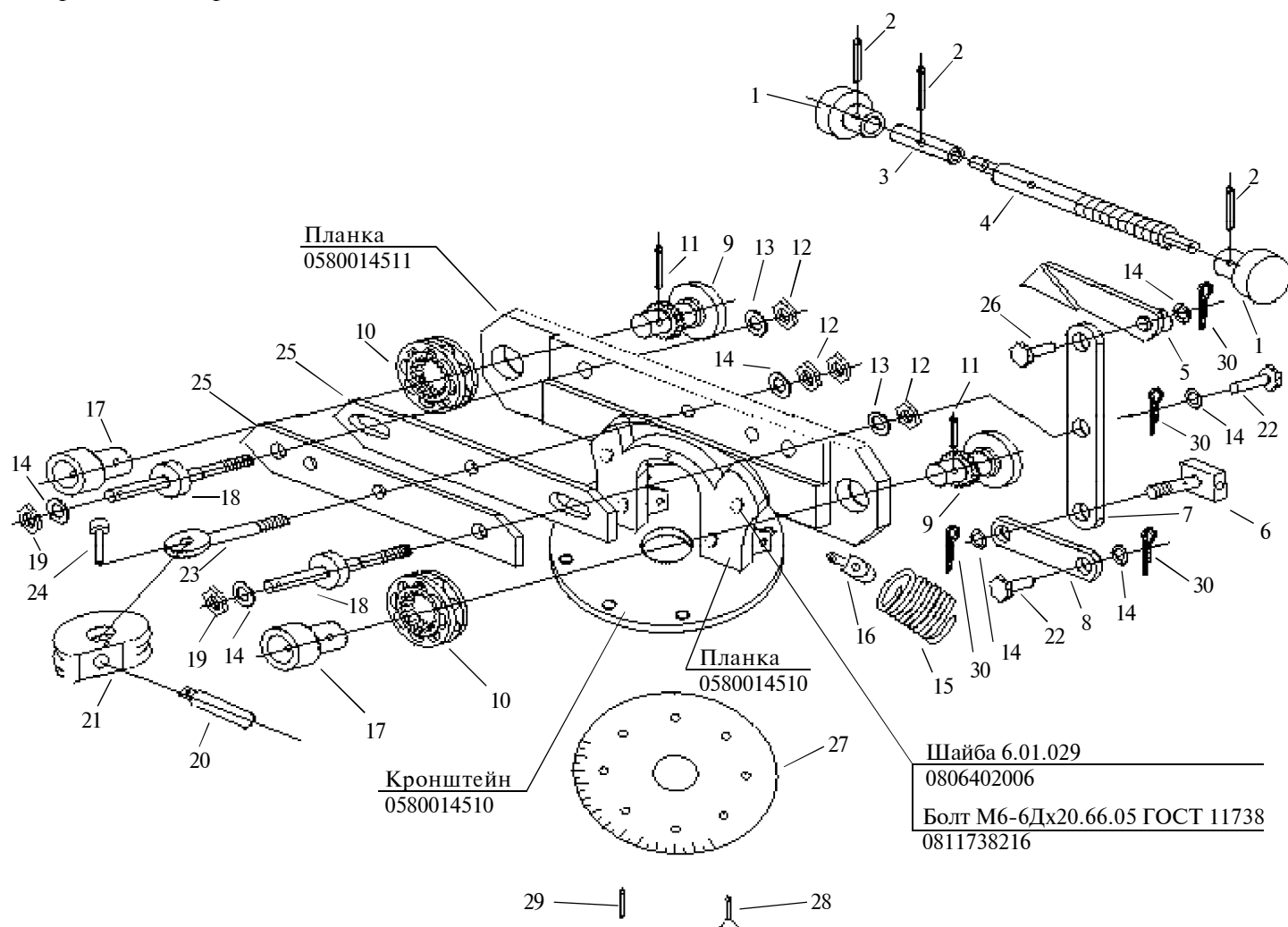


№ поз.	Обозначение детали	Кол.	Наименование
1	0580014023	2	Втулка
2	0803128148	1	Штифт 4m 6x20 ГОСТ 3128
3	0580014024	1	Ось
4	0580014067	1	Винт
5	0805929112	2	Гайка М12-6Н.5.019 ГОСТ 5929
6	0811371563	2	Шайба А.12.01.05 ГОСТ 11371
7	0580014069	1	Пружина
8	0580014072	3	Шайба
9	0580014063	1	Пружина
10	0803032552	1	Гайка М8.35.05 ГОСТ 3032
11	0807798764	4	Болт М6-6gx16.58.019 ГОСТ 7798
12	0580014068	1	Болт
13	0580014005	1	Шайба центрирующая
14	0580014033	1	Прокладка
15	0580014033-01	1	Прокладка
16	0580014048	1	Шайба

№ поз.	Обозначение детали	Кол.	Наименование
17	0580014046	1	Гайка
18	0801491187	4	Винт В.М5-6gx16.58.016 ГОСТ 1491
19	0806402043	6	Шайба 5 65Г 05 ГОСТ 6402
20	0580014001	1	Крышка
21	0580014002	7	Прокладка
22	0580014043	1	Кольцо
23	0910101790-89	2	Шарикоподшипник 7000102 по ГОСТ 8338
24	0580014004	1	Вал
25	0580014042	1	Втулка
26	0806402005	4	Шайба 6 65Г 05 ГОСТ 6402
27	0580014046	1	Гайка
28	0807798764	14	Болт М6-6gx16.58.019 ГОСТ 7798
29	0806402005	32	Шайба 6 65Г 05 ГОСТ 6402
30	0817473239	2	Винт В.М5-6gx25.58.019 ГОСТ 17473

Рисунок А.1 - Заточная головка (электродвигатель, корпус, кронштейн, рычаг, кожух)

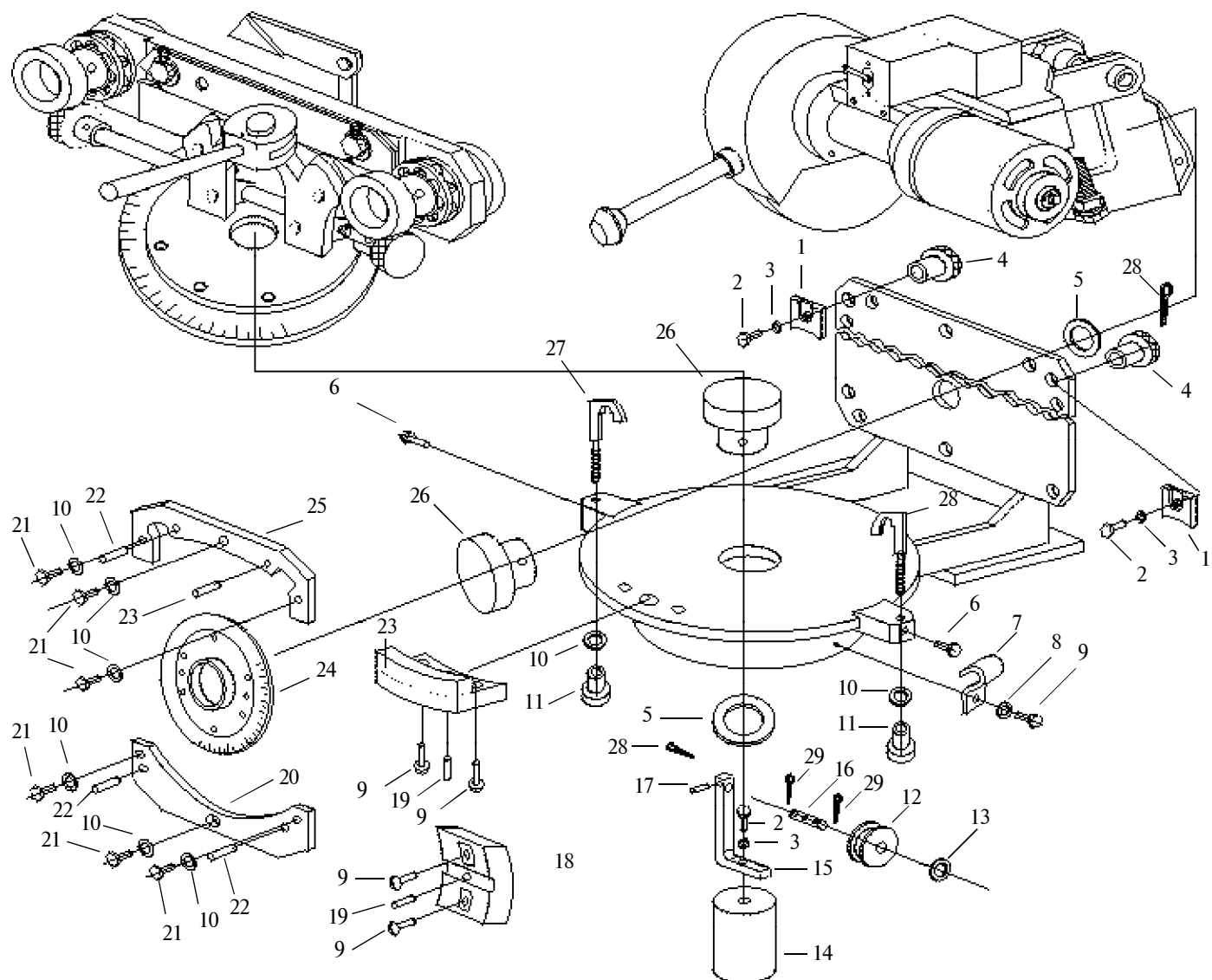
Продолжение приложения А



№ поз.	Обозначение детали	Кол.	Наименование	№ поз.	Обозначение детали	Кол.	Наименование
1	0580014057	2	Кнопка	15	0580014065	1	Пружина
2	0580014053	4	Штифт	16	0580014066	2	Ушко
3	0580014006	1	Распорка	17	0580014025	2	Рукоятка
4	0580014014	1	Винт	18	0580014027	2	Винт
5	0580014022	1	Упор	19	0200124111	2	Гайка
6	0580014013	1	Гайка	20	0580014059	1	Рукоятка
7	0580014016	1	Коромысло	21	0580014058	1	Эксцентрик
8	0580014015	1	Серьга	22	0580014041-01	1	Ось
9	0580014026	2	Валик	23	0580014061	1	Болт
10	0580900009-02	2	Звездочка ведущая	24	0580014041-02	1	Ось
11	0803128208	2	Штифт 4m 6x25 ГОСТ 3128	25	0580014031	2	Планка
12	0833027806	8	Гайка 6 ОСТ1 33027	26	0580014041	2	Ось
13	0806402005	32	Шайба 6 65Г 05 ГОСТ 6402	27	0580014028	1	Шкала
14	0811371158	12	Шайба А.6.04.05 ГОСТ 11371	28	0817475218	4	Винт В.М6-6gx10.66.05 ГОСТ 17475
				29	0803128171	2	Штифт 5m 6x12 ГОСТ 3128
				30	0800397284	4	Шплинт 1,6x12.2.11 ГОСТ 397

Рисунок А.2 - Подставка

Продолжение приложения А



№ поз.	Обозначение детали	Кол.	Наименование
1	0580014018	2	Зажим
2	0807808223	3	Болт М8-6gx25.66.029 ГОСТ 7808
3	0806402501	3	Шайба 8 65Г 05 ГОСТ 6402
4	0580014062	2	Гайка
5	0811371520	2	Шайба А.20.04.05 ГОСТ 11371
6	0801478546	2	Винт М5-6gx8.23 ГОСТ 1478
7	0580014034	2	Скоба
8	0806402046	4	Шайба 4 65Г ГОСТ 6402
9	0817473231	6	Винт В.М4-6gx10.58.016 ГОСТ 17473
10	0806402005	32	Шайба 6 65Г 05 ГОСТ 6402
11	0580014056	2	Гайка
12	0580014038	1	Ролик
13	0811371561	3	Шайба А.8.04.05 ГОСТ 11371

№ поз.	Обозначение детали	Кол.	Наименование
14	0580014012	1	Груз
15	0580014011	1	Зацеп
16	0580014036	1	Ось
17	0580014053	4	Штифт
18	0580014052	1	Планка
19	0580014053-01	2	Штифт
20	0580014019	1	Планка
21	0807798764	14	Болт М6-6gx16.58.019 ГОСТ 7798
22	0803128229	4	Штифт 6m 6x12 ГОСТ 3128
23	0580014047	1	Планка
24	0580014037	1	Шайба центратор
25	0580014017	1	Планка
26	0580014009	2	Палец центрирующий
27	0580014008	2	Прихват
28	0800397054	2	Шплинт 4x40 ГОСТ 397
29	0800397172	2	Шплинт 2x16.2.11 ГОСТ 397

Рисунок А.3 - Станок в сборе (заточная головка, подставка, основание, груз)

ПРИЛОЖЕНИЕ Б
(обязательное)

СВИДЕТЕЛЬСТВО О КОНСЕРВАЦИИ

Станок заточной для цепей пильных	"Мотор Січ СЗ-150" "Мотор Січ СЗ-150-1"	№ _____
наименование изделия	обозначение	заводской номер

Подвергнуто консервации _____
наименование или код изготовителя

согласно требованиям, предусмотренным в действующей технической документации.

_____	_____	_____
должность	личная подпись	расшифровка подписи

год, месяц, число		

ПРИЛОЖЕНИЕ В
(обязательное)

СВИДЕТЕЛЬСТВО ОБ УПАКОВЫВАНИИ

Станок заточной для цепей пильных	"Мотор Січ СЗ-150" "Мотор Січ СЗ-150-1"	№ _____
наименование изделия	обозначение	заводской номер

Упакован _____
наименование или код изготовителя

согласно требованиям, предусмотренным в действующей технической документации.

_____	_____	_____
должность	личная подпись	расшифровка подписи

год, месяц, число		

ПРИЛОЖЕНИЕ Г
(обязательное)

СВИДЕТЕЛЬСТВО О ПРИЕМКЕ

Станок заточной для цепей пильных

наименование изделия

"Мотор Січ СЗ-150"
"Мотор Січ СЗ-150-1"

обозначение

№

заводской номер

соответствует техническим условиям ТУ У 14307794.118-99 и признан годным для эксплуатации.

Начальник ОТК

М П

личная подпись

расшифровка подписи

год, месяц, число

Цена

ПРИЛОЖЕНИЕ Д

ГАРАНТИЙНЫЙ ТАЛОН

АО "МОТОР СИЧ", пр-т Моторостроителей, 30-А, г. Запорожье, Украина, 69068

ТАЛОН №1

на гарантийный ремонт станка заточного для цепей пильных

"Мотор Січ СЗ-150" ("Мотор Січ СЗ-150-1") № _____

Дата изготовления _____

Продан магазином № _____ 20 ____ г.

Штамп магазина _____

(подпись)

Потребитель и его адрес _____

_____ Подпись _____

Выполнены работы по устранению неисправностей:

_____ Механик мастерской _____

(дата)

(подпись)

Потребитель _____

(подпись)

Утверждаю _____ Зав. мастерской _____

(наименование быт. предприятия)

Штамп мастерской _____ 20 ____ г.

(подпись)

КОРЕШОК ТАЛОНА №1

на гарантийный ремонт станка заточного для цепей пильных
изъят _____ 20 ____ г.

Механик мастерской _____

подпись

фамилия

ГАРАНТИЙНЫЙ ТАЛОН

АО "МОТОР СИЧ", пр-т Моторостроителей, 30-А, г. Запорожье, Украина, 69068

ТАЛОН №2

на гарантийный ремонт станка заточного для цепей пильных

"Мотор Січ СЗ-150" ("Мотор Січ СЗ-150-1") № _____

Дата изготовления _____

Продан магазином № _____ 20 ____ г.

Штамп магазина _____

(подпись)

Потребитель и его адрес _____

_____ Подпись _____

Выполнены работы по устранению неисправностей:

_____ Механик мастерской _____

(дата)

(подпись)

Потребитель _____

(подпись)

Утверждаю _____ Зав. мастерской _____

(наименование быт. предприятия)

Штамп мастерской _____ 20 ____ г.

(подпись)

КОРЕШОК ТАЛОНА №2

на гарантийный ремонт станка заточного для цепей пильных
изъят _____ 20 ____ г.

Механик мастерской _____

подпись

фамилия

Продолжение приложения Д

КОРЕШОК ТАЛОНА №3

на гарантийный ремонт станка заточного для цепей пильных
изъят _____ 20 г.
Механик мастерской _____

подпись

фамилия

ГАРАНТИЙНЫЙ ТАЛОН

АО "МОТОР СИЧ", пр-т Моторостроителей, 30-А, г. Запорожье, Украина, 69068

ТАЛОН №3

на гарантийный ремонт станка заточного для цепей пильных

"Мотор Січ СЗ-150" ("Мотор Січ СЗ-150-1") № _____

Дата изготовления _____

Продан магазином № _____ 20 г.

Штамп магазина _____

подпись

Потребитель и его адрес _____

Подпись _____

Выполнены работы по устранению неисправностей:

Механик мастерской _____

(дата)

(подпись)

Потребитель _____

(подпись)

Утверждаю _____ Зав. мастерской _____

(наименование быт. предприятия)

Штамп мастерской _____ 20 г. _____

(подпись)

КОРЕШОК ТАЛОНА №4

на гарантийный ремонт станка заточного для цепей пильных
изъят _____ 20 г.
Механик мастерской _____

подпись

фамилия

ГАРАНТИЙНЫЙ ТАЛОН

АО "МОТОР СИЧ", пр-т Моторостроителей, 30-А, г. Запорожье, Украина, 69068

ТАЛОН №4

на гарантийный ремонт станка заточного для цепей пильных

"Мотор Січ СЗ-150" ("Мотор Січ СЗ-150-1") № _____

Дата изготовления _____

Продан магазином № _____ 20 г.

Штамп магазина _____

подпись

Потребитель и его адрес _____

Подпись _____

Выполнены работы по устранению неисправностей:

Механик мастерской _____

(дата)

(подпись)

Потребитель _____

(подпись)

Утверждаю _____ Зав. мастерской _____

(наименование быт. предприятия)

Штамп мастерской _____ 20 г. _____

(подпись)

ССЫЛОЧНЫЕ НОРМАТИВНЫЕ ДОКУМЕНТЫ

Обозначение НД	Наименование НД	Номер пункта, в котором есть ссылка на НД
ДСТУ 2754-94	Устаткування метало- та деревообробне. Верстати металорізальні. Методи оцінювання безпеки	3.1.4
ДСТУ 2807-94	Устаткування метало- та деревообробне. Загальні вимоги безпеки та методи випробувань	3.1.1, 3.1.4
ГОСТ 12.2.003-91	Оборудование производственное. Общие требования безопасности	3.1.1
ГОСТ 12.2.009-80	ССБТ. Станки металлообрабатывающие. Общие требования безопасности	3.1.4
ГОСТ 12.2.013-87	Машины ручные электрические. Общие требования по безопасности и методы испытаний	1.2.2
ГОСТ 12.4.013-85 Е	ССБТ. Очки защитные. Общие технические условия	4.1.1
ГОСТ 12.4.023-84	Щитки защитные лицевые. Общие технические требования и методы контроля	4.1.1
ГОСТ 12.4.028-76	ССБТ. Респираторы ШБ-1 "Лепесток". Технические условия	3.1.7
ГОСТ 397-79	Шплинты. Технические условия	стр.13,14
ГОСТ 1033-79	Смазка, солидол жировой. Технические условия	стр.4
ГОСТ 1478-93	Винты установочные с цилиндрическим концом и прямым шлицем классов точности А и В. Конструкция и размеры	стр.14
ГОСТ 1491-80	Винты с цилиндрической головкой классов точности А и В. Конструкция и размеры	стр.12
ГОСТ 2424-83	Круги шлифовальные. Технические условия	стр.4,5,12
ГОСТ 3032-76	Гайки-барашки. Конструкция размеры	стр.12
ГОСТ 3128-70	Штифты цилиндрические. Технические условия	стр.12,13,14
ГОСТ 3282-74	Проволока стальная низкоуглеродистая общего назначения. Технические условия	2.1.1
ГОСТ 5929-70	Гайки шестигранные низкие класса точности А. Конструкция и размеры	стр.12
ГОСТ 6402-70	Шайбы пружинные. Технические условия	стр.12,13,14
ГОСТ 7805-70	Болты с шестигранной головкой класса точности А. Конструкция и размеры	стр.12,14
ГОСТ 7808-70	Болты с шестигранной уменьшенной головкой класса точности А. Конструкция и размеры	стр.14
ГОСТ 8338-75	Подшипники шариковые радиальные однорядные. Основные размеры	стр.12
ГОСТ 10877-76	Масло консервационное К-17. Технические условия	2.1.1, 6.1.2
ГОСТ 11371-78	Шайбы. Технические условия	стр.12,13,14
ГОСТ 17473-80	Винты с полукруглой головкой классов точности А и В. Конструкция и размеры	стр.14
ГОСТ 17475-80	Винты с потайной головкой классов точности А и В. Конструкция и размеры	стр.13
ОСТ 1 33027-80	Гайки шестигранные низкие. Конструкция и размеры	стр.13

