



АКЦИОНЕРНОЕ ОБЩЕСТВО «МОТОР СІЧ»

ГАЗОНОКОСИЛКИ «МОТОР СІЧ ГК-500-2» И «МОТОР СІЧ ГК-500-3»

Каталог деталей и сборочных единиц

0581900000-01 КДС

Срок действия до без ограничения срока действия

Настоящий документ является собственностью АО "МОТОР СІЧ" и не может быть полностью или частично воспроизведен, тиражирован и распространен без разрешения руководства АО "МОТОР СІЧ".

2013

Каталог содержит перечень деталей и сборочных единиц газонокосилок «Мотор Січ ГК-500-2» и «Мотор Січ ГК-500-3» с иллюстрациями, отображающими расположение деталей и сборочных единиц в изделии, и сведения об их количестве в изделии. Каталог предназначен для заказа (покупки) деталей и сборочных единиц при ремонте и замене узлов и деталей газонокосилок.

Поиск необходимых деталей и узлов упрощается благодаря приведенным иллюстрациям и перечням сборочных единиц и деталей:

Рисунок 1.1 - Общий вид газонокосилки «Мотор Січ ГК-500-2»;

Рисунок 1.2 - Общий вид газонокосилки «Мотор Січ ГК-500-3»;

Рисунок 1.3 - Редуктор;

Рисунок 1.4 - Подвеска в сборе;

Рисунок 1.5 - Блок управления дроссельной заслонкой;

Рисунок 1.6 - Колесо в сборе;

Рисунок 1.7 - Пробка

и алфавитному указателю, приведенному в таблице 2.1.

По сборочным единицам, отмеченным *¹ и *² в таблицах 1.1-1.7, всю информацию можно получить в каталогах деталей и сборочных единиц 0582700000 КДС двигателей «Мотор Січ Д-70Д», «Мотор Січ Д-70Д-01», «Мотор Січ Д-70Д-04» и 0583600000 КДС двигателей «Мотор Січ Д-250» и «Мотор Січ Д-250-01» соответственно.

СОДЕРЖАНИЕ

1 Иллюстрации и перечень сборочных единиц и деталей	4
2 Алфавитный указатель	27
Приложение А Ссылочные нормативные документы	35

1 ИЛЛЮСТРАЦИИ И ПЕРЕЧЕНЬ СБОРОЧНЫХ ЕДИНИЦ И ДЕТАЛЕЙ

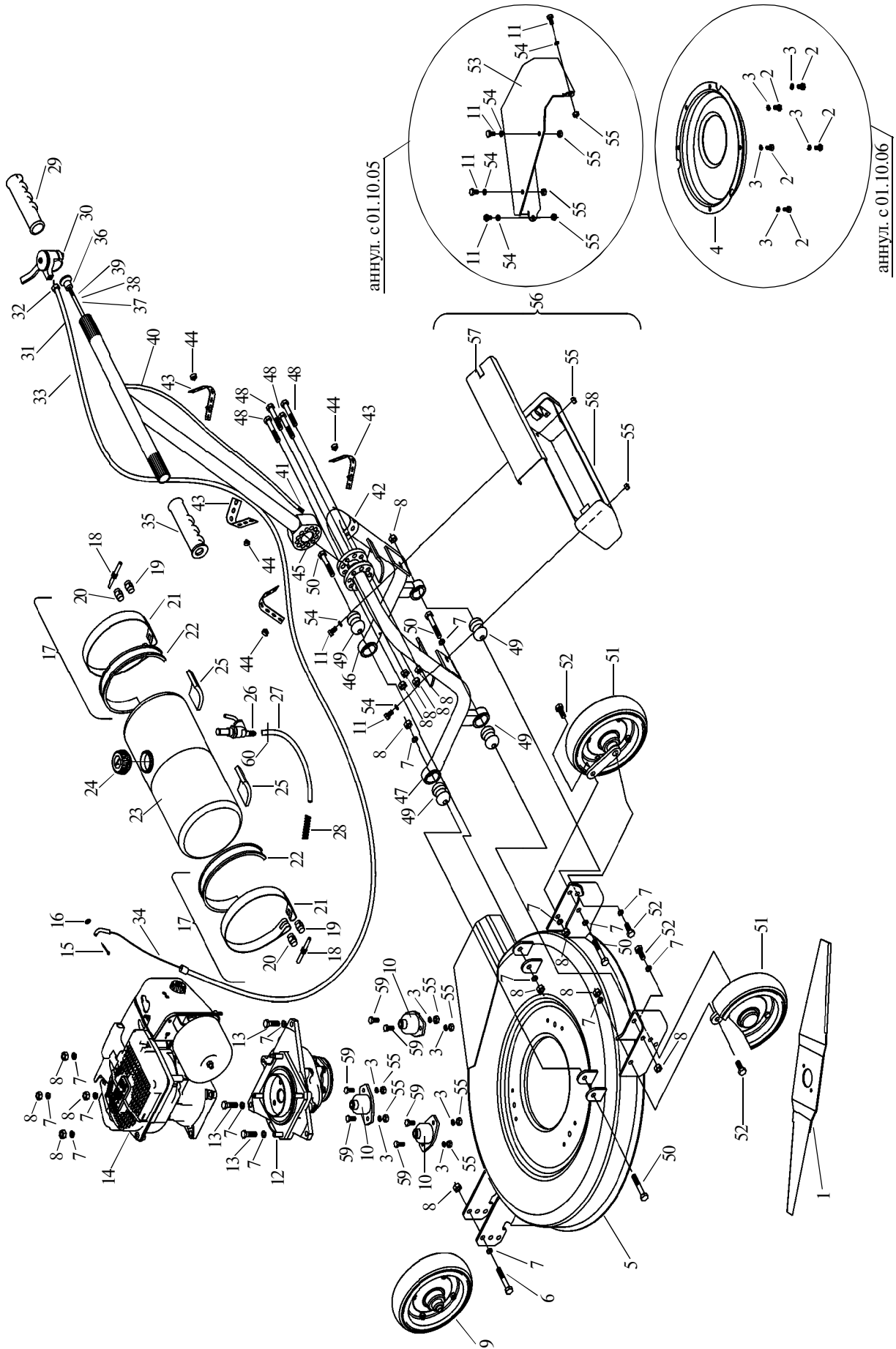


Рисунок 1.1 – Общий вид газонокосилки «Мотор Січ ГК-500-2»

Таблица 1.1- Общий вид газонокосилки «Мотор Січ ГК-500-2»

Номер позиции на рисунке	Обозначение и дата применения		Наименование сборочных единиц, деталей	Количество	
	Детали или сборочные единицы	Детали или сборочные единицы в упаковке		на сборочную единицу	в упаковке
1	0581921001 с 01.01.05 0581921002		Нож	1	
2	аннул. 0807805240		Болт М6-6gx10.58.019 ГОСТ 7805	5	
3	0811532206 0388221059-99		Шайба 6-Кд ОСТ 1 11532 Шайба пружинная 06 DIN 7980	6	
4	аннул. 0581911008		Отражатель нижний	1	
5	0581911040 с.01.11.06 0581911230		Корпус	1	
6	0807798666 0384302071-99		Болт М8-6gx80.58.019 ГОСТ 7798 Болт М8x80.5.8.ЦБ DIN 933	1	
7	0811532208 0388221081-99		Шайба 8-Кд ОСТ1 11532 Шайба пружинная 8 ЦБ DIN 7980	16	
8	0833018208 с 01.08.04 0833202208 с 01.03.07 0382403018-99		Гайка 8-Кд-ОСТ 1 33018 Гайка 8-Кд-ОСТ 1 33202 Гайка М8.10.Кл.п.ЦБ DIN 934	11 15	
9	0581911050		Колесо в сборе	1	
10	0383800015-99 с 01.11.04 0581930140		Амортизатор 11MN60 Амортизатор	3	
11	0807798763 с 01.06.10 0384302882-99		Болт М6-6gx12.58.019 ГОСТ 7798 Болт М6-6gx12.58.ЦБ DIN 933	8 2	
12	0581920000-02		Редуктор	1	
13	0831241280 0384302205-99		Болт 8-26-Кд-ОСТ 1 31241 Болт М8x25.5.8ЦБ DIN 933	3	

Продолжение таблицы 1.1

Номер позиции на рисунке	Обозначение и дата применения		Наименование сборочных единиц, деталей	Количество	
	Детали или сборочные единицы	Детали или сборочные единицы в упаковке		на сборочную единицу	в упаковке
14*1	0582700000-04		Двигатель «Мотор Січ Д-70Д-04»	1	
15	0800397110		Шплинт 1,2x10.019 ГОСТ 397	1	
16	0811371137		Шайба А.3.01.019 ГОСТ 11371	1	
	с 01.06.10 0388217103-99		Шайба 3.ЦБ DIN 125		
17	0581911000		Хомут	2	
18	0581911003		• Винт стяжной	1	
19	0581911002		• Стяжка	1	
20	0581911002-01		• Стяжка	1	
21	0581911001		• Лента	1	
22	0581911004		• Профиль	1	
23	0583606060		Бак топливный	1	
24	0581911100		Пробка	1	
25	0581911009		Прокладка Пластина 2Н-1 МБС-М-6 ГОСТ 7338 40x55	2	
26*2	0581606020		Кран	1	
	с 01.09.06 0901101383-99		Кран пробковый для маслобензосистем ППЗ-О		

Продолжение таблицы 1.1

Номер позиции на рисунке	Обозначение и дата применения		Наименование сборочных единиц, деталей	Количество	
	Детали или сборочные единицы	Детали или сборочные единицы в упаковке		на сборочную единицу	в упаковке
27	0581911144		Трубопровод	1	
	с 01.07.04	0581911146	Трубопровод		
			Трубка 4С 4,5х1,3 ГОСТ 5496		
			L=300 мм		
	с 01.09.06	0581911147	Трубопровод		
			Рукав 6х13,5х2,94 ГОСТ 10362		
			L=350 мм		
28	аннул.	0581911145	Спираль	1	
29		0590050026-01	Ручка	1	
	с 01.12.07	0690002047-01			
30		0581911010	Блок управления дрессельной заслонкой	1	
31		0581911170	Тяга	1	
32		0805916138	· Гайка М6-6Н.5.016 ГОСТ 5916	1	
		0380722006-99	· Гайка М6.ЦБ DIN 439 В		
33		0581911150	· Оболочка	1	
34		0581911160	· Заделка троса	1	
35		0590050026	Ручка	1	
	с 01.12.07	0690002047			
36		0581975000	Электрооборудование	1	
37		0581975100	· Жгут	1	

Продолжение таблицы 1.1

Номер позиции на рисунке	Обозначение и дата применения		Наименование сборочных единиц, деталей	Количество	
	Детали или сборочные единицы	Детали или сборочные единицы в упаковке		на сборочную единицу	в упаковке
38	0581911194-01		· · Бирка трубка ТВ-40М неокрашенная ТУ 2247-394-05761784-93 L=7 мм	4	
39	0878601460-99		· · Кнопка К-1-2	1	
40	0652308241-99		· · Трубка ТВ-40М; 6; неокрашенная ТУ 2247-394-05761784-93 L=(1850±10) мм	0,03 кг	
41	0932101001-99		· · Провод БПВЛ-0,35 ТУ 16-505.911-76	2,8 м	
42	с 09.11 аннул. 0200509921 20-509-921		· Хомут собранный	6	
43	0690002045		· Лента	2	
44	с 01.09.11 0200509025		· Штырь	4	
45	0581911020		Ручка	1	
46	0581911080		Дуга правая	1	
47	0581911080-01		Дуга левая	1	
48	0807798665 0384302907-99		Болт М8-6gx50.58.019 ГОСТ 7798 Болт М8x50.5.8.ЦБ DIN 933	4	
49	0383800009-99		Сайлентблок 1102-341404092	4	
50	0807808028 0384302918-99		Болт М8-6gx60.58.019 ГОСТ 7808 Болт М8x60.5.8.ЦБ DIN 933	4	

Окончание таблицы 1.1

Номер позиции на рисунке	Обозначение и дата применения		Наименование сборочных единиц, деталей	Количество	
	Детали или сборочные единицы	Детали или сборочные единицы в упаковке		на сборочную единицу	в упаковке
51	0581911070		Подвеска в сборе	2	
52	0807798603 0384302201-99		Болт М8-6gx20.58.019 ГОСТ 7798 Болт М8x20.5.8.ЦБ DIN 933	4	
53	аннул. 0581911131		Желоб	1	
54	0811371158 0388216006-99		Шайба А.6.04.05 ГОСТ 11371 Шайба плоская 06 DIN 125	2	
55	0805915032 0380713103-99		Гайка М6-6Н.5.05 ГОСТ 5915 Гайка М6 ЦБ DIN 934	8	
56	0581911200		Ящик для инструментов	1	
57	0581911210		· Крышка	1	
58	0581911220		· Корпус	1	
59	с 01.10.06 0807798764 0384503925-99		Болт М6-6gx16.58.019 ГОСТ 7798 Болт М6x16.5.8ЦБ DIN 933	6	
60	с 01.01.07 0329901369-99 0329901322-99		Хомут NORMA 8-16 (TORRO) DIN 3017 Хомут затяжной 931016 10-16	2	

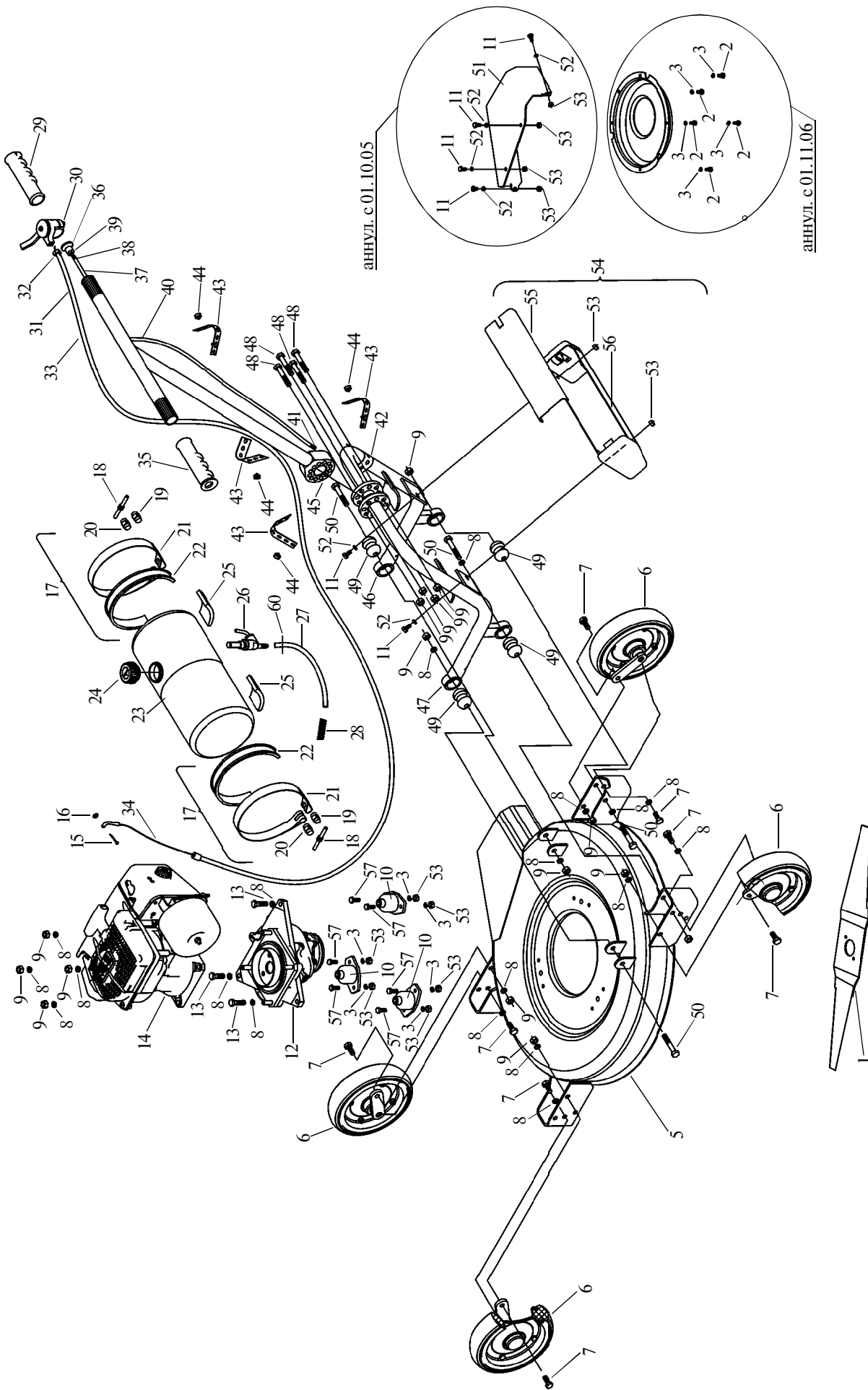


Рисунок 1.2 - Общий вид газнокосилки «Могор Січ ГК-500-3»

Таблица 1.2 - Общий вид газонокосилки «Мотор Січ ГК-500-3»

Номер позиции на рисунке	Обозначение и дата применения		Наименование сборочных единиц, деталей	Количество	
	Детали или сборочные единицы	Детали или сборочные единицы в упаковке		на сборочную единицу	в упаковке
1	0581921001 с 01.01.05 0581921002		Нож	1	
2	аннул. 0807805240		Болт М6-6gx10.58.019 ГОСТ 7805	5	
3	0811532206 0388221059-99		Шайба 6-Кд ОСТ 1 11532 Шайба пружинная 06 DIN 7980	6	
4	аннул. 0581911008		Отражатель нижний	1	
5	0581911060 с 01.11.06 0581911240		Корпус	1	
6	0581911070		Подвеска в сборе	4	
7	0807798603 0384302201-99		Болт М8-6gx20.58.019 ГОСТ 7798 Болт М8x20.5.8.ЦБ DIN 933	8	
8	0811532208 0388221081-99		Шайба 8-Кд ОСТ 1 11532 Шайба пружинная 8 ЦБ DIN 7980	19	
9	0833018208 с 01.08.04 0833202208 с 01.03.07 0382403018-99		Гайка М8-Кд ОСТ 1 33018 Гайка 8-Кд ОСТ 1 33202 Гайка М8.10.Кл.п.ЦБ DIN 934	12 16	
10	0383800015-99 с 01.11.04 0581930140		Амортизатор 11MN60 Амортизатор	3	
11	0807798763 с 01.06.10 0384302882-99		Болт М6-6gx12.58.019 ГОСТ 7798 Болт М6-6gx12.58.ЦБ DIN 933	8 2	
12	0581920000-02		Редуктор	1	
13	0831241280 0384302205-99		Болт 8-26-Кд-ОСТ 1 31241 Болт М8x25.5.8ЦБ DIN 933	3	

Продолжение таблицы 1.2

Номер позиции на рисунке	Обозначение и дата применения		Наименование сборочных единиц, деталей	Количество	
	Детали или сборочные единицы	Детали или сборочные единицы в упаковке		на сборочную единицу	в упаковке
14* ¹	0582700000-04		Двигатель «Мотор Січ Д-70Д-04»	1	
15	0800397110		Шплинт 1,2x10.019 ГОСТ 397	1	
16	0811371137		Шайба А.3.01.019 ГОСТ 11371	1	
	с 01.06.10 0388217103-99		Шайба 3.ЦБ DIN 125		
17	0581911000		Хомут	2	
18	0581911003		• Винт стяжной	1	
19	0581911002		• Стяжка	1	
20	0581911002-01		• Стяжка	1	
21	0581911001		• Лента	1	
22	0581911004		• Профиль	1	
23	0583606060		Бак топливный	1	
24	0581911100		Пробка	1	
25	0581911009		Прокладка Пластина 2Н-1 МБС-М-6 ГОСТ 7338 40x55	2	
26* ²	0581606020		Кран	1	
	с 01.09.06 0901101383-99		Кран пробковый для маслобензосистем ППЗ-О		

Продолжение таблицы 1.2

Номер позиции на рисунке	Обозначение и дата применения		Наименование сборочных единиц, деталей	Количество	
	Детали или сборочные единицы	Детали или сборочные единицы в упаковке		на сборочную единицу	в упаковке
27	0581911144		Трубопровод	1	
	с 01.07.04	0581911146	Трубопровод Трубка 4С 4,5х1,3 ГОСТ 5496 L=300 мм		
	с 01.09.06	0581911147	Трубопровод Рукав 6х13,5х2,94 ГОСТ 10362 L=350 мм		
28	аннул.	0581911145	Спираль	1	
29		0590050026-01	Ручка	1	
	с 01.12.07	0690002047-01			
30		0581911010	Блок управления дрессельной заслонкой	1	
31		0581911170	Тяга	1	
32		0805916138	· Гайка М6-6Н.5.016 ГОСТ 5916	1	
		0380722006-99	· Гайка М6.ЦБ DIN 439 В		
33		0581911150	· Оболочка	1	
34		0581911160	· Заделка троса		
35		0590050026	Ручка	1	
	с 01.12.07	0690002047			
36		0581975000	Электрооборудование	1	
37		0581975100	· Жгут	1	

Продолжение таблицы 1.2

Номер позиции на рисунке	Обозначение и дата применения		Наименование сборочных единиц, деталей	Количество	
	Детали или сборочные единицы	Детали или сборочные единицы в упаковке		на сборочную единицу	в упаковке
38	0581911194-01		· · Бирка Трубка ТВ-40М, неокрашенная, ТУ 2247-394-05761784-93 L=7 мм	4	
39	0878601460-99		· · Кнопка К-1-2	1	
40	0652308241-99		· · Трубка ТВ-40М; 6; неокрашенная, ТУ 2247-394-05761784-93 L=(1850±10) мм	0,03 кг	
41	0932101001-99		· · Провод БПВЛ-0,35 ТУ 16-505.911-76	2,8 м	
42	с 09.11 аннул. 0200509921 20-509-921		· Хомут собранный	6	
43	0690002045		· Лента	2	
44	с 01.09.11 0200509025		· Штырь	4	
45	0581911020		Ручка	1	
46	0581911080		Дуга правая	1	
47	0581911080-01		Дуга левая	1	
48	0807798665 0384302907-99		Болт М8-6gx50.58.019 ГОСТ 7798 Болт М8x50.5.8.ЦБ DIN 933	4	

Окончание таблицы 1.2

Номер позиции на рисунке	Обозначение и дата применения		Наименование сборочных единиц, деталей	Количество	
	Детали или сборочные единицы	Детали или сборочные единицы в упаковке		на сборочную единицу	в упаковке
49	0383800009-99		Сайлентблок 1102-341404092	4	
50	0807808028 0384302918-99		Болт М8-6gx60.58.019 ГОСТ 7808 Болт М8х60.5.8.ЦБ DIN 933	4	
51	аннул. 0581911131		Желоб	1	
52	0811371158 0388216006-99		Шайба А.6.04.05 ГОСТ 11371 Шайба плоская 06 DIN 125	2	
53	0805915032 0380713103-99		Гайка М6-6Н.5.05 ГОСТ 5915 Гайка М6 ЦБ DIN 934	8	
54	0581911200		Ящик для инструментов	1	
55	0581911210		· Крышка	1	
56	0581911220		· Корпус	1	
57	с 01.11.06 0807798764 0384503925-99		Болт М6-6gx16.58.019 ГОСТ 7798 Болт М6х16.5.8ЦБ DIN 933	6	
58	с 01.01.07 0329901369-99 0329901322-99		Хомут NORMA 8-16 (TORRO) DIN 3017 Хомут затяжной 931016 10-16	2	

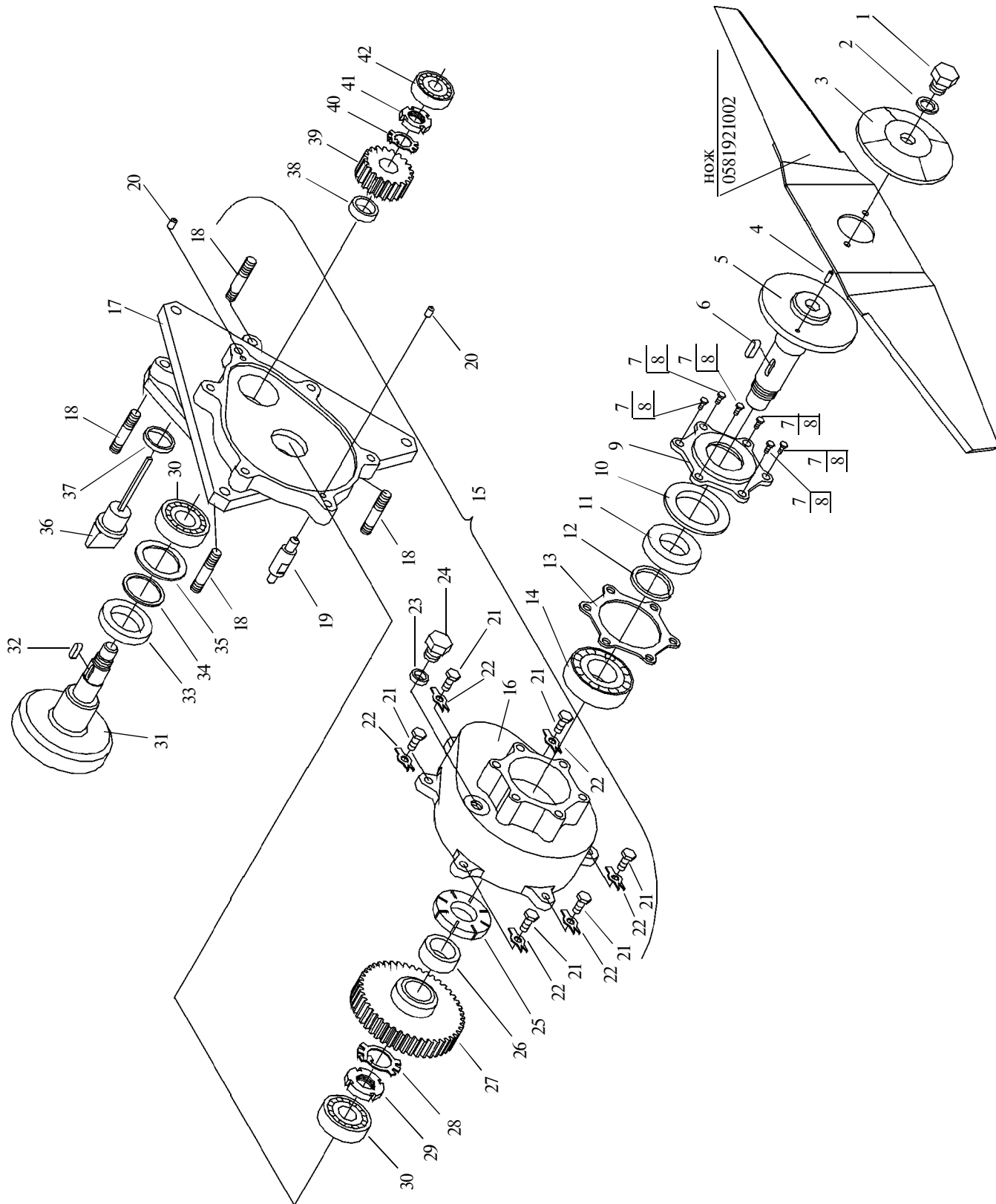


Рисунок 1.3 - Редуктор 0581920000-02

Таблица 1.3 - Редуктор 0581920000-02

Номер позиции на рисунке	Обозначение и дата применения		Наименование сборочных единиц, деталей	Количество	
	Детали или сборочные единицы	Детали или сборочные единицы в упаковке		на сборочную единицу	в упаковке
1	0807798631		Болт М12-6gx25.58.029 ГОСТ 7798	1	
	0384301010-90		Болт М12х25.5.8.ЦБ DIN 933		
2	0811532212		Шайба 12-Кд ОСТ 1 11532	1	
	0388221012-99		Шайба 12.ЦБ DIN 933		
3	0581520005		Диск прижимной	1	
	с 01.05.05 0581520006				
4	0581920035		Штифт	1	
5	0581520001		Вал	1	
	с 01.10.05 0581920012				
6	0581520018		Шпонка	1	
7	0807798765		Болт 3М6-6gx16.58.019 ГОСТ 7798	6	
8	0341124247-99		Проволока контрольная КС-0,8-КД ГОСТ 792	0,8 м	
9	0581520013-01		Крышка уплотнительная	1	
10	0581920005		Шайба упорная	1	
11	0810455039		Манжета 30 ОСТ1 10455	1	
	с 01.08.11 0585300080		Манжета		
12	0810457037		Пружина 30 ОСТ 1 10457	1	
13	0581520015		Прокладка	1	

Продолжение таблицы 1.3

Номер позиции на рисунке	Обозначение и дата применения		Наименование сборочных единиц, деталей	Количество	
	Детали или сборочные единицы	Детали или сборочные единицы в упаковке		на сборочную единицу	в упаковке
14	0910101130-99		Шарикоподшипник 6-205 ГОСТ 8338	1	
15	0581920030		Корпус редуктора	1	
16*	0581920032-01		· Корпус редуктора	1	
17*	0581920031-01		· Крышка	1	
18*	0823251060		· Шпилька 3251А-8-36	4	
19*	0581920007		· Стойка	1	
20*	0835000213		· Штифт 1-4-8-Кд ОСТ1 35000	2	
21	0807798760		Болт М6-6gx20.58.019 ГОСТ 7798	6	
	0384301020-99		Болт метрический 6x20 DIN 933		
22	0250040222 0-4-0222		Шайба контрольная	6	
23	0800980035		Кольцо 010-013-19-2-043-А ОСТ 1 00980	1	
	с 01.01.08 0809833088		Кольцо 010-013-19-2-2 ГОСТ 9833		
24	0581920002		Пробка	1	
25	0581520003		Маслоотражатель	1	
26	0581520004		Втулка	1	
27	0581920008		Колесо зубчатое	1	
28	0581520016		Шайба	1	

Окончание таблицы 1.3

Номер позиции на рисунке	Обозначение и дата применения		Наименование сборочных единиц, деталей	Количество	
	Детали или сборочные единицы	Детали или сборочные единицы в упаковке		на сборочную единицу	в упаковке
29	0250010084 0-1-0084		Гайка	1	
30	0910101086-99		Шарикоподшипник 6-203 ГОСТ 8338	2	
31	с 01.10.05 0581920003 0581920011		Полумуфта	1	
32	0581520017		Шпонка	1	
33	с 01.09.11 0810455028 0581920020		Манжета 28 ОСТ 1 10455 Манжета 28x42x7	1	
34	0810457028		Пружина 28 ОСТ 1 10457	1	
35	0810790240		Кольцо 40-1,7-2 ОСТ 1 10790	1	
36	0590051414-01		Шуп	1	
37	с 01.01.08 0800980357 0809833034		Кольцо 018-022-25-2-114-А- ОСТ 1 00980 Кольцо 018-022-25-2-2 ГОСТ 9833	1	
38	0581520014		Втулка	1	
39	0581920009		Шестерня	1	
40	0581520009		Шайба	1	
41	0581520008-01		Гайка	1	
42	0910101076-99		Шарикоподшипник 201 ГОСТ 8338	1	
Примечание - Детали, отмеченные *, использовать комплектно в сборочной единице 0581920030.					

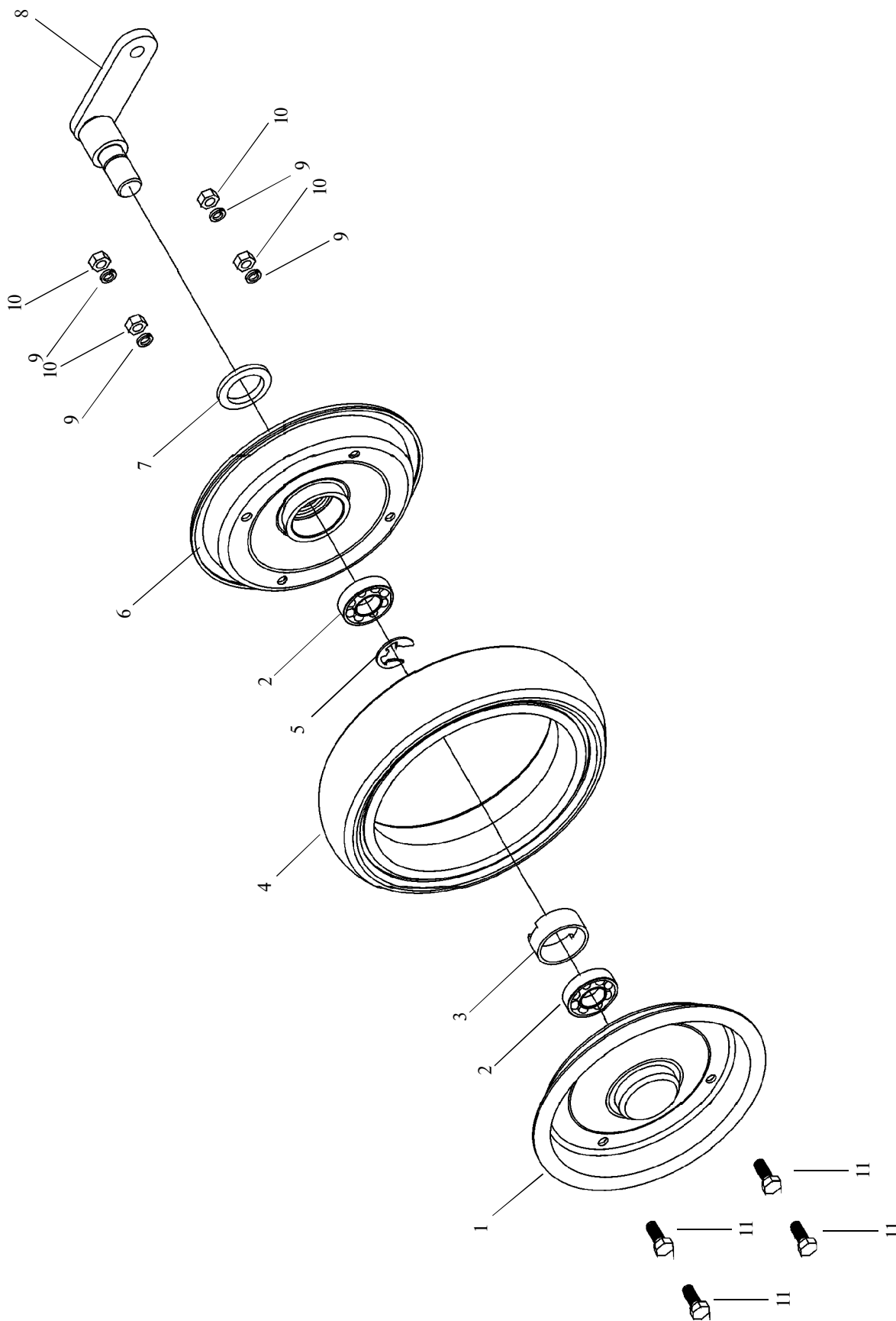


Рисунок 1.4 - Подвеска в сборе 0581911070

Таблица 1.4 - Подвеска в сборе 0581911070

Номер позиции на рисунке	Обозначение и дата применения		Наименование сборочных единиц, деталей	Количество	
	Детали или сборочные единицы	Детали или сборочные единицы в упаковке		на сборочную единицу	в упаковке
1	0581940010		Ступица левая	1	
2	0910101839-99		Шарикоподшипник 7000102 ГОСТ 520	2	
	0910101793-99		Шарикоподшипник 16002 ZZ (CX)		
3	0581940004		Втулка	1	
4	0581940002		Обод	1	
5*	0813940201		Кольцо В14.Кд ГОСТ 13940	1	
	с 01.05.05 0811648104		Шайба 12.65Г.016 ГОСТ 11648	1	
6*	0581940020		Ступица правая	1	
7	0581940008		Кольцо	1	
8*	0581911030		Подвеска	1	
9	0811532206		Шайба 6-Кд ОСТ 1 11532	4	
	0388221059-99		Шайба пружинная 06 DIN 7980		
10	0805915187		Гайка М6-6Н.5.016 ГОСТ 5915	4	
	0380713103-99		Гайка М6 ЦБ DIN 934		
11	0807798763		Болт М6-6gx12.58.019 ГОСТ 7798	4	
	с 01.06.10 0384302882-99		Болт М6-6gx12.58.ЦБ DIN 933		

Примечание - На газонокосилках, выпущенных до 01.05.05, замену деталей, отмеченных *, производить комплектно.

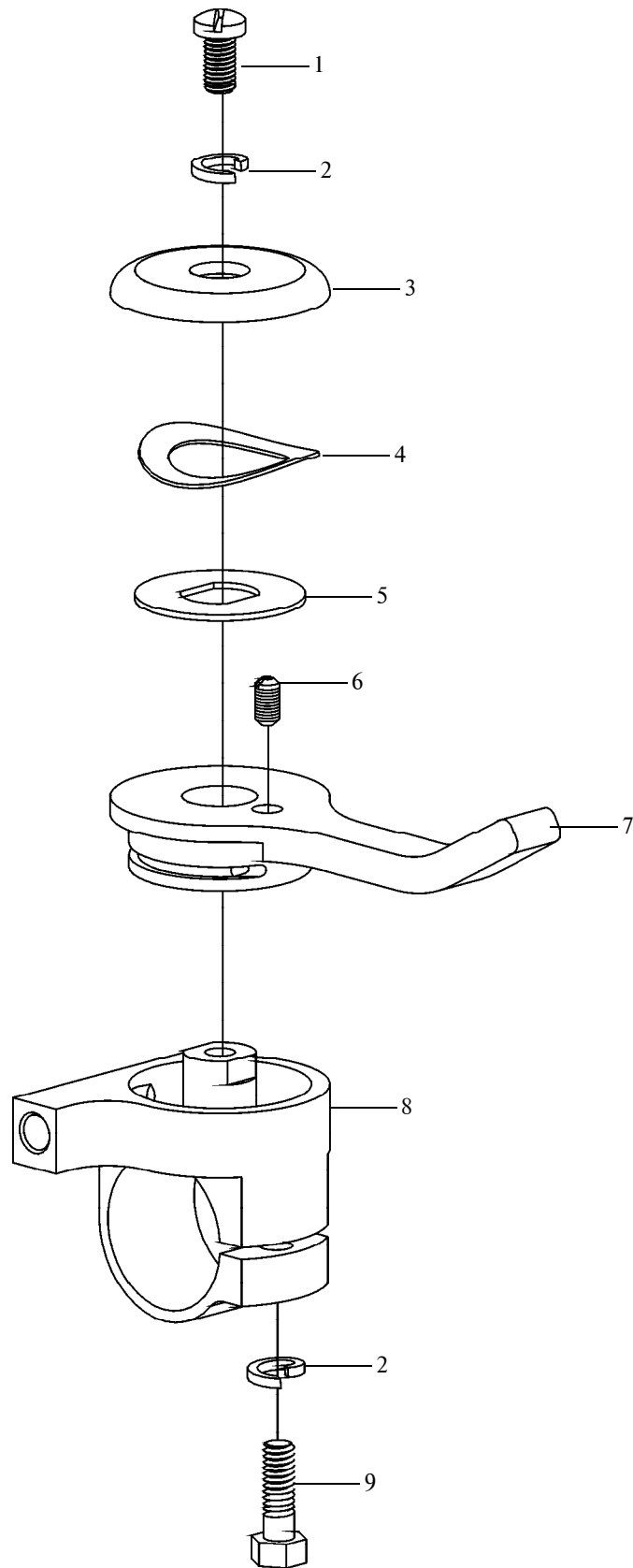


Рисунок 1.5 - Блок управления дроссельной заслонкой 0581911010

Таблица 1.5 - Блок управления дроссельной заслонкой 0581911010

Номер позиции на рисунке	Обозначение и дата применения		Наименование сборочных единиц, деталей	Количество	
	Детали или сборочные единицы	Детали или сборочные единицы в упаковке		на сборочную единицу	в упаковке
1	0817473237		Винт В.М5-6gx10.58.019 ГОСТ 17473	1	
	0387459544-99		Винт М5х10.4.8.ЦБ DIN 7985		
2	0806402085		Шайба 5 65Г 029 ГОСТ 6402	2	
	0388221050-99		Шайба пружинная 05 ЦБ DIN 7980		
3	0690002146		Крышка	1	
4	0690002149		Пружина	1	
5	0690002147		Шайба	1	
6	0801477061		Винт В.М4-6gx8.22Н.05 ГОСТ 1477	1	
7	0690002148		Рычаг	1	
8	0690002145		Основание	1	
9	0807805089		Болт М5-6gx16.66.05 ГОСТ 7805	1	
	0384302891-99		Болт М5-6gx16.58.ЦБ DIN 933		

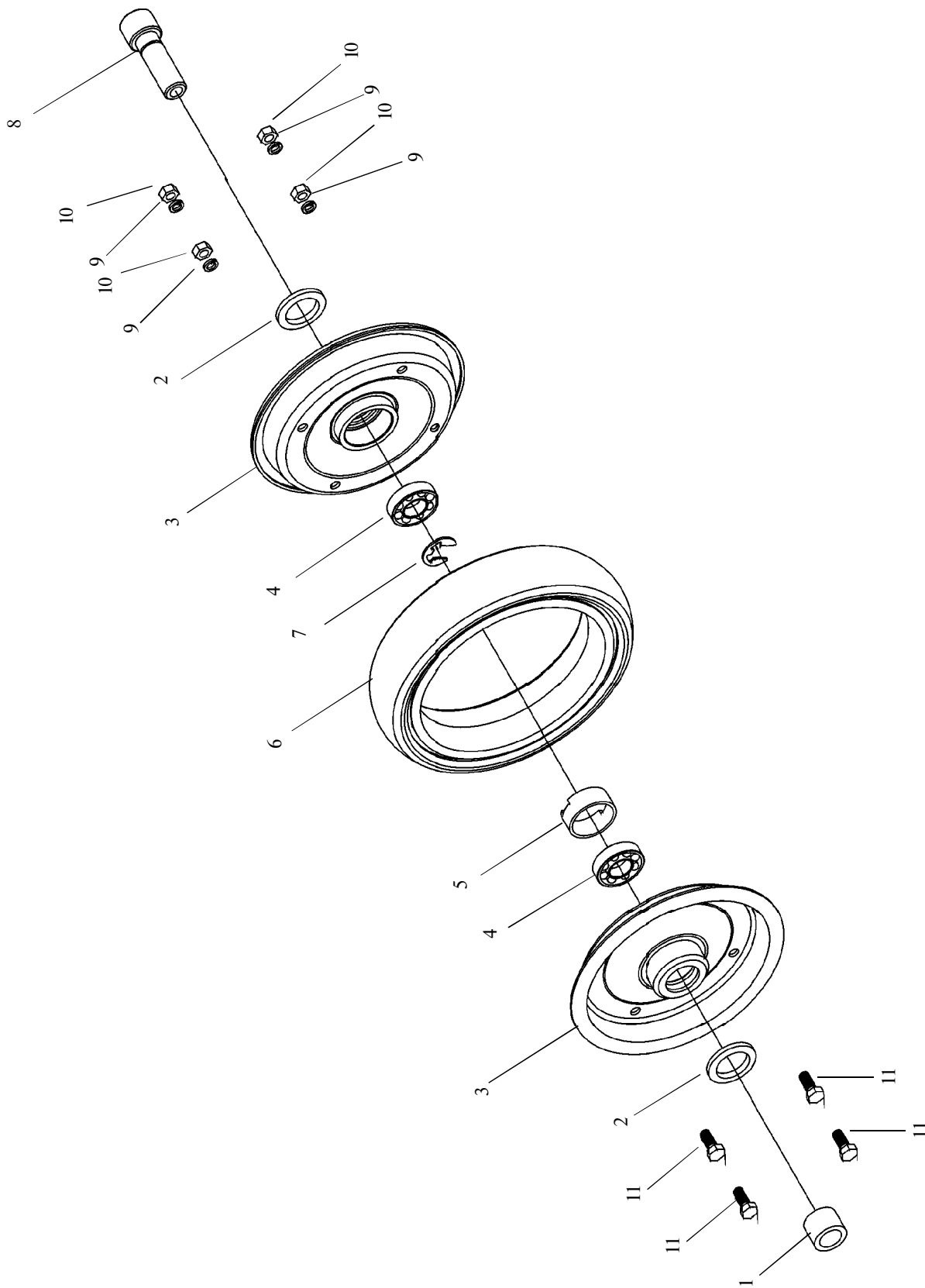


Рисунок 1.6 - Колесо в сборе 0581911050

Таблица 1.6 - Колесо в сборе 0581911050

Номер позиции на рисунке	Обозначение и дата применения		Наименование сборочных единиц, деталей	Количество	
	Детали или сборочные единицы	Детали или сборочные единицы в упаковке		на сборочную единицу	в упаковке
1	0581911051		Втулка	1	
2	0581940008		Кольцо	2	
3*	0581940020		Ступица правая	2	
4	0910101839-99		Шарикоподшипник 7000102 ГОСТ 520	2	
	0910101793-99		Шарикоподшипник 16002 ZZ (CX)		
5	0581940004		Втулка	1	
6	0581940002		Обод	1	
7*	0813940201		Кольцо В14.Кд ГОСТ 13940	1	
	с 01.05.05 0811648104		Шайба 12.65Г.01.6 ГОСТ 11648		
8*	0581911052		Ось колеса	1	
	с 01.05.05 0581911053				
9	0811532206		Шайба 6-Кд ОСТ 1 11532	4	
	0388221059-99		Шайба пружинная 06 DIN 7980		
10	0805915187		Гайка М6-6Н.5.016	4	
	ГОСТ 5915 0380713103-99		Гайка М6 ЦБ DIN 934		
11	0807798763		Болт М6-6gx12.58.019 ГОСТ 7798	4	
	с 01.06.10 0384302882-99		Болт М6-6gx12.58.ЦБ DIN 933		

Примечание - На газонокосилках, выпущенных до 01.05.05, замену деталей, отмеченных *, производить комплектно.

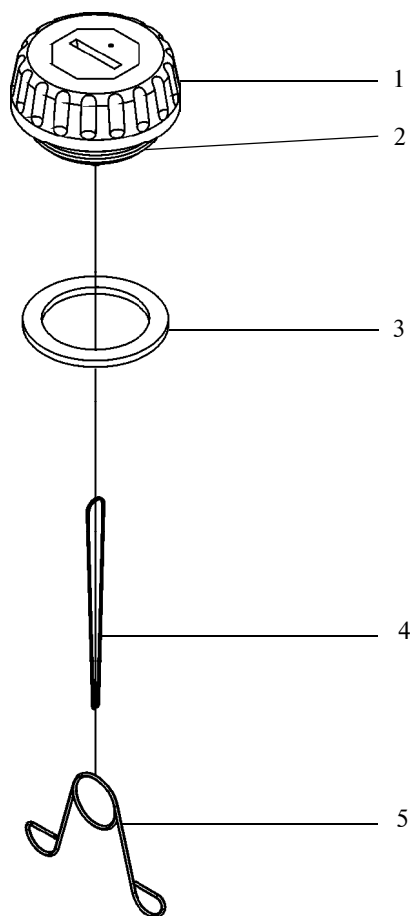


Рисунок 1.7 - Пробка 0581911100

Таблица 1.7 - Пробка 0581911100

Номер позиции на рисунке	Обозначение и дата применения		Наименование сборочных единиц, деталей	Количество	
	Детали или сборочные единицы	Детали или сборочные единицы в упаковке		на сборочную единицу	в упаковке
1	0580912002		Крышка	1	
2	0581911101		Пробка	1	
3	0580912004		Прокладка	1	
4	0580912007		Леска капроновая рыболовная 0,5 мм ТУ6-13-29-89 L=200 мм	1	
5	0580912003		Пружина	1	

2 АЛФАВИТНЫЙ УКАЗАТЕЛЬ

Таблица 2.1 - Алфавитный указатель

Обозначение	Код продук- ции	Наименование сборочной единицы, детали	Газонокосилка "Мотор Січ ГК-500-2"		Газонокосилка "Мотор Січ ГК-500-3"	
			Номер рисунка, позиции	Количество на изделие	Номер рисунка, позиции	Количество на изделие
0383800015-99		Амортизатор 11MN60	1.1,10	3	1.2,10	3
0581930140		Амортизатор	1.1,10	3	1.2,10	3
0583606060		Бак топливный	1.1,23	1	1.2,23	1
0581911194-01		Бирка трубка ТВ-40М неокрашенная ТУ 2247-394-05761784-93 L=7 мм	1.1,38	4	1.2,38	4
0581911010		Блок управления дрессельной заслонкой	1.1,30	1	1.2,30	1
0807798765		Болт 3М6-6gx16.58.019 ГОСТ 7798	1.3,7	6	1.3,7	6
0831241280		Болт 8-26-Кд-ОСТ 1 31241	1.1,13	3	1.2,13	3
0384302891-99		Болт М5-6gx16.58.ЦБ DIN 933	1.5,9	1	1.5,9	1
0807805089		Болт М5-6gx16.66.05 ГОСТ 7798	1.5,9	1	1.5,9	1
0807805240		Болт М6-6gx10.58.019 ГОСТ 7798	1.1,2	5	1.2,2	5
0807798763		Болт М6-6gx12.58.019 ГОСТ 7798	1.1,11 1.4, 11 1.6, 11	20	1.2,11 1.4, 11 1.6, 11	24
0384302882-99		Болт М6-6gx12.58.ЦБ DIN 933	1.1, 11 1.4,11 1.6,11	14	1.2, 11 1.4,11 1.6, 11	18
0807798764		Болт М6-6gx16.58.019 ГОСТ 7798	1.1, 59	6	1.2,57	6
0807798760		Болт М6-6gx20.58.019 ГОСТ 7798	1.3,21	6	1.3,21	6
0807798666		Болт М8-6gx80.58.019 ГОСТ 7798	1.1,6	1	-	-
0384503925-99		Болт М6x16.5.8 ЦБ DIN 933	1.1,59	6	1.2,57	6
0807798603		Болт М8-6gx20.58.019 ГОСТ 7798	1.1,52	4	1.2,7	8
0807798665		Болт М8-6gx50.58.019 ГОСТ 7808	1.1,48	4	1.2,48	4

Продолжение таблицы 2.1

Обозначение	Код продук- ции	Наименование сборочной единицы, детали	Газонокосилка "Мотор Січ ГК-500-2"		Газонокосилка "Мотор Січ ГК-500-3"	
			Номер рисунка, позиции	Количество на изделие	Номер рисунка, позиции	Количество на изделие
0807808028		Болт М8-6gx60.58.019 ГОСТ 7808	1.1,50	4	1.2,50	4
0384302201-99		Болт М8x20.5.8.ЦБ DIN 933	1.1,52	4	1.2,7	8
0384302205-99		Болт М8x25.5.8.ЦБ DIN 933	1.1,13	3	1.2,13	3
0384302907-99		Болт М8x50.5.8.ЦБ DIN 933	1.1,48	4	1.2,48	4
0384302918-99		Болт М8x60.5.8.ЦБ DIN 933	1.1,50	4	1.2,50	4
0384302071-99		Болт М8x80.5.8.ЦБ DIN 933	1.1,6	1		
0807798631		Болт М12-6gx25.58.029 ГОСТ 7798	1.3,1	1	1.3,1	1
0384301010-99		Болт М12x25.5.8.ЦБ DIN 933	1.3,1	1	1.3,1	1
0384301020-99		Болт метрический 6x20 DIN 933	1.3,21	6	1.3,21	6
0581520001 0581920012		Вал	1.3,5	1	1.3,5	1
0801477061		Винт В.М4-6gx8.22Н.05 ГОСТ 1477	1.5,6	1	1.5,6	1
0817473237		Винт В.М5-6gx10.58.019 ГОСТ 17473	1.5,1	1	1.5,1	1
0387459544-99		Винт М5x10.48.ЦБ DIN 7985	1.5,1	1	1.5,1	1
0581911003		Винт стяжной	1.1,18	2	1.2,18	2
0581520004		Втулка	1.3,26	1	1.3,26	1
0581520014		Втулка	1.3,38	1	1.3,38	1
0581911051		Втулка	1.6,1	1		
0581940004		Втулка	1.4,3 1.6,5	3	1.4,3	4
0250010084 0-1-0084		Гайка	1.3,29	1	1.3,29	1
0581520008-01		Гайка	1.3,41	1	1.3,41	1
0805915032		Гайка М6-6Н.5.05 ГОСТ 5915	1.1,55	8	1.2,53	8
0805915187		Гайка М6-6Н.5.016 ГОСТ 5915	1.4,10	12	1.4,10	16
0805916138		Гайка М6-6Н.5.016 ГОСТ 5916	1.1,32	1	1.2,32	1

Продолжение таблицы 2.1

Обозначение	Код продук- ции	Наименование сборочной единицы, детали	Газонокосилка "Мотор Січ ГК-500-2"		Газонокосилка "Мотор Січ ГК-500-3"	
			Номер рисунка, позиции	Количество на изделие	Номер рисунка, позиции	Количество на изделие
0380713103-99		Гайка М6.ЦБ DIN 934	1.1,55 1.6,10	8	1.2,53	8
0380722006-99		Гайка М6.ЦБ DIN 4398	1.1,32	1	1.2,32	1
0833018208		Гайка 8-Кд-ОСТ1 33018	1.1,8	11	1.2,9	12
0833202208		Гайка 8-Кд-ОСТ1 33202	1.1,8	15	1.2,9	16
0382403018-99		Гайка М8.10.кл.п.ЦБ DIN 934	1.1,8	15	1.2,9	16
0582700000-04		Двигатель «Мотор Січ Д-70Д-04»	1.1,14	1	1.2,14	1
0581520005 0581520006		Диск прижимной	1.3,3	1	1.3,3	1
0581911080-01		Дуга левая	1.1,47	1	1.2,47	1
0581911080		Дуга правая	1.1,46	1	1.2,46	1
0581975100		Жгут	1.1,37	1	1.2,37	1
0581911131		Желоб	1.1,53	1	1.2,51	1
0581911160		Заделка троса	1.1,34	1	1.2,34	1
0878601460-99		Кнопка К-1-2	1.1,39	1	1.2,39	1
0581911050		Колесо в сборе	1.1,9	1		
0581920008		Колесо зубчатое	1.3,27	1	1.3,27	1
0581940008		Кольцо	1.4,7 1.6,2	4	1.4,7	4
0800980035		Кольцо 010-013-19-2-043-А- ОСТ 1 00980	1.3,23	1	1.3,23	1
0809833088		Кольцо 010-013-19-2-2 ГОСТ 9833	1.3,23	1	1.3,23	1
0800980357		Кольцо 018-022-25-2-114-А- ОСТ 1 00980	1.3,37	1	1.3,37	1
0809833034		Кольцо 018-022-25-2-2 ГОСТ 9833	1.3,37	1	1.3,37	1

Продолжение таблицы 2.1

Обозначение	Код продук- ции	Наименование сборочной единицы, детали	Газонокосилка "Мотор Січ ГК-500-2"		Газонокосилка "Мотор Січ ГК-500-3"	
			Номер рисунка, позиции	Количество на изделие	Номер рисунка, позиции	Количество на изделие
0810790240		Кольцо 40-1,7-2 ОСТ 1 10790	1.3,35	1	1.3,35	1
0813940201		Кольцо В14.Кд ГОСТ 13940	1.4,5 1.6,7	3	1.4,5	4
0581911040		Корпус	1.1,5	1		
0581911060		Корпус			1.2,5	1
0581911220		Корпус	1.1,58	1	1.2,56	1
0581911230		Корпус	1.1,5	1		
0581911240		Корпус			1.2,5	1
0581920030		Корпус редуктора	1.3,15	1	1.3,15	1
0581920032-01		Корпус редуктора	1.3,16	1	1.3,16	1
0581606020		Кран	1.1,26	1	1.2,26	1
0901101383-99		Кран пробковый для маслобензосистем ППЗ-0	1.1,26	1	1.2,26	1
0580912002		Крышка	1.7,1	1	1.7,1	1
0581911210		Крышка	1.1,57	1	1.2,55	1
0581920031-01		Крышка	1.3,17	1	1.3,17	1
0690002146		Крышка	1.5,3	1	1.5,3	1
0581520013-01		Крышка уплотнительная	1.3,9	1	1.3,9	1
0581911001		Лента	1.1,21	2	1.2,21	2
0690002045		Лента	1.1,43	2	1.2,43	2
0580912007		Леска капроновая рыболовная 0,5 мм ТУ6-13-19-89 L=200 мм	1.7,4	1	1.7,4	1
0810455028		Манжета 28 ОСТ1 10455	1.3,33	1	1.3,33	1
0581920020		Манжета 28x42x7	1.3,33	1	1.3,33	1
0810455039		Манжета 30 ОСТ1 10455	1.3,11	1	1.3,11	1
0585300080		Манжета	1.3,11	1	1.3,11	1

Продолжение таблицы 2.1

Обозначение	Код продук- ции	Наименование сборочной единицы, детали	Газонокосилка "Мотор Січ ГК-500-2"		Газонокосилка "Мотор Січ ГК-500-3"	
			Номер рисунка, позиции	Количество на изделие	Номер рисунка, позиции	Количество на изделие
0581520003		Маслоотражатель	1.3,25	1	1.3,25	1
0581921001 0581921002		Нож	1.1,1	1	1.2,1	1
0581940002		Обод	1.4,4 1.6,6	3	1.4,4	4
0581911150		Оболочка	1.1,33	1	1.2,33	1
0690002145		Основание	1.5,8	1	1.5,8	1
0581911052 0581911053		Ось колеса	1.6,8	1		
0581911008		Отражатель нижний	1.1,4	1	1.2,4	1
0581911030		Подвеска	1.4,8	2	1.4,8	4
0581911070		Подвеска в сборе	1.1,51	2	1.2,6	4
0581920003		Полумуфта	1.3,31	1	1.3,31	1
0581920011						
0581911100		Пробка	1.1,24	1	1.2,24	1
0581911101		Пробка	1.7,2	1	1.7,2	1
0581920002		Пробка	1.3,24	1	1.3,24	1
0932101001-99		Провод БПВЛ-0,35 ТУ 16-505.911-76	1.1,41	2,8 м	1.2,41	2,8 м
0341124247-99		Проволока контрольная КС-0,8-Кд ГОСТ 792	1.3,8	0,8 м	1.3,8	0,8 м
0580912004		Прокладка	1.7,3	1	1.7,3	1
0581520015		Прокладка	1.3,13	1	1.3,13	1
0581911009		Прокладка	1.1,25	2	1.2,25	2
0581911004		Профиль	1.1,22	2	1.2,22	2
0580912003		Пружина	1.7,5	1	1.7,5	1

Продолжение таблицы 2.1

Обозначение	Код продук- ции	Наименование сборочной единицы, детали	Газонокосилка "Мотор Січ ГК-500-2"		Газонокосилка "Мотор Січ ГК-500-3"	
			Номер рисунка, позиции	Количество на изделие	Номер рисунка, позиции	Количество на изделие
0690002149		Пружина	1.5,4	1	1.5,4	1
0810457028		Пружина 28 ОСТ1 10457	1.3,34	1	1.3,34	1
0810457037		Пружина 30 ОСТ1 10457	1.3,12	1	1.3,12	1
0581920000-02		Редуктор	1.1,12	1	1.2,12	1
0590050026 0690002047		Ручка	1.1,35	1	1.2,35	1
0590050026-01 0690002047-01		Ручка	1.1,29	1	1.2,29	1
0581911020		Ручка	1.1,45	1	1.2,45	1
0690002148		Рычаг	1.5,7	1	1.5,7	1
0383800009-99		Сайлентблок 1102-341404092	1.1,49	4	1.2,49	4
0581911145		Спираль	1.1,28	1	1.2,28	1
0581940010		Ступица левая	1.4,1	2	1.4,1	4
0581940020		Ступица правая	1.4,6 1.6,3	4	1.4,6	4
0581920007		Стойка	1.3,19	1	1.3,19	1
0581911002		Стяжка	1.1,19	2	1.2,19	2
0581911002-01		Стяжка	1.1,20	2	1.2,20	2
0652308241-99		Трубка ТВ-40М; 6; неокрашенная ТУ 2247-394-05761784-93 $L=(1850\pm 10)$ мм	1.1,40	0,03кг	1.2,40	0,03кг
0581911144		Трубопровод	1.1,27	1	1.2,27	1
0581911146		Трубопровод Трубка 4С 4,5х1,3 ГОСТ 5496 L=300 мм	1.1,27	1	1.2,27	1

Продолжение таблицы 2.1

Обозначение	Код продук- ции	Наименование сборочной единицы, детали	Газонокосилка "Мотор Січ ГК-500-2"		Газонокосилка "Мотор Січ ГК-500-3"	
			Номер рисунка, позиции	Количество на изделие	Номер рисунка, позиции	Количество на изделие
0581911147		Трубопровод Рукав 6x13,5x2,94ГОСТ 10362 L=350 мм	1.1,27	1	1.2,27	1
0581911170		Тяга	1.1,31	1	1.2,31	1
0581911000		Хомут	1.1,17	2	1.2,17	2
0200509921 20-509-921		Хомут собранный	1.1,42	6	1.2,42	6
0329901369-99		Хомут NORMA 8-16 (TORRO) DIN 3017	1.1,60	2	1.2,58	2
0329901322-99		Хомут затяжной 931016 10-16	1.1,60	2	1.2,58	2
0581520009		Шайба	1.3,40	1	1.3,40	1
0581520016		Шайба	1.3,28	1	1.3,28	1
0690002147		Шайба	1.5,5	1	1.5,5	1
0388217103-99		Шайба 3.ЦБ DIN 125	1.1,16	1	1.2,16	1
0806402085		Шайба 5 65Г 029 ГОСТ 6402	1.5,2	2	1.5,2	2
0811532206		Шайба 6-Кд ОСТ1 11532	1.1,3	18	1.2,3	22
0811532208		Шайба 8-Кд ОСТ1 11532	1.1,7	16	1.2,8	19
0811648104		Шайба 12.65Г.01.6 ГОСТ 11648	1.4,5 1.6,7	3	1.4,5	4
0811532212		Шайба 12-Кд ОСТ1 11532	1.3,2	1	1.3,2	1
0388221012-99		Шайба 12.ЦБ DIN 7980	1.3,2	1	1.3,2	1
0811371137		Шайба А.3.01.019 ГОСТ 11371	1.1,16	1	1.2,16	1
0811371158		Шайба А.6.04.05 ГОСТ 11371	1.1,54	2	1.2,52	2
0250040222 0-4-0222		Шайба контрольная	1.3,22	6	1.3,22	6
0388216006-99		Шайба плоская 06 DIN 125	1.1,54	2	1.2,52	2

Окончание таблицы 2.1

Обозначение	Код продук- ции	Наименование сборочной единицы, детали	Газонокосилка "Мотор Січ ГК-500-2"		Газонокосилка "Мотор Січ ГК-500-3"	
			Номер рисунка, позиции	Количество на изделие	Номер рисунка, позиции	Количество на изделие
0388221050-99		Шайба пружинная 05.ЦБ DIN 7980	1.5,2	2	1.5,2	2
0388221059-99		Шайба пружинная 06 DIN 7980	1.4,9 1.6,9		1.4,9	
0388221081-99		Шайба пружинная 8 ЦБ DIN 7980	1.1,7	16	1.2,8	19
0581920005		Шайба упорная	1.3,10	1	1.3,10	1
0910101086-99		Шарикоподшипник 6-203 ГОСТ 8338	1.3,30	2	1.3,30	2
0910101130-99		Шарикоподшипник 6-205 ГОСТ 8338	1.3,14	1	1.3,14	1
0910101076-99		Шарикоподшипник 201 ГОСТ 8338	1.3,42	1	1.3,42	1
0910101793-99		Шарикоподшипник 16002 ZZ(CX)	1.4,2			
0910101839-99		Шарикоподшипник 7000102 ГОСТ 520	1.4,2 1.6,4	6	1.4,2	8
0581920009		Шестерня	1.3,39	1	1.3,39	1
0823251060		Шпилька 3251А-8-36	1.3,18	4	1.3,18	4
0800397110		Шплинт 1,2x10.019 ГОСТ 397	1.1,15	1	1.2,15	1
0581520017		Шпонка	1.3,32	1	1.3,32	1
0581520018		Шпонка	1.3,6	1	1.3,6	1
0581920035		Штифт	1.3,4	1	1.3,4	1
0835000213		Штифт 1-4-8-Кд ОСТ 1 35000	1.3,20	2	1.3,20	2
0200509025		Штырь	1.1,44	4	1.2,44	4
0590051414-01		Щуп	1.3,36	1	1.3,36	1
0581975000		Электрооборудование	1.1,36	1	1.2,36	1
0581911200		Ящик для инструмента	1.1,56	1	1.2,54	1

ПРИЛОЖЕНИЕ А
(справочное)

ССЫЛОЧНЫЕ НОРМАТИВНЫЕ ДОКУМЕНТЫ

Обозначение документа, на который дана ссылка	Номер раздела, подраздела, пункта, подпункта, перечисления, приложения разрабатываемого документа, в котором дана ссылка
ГОСТ 397-79	Таблицы 1.1, 1.2, 2.1
ГОСТ 520-2011	Таблицы 1.4, 1.6, 2.1
ГОСТ 792-67	Таблицы 1.3.2.1
ГОСТ 1477-93	Таблицы 1.5, 2.1
ГОСТ 5496-78	Таблицы 1.1, 1.2, 2.1
ГОСТ 5915-70	Таблицы 1.1, 1.2, 1.4, 1.6, 2.1
ГОСТ 5916-70	Таблицы 1.1, 1.2, 2.1
ГОСТ 6402-70	Таблицы 1.5, 2.1
ГОСТ 7338-90	Таблицы 1.1, 1.2, 2.1
ГОСТ 7798-70	Таблицы 1.1, 1.2, 1.3, 1.4, 1.6, 2.1
ГОСТ 7805-70	Таблицы 1.1, 1.2, 1.5, 2.1
ГОСТ 7808-70	Таблицы 1.1, 1.2, 2.1
ГОСТ 8338-75	Таблицы 1.3, 2.1
ГОСТ 9833-73	Таблица 1.3
ГОСТ 10362-76	Таблицы 1.1, 1.2
ГОСТ 11371-78	Таблицы 1.1, 1.2, 2.1
ГОСТ 11648-75	Таблицы 1.4, 1.6, 2.1
ГОСТ 13940-86	Таблицы 1.4, 1.6, 2.1
ГОСТ 17473-80	Таблицы 1.5, 2.1
ОСТ 1 00980-80	Таблицы 1.3, 2.1
ОСТ 1 10455-72	Таблицы 1.3, 2.1
ОСТ 1 10457-72	Таблицы 1.3, 2.1
ОСТ 1 10790-85	Таблицы 1.3, 2.1
ОСТ 1 11532-74	Таблицы 1.1, 1.2, 1.3, 1.4, 1.6, 2.1
ОСТ 1 31241-86	Таблицы 1.1, 1.2, 2.1
ОСТ 1 33018-80	Таблицы 1.1, 1.2, 2.1
ОСТ 1 33202-89	Таблицы 1.1, 1.2, 2.1
ОСТ 1 35000-78	Таблицы 1.3, 2.1
3251А	Таблицы 1.3, 2.1
ТУ16-505.911-76	Таблицы 1.1, 1.2, 2.1
ТУ 2247-394-05761784-93	Таблицы 1.1, 1.2, 2.1
ТУ6-13-29-89	Таблицы 1.7, 2.1

