



АКЦИОНЕРНОЕ ОБЩЕСТВО «МОТОР СІЧ»

КАТАЛОГ

деталей и сборочных единиц двигателей
«Мотор Січ Д-250» и «Мотор Січ Д-250-01»

0583600000 КДС

Срок действия до без ограничения срока действия

Настоящий документ является собственностью АО "МОТОР СІЧ" и не может быть полностью или частично воспроизведен, тиражирован и распространен без разрешения руководства АО "МОТОР СІЧ".

Каталог содержит перечень деталей и сборочных единиц двигателей «Мотор Січ Д-250» 0583600000 и «Мотор Січ Д-250-01» 0583600000-01 с иллюстрациями, отображающими расположение деталей и сборочных единиц в изделии, и сведениями об их количестве в изделии.

Каталог предназначен для заказа (покупки) деталей и сборочных единиц при ремонте и замене сборочных единиц и деталей двигателя.

Поиск необходимых деталей и сборочных единиц упрощается благодаря приведенным иллюстрациям и перечням сборочных единиц и деталей на рисунках:

Рисунок 1.1 - Бак топливный, крышка, кран;

Рисунок 1.2 - Цилиндр с втулками, шатун, поршень;

Рисунок 1.3 - Картер, вал коленчатый, вал распределительный;

Рисунок 1.4 - Электромонтаж пульта управления и коммутационной коробки;

Рисунок 1.5 - Крышка картера, насос;

Рисунок 1.6 - Электрооборудование (стартер, маховик, коммутационная коробка, пульт управления);

Рисунок 1.7 - Общая сборка двигателя;

и алфавитному указателю, приведенному в таблице 2.1.

В таблице 3.1 приведены приспособления и инструменты, применяемые при ремонте двигателя.

СОДЕРЖАНИЕ

	С.
1 Иллюстрации и перечень сборочных единиц и деталей	4
2 Алфавитный указатель	27
3 Приспособления, инструменты	37
Приложение А Ссылочные нормативные документы	38

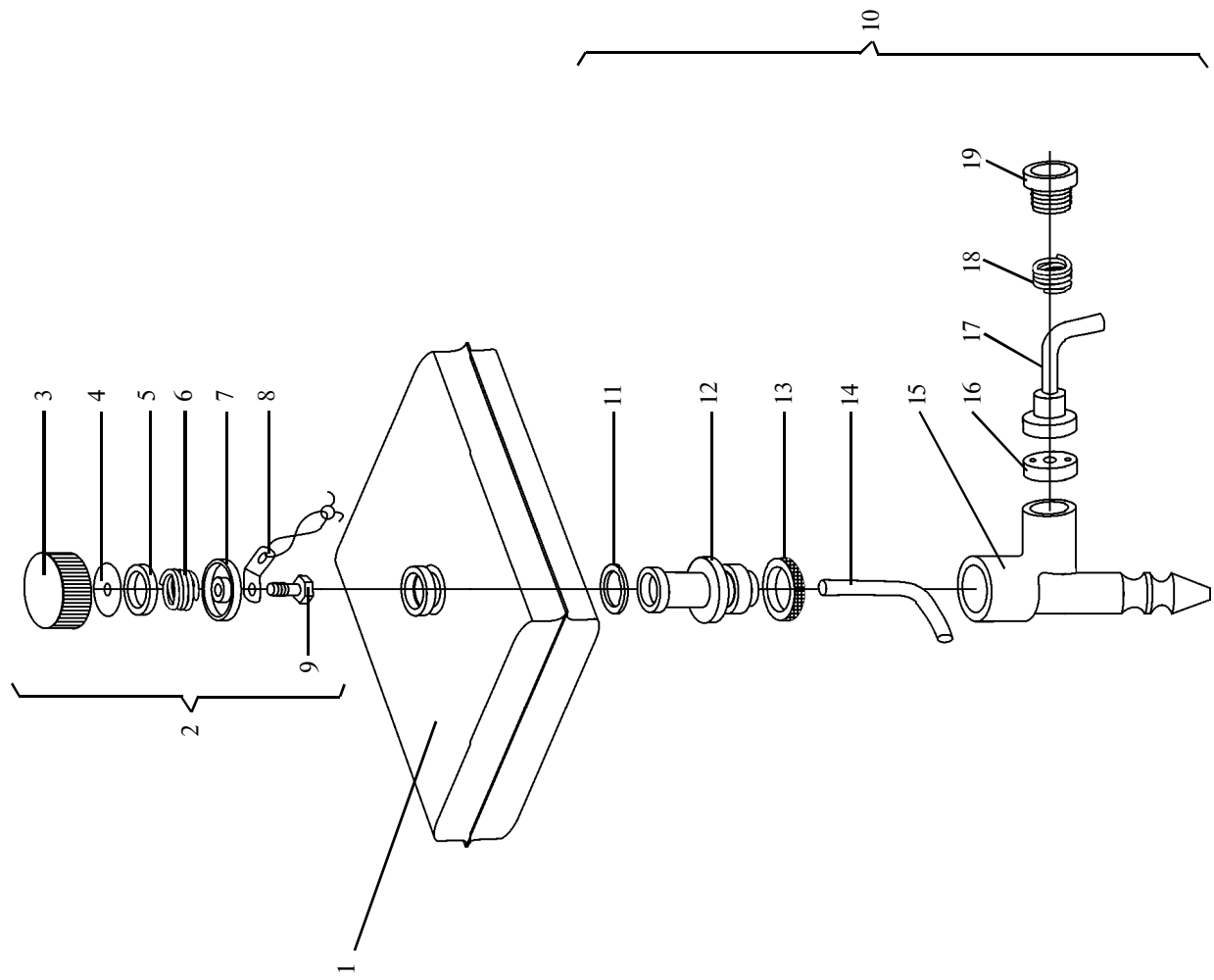


Рисунок 1.1 - Бак топливный, крышка, кран

Таблица 1.1 - Бак топливный, крышка, кран

№ поз. на рис.	Обозначения и дата применения		Наименование	Количество		Применяемость	
	Детали или сб.единицы	Детали или сб.единицы в упаковке		на сб.единицу	в упаковке	Мотор Січ Д-250	Мотор Січ Д-250-01
1	0581606180		Бак топливный	1		+	+
2	0581606100-01		Пробка	1		+	+
3	0581606038		• Крышка	1		+	+
4	0581606036		• Кольцо	1		+	+
5	0581606043		• Кольцо	1		+	+
6	0581606039		• Пружина	1		+	+
7	0581606037		• Втулка	1		+	+
8	0581606110		• Тяга	1		+	+
9	0807805148		• Болт М4-6gx10.56.05 ГОСТ 7805	1		+	+
10	0581606020		Кран	1		+	+
11	0581606054		• Шайба	1		+	+
12	0581606090		• Переходник	1		+	+
13	0581606009		• Прокладка	1		+	+
14	0581606017		• Труба	1		+	+
15	0581606030		• Корпус	1		+	+
16	0581606007		• • Вставка	1		+	+
17	0581606011		• • Флажок	1		+	+
18	0581606008		• • Пружина	1		+	+
19	0581606014		• • Гайка	1		+	+

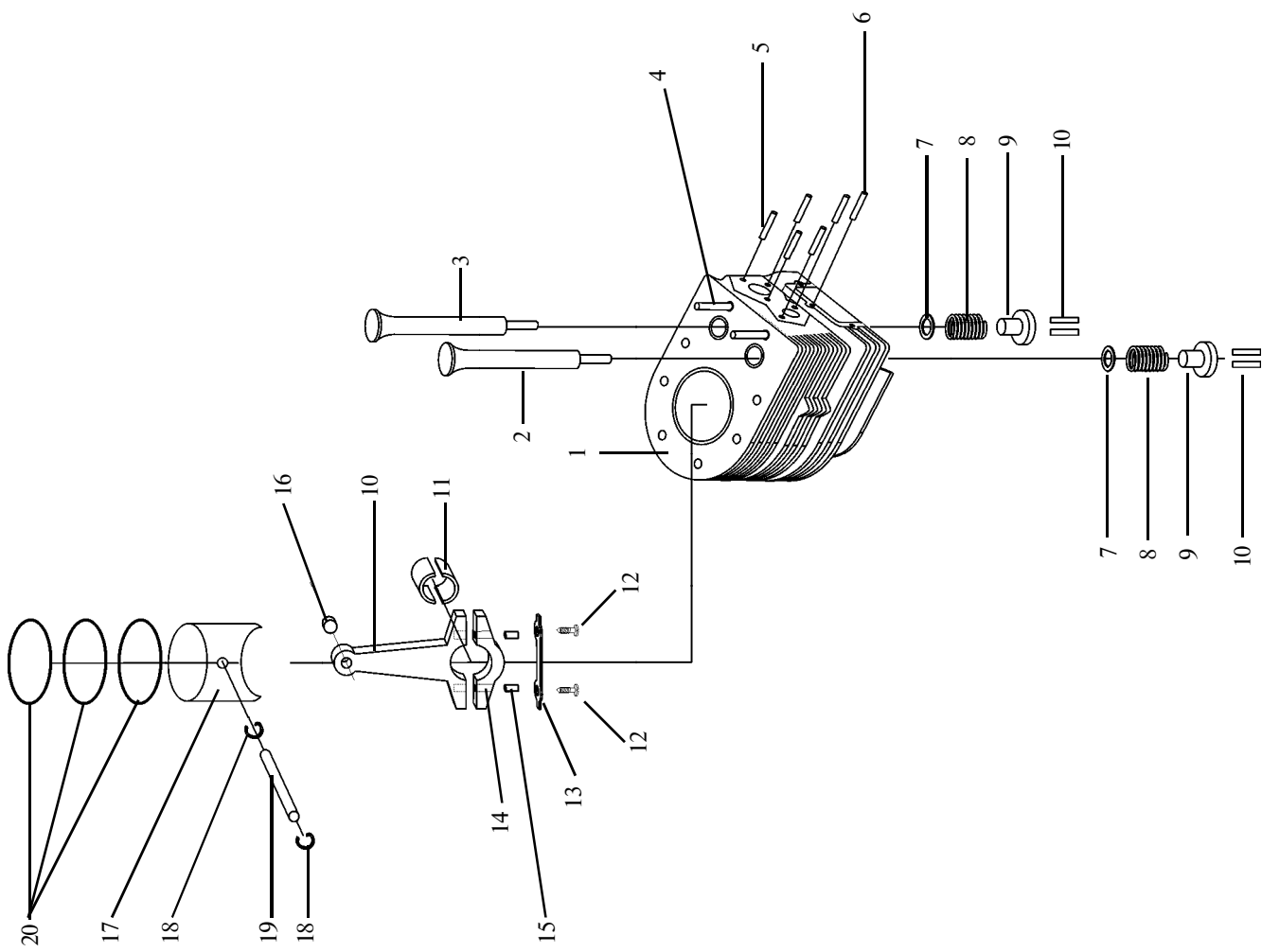


Рисунок 1.2 - Цилиндр с втулками, шатун, поршень

Таблица 1.2 - Цилиндр с втулками, шатун, поршень

№ поз. на рис.	Обозначения и дата применения		Наименование	Количество		Применяемость	
	Детали или сб.единицы	Детали или сб.единицы в упаковке		на сб.единицу	в упаковке	Мотор Січ Д-250	Мотор Січ Д-250-01
1	0581601030		Цилиндр с втулками	1		+	+
2	0321201410-99 0901102019-99		• Клапан впускной 245.1007010	1		+	+
3	0321201412-99 0901102018-99		• Клапан выпускной 256.1007012-10 245.1007012-10	1		+	+
4	0823251075		• Шпилька 3251А-8-52	2		+	+
5	0823251031		• Шпилька 3251А-6-28	4		+	+
6	0823251057		• Шпилька 3251А-8-32	2		+	+
7	0581605007		• Шайба	2		+	+
8	0590050803-03		• Пружина клапана	2		+	+
9	0581605006		• Тарелка	2		+	+
10	0909511130-99		• Сухарь клапана 968-1007028-В	4		+	+
10	0581602010		Шатун	1		+	+
11	0581602007	0583690110 0583690110-01	• Вкладыш	2	2	+	+
12	0581601030 0581602004		• Винт шатунный	2		+	+
13	0581602003 0581602048		• Стопорная шайба	1		+	+
14	0581602002		• Крышка нижней головки шатуна	1		+	+

Окончание таблицы 1.2

№ поз. на рис.	Обозначения и дата применения		Наименование	Количество		Применяемость	
	Детали или сб.единицы	Детали или сб.единицы в упаковке		на сб.единицу	в упаковке	Мотор Січ Д-250	Мотор Січ Д-250-01
15	0581602046		Штифт	2	2	+	+
16	0581602006		Втулка (Пруток БрАЖ9-4Г-кр-22-Н) ГОСТ 1628 $l = 26,5$ мм	1	1	+	+
17	0581601005		Поршень	1		+	+
18	0590050223-03		• Кольцо стопорное поршневого пальца	2		+	+
19	0590050222-03		• Поршневой палец	1		+	+
20	0909511120-99 с 0909511123-99		• Комплект колец поршневых 330-0065-000	1/4		+	+

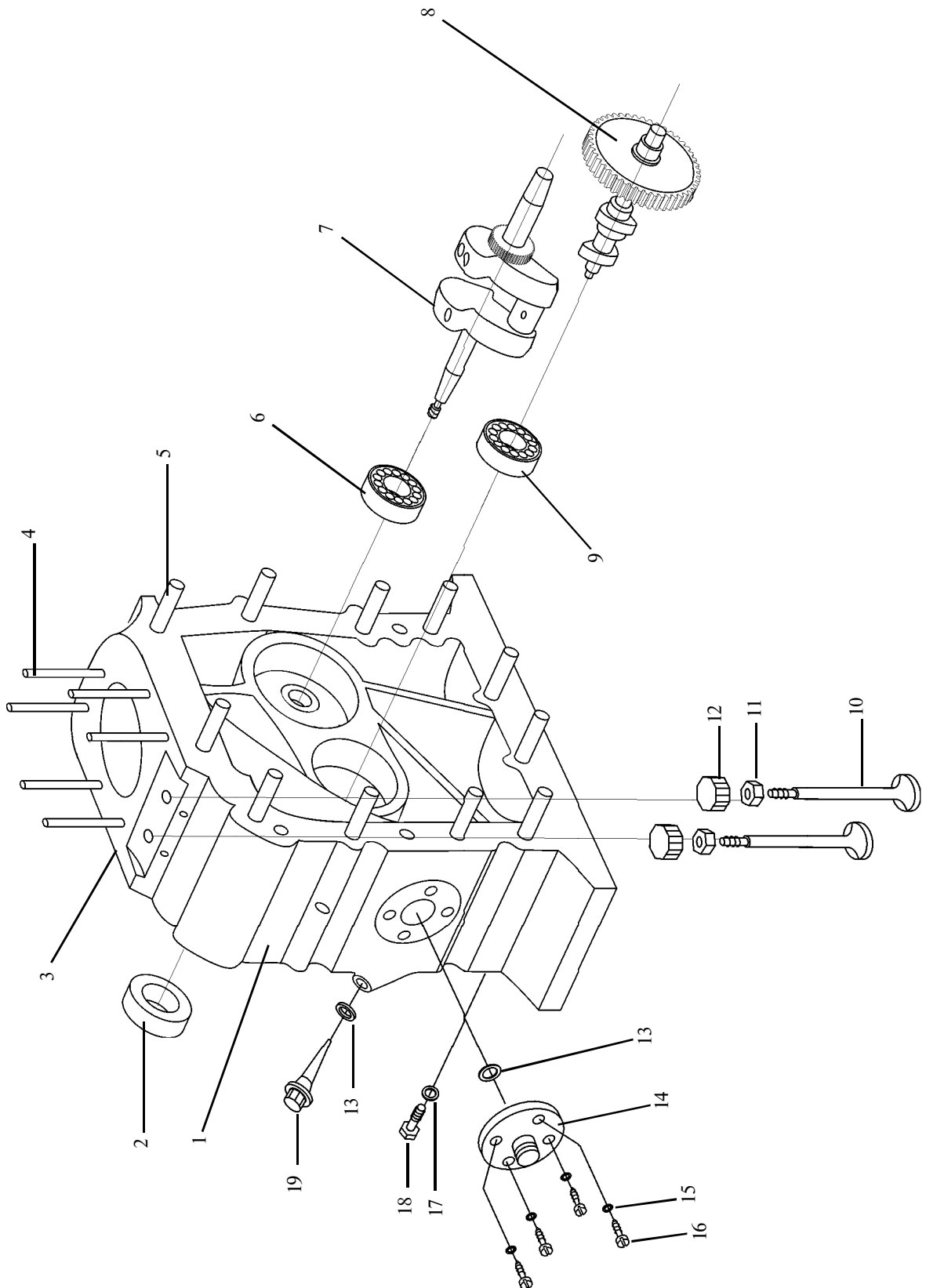


Рисунок 1.3 - Каргер, вал коленчатый, вал распределительный

Таблица 1.3 - Картер, вал коленчатый, вал распределительный

№ поз. на рис.	Обозначения и дата применения		Наименование	Количество		Применяемость	
	Детали или сб.единицы	Детали или сб.единицы в упаковке		на сб.единицу	в упаковке	Мотор Січ Д-250	Мотор Січ Д-250-01
1	0581602030		Картер в сборе	1		+	+
2	0707901569-99		• Манжета 2.1-25x45-1 ГОСТ 8752	1		+	+
3	0581602028 с 01.03.05 0583602071		• Картер	1		+	+
4	0581602031 с 0581602031-01		• Шпилька	2 4		+	+
5	0581602047		• Шпилька	11		+	+
6	0910101244-99		• Подшипник 202А ГОСТ 8338	1		+	+
7	0581602080		• Вал коленчатый	1		+	+
8	0581605010		• Вал распределительный	1		+	+
9	0910101245-99		Подшипник 75-202P2 305А ГОСТ 8338	1		+	+
10	0581605003		Толкатель	2		+	+
11	0581605005		Гайка	2		+	+
12	0581605004		Колпачок	2		+	+
13	0800980018		Кольцо 018-022-25-2-043-А- ОСТ1 00980	2		+	+
14	0581607016		Фланец	1		+	+
15	0811532206		Шайба 6-Кд ОСТ1 11532	4		+	+
16	0817473277		Винт В.М6-6gx20.58.019 ГОСТ 17473	4		+	+

Окончание таблицы 1.3

№ поз. на рис.	Обозначения и дата применения		Наименование	Количество		Применяемость	
	Детали или сб.единицы	Детали или сб.единицы в упаковке		на сб. единицу	в упаковке	Мотор Січ Д-250	Мотор Січ Д-250-01
17	0830033028		Кольцо уплотнительное 33М51-18-12,2-1	1		+	+
18	0590050838		Пробка сливная	1		+	+
19	0581607053 с 01.08.05 0585300011		Щуп	1		+	+

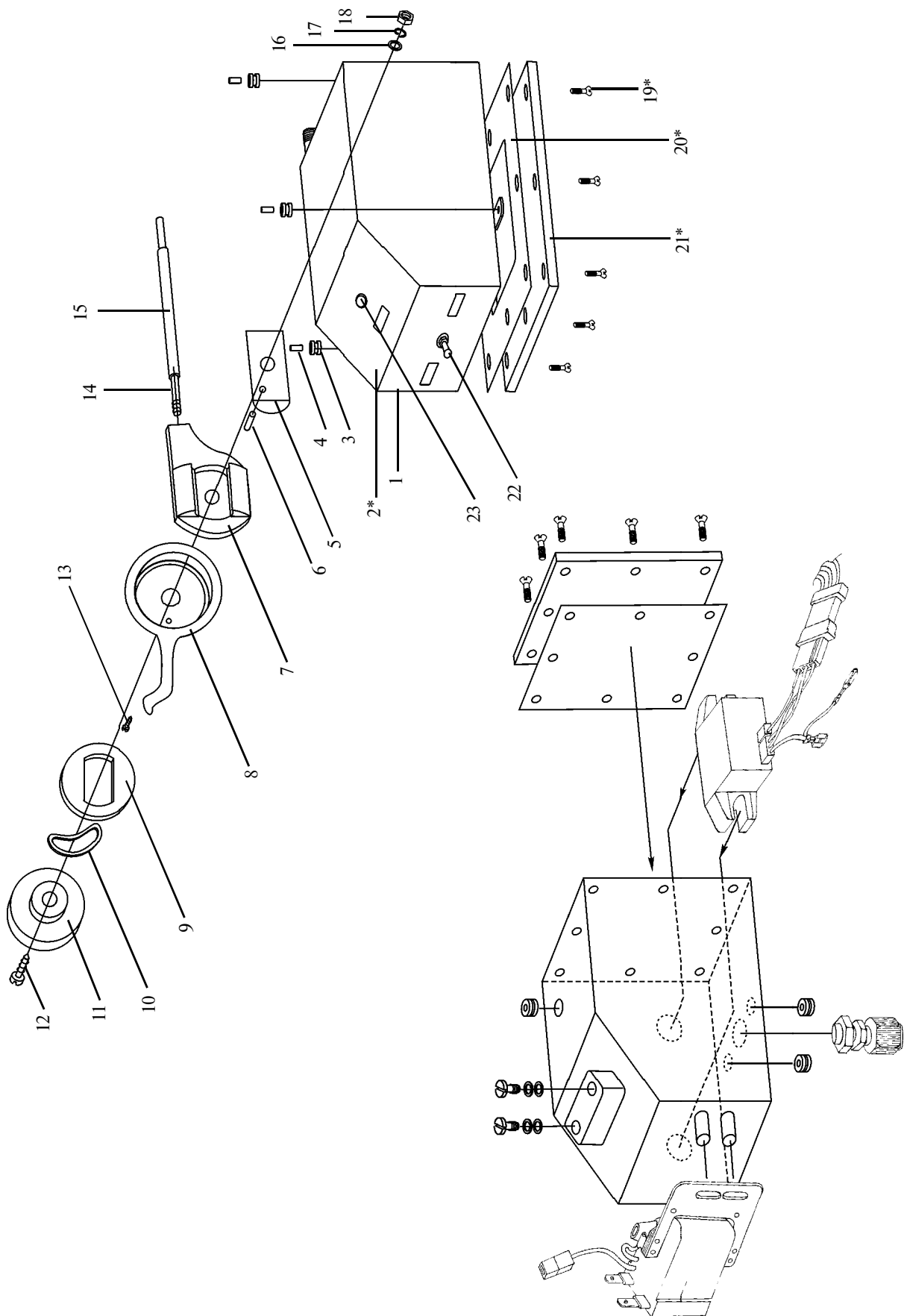


Рисунок 1.4 - Электромонтаж пульта управления и коммутационной коробки

Таблица 1.4 - Электромонтаж пульта управления и коммутационной коробки

№ поз. на рис.	Обозначения и дата применения		Наименование	Количество		Применяемость	
	Детали или сб.единицы	Детали или сб.единицы в упаковке		на сб.единицу	в упаковке	Мотор Січ Д-250	Мотор Січ Д-250-01
1	0583608040		Пульт управления	1		-	+
2	0583608050		• Корпус	1		-	+
3	0581608093		• Втулка проходная	3		-	+
4	0583608015		• Втулка	3		-	+
5	0583608011		• Пята	1		-	+
6	0803128152		• Штифт 2м6х14 ГОСТ 3128	1		-	+
7	0583608017		• Основание	1		-	+
8	0690002148		• Рычаг	1		-	+
9	0690002147		• Шайба	1		-	+
10	0690002149		• Пружина	1		-	+
11	0690002146		• Крышка	1		-	+
12	0583608018		• Винт	1		-	+
13	0801477061		• Винт М4-6х8.22Н.05 ГОСТ 1477	1		-	+
14	0390232010-99		Канат 1,00 Г-II-ЖС-Н-160 ГОСТ 3062 L= 553 мм	1		-	+
15	0582410170-01		Оболочка	1		-	+
16	0811371143		• Шайба А.5.01.019 ГОСТ 11371	1		-	+
17	0806402085		Шайба 5 65Г 029 ГОСТ 6402	1		-	+
18	0833017205		Гайка 5-Кд-ОСТ1 33017	1		-	+
	с 0833201205		Гайка 5-Кд ОСТ1 33201				

Окончание таблицы 1.4

№ поз. на рис.	Обозначения и дата применения		Наименование	Количество		Применяемость	
	Детали или сб.единицы	Детали или сб.единицы в упаковке		на сб.единицу	в упаковке	Мотор Січ Д-250	Мотор Січ Д-250-01
19	0831528242		Винт 4-10-Кд-ОСТ1 31528	8		-	+
20	0581608092		Прокладка	1		-	+
21	0581608091		Крышка	1		-	+
22	0875709401-99		Тумблер ТВ2-1, 220В, 1А УСО.360.075-ТУ	1		-	+
23	0872866500-99		Лампа светодиодная СКЛ-2-18-Б-К-ЭТ	1		-	+
с	0581612001		· Блок электронный 550100	1		+	+
	0582112002		(из системы зажигания 0901902848-99)				
	0878820001-99		Гермоввод АКМ16	1		+	+
	0583612003		Блок проводов	1		+	+
	0582112003		Регулятор (регулятор 550300) из системы зажигания 0901902848-99	1		+	+
	0807798764		Болт М6-6gx16.58.019 ГОСТ 7798	2		+	+
	0811532206		Шайба 6-Кд-ОСТ 1 11532	2			
	0811371147		Шайба А.6.01.019 ГОСТ 11371	2			

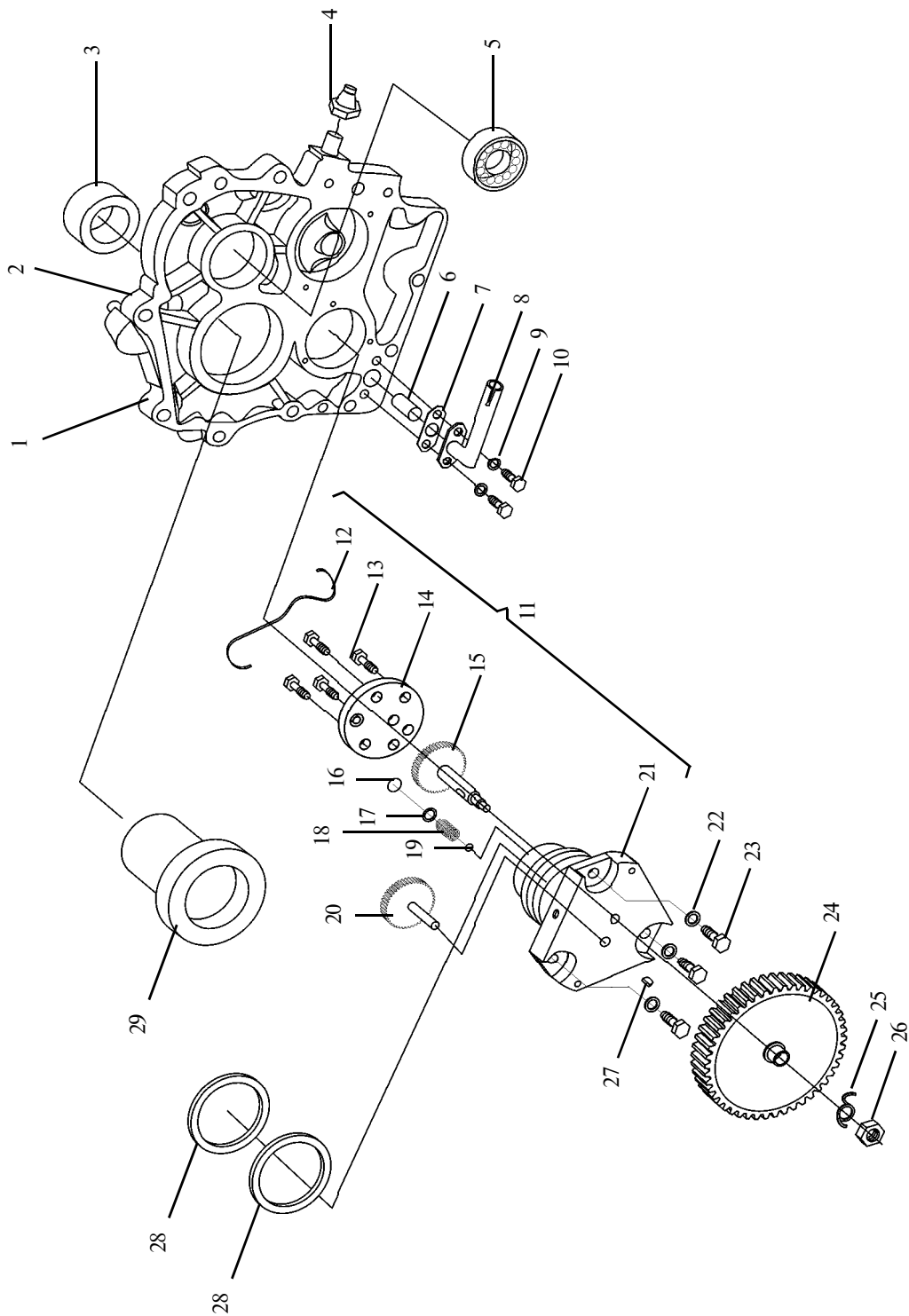


Рисунок 1.5 - Крышка картера, насос

Таблица 1.5 - Крышка картера, насос

№ поз. на рис.	Обозначения и дата применения		Наименование	Количество		Применяемость	
	Детали или сб.единицы	Детали или сб.единицы в упаковке		на сб.единицу	в упаковке	Мотор Січ Д-250	Мотор Січ Д-250-01
1	0581602050-02 0581602050-03 с 0583602020		Крышка картера	1		+	+
2	0581602040-01 с 01.04.05 0583602040		• Стенка	1		+	+
3	0707901571-99		• Манжета 2.2-30 x 52-1 ГОСТ 8752	1		+	+
4	0900405130-99 с 0909011363-99		• Датчик сигнализации аварийного давления масла ММ111В-38-29 • Датчик сигнализации аварийного давления масла ММ120D	1		+	+
5	0910101104-99 с 0910101244-99		• Подшипник 75-202P2 • Подшипник 202А ГОСТ 520	1		+	+
6	0581607017 с 0581607110		• Фильтр	1		+	+
7	0581607019		• Прокладка	1		+	+
8	0581607020 с 0581607100		• Заборник	1		+	+
9	0811532205		• Шайба 5-Кд-ОСТ1 11532	2		+	+

Продолжение таблицы 1.5

№ поз. на рис.	Обозначения и дата применения		Наименование	Количество		Применяемость	
	Детали или сб.единицы	Детали или сб.единицы в упаковке		на сб.единицу	в упаковке	Мотор Січ Д-250	Мотор Січ Д-250-01
10	0831241206		• Болт 5-16 Кд-ОСТ1 31241	2		+	+
	с 0831241205		• Болт 5-14 Кд-ОСТ1 31241				
11	0581607010		• Насос	1		+	+
	с 0581607080						
12	0341124039-99		• • Проволока контрольная КС-0,5 ГОСТ 792	0,05 кг		+	+
13	0807798765		• • Болт 3М6-6gx16.58.019 ГОСТ 7798	4		+	+
	с 0200005007		• • Болт				
14	0581607011		• • Крышка	1		+	+
	с 0581607090						
15	0581607024		• • Шестерня	1		+	+
	с 0581607024-01						
16	0581607012-01		• • Шайба	5		+	+
	с 0583607001						
17	0581607012		• • Шайба	5		+	+
	с 0583607001-01					+	+
	с 0583607001-02			2		+	+
18	0581607028		• • Пружина	1		+	+
	с 0581607035						

Окончание таблицы 1.5

№ поз. на рис.	Обозначения и дата применения		Наименование	Количество		Применяемость	
	Детали или сб.единицы	Детали или сб.единицы в упаковке		на сб.единицу	в упаковке	Мотор Січ Д-250	Мотор Січ Д-250-01
19	с	0919561910 0910301100-99	• • Шарик 8 ГОСТ 3722 • • Шарик 9-100-Н ГОСТ 3722	1		+	+
20	с	0581607060 0581607036	• • Шестерня	1		+	+
21	с	0581607013-01 0581607085	• • Корпус	1		+	+
22		0811532206	• • Шайба 6-Кд-ОСТ1 11532	3		+	+
23		0831241226	• • Болт 6-16 Кд-ОСТ1 31241	3		+	+
24		0581602019	• • Шестерня	1		+	+
25		0200053004	• • Шайба контрольная	1		+	+
26		0805915187	• • Гайка М6-6Н.5.016 ГОСТ 5915	1		+	+
27		0581607021	• • Шпонка	1		+	+
28		0800980087	• Кольцо 055-059-25-2-043-А- ОСТ1 00980	1		+	+
29		0581602016-02	• Втулка	1		+	+

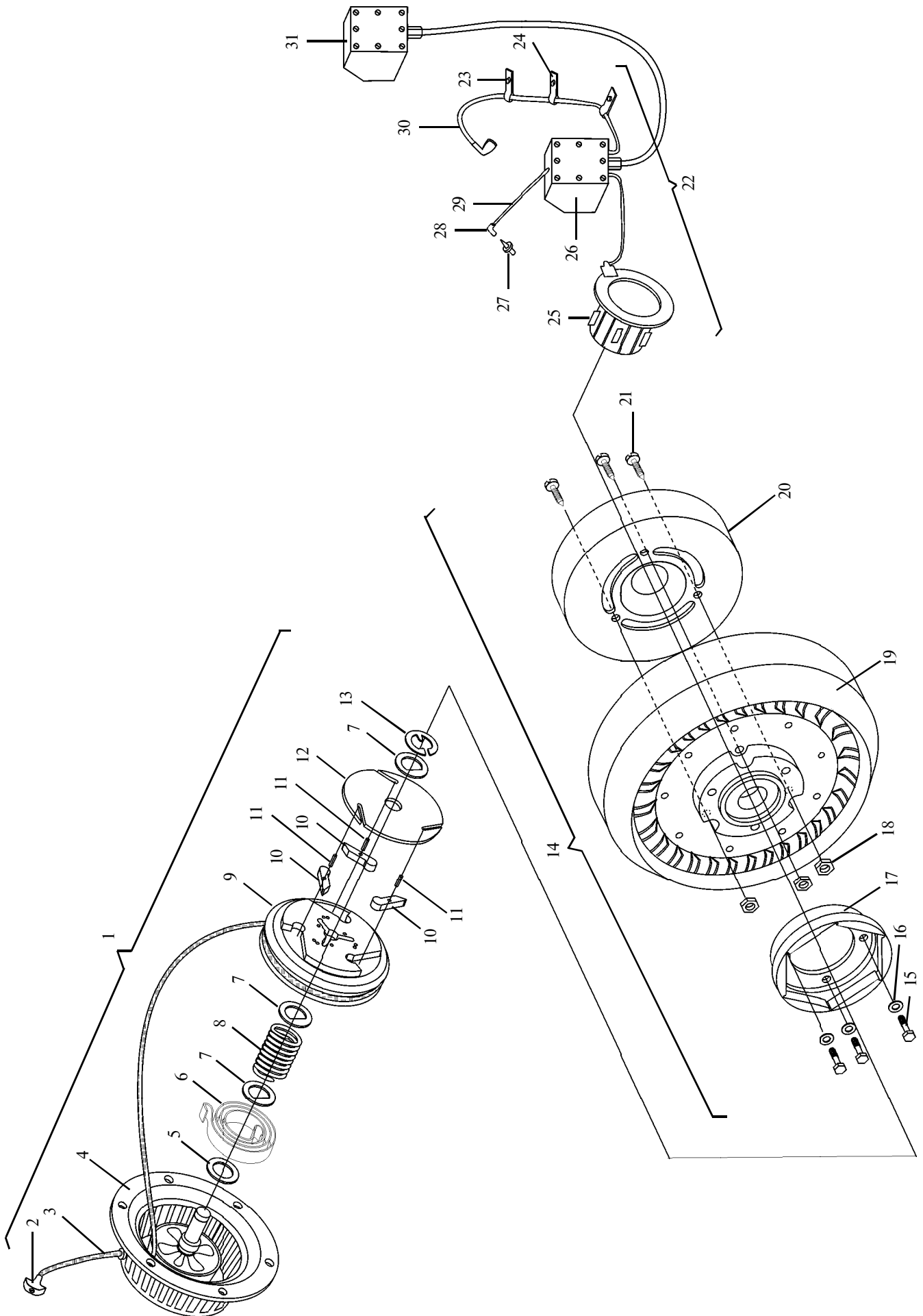


Рисунок 1.6 - Электрооборудование (стартер, маховик, коммутационная коробка, пульт управления)

Таблица 1.6 - Электрооборудование (стартер, маховик, коммутационная коробка, пульт управления)

№ поз. на рис.	Обозначения и дата применения		Наименование	Количество		Применяемость	
	Детали или сб.единицы	Детали или сб.единицы в упаковке		на сб. единицу	в упаковке	Мотор Січ Д-250	Мотор Січ Д-250-01
1	0581608060		Стартер	1		+	+
2	0590050570-03		• Ручка	1		+	+
3	0590050507-03		• Шнур пусковой	1		+	+
4	0581608050		• Корпус стартера	1		+	+
5	0581608011		• Шайба дистанционная	max3		+	+
6	0590050501-03		• Пружина стартера	1		+	+
7	0590050502-03		• Шайба	3		+	+
8	0590050505-03		• Пружина	1		+	+
9	0581608040-01		• Барабан стартера	1		+	+
10	0583608019		• Кулачок	3		+	+
11	0240007015		• Ролик 2,5x9,8 А5 ГОСТ 6870	3		+	+
12	0581608002		• Поводок	1		+	+
13	0580900025-01		• Шайба упорная	1		+	+
14	0581603010		Маховик в сборе	1		+	+
15	0807808222		• Болт М8-6gx16.58.019 ГОСТ 7808	3		+	+
16	0811532208		• Шайба 8-Кд-ОСТ1 11532	3		+	+
17	0581608010 с 01.02.05 0583608027		• Храповик	1		+	+
18	0833207208		• Гайка 8-1-Кд-ОСТ1 33207	3		+	+

Продолжение таблицы 1.6

№ поз. на рис.	Обозначения и дата применения		Наименование	Количество		Применяемость	
	Детали или сб.единицы	Детали или сб.единицы в упаковке		на сб. единицу	в упаковке	Мотор Січ Д-250	Мотор Січ Д-250-01
19	0581603020		• Маховик	1		+	+
20	0581608012		• Ротор	1		+	+
21	0581608019		• Винт	3		+	+
22	0581612000		Электрооборудование	1		+	+
23	0583612004		• Втулка хомута	3		+	+
24	0581612003 0581612005	с	• Хомут	3		+	+
25	0581608110		• Статор	1		+	+
26	0581608090		• Коробка коммутационная	1		+	+
27	0900502014-99 с 01.01.05 0900502070-99		• Свеча А23В	1		+	+
			• Свеча зажигания А17ВМ	1		+	+
			ОСТ 37.003.081-98				
28	0901902835-99		• Наконечник свечи зажигания СЭ12	1		+	+
29	0944615002-99 0932930005-99	с	• Провод ПВВ-1,0 • Провод ППОВ-1 ТУ 16-705.273-93	0,35 м 0,35 м		+	+
30	0581612300		• Жгут № 5			+	+
31	0583608040		Пульт управления	1		+	+

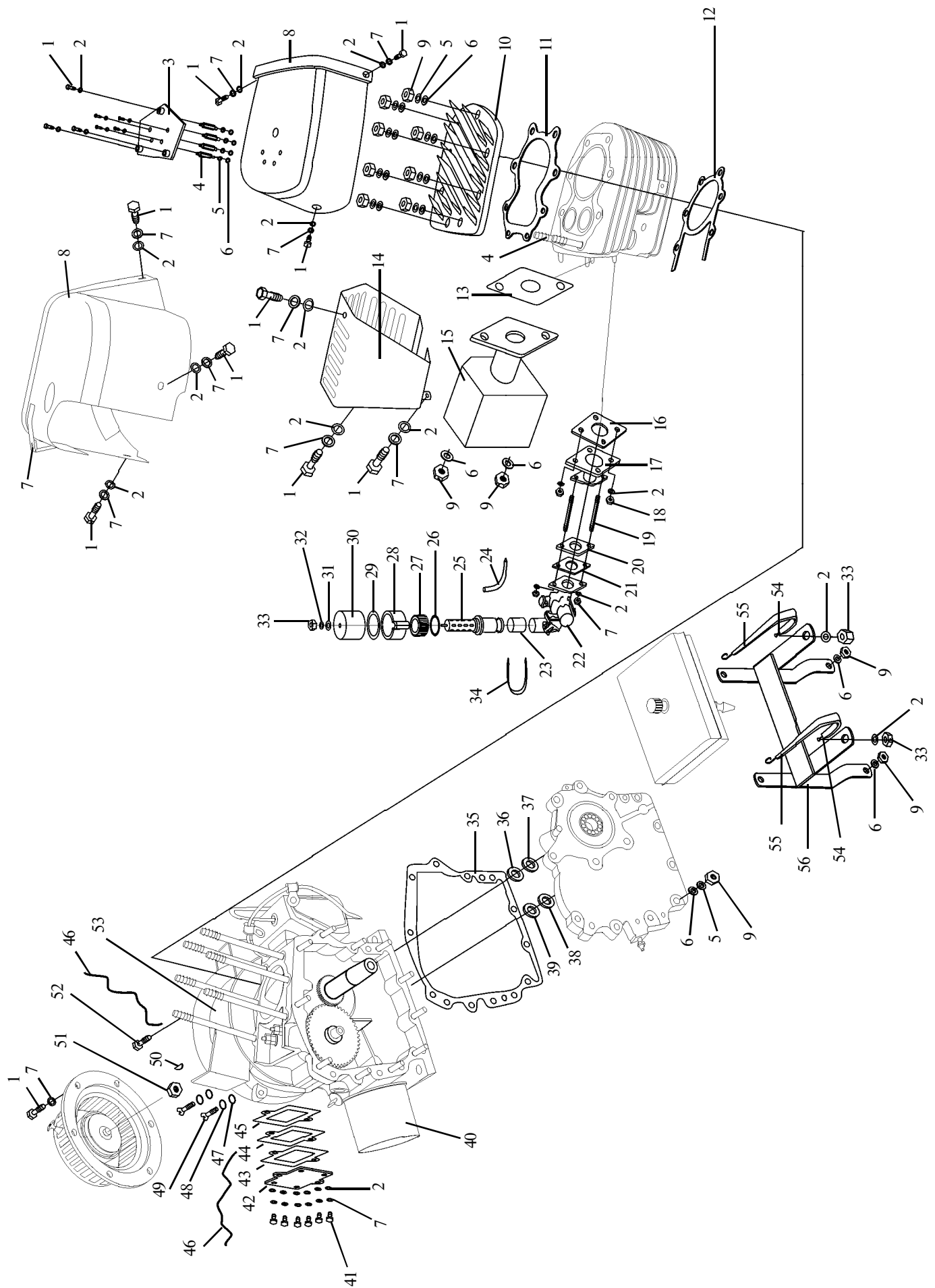


Рисунок 1.7 - Общая сборка двигателя

Таблица 1.7 - Общая сборка двигателя

№ поз. на рис.	Обозначения и дата применения		Наименование	Количество		Применяемость	
	Детали или сб.единицы	Детали или сб.единицы в упаковке		на сб.единицу	в упаковке	Мотор Січ Д-250	Мотор Січ Д-250-01
1	0807798764		Болт М6-6gx16.58.019 ГОСТ 7798	5		+	+
2	0811532206		Шайба 6-Кд-ОСТ1 11532	21		+	+
3	ан. 0583608030		Основание	1		-	+
4	0583608001-01		Стойка	4		-	+
	0823251075		Шпилька 3251А-8-52	2		-	+
5	0811371151		Шайба А.8.01.019 ГОСТ 11371	21		+	+
	0834507225		Шайба 2-8-18-Кд-ОСТ1 34507	17		+	+
6	0811532208		Шайба 8-Кд-ОСТ1 11532	17		+	+
7	0811371147		Шайба А.6.01.019 ГОСТ 11371	20		+	+
8	0583603040 0583603040-01		Кожух цилиндра	1		+	+
9	0805915198		Гайка М8-6Н.5.029 ГОСТ 5915	21		+	+
	с 0833202208		Гайка М8-Кд-ОСТ1 33202				
10	0581601006		Головка цилиндра	1		+	+
	с 0581601006-01						
11	0581601020 с 01.02.05 0583601010		Прокладка головки цилиндра	1		+	+
12	0581601007		Прокладка цилиндра	1		+	+
	с 0583601007						
13	0581609033		Прокладка глушителя	1		+	+

Продолжение таблицы 1.7

№ поз. на рис.	Обозначения и дата применения		Наименование	Количество		Применяемость	
	Детали или сб.единицы	Детали или сб.единицы в упаковке		на сб.единицу	в упаковке	Мотор Січ Д-250	Мотор Січ Д-250-01
14	0581609030-01		Кожух	1		+	+
15	0581609040		Глушитель	1		+	+
16	0581606141		Прокладка	1		+	+
17	0581606190		Патрубок	1		+	+
18	0805927189		Гайка М6-6Н.5.016 ГОСТ 5927	8		+	+
с	0805915187		Гайка М6-6Н.5.016ГОСТ 5915				
19	0230025014 0-2-5014		Шпилька	2		+	+
20	0581606214		Прокладка	1		+	+
21	0581606215		Прокладка	1		+	+
с	0581606216			2		+	+
22	0901901531-99		Карбюратор К45	1		+	+
23	0581606226		Патрубок	1		+	+
24	0581606005-03		Трубка Рукав 40У8-13	1		+	+
с	01.09.05 0583606083		ТУ 005 6016 L=240 мм Трубка Рукав 8x15,5x1 ГОСТ 10362-76 L=240 мм	1		+	+
25	0581606220		Корпус фильтра	1		+	+
26	0800980340		Кольцо 040-048-46-1-034-А-ОСТ1 00980	1		+	+
27	0582706120		Фильтр	1		+	+
28	0582706101		Чехол	1		+	+

Продолжение таблицы 1.7

№ поз. на рис.	Обозначения и дата применения		Наименование	Количество		Применяемость	
	Детали или сб.единицы	Детали или сб.единицы в упаковке		на сб.единицу	в упаковке	Мотор Січ Д-250	Мотор Січ Д-250-01
29	0582706103		Прокладка	1		+	+
30	0582706102		Крышка фильтра	1		+	+
31	0501059013 Т500.59.013		Прокладка	1		+	+
32	0200045045 0-4-5045		Шайба	1		+	+
33	0833230206		Гайка 6-Кд-ОСТ1 33230	3		+	+
34	0901902873-99		Хомут «Monark» 35-50	2		+	+
35	0581602008		Прокладка картера	1		+	+
36	0590050213-03		Шайба регулировочная	2		+	+
37	0590050213-04		Шайба регулировочная	2		+	+
38	0581605009-01		Шайба регулировочная	2		+	+
39	0581605009		Шайба регулировочная	3		+	+
40	ан. 0901301110-99		Фильтр масляный	1		+	+
	с 0901301003-99		2101-1014213 Фильтр очистки масла М-008-ВАЗ ТУ У 14122304.001	1		+	+
41	0831103262		Болт 6-22-Кд-ОСТ1 31103	6		+	+
42	0581602090		Крышка	1		+	+
43	0581602009		Прокладка	1		+	+
44	0581602060		Клапан	1		+	+
45	0581602011		Прокладка	1		+	+

Продолжение таблицы 1.7

№ поз. на рис.	Обозначения и дата применения		Наименование	Количество		Применяемость	
	Детали или сб.единицы	Детали или сб.единицы в упаковке		на сб.единицу	в упаковке	Мотор Січ Д-250	Мотор Січ Д-250-01
46	0341124047-99		Проволока контрольная КС-0,8 ГОСТ 792	0,72 м		+	+
47	0811532205		Шайба 5-Кд-ОСТ1 11532	4		+	+
48	0811371143		Шайба 5.01.019 ГОСТ 11371	4		+	+
49	0817473242		Винт В.М5-6gx16.58.019 ГОСТ 17473	4		+	+
50	0824071004		Шпонка 4x6,5 ГОСТ 24071	1		+	+
51	0583603011		Гайка	1		+	+
52	0581603015		Винт	4		+	+
53	0581603040		Кожух маховика	1		+	+
54	0581606210		Хомут	2		+	+
55	0581940009-02		Профиль	2		+	+
56	0581606200		Кронштейн	1		+	+
57	ан. с	0807805169	Болт М10-6gx25.46.05 ГОСТ 7805	1		+	+
		0807798545	Болт М10-6gx25.58.019 ГОСТ 7798	1		+	+
58	0806402071		Шайба 10 65Г 029 ГОСТ 6402	1		+	+
59	0811371161		Шайба А.10.01.019 ГОСТ 11371	1		+	+
60	0581606231		Серьга	1		+	+

2 АЛФАВИТНЫЙ УКАЗАТЕЛЬ

Таблица 2.1 - Алфавитный указатель

Обозначение детали	Код продукции	Наименование	№ рис., поз.	Кол. на изделия	
				Мотор Січ Д-250	Мотор Січ Д-250-01
0581606180		Бак топливный	1.1, 1	1	
0581608040-01		Барабан стартера	1.6, 9	1	
0581612001		Блок электронный 550100 (из системы зажигания 0901902848-99)	1.4, 26	1	
0807798765		Болт 3М6-6gx16.58.019 ГОСТ 7798	1.5, 13	4	
0831241206		Болт 5-16-Кд-ОСТ1 31241	1.5, 10	2	
0831241226		Болт 6-16-Кд-ОСТ1 31241	1.5, 23	3	
0831103262		Болт 6-22-Кд-ОСТ1 31103	1.7, 41	6	
0807805148		Болт М4x6gx10.56.05 ГОСТ 7805	1.1, 9	1	
0807798764		Болт М6-6gx16.58.019 ГОСТ 7798	1.7, 1	5	
0807808222		Болт М8-6gx16.58.019 ГОСТ 7808	1.6, 15	3	
0807805169		Болт М10-6gx25.46.05 ГОСТ 7805	1.7, 57	1	
0831241205		Болт 5-14-Кд-ОСТ1 31941	1.5, 10	2	
0581602080		Вал коленчатый	1.3, 7	1	
0581605010		Вал распределительный	1.3, 8	1	
0581603015		Винт	1.7, 52	4	
0581608019		Винт	1.6, 21	3	
0583608018		Винт	1.4, 12		1
0801477061		Винт М4-6gx8.22Н.05 ГОСТ 1477	1.4, 13		1
0817473242		Винт В.М5-6gx16.58.019 ГОСТ 17473	1.7, 49	4	
0817473277		Винт В.М6-6gx20.58.019 ГОСТ 17473	1.3, 16	4	
0831528242		Винт 4-10-Кд-ОСТ1 31528	1.4, 19		8
0581601030		Винт шатунный	1.2, 12	2	
0581602004					
0581602007		Вкладыш	1.2, 11	2	
0581606007		Вставка	1.1, 16	1	

Продолжение таблицы 2.1

Обозначение детали	Код продукции	Наименование	№ рис., поз.	Кол. на изделия	
				Мотор Січ Д-250	Мотор Січ Д-250-01
0581602016-02		Втулка	1.5, 29	1	
0581606037		Втулка	1.1, 7	1	
0583608015		Втулка	1.4, 4		3
0581608093		Втулка проходная	1.4, 3		3
0583612004		Втулка хомута	1.6, 23	3	
0581605005		Гайка	1.3, 11	2	
0581606014		Гайка	1.1, 19	1	
0583603011		Гайка	1.7, 51	1	
0833017205		Гайка 5-Кд-ОСТ1 33017	1.4, 18		1
0833201205		Гайка 5-Кд-ОСТ1 33201			
0833230206		Гайка 6-Кд-ОСТ1 33230	1.7, 33	3	
0833207208		Гайка 8-Кд-ОСТ1 33207	1.6, 18	3	
0805915187		Гайка М6-6Н.5.016 ГОСТ 5915	1.4, 26 1.7, 18	1	
0805927189		Гайка М6-6Н.5.016 ГОСТ 5927	1.7, 18	8	
0805915198		Гайка М8-6Н.5.029 ГОСТ 5915	1.7, 9	21	
0581609040		Глушитель	1.7, 15	1	
0581601006		Головка цилиндра	1.7, 10	1	
0581601006-01					
0900405130-99		Датчик сигнализации аварийного давления масла ММ111 В-38-29	1.5, 4	1	
0909011363-99		Датчик сигнализации аварийного давления масла ММ 120 Д	1.5, 4		
0581612300		Жгут №5	1.6, 30	1	
0581607020		Заборник	1.5, 8	1	
0581607100					
0390232010-99		Канат 1,00 Г-II-ЖС-Н-160 ГОСТ 3062 L=553 мм	1.4, 14		1

Продолжение таблицы 2.1

Обозначение детали	Код продукции	Наименование	№ рис., поз.	Кол. на изделия	
				Мотор Січ Д-250	Мотор Січ Д-250-01
0901901531-99		Карбюратор К45	1.7, 22	1	
0581602028 0583602071		Картер	1.3, 3	1	
0581602030		Картер в сборе	1.3, 1	1	
0581602060		Клапан	1.7, 44	1	
0321201410-99 0901102019-99		Клапан впускной 245.1007010	1.2, 2	1	
0321201412-99 0901102018-99		Клапан выпускной 256.1007012-10 Клапан выпускной 245.1007012-10	1.2, 3	1	
0581609030-01		Кожух	1.7, 14	1	
0581603040		Кожух маховика	1.7, 53	1	
0583603040 0583603040-01		Кожух цилиндра	1.7, 8	1	
0581605004		Колпачок	1.3, 12	2	
0581606036		Кольцо	1.1, 4	1	
0581606043		Кольцо	1.1, 5		
0800980018		Кольцо 018-022-25-2-043-А-ОСТ1 00980	1.3, 13	2	
0800980340		Кольцо 040-048-46-1-034-А-ОСТ1 00980	1.7, 26	1	
0800980087		Кольцо 055-059-25-2-043-А-ОСТ1 00980	1.5, 28	1	
0590050223-03		Кольцо стопорное поршневого пальца	1.2, 18	2	
0830033028		Кольцо уплотнительное 33М51-18-12,2-1	1.3, 17	1	
0909511120-99 0909511123-99		Комплект колец поршневых 330-0065-000	1.2, 20	1/4	

Продолжение таблицы 2.1

Обозначение детали	Код продукции	Наименование	№ рис., поз.	Кол. на изделия	
				Мотор Січ Д-250	Мотор Січ Д-250-01
0581606030		Корпус	1.1, 15	1	
0581607013-01 0581607085		Корпус	1.5, 21	1	
0583608050		Корпус	1.4, 2		1
0581608050		Корпус стартера	1.6, 4	1	
0581606220		Корпус фильтра	1.7, 25	1	
0581606020		Кран	1.1, 10	1	
0581606200		Кронштейн	1.7, 56	1	
0581602090		Крышка	1.7, 42	1	
0581606038		Крышка	1.1, 3	1	
0581607011 0581607090		Крышка	1.5, 14	1	
0581608091		Крышка	1.4, 21		1
0690002146		Крышка	1.4, 11		1
0581602050-02 0581602050-03 0583602020		Крышка картера	1.5, 1	1	
0581602002		Крышка нижней головки шатуна	1.2, 14	1	
0582706102		Крышка фильтра	1.7, 30	1	
0583608019		Кулачок	1.6, 10	3	
0872866500-99		Лампа светодиодная СКЛ-2-18-Б-К-ЭТ	1.4, 23		1
0707901569-99		Манжета 2.1-25x45-1 ГОСТ 8752	1.3, 2	1	
0707901571-99		Манжета 2.2-30x52-1 ГОСТ 8752	1.5, 3	1	
0581603020		Маховик	1.6, 19	1	
0581603010		Маховик в сборе	1.6, 14	1	
0901902835-99		Наконечник свечи зажигания СЭ12	1.6, 28	1	

Продолжение таблицы 2.1

Обозначение детали	Код продукции	Наименование	№ рис., поз.	Кол. на изделия	
				Мотор Січ Д-250	Мотор Січ Д-250-01
0581607010 0581607080		Насос	1.5, 11	1	
0582410170-01		Оболочка	1.4, 15		1
0583608017		Основание	1.4, 7		1
0583608030		Основание	1.7, 3	1	
0581606190		Патрубок	1.7, 17	1	
0581606226		Патрубок	1.7, 23	1	
0581606090		Переходник	1.1, 12	1	
0581608002		Поводок	1.6, 12	1	
0910101244-99		Подшипник 202А ГОСТ 8338	1.3, 6	1	
0910101104-99 0910101244-99		Подшипник 75-202 Р2 ГОСТ 8338 Подшипник 202А ГОСТ 520	1.5, 5	1	
0910101245-99		Подшипник 75-202 Р2 305 А ГОСТ 8338	1.3, 9	1	
0581601005		Поршень	1.2, 17	1	
0590050222-03		Поршневой палец	1.2, 19	1	
0581606100-01		Пробка	1.1, 2	1	
0590050838		Пробка сливная	1.3, 18	1	
0944615002-99 0932930005-99		Провод ПВВ-1,0 ТУ 16-705.273-93 Провод ППОВ-1 ТУ 16-705.273-93	1.6, 29	0,35 м	
0341124039-99		Проволока контрольная КС-0,5 ГОСТ 792	1.5, 12	0,05 м	
0341124047-99		Проволока контрольная КС-0,8 ГОСТ 792	1.7, 46	0,72 м	
0501059013 Т500.59.013		Прокладка	1.7, 31	1	
0581602009		Прокладка	1.7, 43	1	

Продолжение таблицы 2.1

Обозначение детали	Код продукции	Наименование	№ рис., поз.	Кол. на изделия	
				Мотор Січ Д-250	Мотор Січ Д-250-01
0581602011		Прокладка	1.7, 45	1	
0581606009		Прокладка	1.1, 13	1	
0581606141		Прокладка	1.7, 16	1	
0581606214		Прокладка	1.7, 20	1	
0581606215		Прокладка	1.7, 21	1	
0581606216				2	
0581607019		Прокладка	1.5, 7	1	
0581608092		Прокладка	1.4, 20	1	
0582706103		Прокладка	1.7, 29	1	
0581609033		Прокладка глушителя	1.7, 13	1	
0581601020		Прокладка головки цилиндра	1.7, 11	1	
0583601010					
0581602008		Прокладка картера	1.7, 35	1	
0581601007		Прокладка цилиндра	1.7, 12	1	
0583601007					
0581940009-02		Профиль	1.7, 55	2	
0581606008		Пружина	1.1, 18	1	
0581606039		Пружина	1.1, 6	1	
0581607028		Пружина	1.5, 18	1	
0581607035					
0590050505-03		Пружина	1.6, 8	1	
0690002149		Пружина	1.4, 10		1
0590050803-03		Пружина клапана	1.2, 8	2	
0590050501-03		Пружина стартера	1.6, 6	1	
0583608040		Пульт управления	1.4, 1		1
0583608011		Пята	1.4, 5		1
0240007015		Ролик 2,5x9,8 А5 ГОСТ 6870	1.6, 11	3	

Продолжение таблицы 2.1

Обозначение детали	Код продукции	Наименование	№ рис., поз.	Кол. на изделия	
				Мотор Січ Д-250	Мотор Січ Д-250-01
0581608012		Ротор	1.6, 20	1	
0590050570-03		Ручка	1.6, 2	1	
0690002148		Рычаг	1.4, 8		1
0900502014-99		Свеча А23В	1.6, 27	1	
0900502070-99		Свеча зажигания А17ВМ ОСТ 37.003.081-98			
0581606231		Серьга	1.7, 60	1	
0581608060		Стартер	1.6, 1	1	
0581608110		Статор	1.6, 25	1	
0581602040-01		Стенка	1.5, 2	1	
0583602040					
0581607034		Стержень	1.4, 17	1	
0583608001-01		Стойка	1.7, 4	4	
0581602003		Стопорная шайба	1.2, 13	1	
0581602048					
0909511130-99		Сухарь клапана 968-1007028-В	1.2	4	
0581605006		Тарелка	1.2, 9	2	
0581605003		Толкатель	1.3, 10	2	
0581606005-03		Трубка Рукав 40У8-13	1.7, 24	1	
0583606083		ТУ 005 6016 L=240мм Трубка Рукав 88x15,5x1 ГОСТ 10362 L=240 мм			
0875709401-99		Тумблер ТВ2-1, 220В, 1А УСО.360.075-ТУ	1.4, 22		1
0581606110		Тяга	1.1, 8	1	
0581607017		Фильтр	1.4, 6	1	
0581607110					

Продолжение таблицы 2.1

Обозначение детали	Код продукции	Наименование	№ рис., поз.	Кол. на изделия	
				Мотор Січ Д-250	Мотор Січ Д-250-01
0582706120		Фильтр	1.7, 27	1	
0901301110-99		Фильтр масляный 2101-1014213	1.7, 40	1	
0901301003-99		Фильтр очистки масла М-008-ВАЗ ТУ У 14122304.001			
0581606011		Флажок	1.1, 17	1	
0581607016		Фланец	1.3, 14	1	
0581606210		Хомут	1.7, 54	2	
0581612003		Хомут	1.6, 24	3	
0581612005					
0901902873-99		Хомут «Monark» 35-50	1.7, 34	2	
0581608010		Храповик	1.6, 17	1	
0583608027					
0581601030		Цилиндр с втулками	1.2, 1	1	
0582706101		Чехол	1.7, 28	1	
0200045045		Шайба	1.7, 32	1	
0-4-5045					
0581605007		Шайба	1.2, 7	2	
0581606054		Шайба	1.1, 11	1	
0581607012-01		Шайба	1.5, 16	5	
0583607001					
0581607012		Шайба	1.5, 17	5	
0590050502-03		Шайба	1.6, 7	3	
0690002147		Шайба	1.4, 9		1
0811371143		Шайба А.5.01.019 ГОСТ 11371	1.4, 16 1.7, 47	4	1
0806402085		Шайба 5.65Г 029 ГОСТ 6402	1.4, 17		1
0811532205		Шайба 5-Кд-ОСТ1 11532	1.5, 9	2	2

Продолжение таблицы 2.1

Обозначение детали	Код продукции	Наименование	№ рис., поз.	Кол. на изделия	
				Мотор Січ Д-250	Мотор Січ Д-250-01
0811371147		Шайба А.6.01.019 ГОСТ 11371	1.7, 7	21	
0811532206		Шайба 6-Кд-ОСТ1 11532	1.3, 15 1.5, 22 1.7, 2	38	
0811371151 0834507225		Шайба А.8.01.019 ГОСТ 11371 Шайба 2-8-18-Кд-ОСТ1 34507	1.7, 5	21	
0811532208		Шайба 8-Кд-ОСТ1 11532	1.6, 16 1.7, 6	24	
0806402071		Шайба 10.65Г 029 ГОСТ 6402	1.7, 58	1	
0811371161		Шайба А.10.01.019 ГОСТ 11371	1.7, 59	1	
0581608011		Шайба дистанционная	1.6, 5	max 3	
0200053004		Шайба контрольная	1.4, 25	1	
0581605009-01		Шайба регулировочная	1.7, 38	2	
0581605009		Шайба регулировочная	1.7, 39	3	
0590050213-04		Шайба регулировочная	1.7, 37	2	
0590050213-03		Шайба регулировочная	1.7, 36	2	
0580900025-01		Шайба упорная	1.6, 13	1	
0919561910 0910301100-99		Шарик 8 ГОСТ 3722 Шарик 9-100-Н ГОСТ 3722	1.5, 19	1	
0581602010		Шатун	1.2, 10	1	
0581602019		Шестерня	1.5, 24	1	
0581607024 0581607024-01		Шестерня	1.5, 15	1	
0581607060 0581607036		Шестерня	1.5, 20	1	
0590050507-03		Шнур пусковой	1.6, 3	1	

Окончание таблицы 2.1

Обозначение детали	Код продукции	Наименование	№ рис., поз.	Кол. на изделия	
				Мотор Січ Д-250	Мотор Січ Д-250-01
0581602031 0581602031-01		Шпилька	1.3, 4	8	
0581602047		Шпилька	1.3, 5	11	
0823251031		Шпилька 3251 А-6-28	1.2, 5	4	
0823251057		Шпилька 3251 А-8-32	1.2, 6	2	
0823251075		Шпилька 3251А-8-52	1.7, 4 1.2, 4		
0581607021		Шпонка	1.4, 27	1	
0824071004		Шпонка 4x6,5 ГОСТ 24071	1.7, 50	1	
0581607029		Штифт	1.4, 22	1	
0581602046		Штифт	1.2, 15	2	
0803128152		Штифт 2m6x14 ГОСТ 3128	1.4, 6		1
0585300011 0581607013		Щуп	1.3, 19	1	
0581612000		Электрооборудование	1.6, 22	1	

3 ПРИСПОСОБЛЕНИЯ, ИНСТРУМЕНТЫ

Таблица 3.1 - Приспособления, инструменты

Наименование	Обозначение инструмента или приспособления	Обозначение инструмента или приспособления в упаковке	Кол.
Приспособление для установки стопорных колец поршневого пальца	У 6352-2095		1
Приспособление для установки поршневых колец	У 6350-2070		1
Приспособление для снятия маховика с коленвала	У 6352-2071		1
Приспособление для запрессовки коленвала в картер	У 6352-2072		1
Приспособление для стопорения коленвала	У 6352-2073		1
Приспособление для притирки клапанов	У 6352-2078		1
Приспособление для монтажа ленточной пружины стартера	У 6352-2093		1
Оправка для запрессовки подшипника в крышку	У 6352-2077		1
Компрессиметр	У 6352-1963		1
Приспособление для прокрутки входного вала	У 6352-0905		1
Оправка для установки манжеты в крышку	У 6350-4849-39		1
Приспособление для выпрессовки подшипников с полуоси	У 6351-9010		1
Приспособление для установки манжет в корпус	У 6350-4849-07		1
Круглогубцы для снятия (установки) стопорных колец	У 6350-0152		1
Круглогубцы для снятия (установки) стопорных колец	У 6350-3392		1
Оправка для установки подшипников	У 6350-4849-15		1
Приспособление для монтажа поршня (лента монтажная)	У 6352-2069		1

ПРИЛОЖЕНИЕ А
(справочное)

ССЫЛОЧНЫЕ НОРМАТИВНЫЕ ДОКУМЕНТЫ

Обозначение НД	Наименование НД	Номер пункта, в котором дана ссылка на НД
ГОСТ 792-67	Проволока низкоуглеродистая качественная. Технические условия	рис.1.4, 1.7, табл.2.1
ГОСТ 1477-93	Винты установочные с плоским концом и прямым шлицем классов точности А и В. Технические условия	рис.1.5, табл.2.1
ГОСТ 3062-80	Канат одинарной свивки типа ЛК-0 конструкции 1х7 (1+6). Сортамент	рис.1.5, табл.2.1
ГОСТ 3128-70	Штифты цилиндрические незакаленные. Технические условия	рис.1.5, табл.2.1
ГОСТ 3722-81	Подшипники качения.Шарики.Технические условия	рис.1.4, табл.2.1
ГОСТ 5915-70	Гайки шестигранные класса точности В. Конструкция и размеры	рис.1.4, 1.7, табл.2.1
ГОСТ 5927-70	Гайки шестигранные класса точности А. Конструкция и размеры	рис.1.7, табл.2.1
ГОСТ 6402-70	Шайбы пружинные.Технические условия	рис.1.5., рис.1.7., табл.2.1
ГОСТ 6870-81	Подшипники качения.Ролики игольчатые. Технические условия	рис.1.1, табл.2.1
ГОСТ 7798-70	Болты с шестигранной головкой класса точности В. Конструкция и размеры	рис.1.4, 1.7, табл.2.1
ГОСТ 7805-70	Болты с шестигранной головкой класса точности А. Конструкция и размеры	рис.1.6, рис.1.7., табл.2.1
ГОСТ 7808-70	Болты с шестигранной уменьшенной головкой класса точности А. Конструкция и размеры	рис.1.1, табл.2.1
ГОСТ 8338-75	Подшипники шариковые радиальные однорядные.Основные размеры	рис.1.3, табл.2.1
ГОСТ 8752-79	Манжеты резиновые армированные для валов. Технические условия	рис.1.3, 1.4, табл. 2.1
ГОСТ 11371-78	Шайбы.Технические условия	рис.1.5.1.7, табл.2.1

Окончание приложения А

Обозначение НД	Наименование НД	Номер пункта, в котором дана ссылка на НД
ГОСТ 17473-80	Винты с полукруглой головкой классов точности А и В. Конструкция и размеры	рис.1.3, 1.7, табл.2.1
ГОСТ 24071-97	Основные нормы взаимозаменяемости. Сегментные шпонки и шпоночные пазы	рис.1.7, табл.2.1
ОСТ1 00980-80	Кольца резиновые уплотнительные круглого сечения. Общие технические условия	рис.1.3, 1.4, 1.7, табл.2.1
ОСТ1 11532-74	Шайбы пружинные. Конструкция и размеры	рис.1.1, 1.3, 1.4, 1.7, табл.2.1
ОСТ1 31103-80	Болты с шестигранной головкой. Конструкция и размеры	рис.1.7, табл.2.1
ОСТ1 31241-86	Болты с шестигранной облегченной головкой	рис.1.4, табл.2.1
ОСТ1 31528-80	Винты с полукруглой головкой. Конструкция и размеры	рис.1.5.табл.2.1
ОСТ1 33201-89	Гайки шестигранные высокие. Конструкция	рис.1.5, табл.2.1
ОСТ1 33207-89	Гайки шестигранные низкие. Конструкция	рис.1.1, табл.2.1
ОСТ1 33230-89	Гайки шестигранные высокие самоконтролирующиеся. Конструкция	рис.1.7., табл.2.1
ТУ 005 6016-87	Рукава и муфты прокладочной конструкции	рис.1.5, 1.7, табл.2.1

