



АКЦИОНЕРНОЕ ОБЩЕСТВО «МОТОР СІЧ»

ДВИГАТЕЛИ «МОТОР СІЧ Д-250-04», «МОТОР СІЧ Д-250-05»

Каталог деталей и сборочных единиц

0583600000 КДС

Настоящий документ является собственностью АО "МОТОР СІЧ" и не может быть полностью или частично воспроизведен, тиражирован и распространен без разрешения руководства АО "МОТОР СІЧ".

2014



Каталог содержит перечень деталей и сборочных единиц двигателей «Мотор Січ Д-250-04» и «Мотор Січ Д-250-05» с иллюстрациями, отображающими расположение деталей и сборочных единиц в изделии и данные об их количестве в изделии. Каталог предназначен для заказа (покупки) деталей и сборочных единиц при ремонте и замене узлов и деталей двигателя.

Каталог составлен по состоянию производства деталей на 01.12.2012 г.

Поиск необходимых деталей и узлов двигателей «Мотор Січ Д-250-04» и «Мотор Січ Д-250-05» упрощается благодаря приведенным иллюстрациям и перечням сборочных единиц и деталей:

- Рисунок 1.1 — Маховик;
- Рисунок 1.2 — Картер в сборе;
- Рисунок 1.3 — Остов;
- Рисунок 1.4 — Цилиндр с втулками 0581601030-02;
- Рисунок 1.5 — Цилиндр с клапанами;
- Рисунок 1.6 — Картер и ЦПГ;
- Рисунок 1.7 — Маслонасос;
- Рисунок 1.8 — Стенка картера;
- Рисунок 1.9 — Картер с цилиндром, стенка, головка для исполнения 0583600000-04;
- Рисунок 1.9.1 — Картер с цилиндром, стенка, головка для исполнения 0583600000-05;
- Рисунок 1.10 — Сборка системы питания двигателя;
- Рисунок 1.11 — Стартер;
- Рисунок 1.12 — Установка глушителя, кожуха маховика для 0583600000-04;
- Рисунок 1.12.1 — Установка глушителя, кожуха маховика для 0583600000-05;
- Рисунок 1.13 — Сборка двигателя 0583600000-04;
- Рисунок 1.14 — Сборка двигателя 0583600000-05;
- Рисунок 1.15 — Сборка воздушной и дроссельной заслонок;
- Рисунок 1.16;
- Рисунок 1.17 — Карбюратор 0583651000

и алфавитному указателю, приведенному в таблице 2.1

## СОДЕРЖАНИЕ

1 Иллюстрации и перечень сборочных единиц и деталей .....	4
2 Алфавитный указатель деталей двигателей .....	45
Приложение А Ссылочные нормативные документы.....	57

1 ИЛЛЮСТРАЦИИ И ПЕРЕЧЕНЬ СБОРОЧНЫХ ЕДИНИЦ И ДЕТАЛЕЙ

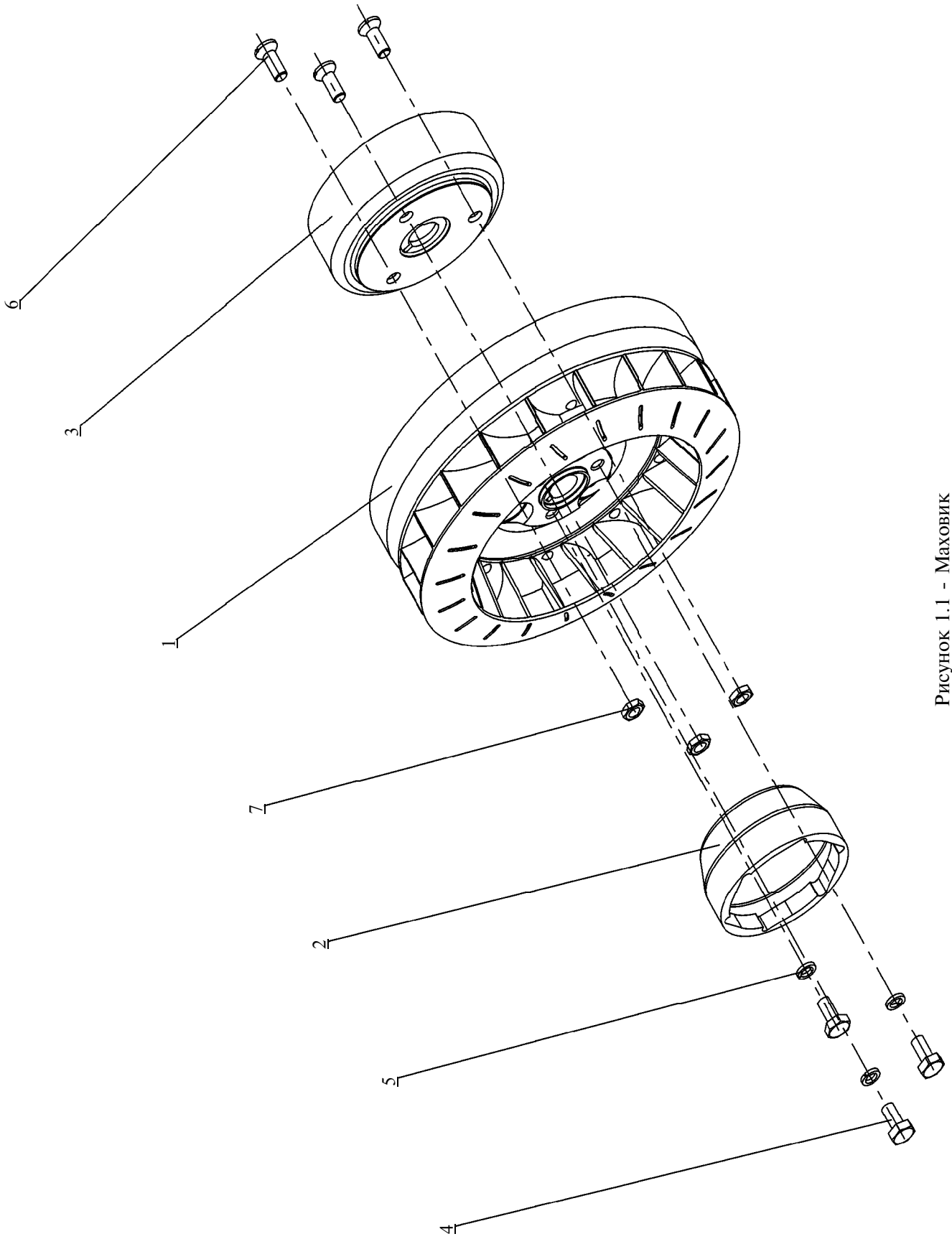


Рисунок 1.1 - Маховик

Таблица 1.1 – Маховик

Номер рисунка	Номер позиции	Обозначение	Наименование сборочных единиц, деталей 1 2 3 4 5 6 7	Количество сборочных единиц, деталей на сборочную единицу	Примечание
1.1	1	0583603080	Маховик	1	
-	2	0583608027	Храповик	1	
-	3	0583608027	Ротор СЭЗД 684241.002	1	
-	4	0384602385-99	Болт М8-6gx16.58.ЦБ DIN 933	3	
-	5	0806402008	Шайба 8 65Г 019 ГОСТ 6402	3	
-	6	0581608019	Винт	3	
-	7	0805916188	Гайка М8-6Н.5.016 ГОСТ 5916	3	

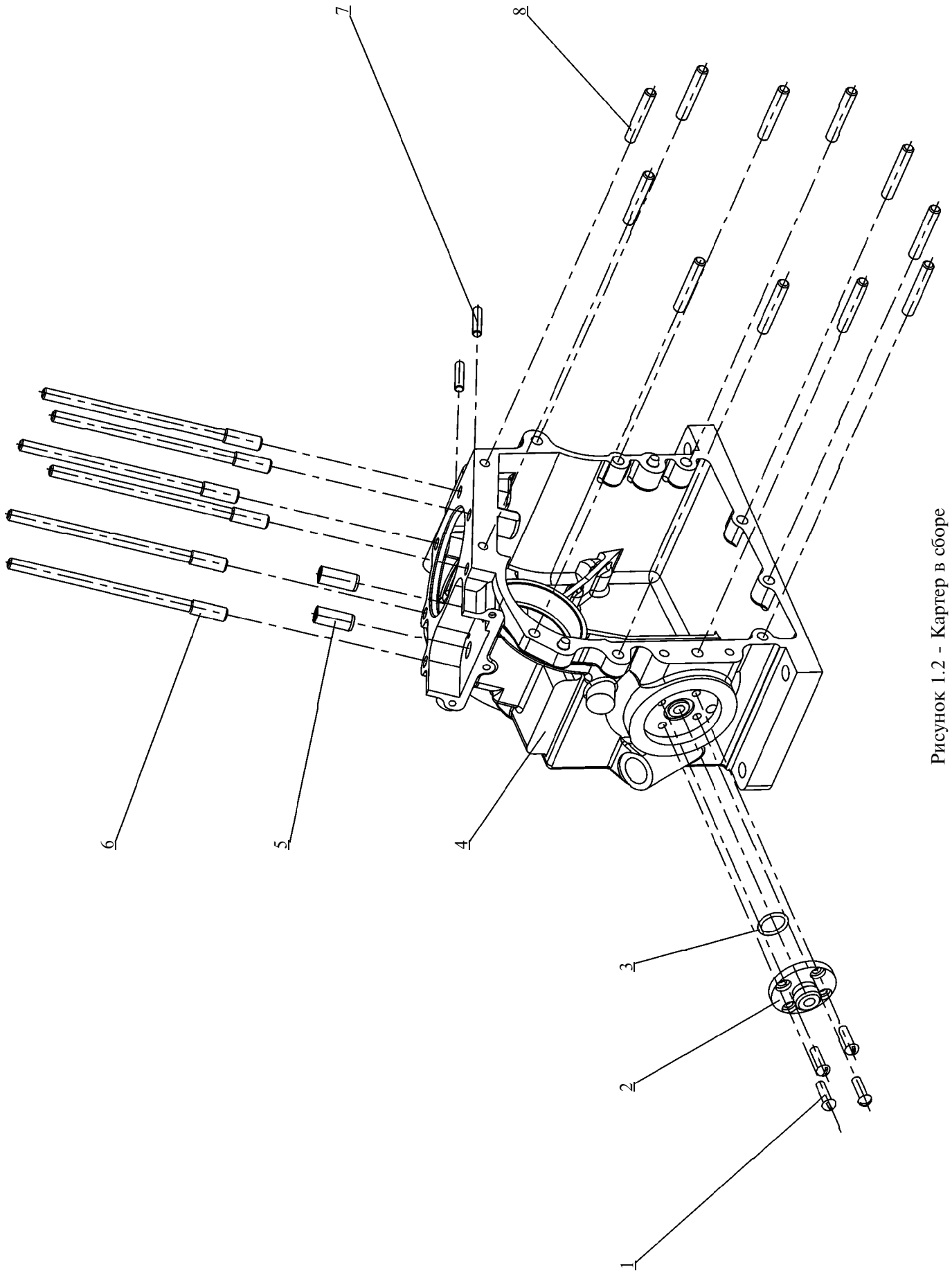


Рисунок 1.2 - Картер в сборе

Таблица 1.2 - Картер в сборе

Номер рисунка	Номер позиции	Обозначение	Наименование сборочных единиц, деталей 1 2 3 4 5 6 7	Количество сборочных единиц, деталей на сборочную единицу	Примечание
1.2	1	0817473277	Винт В.М6-6gx20.58.019 ГОСТ 17473	4	
-	2	0581607016	Фланец	1	
-	3	0809833034	Кольцо 018-022-25-2-2 ГОСТ 9833	1	
-	4	0583602071	Картер	1	
-	5	0581602029	Втулка толкателя	2	
-	6	0581602031	Шпилька	6	
-	7	0823251030	Шпилька 3251А-6-26	2	
-	8	0581602047	Шпилька	11	

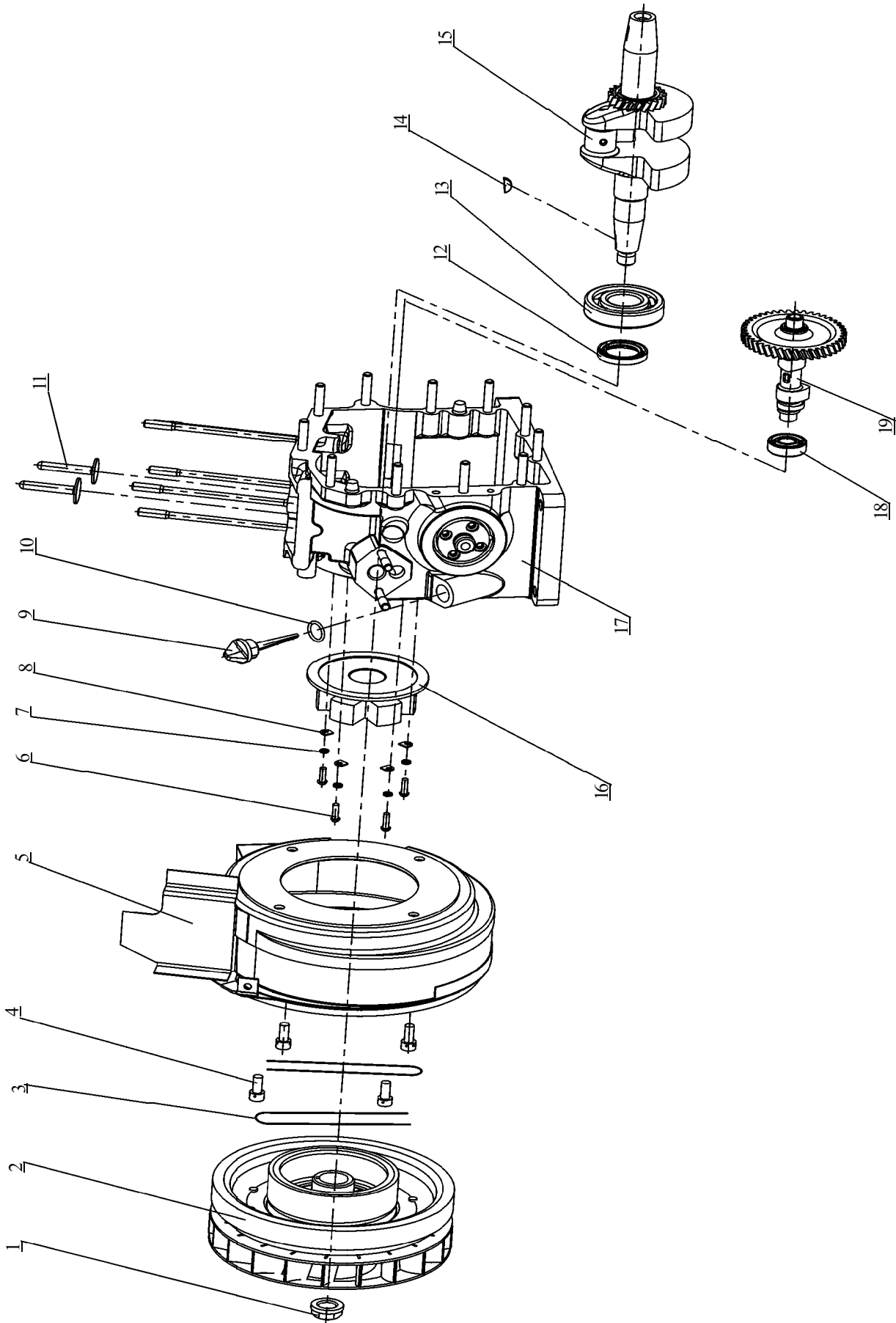


Рисунок 1.3 - Остов

Таблица 1.3 - Остов

Номер рисунка	Номер позиции	Обозначение	Наименование сборочных единиц, деталей 1 2 3 4 5 6 7	Количество сборочных единиц, деталей на сборочную единицу	Примечание
1.3	1	0585300031	Гайка	1	
-	2	0581603010-07	Маховик	1	
-	3	0341124047-99	Проволока контрольная КС-0,8 ГОСТ 792	0,72 м	
-	4	0581603015	Винт	4	
-	5	0581603040	Кожух маховика	1	
-	6	0817473242	Винт В.М5-6gx16.58.019 ГОСТ 17473	4	
-	7	0806402085	Шайба 5 65Г 029 ГОСТ 6402	4	
-	8	0583602037	Шайба	4	
-	9	0585300011	Щуп	1	
-	10	0809833034	Кольцо 018-022-25-2-2 ГОСТ 9833	1	
-	11	0581605003-01	Толкатель	2	
-	12	0585300080 0810457037	Манжета Пружина 30-ОСТ 1 10457	1	
-	13	5910101231-99 или 0910101232-99	Подшипник 306 ГОСТ 8338 Подшипник 6306 DIN 625	1	
-	14	0824071004	Шпонка 4x6,5 ГОСТ 24071	1	
-	15	0585302060-01	Вал коленчатый	1	
-	16	0901900082-99	Статор СЭЗД.684214.002	1	
-	17	0581602030-01	Картер	1	
-	18	0910101244-99 или 0910101094-99	Подшипник 202А ГОСТ 8338 Подшипник 6202 DIN 625	1	
-	19	0581605010	Вал распределительный	1	

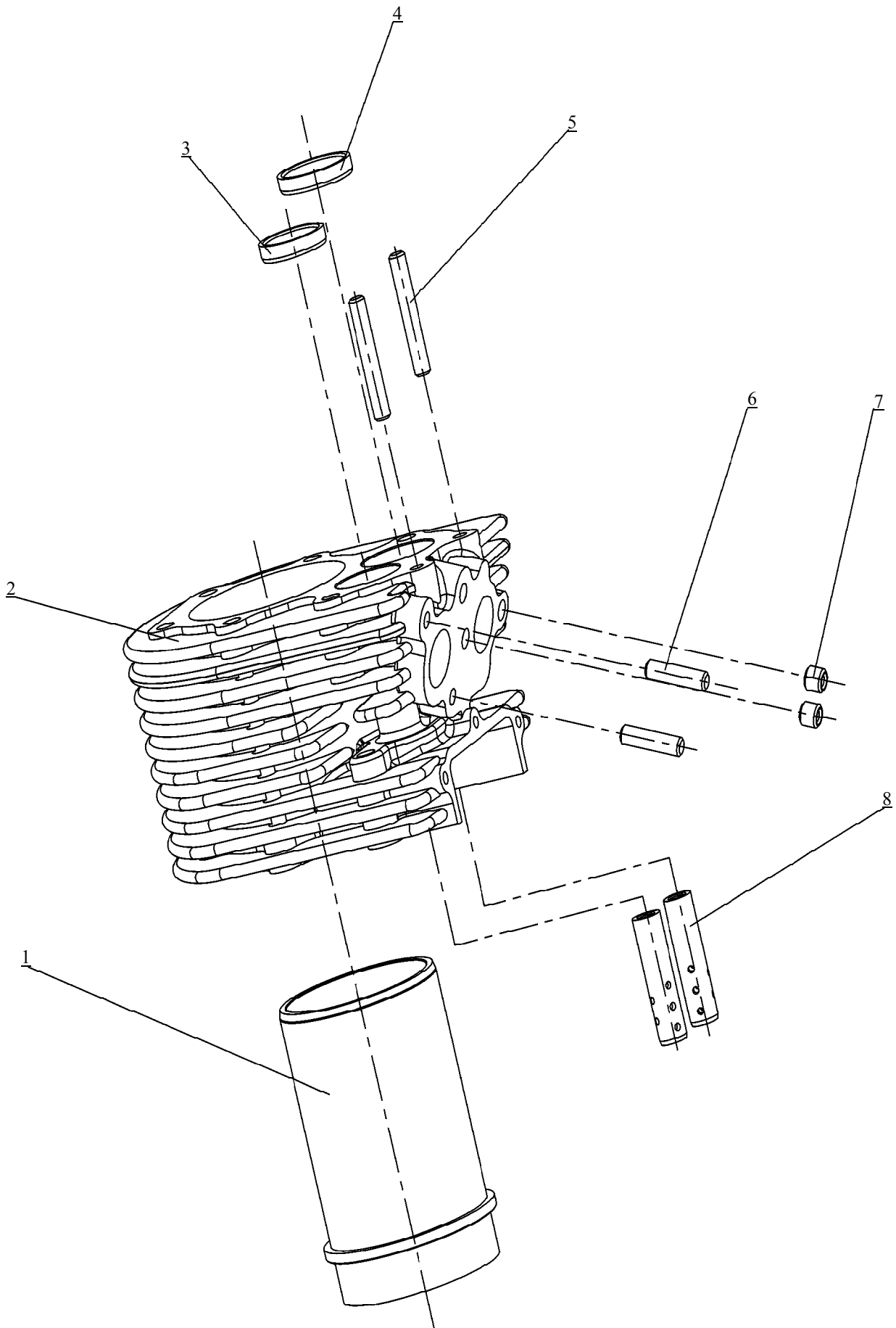


Рисунок 1.4 - Цилиндр с втулками 0581601030-02

Таблица 1.4 - Цилиндр с втулками 0581601030-02

Номер рисунка	Номер позиции	Обозначение	Наименование сборочных единиц, деталей 1 2 3 4 5 6 7	Количество сборочных единиц, деталей на сборочную единицу	Примечание
1.4	1	0581601002-01	Гильза	1	
-	2	0581601041-01	Цилиндр	1	
-	3	0581601013	Седло клапана выпускного	1	
-	4	0581601012	Седло клапана впускного	1	
-	5	0823251075	Шпилька 3251А-8-52	2	
-	6	0823251057	Шпилька 3251А-8-32	2	
-	7	0581601016	Футорка	2	
-	8	0581601003	Втулка	2	

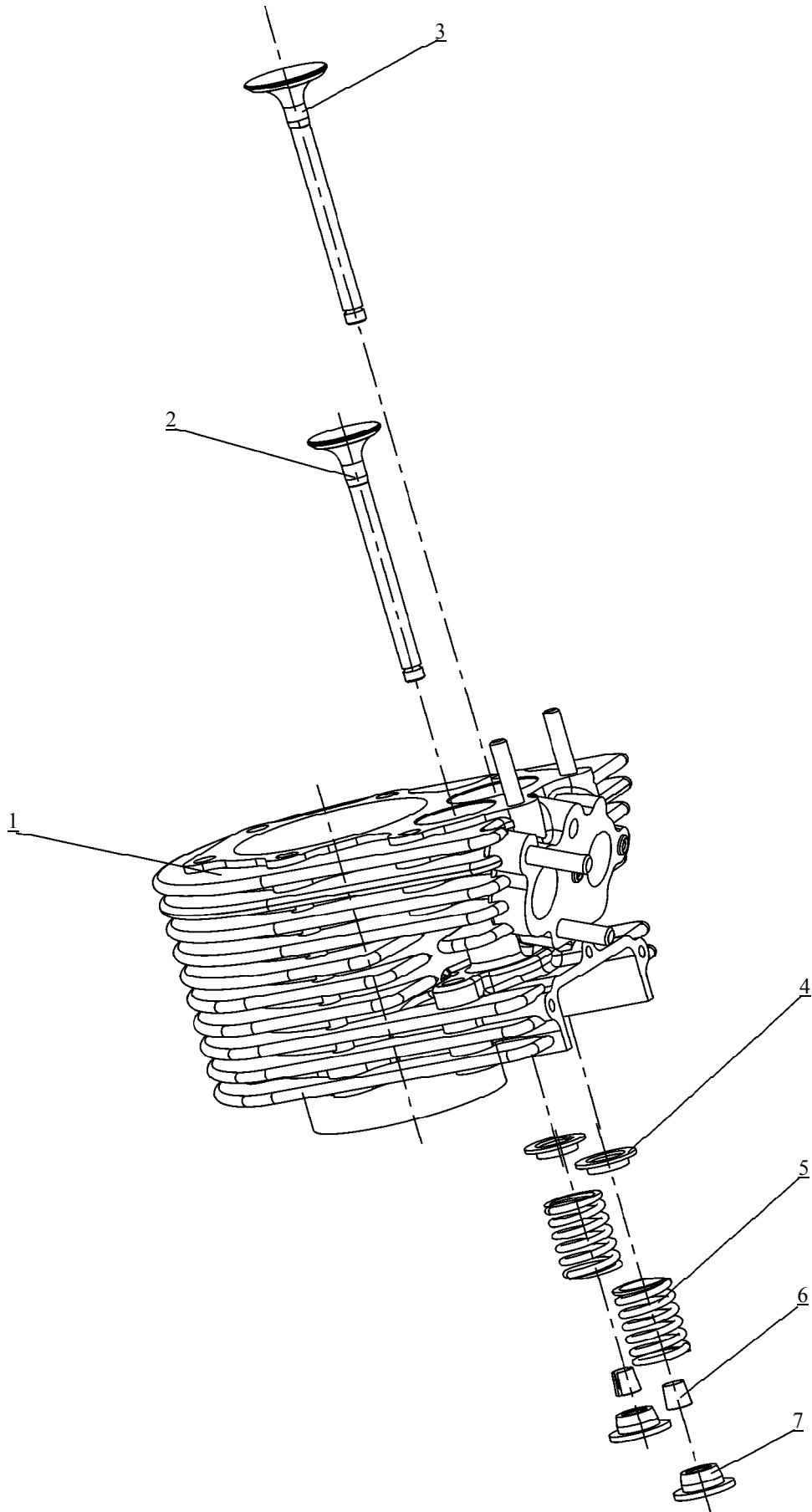


Рисунок 1.5 - Цилиндр с клапанами

Таблица 1.5 - Цилиндр с клапанами

Номер рисунка	Номер позиции	Обозначение	Наименование сборочных единиц, деталей 1 2 3 4 5 6 7	Количество сборочных единиц, деталей на сборочную единицу	Примечание
1.5	1	0581601030-02	Цилиндр с втулками	1	
-	2	0901102018-99	Клапан выпускной 245.1007012-10	1	
-	3	0901102019-99	Клапан впускной 245.1007010	1	
-	4	0581605007-01	Шайба	2	
-	5	0583605004	Пружина клапана	2	
-	6	0909511130-99	Сухарь клапана 968-1007028-B	4	
-	7	0581605006	Тарелка	2	

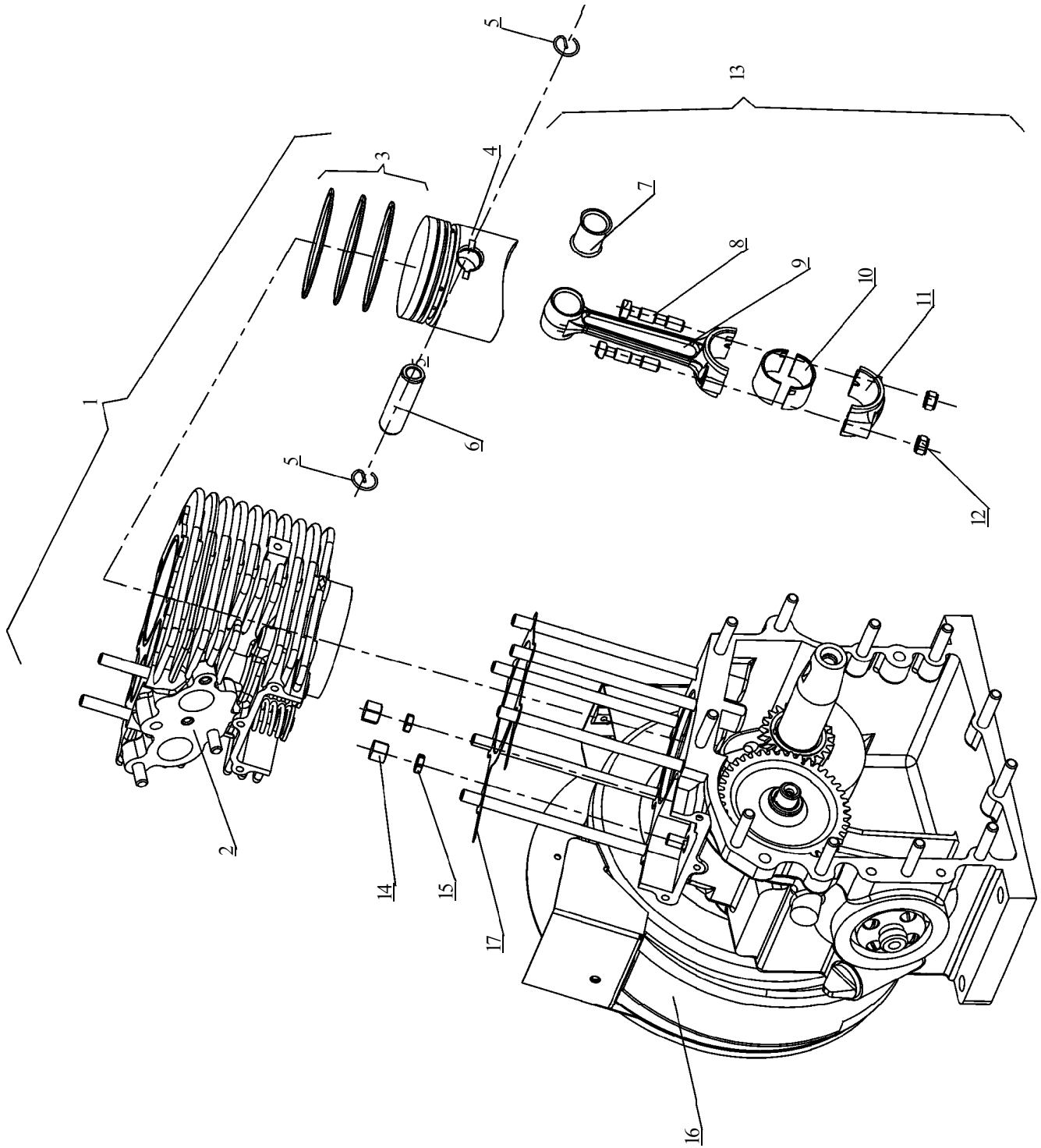


Рисунок 1.6 - Картер и ЦПГ

Таблица 1.6 - Картер и ЦПГ

Номер рисунка	Номер позиции	Обозначение	Наименование сборочных единиц, деталей 1 2 3 4 5 6 7	Количество сборочных единиц, деталей на сборочную единицу	Примечание
1.6	1	0581601060	Цилиндр с поршнем	1	
-	2	0581601030-02	Цилиндр с втулками	1	
-	3	0909511302-99	Комплект колец поршневых Ø72x1,5+2+4 Таврия 1,1	1/4 комплекта	
		или 0909511301-99	Комплект колец поршневых NPR-SE 4-4120-00		
-	4	0581601005	Поршень	1	
-	5	0590050223-03	Кольцо стопорное поршневого пальца	2	
-	6*	0590050222-04	Палец поршневой	1	
-	7	0581602006	Втулка Пруток КРНТ 22,0 БрАЖ9-4 ГОСТ 1628 L=26,5	1	19 г
-	8	0585302005	Болт шатунный	2	
-	9	0583602081	Шатун	1	
-	10	0909010983-99	Вкладыш шатуна 130-3509092-01	2	
-	11	0583602082	Крышка нижней головки шатуна	1	
-	12	0585302004	Гайка болта шатуна	2	
-	13**	0583602080	Шатун	1	
-	14	0581605004-02	Колпачок	2	
-	15	0581605005-01	Гайка	2	
-	16		Остов	1	
-	17	0583601007-01	Прокладка цилиндра	1	

\* Сортировку по категориям пальца поршневого выполнять по таблице 1.6.1. Метка размерной группы детали находится на поверхности отверстия пальца поршневого.

\*\* Маркировка группы диаметра отверстия в верхней головке шатуна выполняется согласно таблице 1.6.2. Маркировка группы находится в верхней части стержня шатуна.

Таблица 1.6.1 - Соответствие величины наружного диаметра пальца поршневого категориям

Обозначение размерной группы пальца поршневого	Цвет маркировки пальца поршневого	Значение наружного диаметра, мм
1	Желтый	от 16,496 до 16,5 вкл.
2	Темно-красный	св.16,492 до 16,496 вкл.
3	Синий	св.16,488 до 16,492 вкл.

Таблица 1.6.2 - Соответствие величины диаметра отверстия в верхней головке шатуна маркировочной группе

Обозначение размерной группы диаметра отверстия в верхней головке шатуна	Цвет маркировки	Значение наружного диаметра, мм
01	Желтый	от 16,506 до 16,510 вкл.
02	Темно-красный	св.16,502 до 16,506 вкл.
03	Синий	св.16,498 до 16,502 вкл.

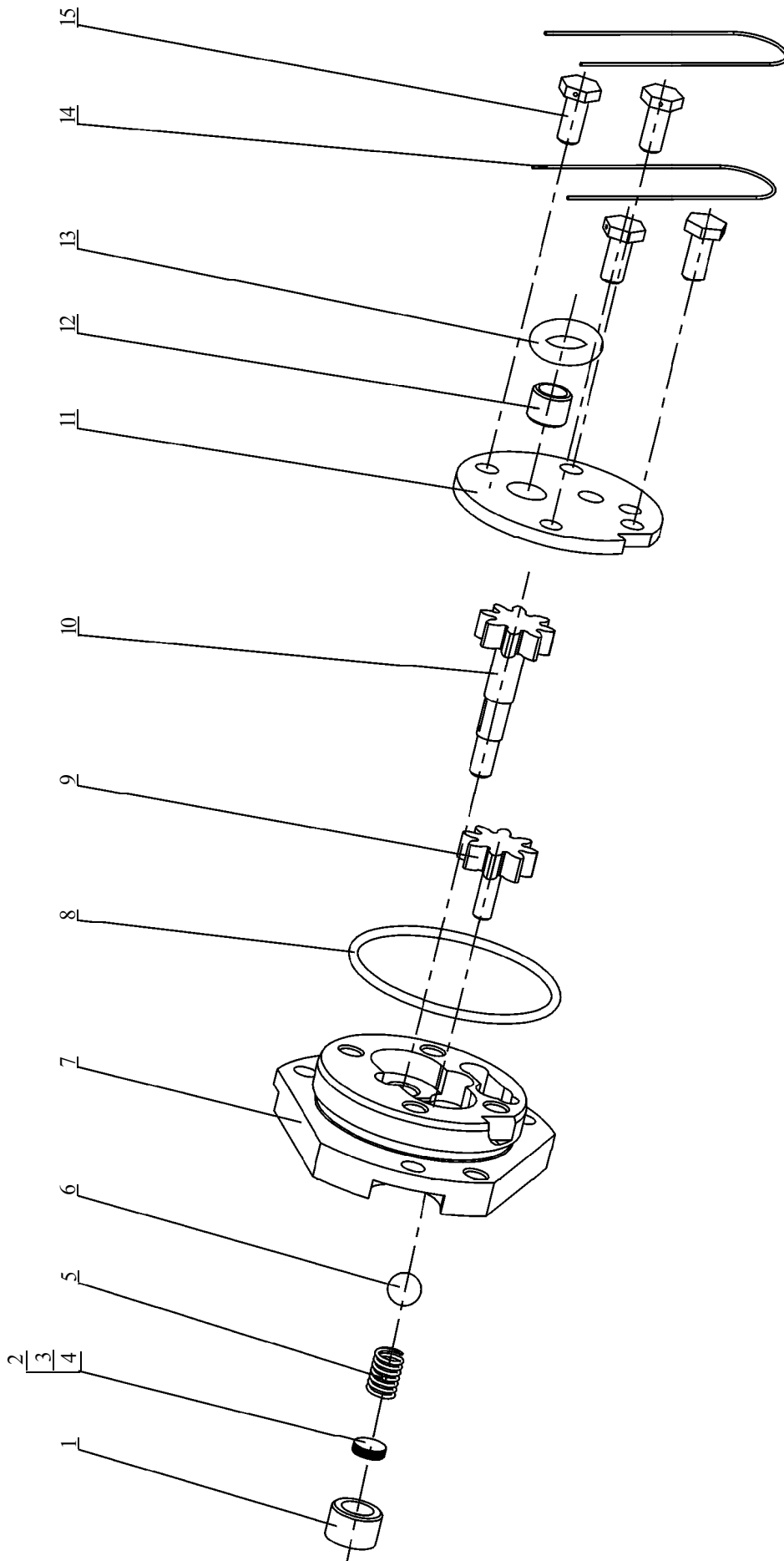


Рисунок 1.7 — Маслонасос

Таблица 1.7 - Маслонасос

Номер рисунка	Номер позиции	Обозначение	Наименование сборочных единиц, деталей 1 2 3 4 5 6 7	Количество сборочных единиц, деталей на сборочную единицу	Примечание
1.7	1	0581607082-01	Втулка	1	
-	2	0583607001	Шайба	5 max	Подбор
-	3	0583607001-01	Шайба	5 max	Подбор
-	4	0583607001-02	Шайба	5 max	Подбор
-	5	0581607035	Пружина	1	
-	6	0910301100-99	Шарик 9-100-Н ГОСТ 3722	1	
-	7	0581607085	Корпус	1	
-	8	0809833052	Кольцо 055-059-25-2-2 ГОСТ 9833	1	
-	9	0581607036	Шестерня	1	
-	10	0581607024	Шестерня	1	
-	11	0581607091-02	Крышка	1	
-	12	0581607092	Втулка	1	
-	13	0581607084	Кольцо	1	
-	14	0341124047 ГОСТ 792	Проволока контрольная КС-0,8	0,92 м	
-	15	0200005007 0-0-5007	Болт	4	

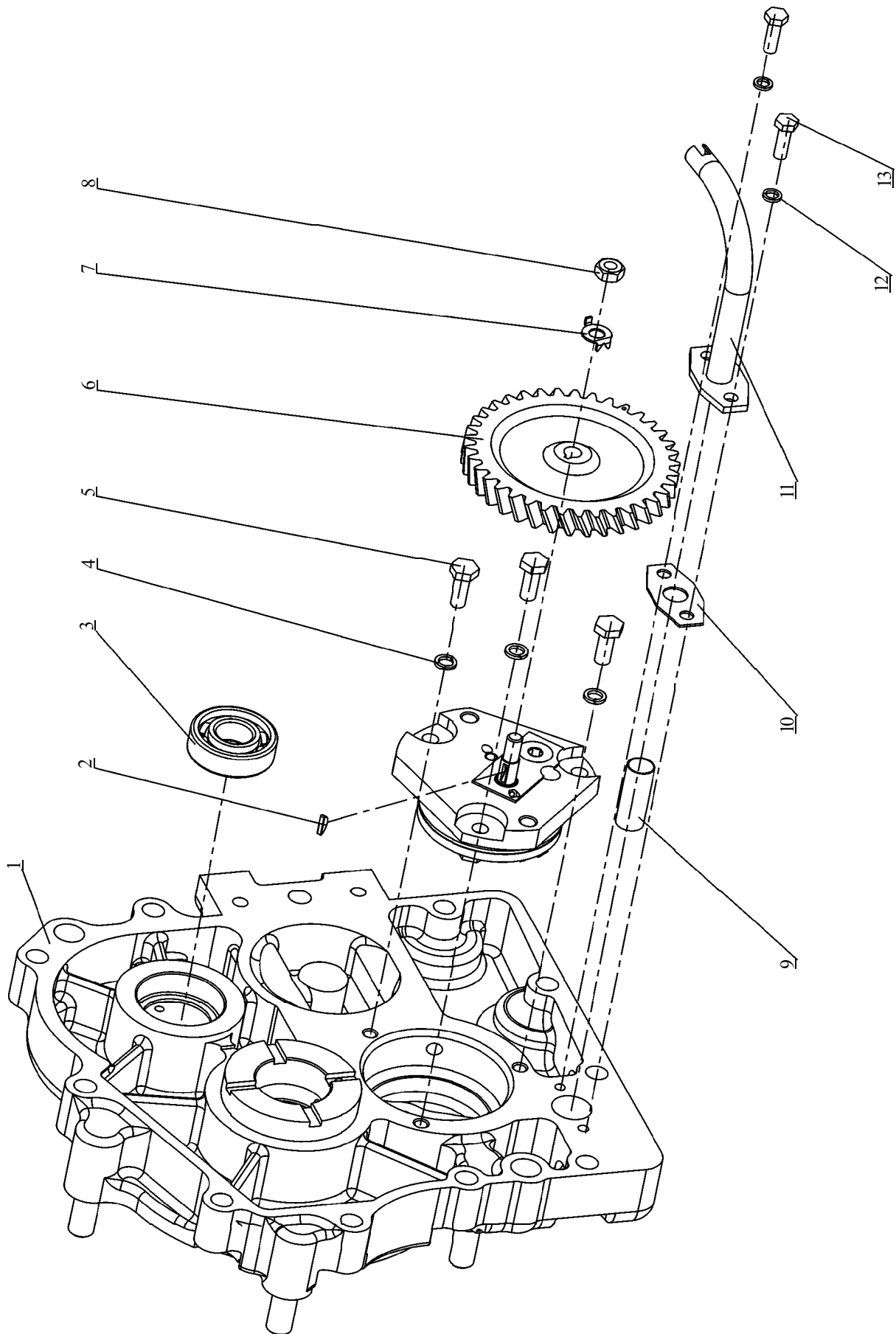


Рисунок 1.8 - Стенка картера

Таблица 1.8 - Стенка картера

Номер рисунка	Номер позиции	Обозначение	Наименование сборочных единиц, деталей 1 2 3 4 5 6 7	Количество сборочных единиц, деталей на сборочную единицу	Примечание
1.8	1	0583602040-02	Стенка	1	
-	2	0581607021	Шпонка	1	
-	3	0910101244-99	Подшипник 202А ГОСТ 8338	1	
		или 0910101094-99	Подшипник 6202 DIN 625		
-	4	0806402083	Шайба 6 65Г 029 ГОСТ 6402	3	
-	5	0384503925-99	5N66016-2 Болт М6х16.5.8 ЦБ DIN 933	3	
-	6	0581602019-02	Шестерня	1	
-	7	0200053004	Шайба контрольная	1	
-	8	0805915187	Гайка М6-6Н.5.016 ГОСТ 5915	1	
-	9	0581607110	Фильтр	1	
-	10	0581607019	Прокладка	1	
-	11	0581607100	Заборник	1	
-	12	0806402085	Шайба 5 65Г 029 ГОСТ 6402	2	
-	13	0384302891-99	Болт М5-6gx16.58.ЦБ DIN933	2	

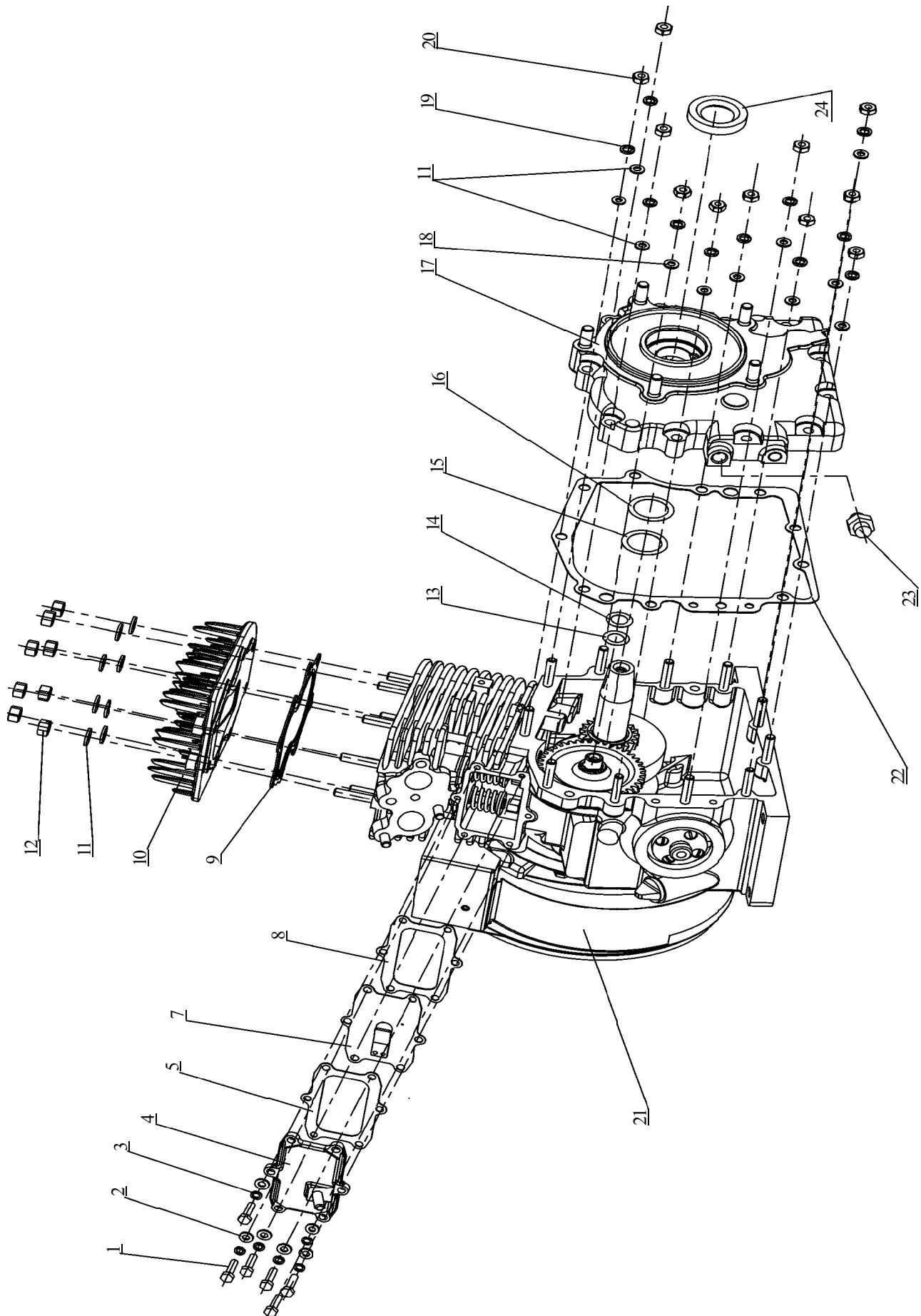


Рисунок 1.9 - Картер с цилиндром, стенка, головка для исполнения 0583600000-04

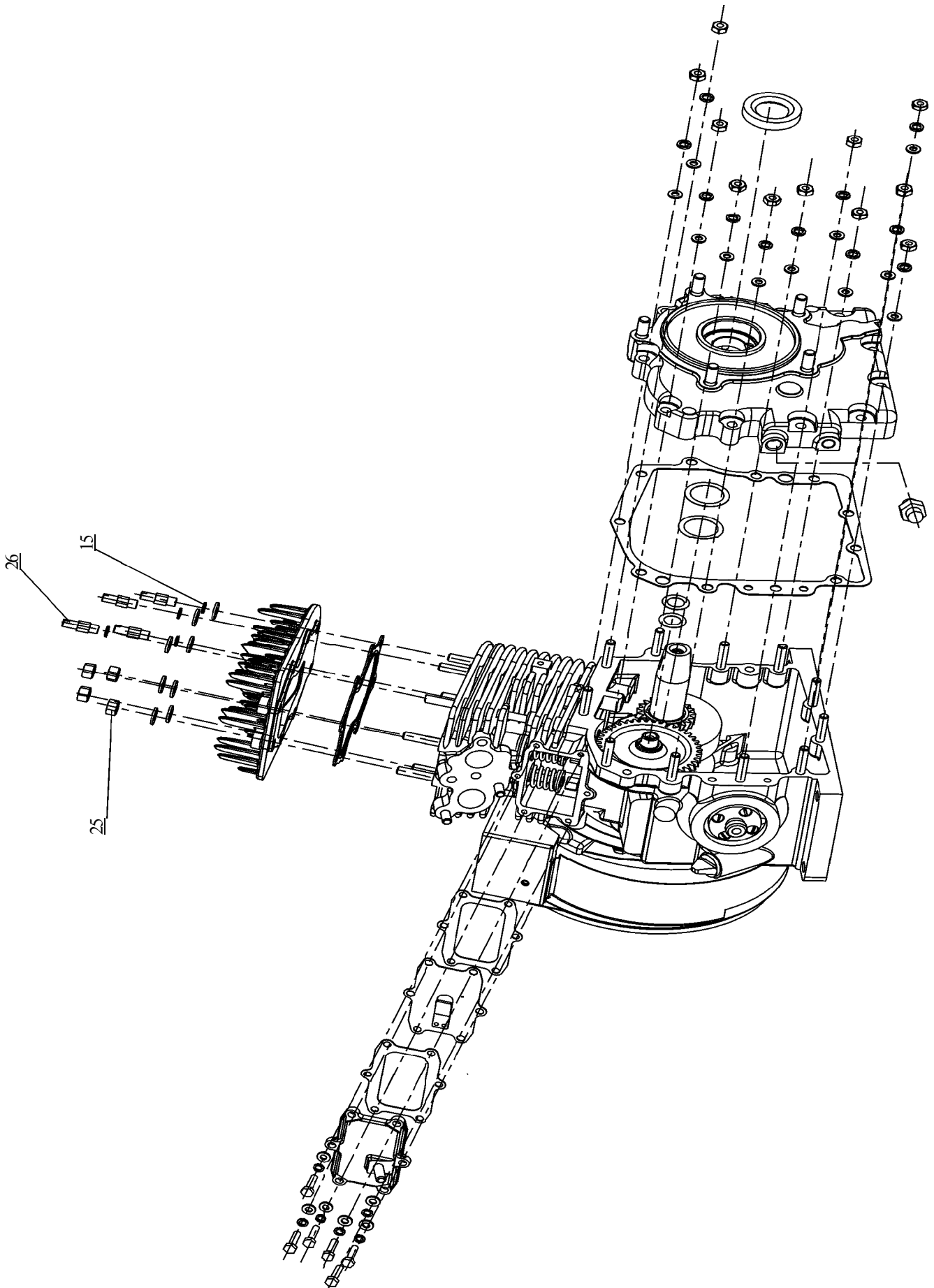


Рисунок 1.9.1 - Картер с цилиндром, стенка, головка для исполнения 0583600000-05

Таблица 1.9 - Картер с цилиндром, стенка, головка для исполнений 0583600000-04 и 0583600000-05

Номер рисунка	Номер позиции	Обозначение	Наименование сборочных единиц, деталей 1 2 3 4 5 6 7	Количество сборочных единиц, деталей на сборочную единицу	Примечание
1.9	1	0807798811	Болт М6-6gx25.58.019 ГОСТ 7798	6	
-	2	0811371147	Шайба А.6.01.019 ГОСТ 11371	6	
-	3	0806402083	Шайба 6 65Г 029 ГОСТ 6402	6	
-	4	0583602090	Крышка	1	
-	5	0581602009	Прокладка	1	
-	7	0581602060	Клапан	1	
-	8	0581602011	Прокладка	1	
-	9	0583601010	Прокладка головки цилиндров	1	
-	10	0581601006-01	Головка цилиндра	1	
-	11	0834507225	Шайба 2-8-18-Кд- ОСТ 1 34507	10	
-	12	0585300013	Гайка	8	
-	13	0581605009	Шайба регулировочная	3 тах	Подбор
-	14	0581605009-01	Шайба регулировочная	2 тах	Подбор
-	15	0590050213-03	Шайба регулировочная	2 тах	Подбор
-	16	0590050213-04	Шайба регулировочная	2 тах	Подбор
-	17	0583602020-02	Крышка картера	1	
-	18	0388217108-99	Шайба 8.ЦБ DIN 125	9	
-	19	0806402008	Шайба 8 65Г 019 ГОСТ 6402	15	
-	20	0382403018-99	Гайка М8.10.кл.п.ЦБ DIN 934	13	
-	21		Остов	1	
-	22	0581602008	Прокладка картера	1	

## Окончание таблицы 1.9

Номер рисунка	Номер позиции	Обозначение	Наименование сборочных единиц, деталей 1 2 3 4 5 6 7	Количество сборочных единиц, деталей на сборочную единицу	Примечание
-	23	0909011363-99	Датчик сигнализации аварийного давления масла ММ 120Д	1	
-	24	0707901571-99	Манжета 2,2-30x52-1 ГОСТ 8752	1	
1.9.1	25	0585300013	Гайка	4	
-	26	0583608001-01	Стойка	4	

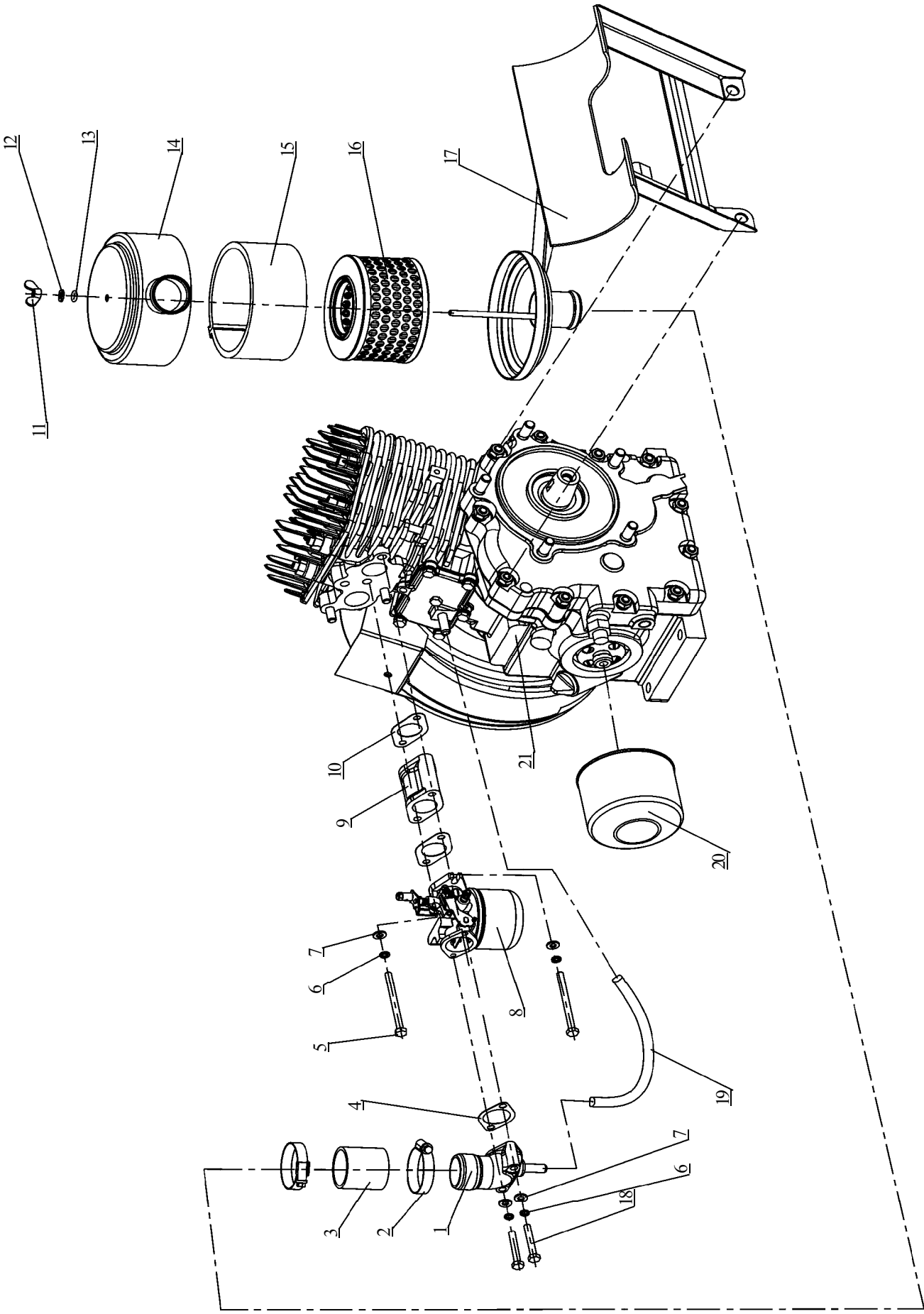


Рисунок 1.10 - Сборка системы питания двигателя

Таблица 1.10- Сборка системы питания двигателя

Номер рисунка	Номер позиции	Обозначение	Наименование сборочных единиц, деталей 1 2 3 4 5 6 7	Количество сборочных единиц, деталей на сборочную единицу	Примечание
1.10	1	0583606140	Патрубок	1	
-	2	0329901352-99	Хомут Norma 32-50 (Torro) DIN 3017	2	
-	3	0581606226	Патрубок	1	
-	4	0583606032	Прокладка	1	
-	5	0807798740	Болт М6-6gx75.58.019 ГОСТ 7798	2	
-	6	0806402083	Шайба 6 65Г 029 ГОСТ 6402	5	
-	7	0811371147	Шайба А.6.01.019 ГОСТ 11371	4	
-	8	0583651000	Карбюратор	1	
-	9	0583606031	Проставка	1	
-	10	0583606028	Прокладка	2	
-	11	0803032155	Гайка М6-6Н.45Л.05 ГОСТ 3032	1	
-	12	0240003364	Шайба 1,5-6,5-15	1	
-	13	0809833077	Кольцо 007-011-25-2-2 ГОСТ 9833	1	
-	14	0583606160	Крышка	1	
-	15	0583606057	Чехол	1	
-	16	0909011926-99	Элемент фильтрующий Т450Д-1109560-01 ТУ 37.359.051-96	1	
-	17	0583606110	Кронштейн	1	
-	18	0807798819	Болт М6-6gx40.58.019 ГОСТ 7798	2	

Окончание таблицы 1.10

Номер рисунка	Номер позиции	Обозначение	Наименование сборочных единиц, деталей 1 2 3 4 5 6 7	Количество сборочных единиц, деталей на сборочную единицу	Примечание
-	19	0583606088	Трубка Рукав 8x15,5x1 ГОСТ 10362 L=160 мм	1	
-	20	0901301003-99	Фильтр очистки масла М-008-ВАЗ ТУ У 14122304.001-99	1	
-	21		Остов, согласно исполнению	1	

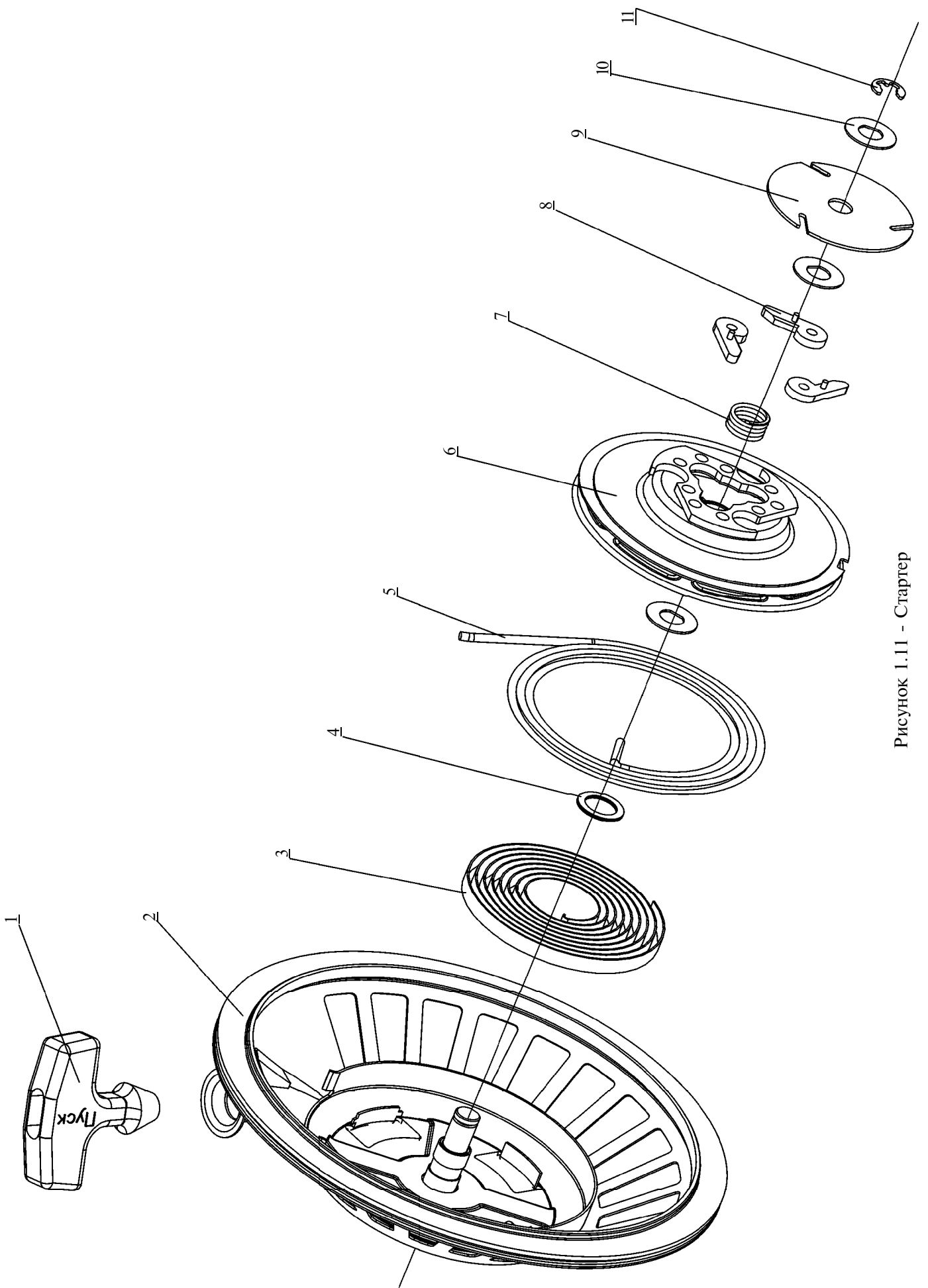


Рисунок 1.11 - Стартер

Таблица 1.11 - Стартер

Номер рисунка	Номер позиции	Обозначение	Наименование сборочных единиц, деталей 1 2 3 4 5 6 7	Количество сборочных единиц, деталей на сборочную единицу	Примечание
1.11	1	0590050570-03	Ручка	1	
-	2	0581608050	Корпус стартера	1	
-	3	0590050501-03	Пружина стартера	1	
-	4	0581608011	Шайба дистанционная	3 max	Подбор
-	5	0590050507-03 с 01.08.13 0583608036	Шнур пусковой	1	
-	6	0581608040-01 с 01.08.13 0583608160	Барабан стартера	1	
-	7	0590050505-03	Пружина	1	
-	8	0583608080	Кулачок	3	
-	9	0581608002 с 01.06.13 0583608037	Поводок	1	
-	10	0590050502-03	Шайба	3	
-	11	0580900025-01	Шайба упорная	1	

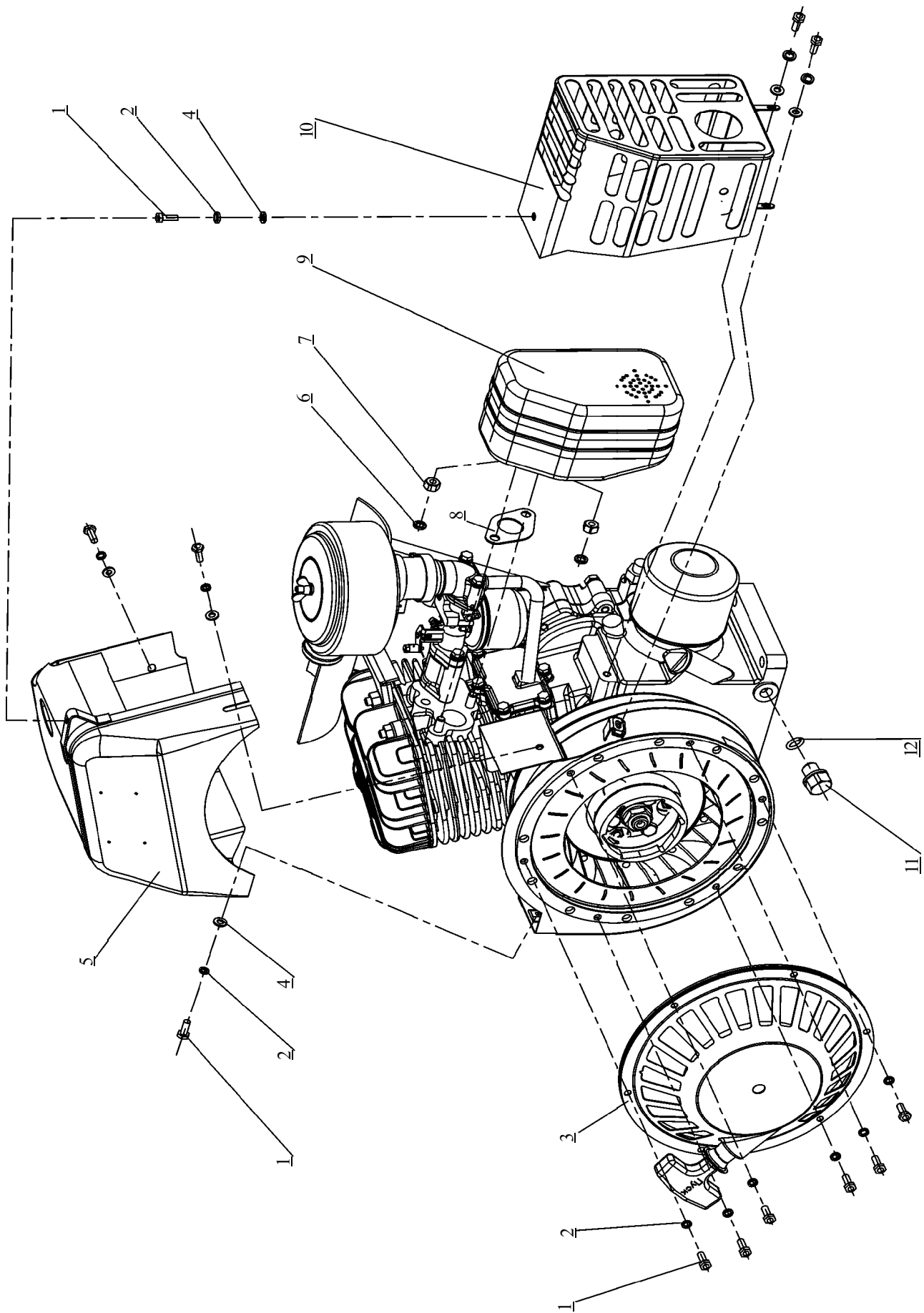


Рисунок 1.12 - Установка глушителя, кожуа маховика для 0583600000-04

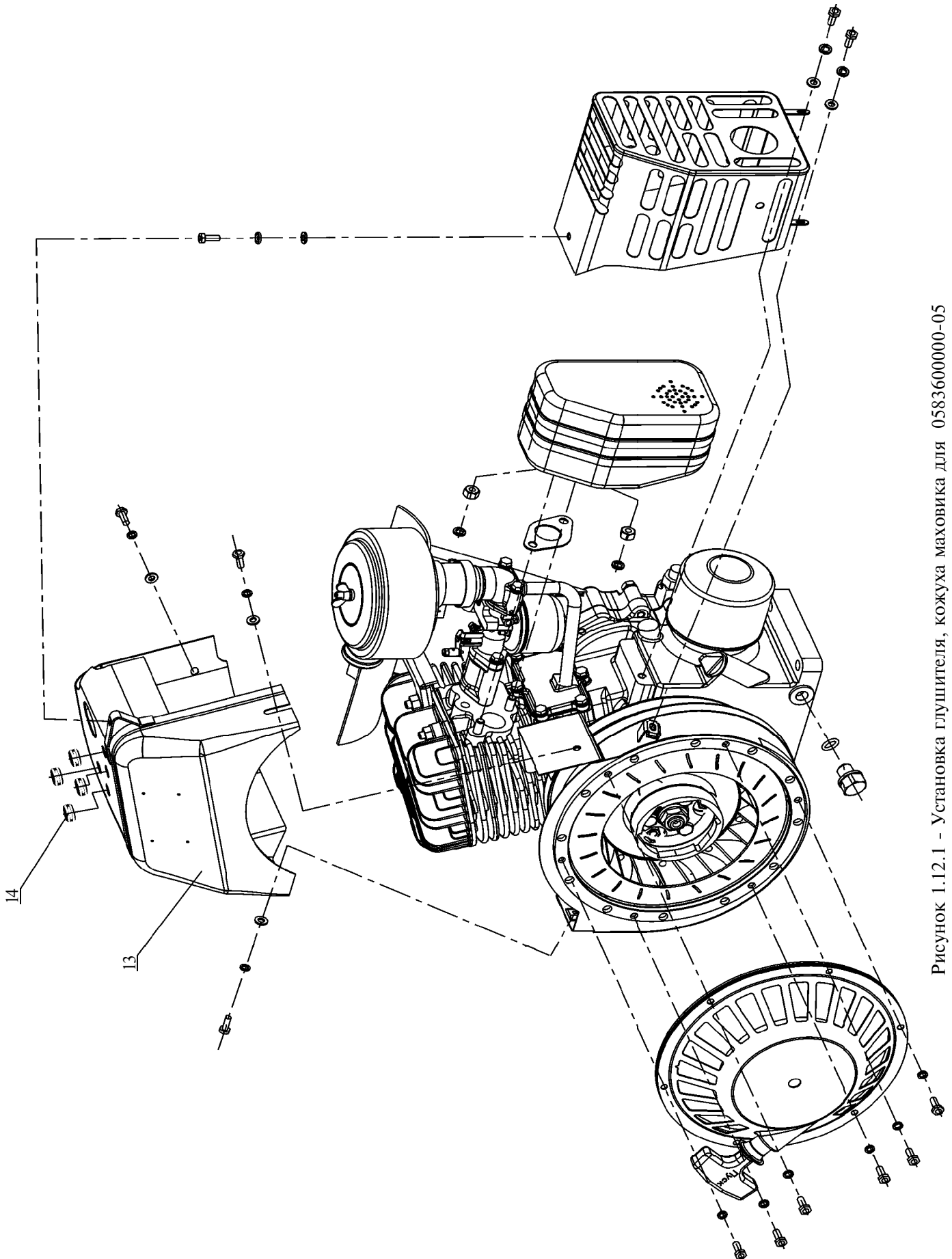


Рисунок 1.12.1 - Установка глушителя, кожуха маховика для 0583600000-05

Таблица 1.12 - Установка глушителя, кожуха маховика для 0583600000-04 и 0583600000-05

Номер рисунка	Номер позиции	Обозначение	Наименование сборочных единиц, деталей 1 2 3 4 5 6 7	Количество сборочных единиц, деталей на сборочную единицу	Примечание
1.12	1	0384503925-99	5N66016-2 Болт М6х16.5.8 ЦБ DIN933	9	
-	2	0806402083	Шайба 6 65Г 029 ГОСТ 6402	9	
-	3	0581608060	Стартер	1	
-	4	0811371147	Шайба А.6.01.016 ГОСТ 11371	3	
-	5	0583603040	Кожух цилиндра	1	
-	6	0806402008	Шайба 8 65Г 019 ГОСТ 6402	2	
-	7	0382403018-99	Гайка М8.10.кл.п.ЦБ DIN 934	2	
-	8	0581609033	Прокладка глушителя	1	
-	9	0581609040	Глушитель	1	
-	10	0581609030-01	Кожух	1	
-	11	05890050838	Пробка сливная	1	
-	12	0830033028	Кольцо уплотнительное 33М51-18-12,2-1	1	
1.12.1	13	0583603040-01	Кожух цилиндра	1	
-	14	0583608029	Втулка	4	

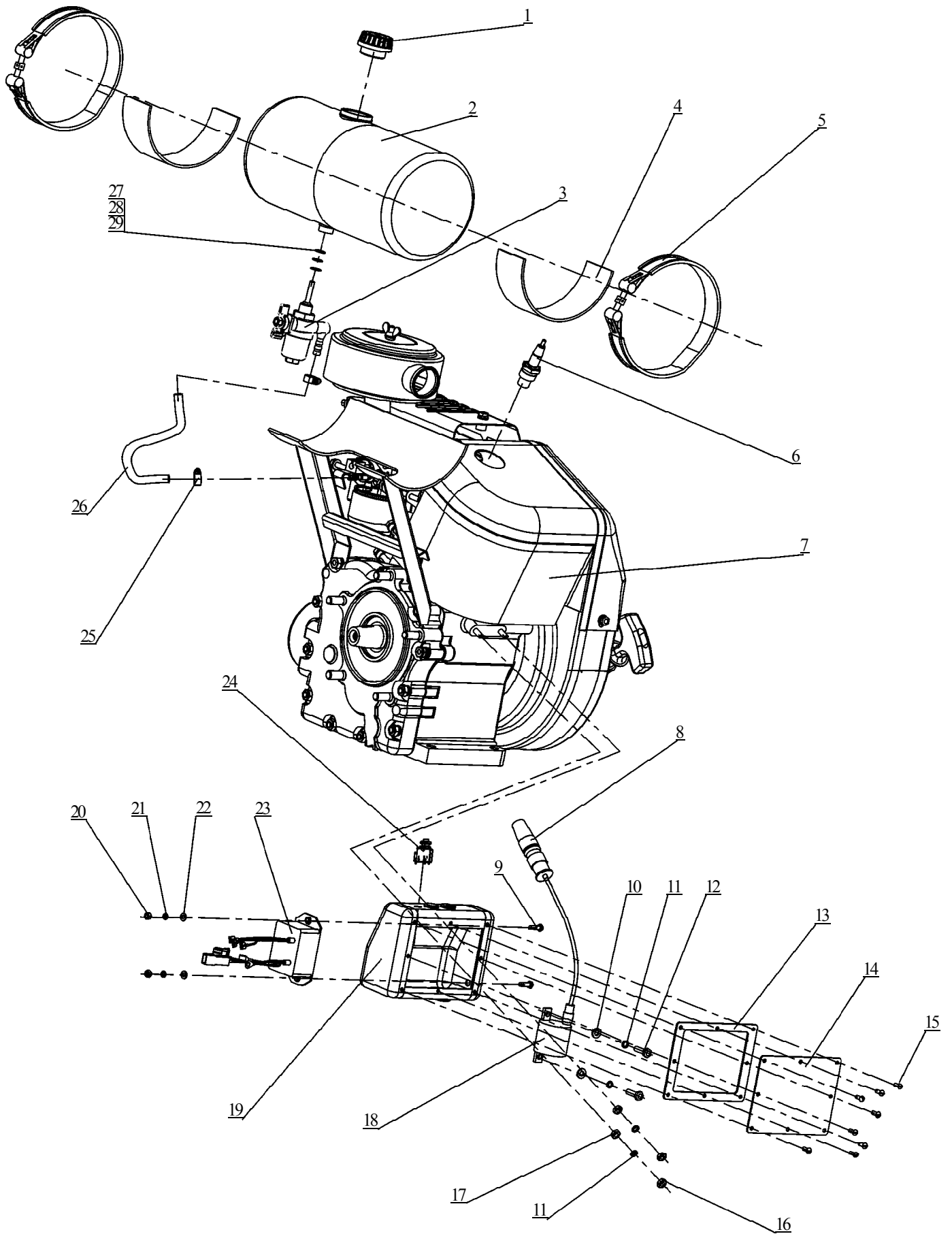


Рисунок 1.13 - Сборка двигателя 0583600000-04

Таблица 1.13 - Сборка двигателя 0583600000-04

Номер рисунка	Номер позиции	Обозначение	Наименование сборочных единиц, деталей 1 2 3 4 5 6 7	Количество сборочных единиц, деталей на сборочную единицу	Примечание
1.13	1	0581911100	Пробка	1	
-	2	0583606060-01	Бак топливный	1	
-	3	0901101383-99	Кран пробковый для маслобензосистем ППЗ-0	1	
-	4	0583606038	Прокладка Пластина ИМБС-С-3 ГОСТ 7338	2	
-	5	0581911000-01	Хомут	2	
-	6	0900502071-99	Свеча зажигания А17ВМ ОСТ 37.003.081	1	
-	7		Остов	1	
-	8	0909010211-99	Свечной наконечник	1	
-	9	0831241205	Болт 5-14-Кд-ОСТ1 31241	2	
-	10	0811371147	Шайба А.6.01.019 ГОСТ 11371	2	
-	11	0806402083	Шайба 6 65Г 029 ГОСТ 6402	4	
-	12	0807798760	Болт М6-6gx20.58.019 ГОСТ 7798	2	
-	13	0581608092-01	Прокладка	1	
-	14	0581608091-02	Крышка	1	
-	15	0817473228	Винт В.М4-6gx8.58.016 ГОСТ 17473	8	
-	16	0833207206	Гайка 6-Кд- ОСТ1 33207	2	
-	17	0805915187	Гайка М6-6Н.5.016 ГОСТ 5915	2	

Окончание таблицы 1.13

Номер рисунка	Номер позиции	Обозначение	Наименование сборочных единиц, деталей 1 2 3 4 5 6 7	Количество сборочных единиц, деталей на сборочную единицу	Примечание
-	18	0900103060-99	Высоковольтный трансформатор Suzuki AD	1	
-	19	0583608120-03	Корпус	1	
-	20	0833207204	Гайка 5-Кд-ОСТ1 33207	2	
-	21	0806402085	Шайба 5 65Г 029 ГОСТ 6402	2	
-	22	0834508823	Шайба1-5-12-Хим.Пас.-ОСТ1 34508	2	
-	23	0909012389-99	Блок коммутатора и регулятора СЭЗД 453.731.002	1	
-	24	0878812046-99	Кнопка малогабаритная КМ-1-1 ОЮО360.011 ТУ	1	
-	25	0329901369-99 или 0329901322-99	Хомут NORMA 8-16 Хомут затяжной 931016	2	
-	26	0583606084-01	Трубка Рукав 6x14x1,6 ГОСТ 10362 TL=290мм	1	
-	27	0830033033	Кольцо уплотнительное 33М51-20-14,2-2	1	Подбор
-	28	0830033029	Кольцо уплотнительное 33М51-18-14,2-2	1	Подбор
-	29	0830033030	Кольцо уплотнительное 33М51-18-14,2-1,5	1	Подбор

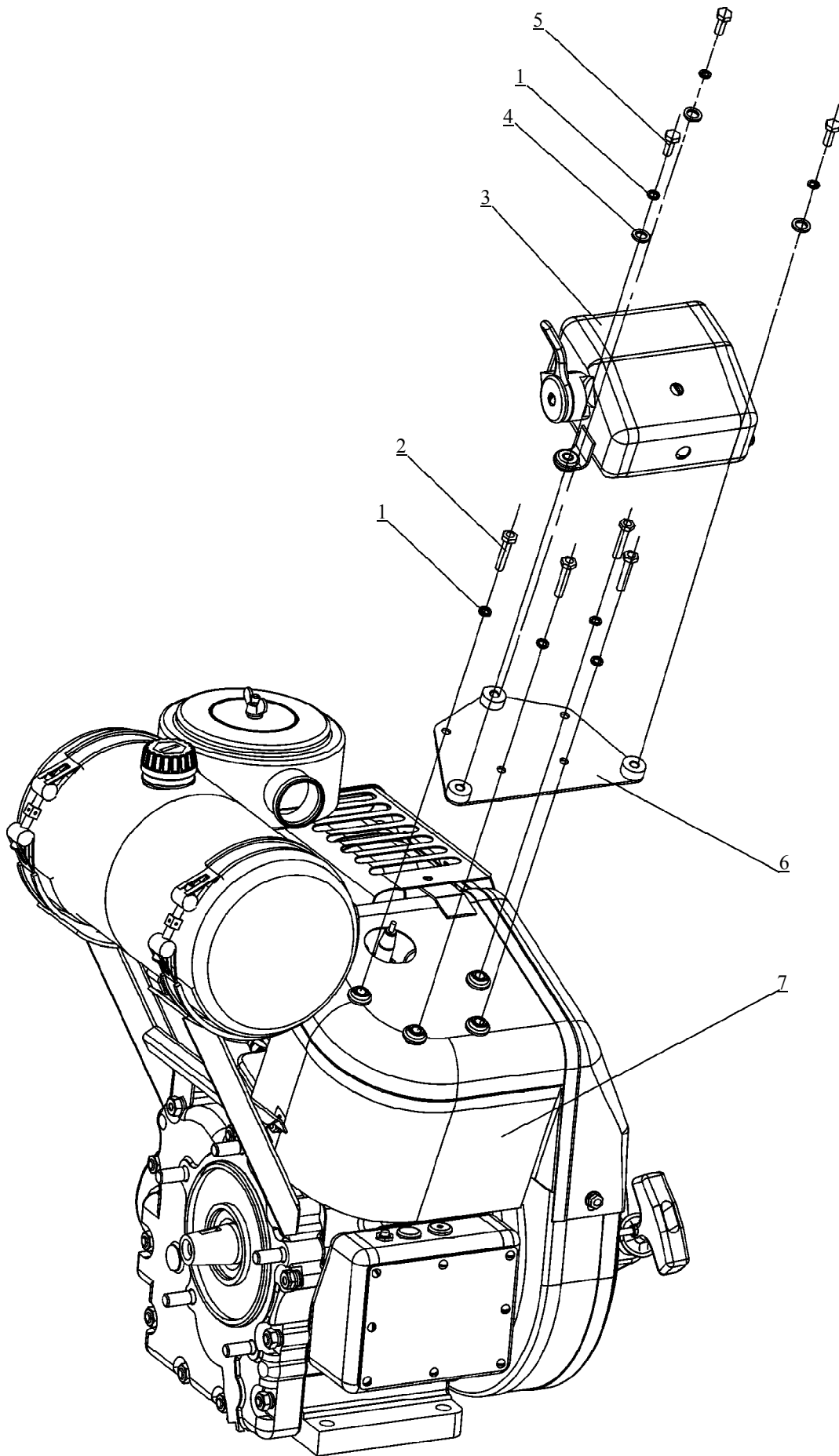


Рисунок 1.14 - Сборка двигателя 058360000-05

Таблица 1.14 - Сборка двигателя 058360000-05

Номер рисунка	Номер позиции	Обозначение	Наименование сборочных единиц, деталей 1 2 3 4 5 6 7	Количество сборочных единиц, деталей на сборочную единицу	Примечание
1.14	1	0806402083	Шайба 6 65Г 029 ГОСТ 6402	6	
-	2	0384503925-99	5N66016-2 Болт М6х16.58 ЦБ DIN933	3	
-	3	0583608040	Пульт управления	1	
-	4	0811371147	Шайба А.6.01.019 ГОСТ 11371	3	
-	5	0807798811	Болт М6-6gx25.58.019 ГОСТ 7798	3	
-	6	0583608030	Основание	1	
-	7		Двигатель 0583600000-05		

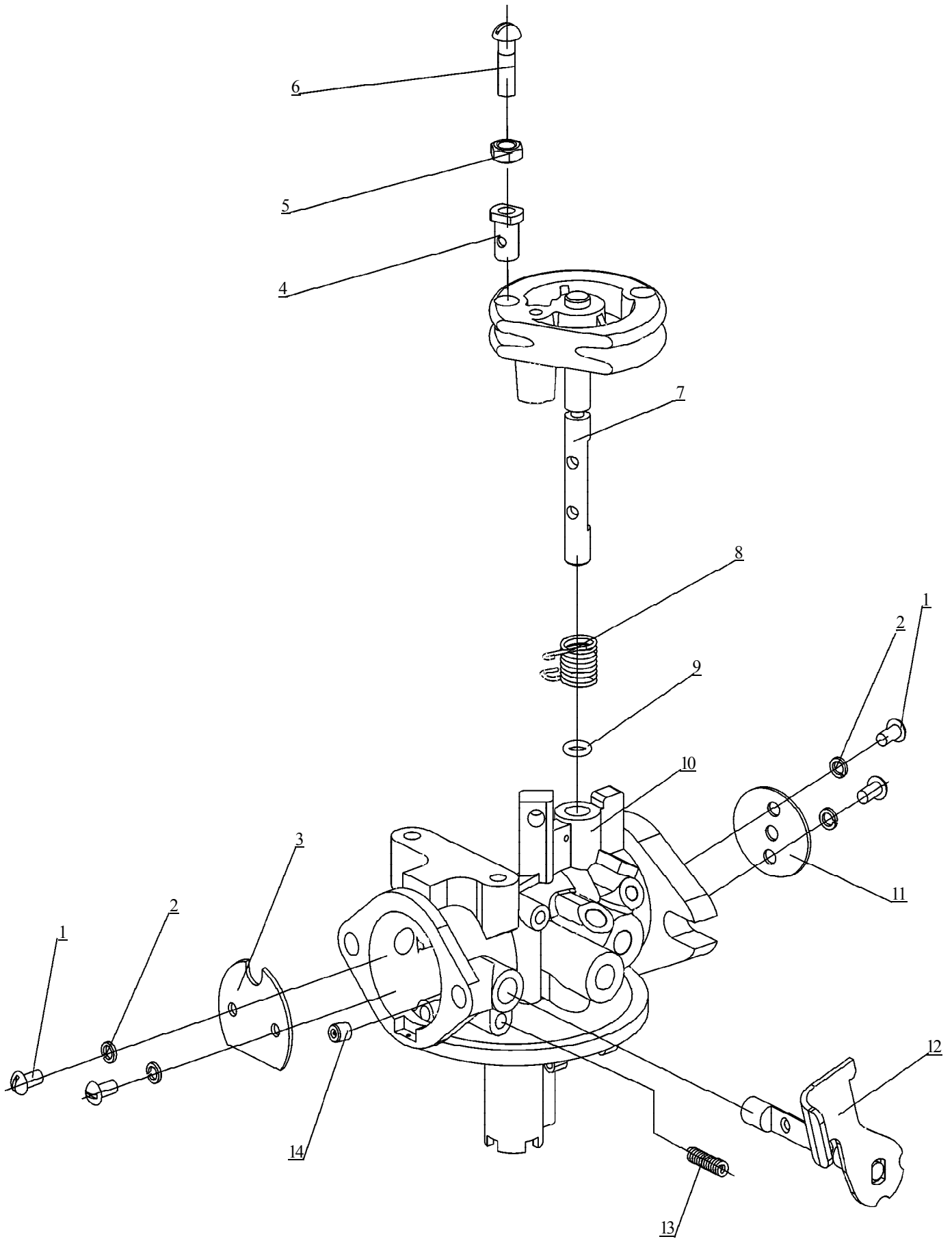


Рисунок 1.15 - Сборка воздушной и дроссельной заслонок

Таблица 1.15 - Сборка воздушной и дроссельной заслонок

Номер рисунка	Номер позиции	Обозначение	Наименование сборочных единиц, деталей 1 2 3 4 5 6 7	Количество сборочных единиц, деталей на сборочную единицу	Примечание
1.15	1	0817473308 с 01.11.13 0387102005-99	Винт В.М3-6gx6.58.039 ГОСТ 17473 Винт 5М52505-2 М2,5x5.4,8ЦБ DIN7985	4	
-	2	0811532203 с 01.11.13 0810463102	Шайба 3-Кд-ОСТ 1 11532 Шайба 2,5.65Г.016 ГОСТ 10463	4	
-	3	0590051677-03	Заслонка воздушная	1	
-	4	0583651232	Втулка	1	
-	5	0805927187	Гайка М4-6Н.5.016 ГОСТ 5927	1	
-	6	0817473099	Винт В.М4-6gx14.58.016 ГОСТ 17473	1	
-	7	0583651230 с 01.11.13 0583651230-01	Ось дроссельной заслонки	1	
-	8	0583651012 с 01.11.12 0583651234	Пружина	1	
-	9	0800980004	Кольцо 004-006-14-2-043-А- ОСТ 1 00980	1	
-	10	0583651017	Корпус карбюратора	1	
-	11	0590051682-03 с 01.11.13 0583651233	Заслонка дроссельная	1	
-	12	0583651310 с 01.11.13 0583651310-01	Ось воздушной заслонки	1	
-	13	0590051614-05	Пружина	1	
-	14	0590051675-03	Жиклер воздушный холостого хода	1	

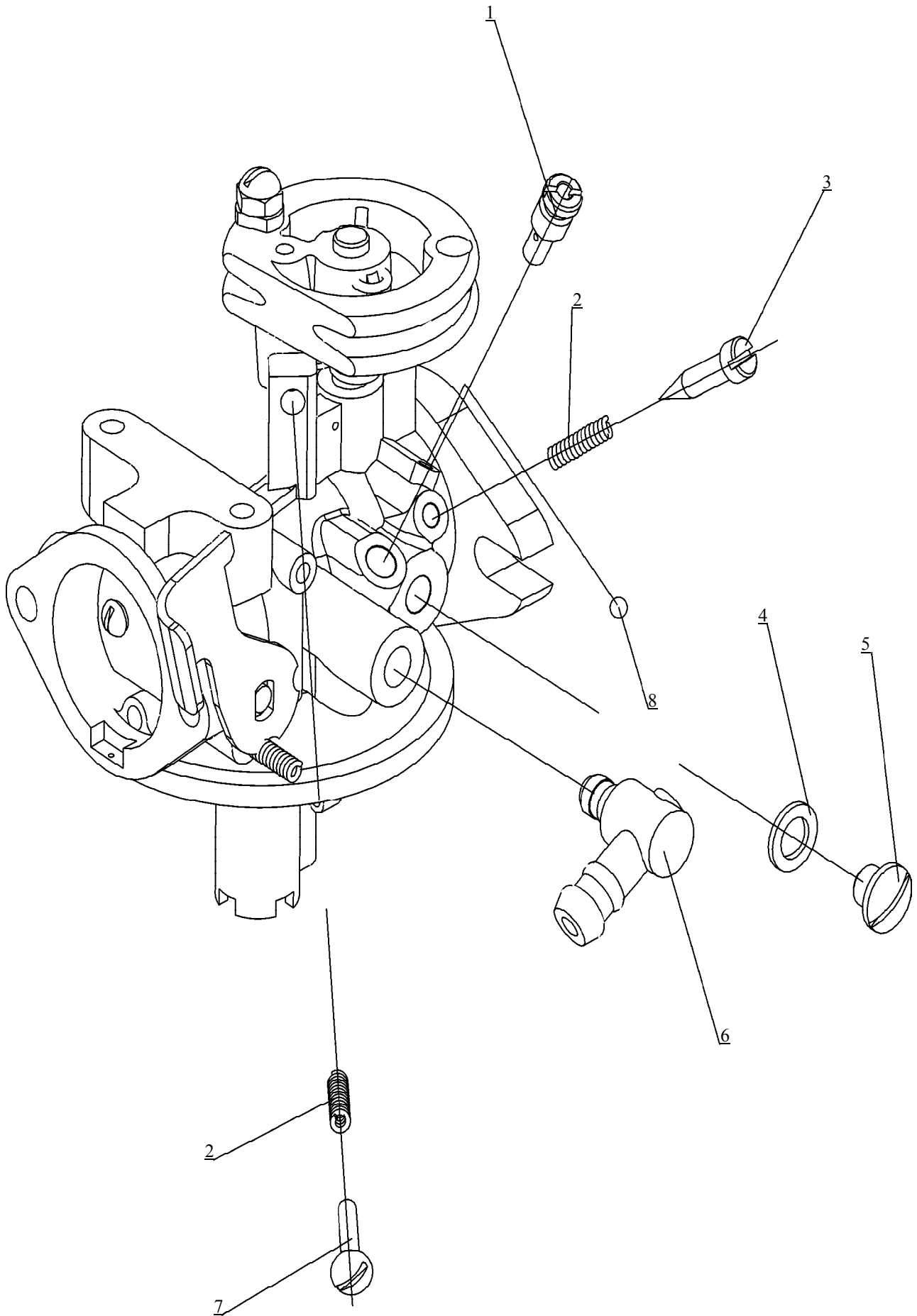


Рисунок 1.16

Таблица 1.16

Номер рисунка	Номер позиции	Обозначение	Наименование сборочных единиц, деталей 1 2 3 4 5 6 7	Количество сборочных единиц, деталей на сборочную единицу	Примечание
1.16	1	0583621020	Жиклер	1	
-	2	0590051614-03	Пружина	2	
-	3	0590051685-03	Винт регулировочный системы холостого хода	1	
-	4	0590051672-05	Прокладка	1	
-	5	0590051687	Пробка	1	
-	6	0583606021	Штуцер	1	
-	7	0387486026-99	Винт 5М54016-2 М4х16.4.8 ЦБ DIN7986	1	
		с 01.05.13 0387102018-99	Винт 5М54018-2 М4х18.4.8 ЦБ DIN7986		
-	8	0919560330-99	Шарик 2,5-3 ГОСТ 3722	1	

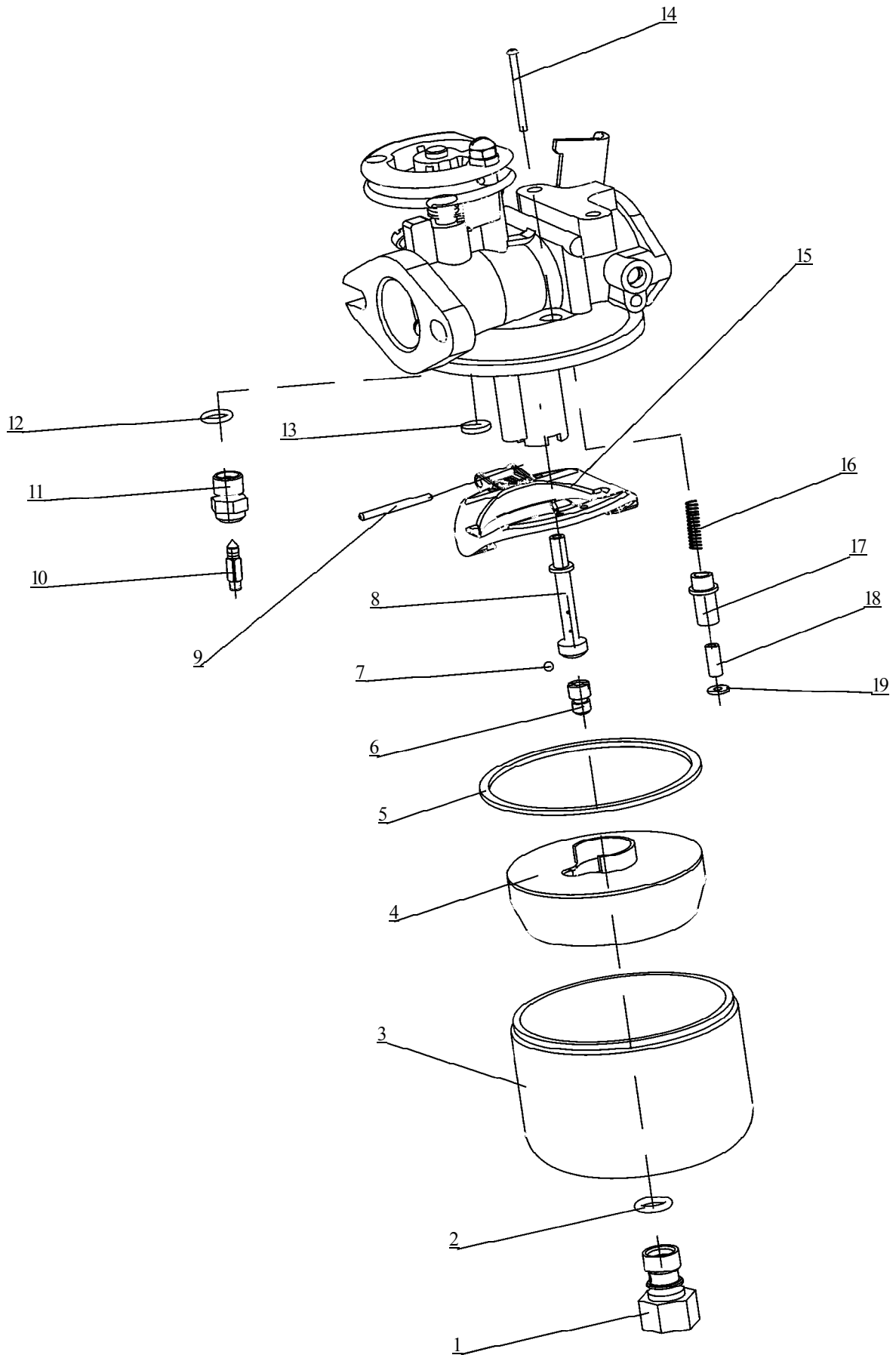


Рисунок 1.17 - Карбюратор 0583651000

Таблица 1.17 - Карбюратор 0583651000

Номер рисунка	Номер позиции	Обозначение	Наименование сборочных единиц, деталей 1 2 3 4 5 6 7	Количество сборочных единиц, деталей на сборочную единицу	Примечание
1.17	1	0583651025	Пробка	1	
-	2	0800980006	Кольцо 007-010-19-2-043-А-ОСТ 1 00980	1	
		с 01.01.12 0800980005	Кольцо 008-011-19-2-043-А-ОСТ 1 00980		
-	3	0583651006	Камера поплавковая	1	
-	4	0583606080	Поплавок	1	
		с 01.12.12 0583651240			
-	5	0583606025	Кольцо уплотнительное	1	
-	6	0583651018	Жиклер топливной системы	1	
-	7	0919560330-99	Шарик 2,5-3 ГОСТ 3722	1	
-	8	0583651001	Распылитель главной системы	1	
-	9	0590051678-03	Ось поплавка	1	
-	10	0581302010-01	Игла	1	
		с 01.12.12 0583651010			
-	11	0583651022	Корпус клапана	1	
-	12	0800980015	Кольцо 006-008-14-2-043-А-ОСТ 1 00980	1	
-	13	0803111008	Заглушка 8.36.05 ГОСТ 3111	1	
-	14	0583651008	Стержень	1	
-	15	0583651007-01	Рычаг поплавка	1	
		с 01.12.12 0583651004			

Окончание таблицы 1.17

Номер рисунка	Номер позиции	Обозначение	Наименование сборочных единиц, деталей 1 2 3 4 5 6 7	Количество сборочных единиц, деталей на сборочную единицу	Примечание
-	16	0581300056	Пружина	1	
-	17	0583651011	Втулка	1	
-	18	0583651009	Втулка	1	
-	19	0811371132	Шайба А.2.04.019 ГОСТ 11371	1	

## 2 АЛФАВИТНЫЙ УКАЗАТЕЛЬ ДЕТАЛЕЙ ДВИГАТЕЛЯ

Таблица 2.1 - Алфавитный указатель деталей двигателя

Обозначение	Код продук- ции	Наименование сборочной единицы, детали	Номер рисунка, позиции	Количество на изделие
0384503925-99		5N66016-2 Болт М6х16.5.8 ЦБ DIN 933	1.8, 5 1.12, 1 1.14, 2	3 9 9
0583606060-01		Бак топливный	1.13, 2	1
0581608040-01 0583608160		Барабан стартера	1.11, 6	1
0909012389-99		Блок коммутатора и регулятора СЭЗД 453.731.002	1.13, 23	1
0200005007 0-0-5007		Болт	1.7, 15	4
0831241205		Болт 5-14-Кд-ОСТ1 31241	1.13, 9	2
0384302891-99		Болт М5-6gx16.58.ЦБ DIN933	1.8, 13	2
0807798760		Болт М6-6gx20.58.019 ГОСТ 7798	1.13, 12	2
0807798811		Болт М6-6gx25.58.019 ГОСТ 7798	1.9, 1 1.14, 5	6 3
0807798819		Болт М6-6gx40.58.019 ГОСТ 7798	1.10, 18	2
0807798740		Болт М6-6gx75.58.019 ГОСТ 7798	1.10, 5	2
0384602385-99		Болт М8-6gx16.58.ЦБ DIN 933	1.1, 4	3
0585302005		Болт шатунный	1.6, 8	2
0585302060-01		Вал коленчатый	1.3, 15	1
0581605010		Вал распределительный	1.3, 19	1
0581603015		Винт	1.3, 4	4
0581608019		Винт	1.1, 6	3
0387102005-99		Винт 5М52505-2 М2,5х5.4,8ЦБ DIN7985	1.15, 1	4
0387486026-99		Винт 5М54016-2 М4х16.4.8 ЦБ DIN7986	1.16, 7	1

Продолжение таблицы 2.1

Обозначение	Код продук- ции	Наименование сборочной единицы, детали	Номер рисунка, позиции	Количество на изделие
0387102018-99		Винт 5М54018-2 М4х18.4.8 ЦБ DIN7986	1.16, 7	1
0817473308		Винт В.М3-6gx6.58.039 ГОСТ 17473	1.15, 1	4
0817473228		Винт В.М4-6gx8.58.016 ГОСТ 17473	1.13, 15	8
0817473099		Винт В.М4-6gx14.58.016 ГОСТ 17473	1.15, 6	1
0817473242		Винт В.М5-6gx16.58.019 ГОСТ 17473	1.3, 6	4
0817473277		Винт В.М6-6gx20.58.019 ГОСТ 17473	1.2, 1	4
0590051685-03		Винт регулировочный системы холостого хода	1.16, 3	1
0909010983-99		Вкладыш шатуна 130-3509092-01	1.6, 10	2
0581601003		Втулка	1.4, 8	2
0581602006		Втулка Пруток КРНТ 22,0 БрАЖ9-4 ГОСТ 1628 L=26,5	1.6, 7	1
0581607082-01		Втулка	1.7, 1	1
0581607092		Втулка	1.7, 12	1
0583608029		Втулка	1.12.1, 14	4
0583651009		Втулка	1.17, 18	1
0583651011		Втулка	1.17, 17	1
0583651232		Втулка	1.15, 4	1
0581602029		Втулка толкателя	1.2, 5	2
0900103060-99		Высоковольтный трансформатор Suzuki AD	1.13, 18	1
0581605005-01		Гайка	1.6, 15	2
0585300013		Гайка	1.9, 12 1.9.1, 25	8 4
0585300031		Гайка	1.3, 1	1

Продолжение таблицы 2.1

Обозначение	Код продук- ции	Наименование сборочной единицы, детали	Номер рисунка, позиции	Количество на изделие
0833207204		Гайка 5-Кд-ОСТ1 33207	1.13, 20	2
0833207206		Гайка 6-Кд- ОСТ1 33207	1.13, 16	2
0585302004		Гайка болта шатуна	1.6, 12	2
0805927187		Гайка М4-6Н.5.016 ГОСТ 5927	1.15, 5	1
0803032155		Гайка М6-6Н.45Л.05 ГОСТ 3032	1.10, 11	1
0805915187		Гайка М6-6Н.5.016 ГОСТ 5915	1.8, 8 1.13, 17	1 2
0382403018-99		Гайка М8.10.кл.п.ЦБ DIN 934	1.9, 20 1.12, 7	13 2
0805916188		Гайка М8-6Н.5.016 ГОСТ 5916	1.1, 7	3
0581601002-01		Гильза	1.4, 1	1
0581609040		Глушитель	1.12, 9	1
0581601006-01		Головка цилиндра	1.9, 10	1
0909011363-99		Датчик сигнализации аварийного давления масла ММ 120Д	1.9, 23	1
		Двигатель 0583600000-05	1.14, 7	
0583621020		Жиклер	1.16, 1	1
0590051675-03		Жиклер воздушный холостого хода	1.15, 14	1
0583651018		Жиклер топливной системы	1.17, 6	1
0581607100		Заборник	1.8, 11	1
0803111008		Заглушка 8.36.05 ГОСТ 3111	1.17, 13	1
0590051677-03		Заслонка воздушная	1.15, 3	1
0590051682-03		Заслонка дроссельная	1.15, 11	1
0583651233		Заслонка дроссельная	1.15, 11	1

Продолжение таблицы 2.1

Обозначение	Код продук- ции	Наименование сборочной единицы, детали	Номер рисунка, позиции	Количество на изделие
0581302010-01 0583651010		Игла	1.17, 10	1
0583651006		Камера поплавковая	1.17, 3	1
0583651000		Карбюратор	1.10, 8	1
0581602030-01		Картер	1.3, 17	1
0583602071		Картер	1.2, 4	1
0581602060		Клапан	1.9, 7	1
0901102019-99		Клапан впускной 245.1007010	1.5, 3	1
0901102018-99		Клапан выпускной 245.1007012-10	1.5, 2	1
0878812046-99		Кнопка малогабаритная КМ-1-1 ОЮО360.011 ТУ	1.13, 24	1
0581609030-01		Кожух	1.12, 10	1
0581603040		Кожух маховика	1.3, 5	1
0583603040		Кожух цилиндра	1.12, 5	1
0583603040-01		Кожух цилиндра	1.12.1, 13	1
0581605004-02		Колпачок	1.6, 14	2
0581607084		Кольцо	1.7, 13	1
0800980004		Кольцо 004-006-14-2-043-А- ОСТ 1 00980	1.15, 9	1
0800980015		Кольцо 006-008-14-2-043-А- ОСТ 1 00980	1.17, 12	1
0800980006		Кольцо 007-010-19-2-043-А- ОСТ 1 00980	1.17, 2	1
0809833077		Кольцо 007-011-25-2-2 ГОСТ 9833	1.10, 13	1
0809833034		Кольцо 018-022-25-2-2 ГОСТ 9833	1.2, 3 1.3, 10	1 1
0800980005		Кольцо 008-011-19-2-043-А- ОСТ 1 00980	1.17, 2	1
0809833052		Кольцо 055-059-25-2-2 ГОСТ 9833	1.7, 8	1

Продолжение таблицы 2.1

Обозначение	Код продук- ции	Наименование сборочной единицы, детали	Номер рисунка, позиции	Количество на изделие
0590050223-03		Кольцо стопорное поршневого пальца	1.6, 5	2
0583606025		Кольцо уплотнительное	1.17, 5	1
0830033028		Кольцо уплотнительное 33M51-18-12,2-1	1.12, 12	1
0830033030		Кольцо уплотнительное 33M51-18-14,2-1,5	1.13, 29	1
0830033029		Кольцо уплотнительное 33M51-18-14,2-2	1.13, 28	1
0830033033		Кольцо уплотнительное 33M51-20-14,2-2	1.13, 27	1
0909511301-99		Комплект колец поршневых NPR-SE 4-4120-00	1.6, 3	1/4 комплекта
0909511302-99		Комплект колец поршневых Ø72x1,5+2+4 Таврия 1,1	1.6, 3	1/4 комплекта
0581607085		Корпус	1.7, 7	1
0583608120-03		Корпус	1.13, 19	1
0583651017		Корпус карбюратора	1.15, 10	1
0583651022		Корпус клапана	1.17, 11	1
0581608050		Корпус стартера	1.11, 2	1
0901101383-99		Кран пробковый для маслобензосистем ППЗ-0	1.13, 3	1
0583606110		Кронштейн	1.10, 17	1
0581608091-02		Крышка	1.13, 14	1
0583602090		Крышка	1.9, 4	1
0583606160		Крышка	1.10, 14	1
0581607091-02		Крышка	1.7, 11	1
0583602020-02		Крышка картера	1.9, 17	1
0583602082		Крышка нижней головки шатуна	1.6, 11	1
0583608080		Кулачок	1.11, 8	3
0585300080		Манжета	1.3, 12	1

## Продолжение таблицы 2.1

Обозначение	Код продук- ции	Наименование сборочной единицы, детали	Номер рисунка, позиции	Количество на изделие
0707901571-99		Манжета 2,2-30x52-1 ГОСТ 8752	1.9, 24	1
0581603010-07		Маховик	1.3, 2	1
0583603080		Маховик	1.1, 1	1
0583608030		Основание	1.14, 6	1
		Остов	1.6, 16	1
			1.9, 21	1
			1.13, 7	1
		Остов, согласно исполнению	1.10, 21	1
0583651310		Ось воздушной заслонки	1.15, 12	1
0583651310-01				
0583651230		Ось дроссельной заслонки	1.15, 7	1
0583651230-01				
0590051678-03		Ось поплавка	1.17, 9	1
0590050222-04		Палец поршневой	1.6, 6	1
0581606226		Патрубок	1.10, 3	1
0583606140		Патрубок	1.10, 1	1
0581608002		Поводок	1.11, 9	1
0583608037				
0910101244-99		Подшипник 202А ГОСТ 8338	1.3, 18	1
			1.8, 3	1
5910101231-99		Подшипник 306 ГОСТ 8338	1.3, 13	1
0910101094-99		Подшипник 6202 DIN 625	1.3, 18	1
			1.8, 3	1
0910101232-99		Подшипник 6306 DIN 625	1.3, 13	1

Продолжение таблицы 2.1

Обозначение	Код продук- ции	Наименование сборочной единицы, детали	Номер рисунка, позиции	Количество на изделие
0583606080 0583651240		Поплавок	1.17, 4	1
0581601005		Поршень	1.6, 4	1
0581911100		Пробка	1.13, 1	1
0583651025		Пробка	1.17, 1	1
0590051687		Пробка	1.16, 5	1
05890050838		Пробка сливная	1.12, 11	1
0341124047		Проволока контрольная КС-0,8 ГОСТ 792	1.7, 14	0,92 м
0341124047-99		Проволока контрольная КС-0,8 ГОСТ 792	1.3, 3	0,72 м
0581602009		Прокладка	1.9, 5	1
0581602011		Прокладка	1.9, 8	1
0581607019		Прокладка	1.8, 10	1
0581608092-01		Прокладка	1.13, 13	1
0583606028		Прокладка	1.10, 10	2
0583606032		Прокладка	1.10, 4	1
0590051672-05		Прокладка	1.16, 4	1
0583606038		Прокладка Пластина ИМБС-С-3 ГОСТ 7338	1.13, 4	2
0581602008		Прокладка картера	1.9, 22	1
0581609033		Прокладка глушителя	1.12, 8	1
0583601010		Прокладка головки цилиндров	1.9, 9	1
0583601007-01		Прокладка цилиндра	1.6, 17	1
0583606031		Проставка	1.10, 9	1
0581607035		Пружина	1.7, 5	1
0590050505-03		Пружина	1.11, 7	1

Продолжение таблицы 2.1

Обозначение	Код продук- ции	Наименование сборочной единицы, детали	Номер рисунка, позиции	Количество на изделие
0590051614-03		Пружина	1.16, 2	2
0590051614-05		Пружина	1.15, 13	1
0581300056		Пружина	1.17, 16	1
0583651012		Пружина	1.15, 8	1
0583651234				
0810457037		Пружина 30-ОСТ 1 10457	1.3, 12	1
0583605004		Пружина клапана	1.5, 5	2
0590050501-03		Пружина стартера	1.11, 3	1
0583608040		Пульт управления	1.14, 3	1
0583651001		Распылитель главной системы	1.17, 8	1
0583608027		Ротор СЭЗД 684241.002	1.1, 3	1
0590050570-03		Ручка	1.11, 1	1
0583651004		Рычаг поплавка	1.17, 15	1
0583651007-01				
0900502071-99		Свеча зажигания А17ВМ ОСТ 37.003.081	1.13, 6	1
0909010211-99		Свечной наконечник	1.13, 8	1
0581601012		Седло клапана впускного	1.4, 4	1
0581601013		Седло клапана выпускного	1.4, 3	1
0581608060		Стартер	1.12, 3	1
0901900082-99		Статор СЭЗД.684214.002	1.3, 16	1
0583602040-02		Стенка	1.8, 1	1
0583651008		Стержень	1.17, 14	1
0583608001-01		Стойка	1.9.1, 26	4
0909511130-99		Сухарь клапана 968-1007028-В	1.5, 6	4

Продолжение таблицы 2.1

Обозначение	Код продук- ции	Наименование сборочной единицы, детали	Номер рисунка, позиции	Количество на изделие
0581605006		Тарелка	1.5, 7	2
0581605003-01		Толкатель	1.3, 11	2
0583606084-01		Трубка Рукав 6x14x1,6 ГОСТ 10362-76 L=290 мм	1.13, 26	1
0583606088		Трубка Рукав 8x15,5x1 ГОСТ 10362 L=160 мм	1.10, 19	1
0581607110		Фильтр	1.8, 9	1
0901301003-99		Фильтр очистки масла М-008-ВАЗ ТУ У 14122304.001-99	1.10, 20	1
0581607016		Фланец	1.2, 2	1
0581601016		Футорка	1.4, 7	2
0581911000-01		Хомут	1.13, 5	2
0329901352-99		Хомут Norma 32-50 (Torro) DIN 3017	1.10, 2	2
0329901369-99		Хомут NORMA 8-16	1.13, 25	2
0329901322-99		Хомут затяжной 931016	1.13, 25	2
0583608027		Храповик	1.1, 2	1
0581601041-01		Цилиндр	1.4, 2	1
0581601030-02		Цилиндр с втулками	1.5, 1 1.6, 2	1 1
0581601060		Цилиндр с поршнем	1.6, 1	1
0583606057		Чехол	1.10, 15	1
0581605007-01		Шайба	1.5, 4	2
0583602037		Шайба	1.3, 8	4
0583607001		Шайба	1.7, 2	5 max

Продолжение таблицы 2.1

Обозначение	Код продук- ции	Наименование сборочной единицы, детали	Номер рисунка, позиции	Количество на изделие
0583607001-01		Шайба	1.7, 3	5 max
0583607001-02		Шайба	1.7, 4	5 max
0590050502-03		Шайба	1.11, 10	3
0240003364		Шайба 1,5-6,5-15	1.10, 12	1
0834508823		Шайба 1-5-12-Хим.Пас.-ОСТ1 34508	1.13, 22	2
0834507225		Шайба 2-8-18-Кд- ОСТ 1 34507	1.9, 11	10
0810463102		Шайба 2,5.65Г.016 ГОСТ 10463	1.15, 2	4
0811532203		Шайба 3-Кд-ОСТ 1 11532	1.15, 2	4
0806402085		Шайба 5 65Г 029 ГОСТ 6402	1.3, 7 1.8, 12 1.13, 21	4 2 2
0806402083		Шайба 6 65Г 029 ГОСТ 6402	1.12, 2 1.8, 4 1.9, 3 1.10, 6 1.13, 11 1.14, 1	9 3 6 5 4 6
0806402008		Шайба 8 65Г 019 ГОСТ 6402	1.1, 5 1.9, 19 1.12, 6	3 15 2
0388217108-99		Шайба 8.ЦБ DIN 125	1.9, 18	9
0811371132		Шайба А.2.04.019 ГОСТ 11371	1.17, 19	1

Продолжение таблицы 2.1

Обозначение	Код продук- ции	Наименование сборочной единицы, детали	Номер рисунка, позиции	Количество на изделие
0811371147		Шайба А.6.01.016 ГОСТ 11371	1.12, 4 1.9, 2 1.10, 7 1.13, 10 1.14, 4	3 6 4 2 3
0581608011		Шайба дистанционная	1.11, 4	3 max
0200053004		Шайба контрольная	1.8, 7	1
0581605009		Шайба регулировочная	1.9, 13	3 max
0581605009-01		Шайба регулировочная	1.9, 14	2 max
0590050213-03		Шайба регулировочная	1.9, 15	2 max
0590050213-04		Шайба регулировочная	1.9, 16	2 max
0580900025-01		Шайба упорная	1.11, 11	1
0919560330-99		Шарик 2,5-3 ГОСТ 3722	1.17, 7 1.16, 8	1 1
0910301100-99		Шарик 9-100-Н ГОСТ 3722	1.7, 6	1
0583602080		Шатун	1.6, 13	1
0583602081		Шатун	1.6, 9	1
0581602019-02		Шестерня	1.8, 6	1
0581607036		Шестерня	1.7, 9	1
0581607024		Шестерня	1.7, 10	1
0590050507-03 0583608036		Шнур пусковой	1.11, 5	1
0581602031		Шпилька	1.2, 6	6
0581602047		Шпилька	1.2, 8	11
0823251030		Шпилька 3251А-6-26	1.2, 7	2

Окончание таблицы 2.1

Обозначение	Код продук- ции	Наименование сборочной единицы, детали	Номер рисунка, позиции	Количество на изделие
0823251057		Шпилька 3251А-8-32	1.4, 6	2
0823251075		Шпилька 3251А-8-52	1.4, 5	2
0581607021		Шпонка	1.8, 2	1
0824071004		Шпонка 4x6,5 ГОСТ 24071	1.3, 14	1
0583606021		Штуцер	1.16, 6	1
0585300011		Щуп	1.3, 9	1
0909011926-99		Элемент фильтрующий Т450Д-1109560-01 ТУ 37.359.051-96	1.10, 16	1

## ПРИЛОЖЕНИЕ А

(справочное)

## ССЫЛОЧНЫЕ НОРМАТИВНЫЕ ДОКУМЕНТЫ

Обозначение документа, на который дана ссылка	Номер раздела, подраздела, пункта, подпункта, перечисления, приложения разрабатываемого документа, в котором дана ссылка
ГОСТ 792-67	Рисунки 1.3, 1.7
ГОСТ 1628-78	Рисунок 1.6
ГОСТ 3032-76	Рисунок 1.10
ГОСТ 3111-81	Рисунок 1.17
ГОСТ 3722-81	Рисунок 1.7, 1.16, 1.17
ГОСТ 5915-70	Рисунки 1.8, 1.13
ГОСТ 5916-70	Рисунок 1.1
ГОСТ 5927-70	Рисунок 1.15
ГОСТ 6402-70	Рисунки 1.1,1.3,1.8,1.9,1.10,1.12,1.13,1.14
ГОСТ 7338-90	Рисунок 1.13
ГОСТ 7798-70	Рисунки 1.9,1.10,1.13,1.14
ГОСТ 8338-75	Рисунки 1.3,1.8
ГОСТ 8752-79	Рисунок 1.9
ГОСТ 9833-73	Рисунки 1.2,1.3,1.7,1.10
ГОСТ 10362-76	Рисунки 1.10,1.13
ГОСТ 10463-81	Рисунок 1.5
ГОСТ 11371-78	Рисунки 1.9,1.10,1.12,1.13,1.14, 1.17
ГОСТ 17473-80	Рисунки 1.2,1.3,1.13, 1.15
ГОСТ 24071-97	Рисунок 1.3
ОСТ 1 00980-80	Рисунок 1.15, 1.17
ОСТ 1 10457-72	Рисунок 1.3
ОСТ 1 11532-74	Рисунок 1.5
ОСТ 1 31241-86	Рисунок 1.13
ОСТ 1 33207-89	Рисунок 1.13
ОСТ 1 34507-80	Рисунок 1.9

## Окончание приложения А

Обозначение документа, на который дана ссылка	Номер раздела, подраздела, пункта, подпункта, перечисления, приложения разрабатываемого документа, в котором дана ссылка
ОСТ 1 34508-80	Рисунок 1.13
ТУ 37.003.499-78	Рисунок 1.13
ТУ 37.359.051-98	Рисунок 1.10
ТУ У 14122304.001-99	Рисунок 1.10

