



АКЦИОНЕРНОЕ ОБЩЕСТВО «МОТОР СІЧ»

## КАТАЛОГ

деталей и сборочных единиц двигателей  
«Мотор Січ Д-70Д», «Мотор Січ Д-70Д-01»  
и «Мотор Січ Д-70Д-04»  
0582700000 КДС

Срок действия до без ограничения срока действия

Настоящий документ является собственностью АО "МОТОР СІЧ" и не может быть полностью или частично воспроизведен, тиражирован и распространен без разрешения руководства АО "МОТОР СІЧ".



Каталог содержит перечень деталей и сборочных единиц двигателей «Мотор Січ Д-70Д» 0582700000, «Мотор Січ Д-70Д-01» 0582700000-01 и «Мотор Січ Д-70Д-04» 0582700000-04 с иллюстрациями, отображающими расположение деталей и сборочных единиц в изделии, сведениями об их количестве в изделии. Для деталей, которые продаются как запасные части через торговую сеть, указано обозначение детали в упаковке. Каталог предназначен для заказа (покупки) деталей и сборочных единиц при ремонте и замене сборочных единиц и деталей двигателя согласно требованиям инструкции по ремонту 0582700000 ИР.

Каталог составлен по состоянию производства деталей на 01.01.2003 г.

Поиск необходимых деталей и сборочных единиц упрощается благодаря приведенным иллюстрациям и перечням сборочных единиц и деталей на рисунках:

Рисунок 1.1 - Модуль моторный (картер, коленчатый вал);

Рисунок 1.2 - Модуль моторный (картер, цилиндро-поршневая группа, муфта сцепления);

Рисунок 1.3 - Крышка левая (стартер), система зажигания;

Рисунок 1.4 - Карбюратор «Мотор Січ КМ-17-03»;

Рисунок 1.5 - Карбюратор «Мотор Січ КМ-17-05»;

Рисунок 1.6 - Общая сборка двигателей «Мотор Січ Д-70Д» и «Мотор Січ Д-70Д-01»;

Рисунок 1.7 - Общая сборка двигателя «Мотор Січ Д-70Д-04»

и алфавитному указателю, приведенному в таблице 2.1.

Пример записи при заказе детали 0581300041:

«Мембрана 0581300041 0581300080 ТУ УЗ.16-14307794-097 ОКП 48 5111 1001»,  
где

Мембрана 0581300041 - наименование изделия,

0581300080 - обозначение изделия,

ТУ УЗ.16-14307794-097 - ТУ на изделие,

ОКП 48 5111 1001 - код ОКП.

## СОДЕРЖАНИЕ

	С.
1 Иллюстрации и перечень сборочных единиц и деталей .....	4
2 Алфавитный указатель .....	29
3 Детали и сборочные единицы, реализуемые через розничную торговлю .....	39
4 Приспособления, инструменты .....	44
5 Подбор цилиндро-поршневой группы .....	48
6 Условия взаимозаменяемости деталей и сборочных единиц при замене .....	49
Приложение А Ссылочные нормативные документы .....	50

1 ИЛЛЮСТРАЦИИ И ПЕРЕЧЕНЬ СБОРОЧНЫХ ЕДИНИЦ И ДЕТАЛЕЙ

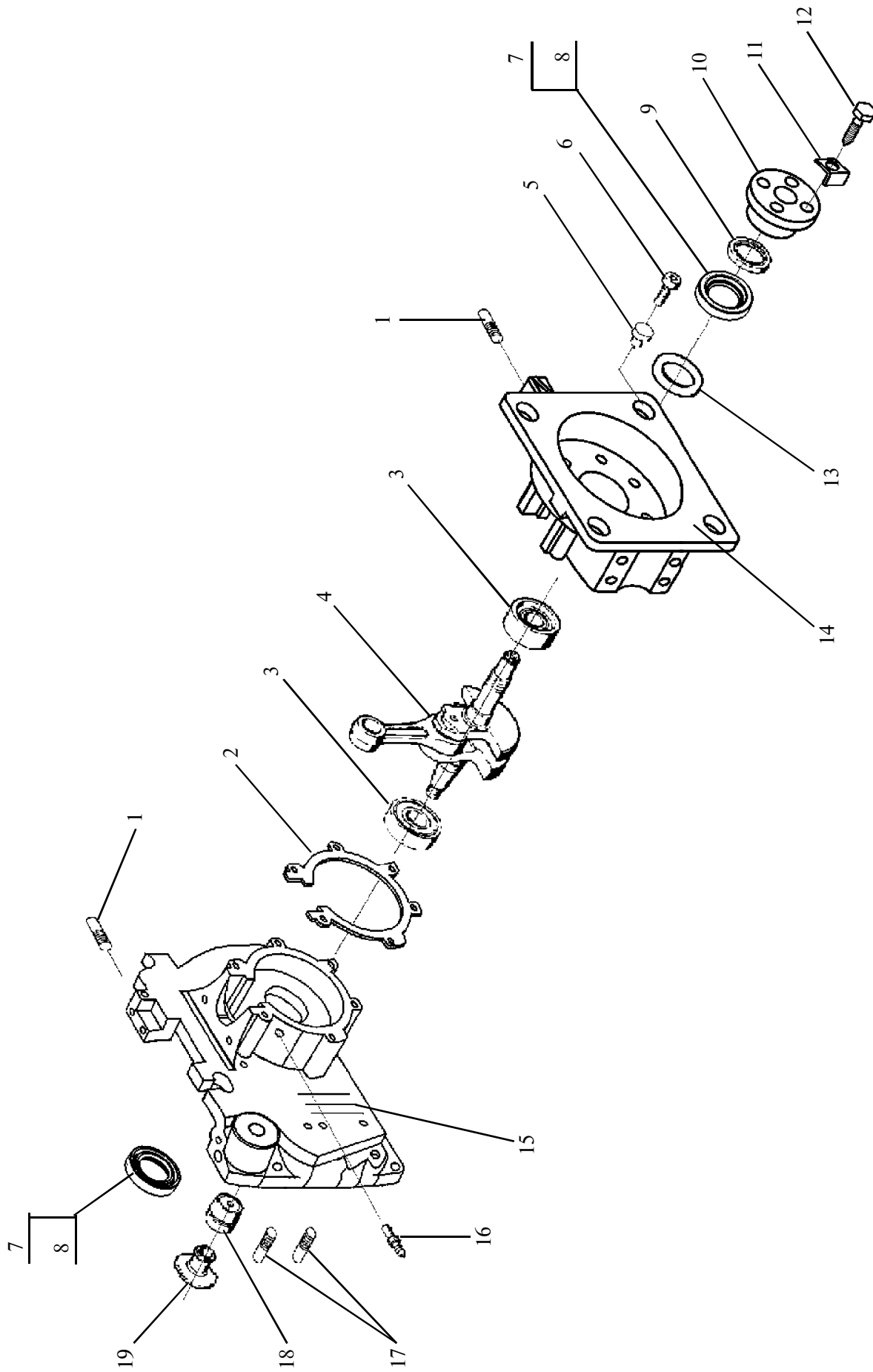


Рисунок 1.1 - Модуль моторный (картер, коленчатый вал)

Таблица 1.1 - Модуль моторный (картер, коленчатый вал)

№ поз. на рис.	Обозначения и дата применения		Наименование	Количество	
	Детали или сб.единицы	Детали или сб.единицы в упаковке		на сб.единицу	в упаковке
1	0823251012		Шпилька 3251 А-5-22	2	
2	0581511005		Прокладка	1	
3	0910101110-99		Шарикоподшипник 25-203 Б ГОСТ 8338	2	
	с 01.04.05 0910101897-99		Шарикоподшипник 6203/с3 (SKF) ISO 492	2	
4*1*2	с 01. 0580901100 0580901110	0580960100-04	Вал коленчатый (в сборе с шатуном)	1	1
	с 01. 0580901100-01 0580901110-01	0580960100-0401			1
	с 01. 0580901100-02 0580901110-02	0580960100-0402			1
5	0680002017		Штифт-втулка	2	
6	0580900024-01	0580960340	Винт	6	4
7	0810455017	0580960130-05	Манжета 17 ОСТ 1 10455	2	1
8	0581200011		Пружина	2	
9	0800980197	0580960330	Кольцо 037-040-19-2-043А ОСТ 1 00980	1	2
10	0581511004		Фланец	1	
11	0240004603 0-4-0603		Шайба	4	
12	0831504256		Винт (3)-5-14-Н.Кд ОСТ 1 31504	4	

## Окончание таблицы 1.1

№ поз. на рис.	Обозначения и дата применения		Наименование	Количество	
	Детали или сб.единицы	Детали или сб.единицы в упаковке		на сб.единицу	в упаковке
13	0580901001		Кольцо дистанционное	3 тах	
14	0581511002-01		Картер правый	1	
15	0581511001-01		Картер левый	1	
16	0680002009	0580960390-02	Штуцер	1	1
17	0823251015		Шпилька 3251 А-5-28	2	
18	0580922000	0580960210-08	Амортизатор	1	2
19	0680016022		Заглушка	1	
<p>*1 - подбор согласно разделу 5</p> <p>*2 - взаимозаменяемость согласно разделу 6</p>					

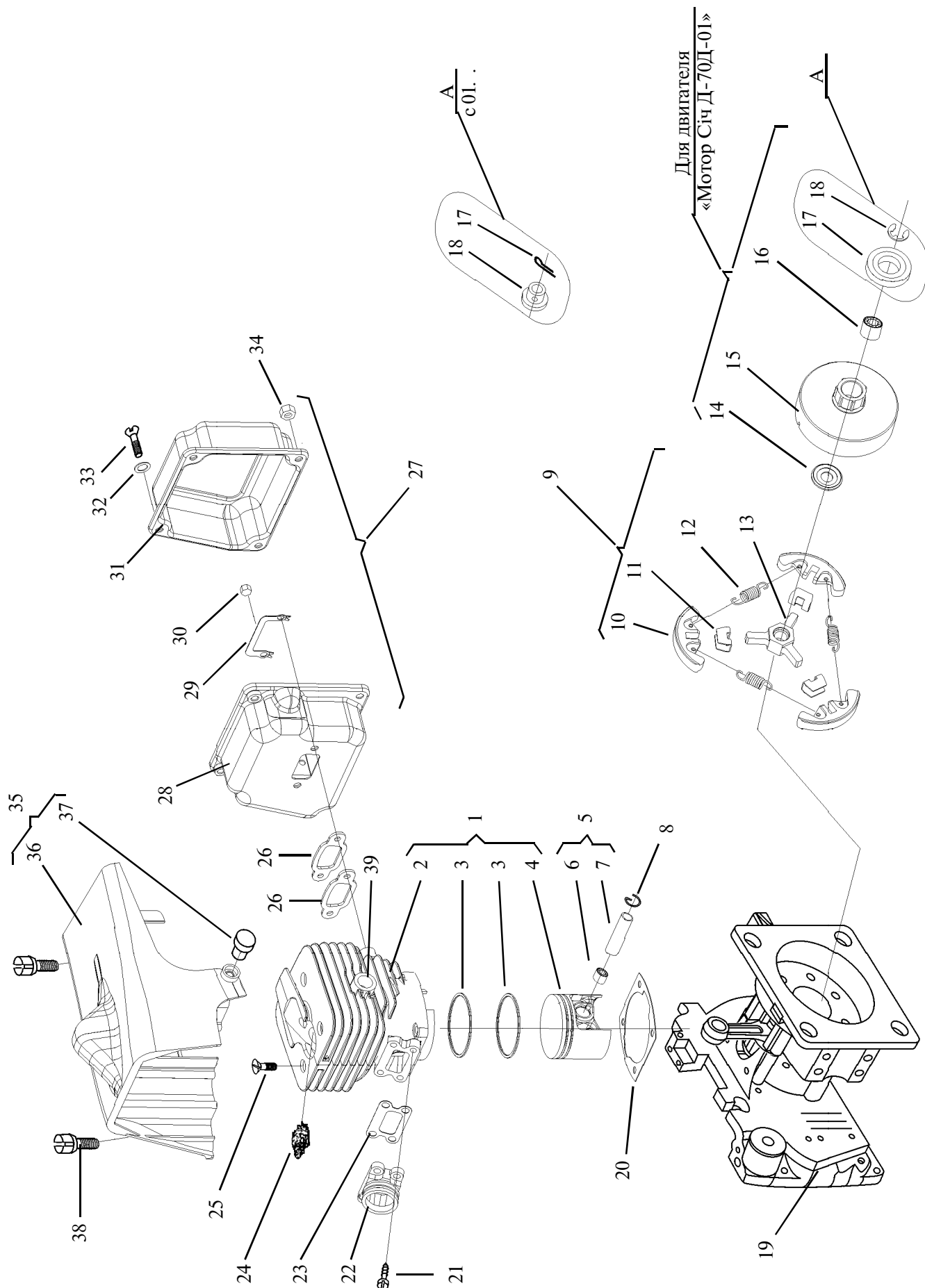


Рисунок 1.2 - Модуль моторный (картер, цилиндро-поршневая группа, муфта сцепления)

Таблица 1.2 - Модуль моторный (картер, цилиндро-поршневая группа, муфта сцепления)

№ поз. на рис.	Обозначения и дата применения		Наименование	Количество	
	Детали или сб.единицы	Детали или сб.единицы в упаковке		на сб.единицу	в упаковке
1*1	0580901700 0580901700-01 0580901700-02	0580960100-32 0580960100-3201 0580960100-3202	Цилиндро-поршневая группа	1	1
2*1*3	0580901300 с 01.04.02 0580901320  0580901300-01 с 01.04.02 0580901320-01  0580901300-02 с 01.04.02 0580901320-02	0580960100-06	• Цилиндр	1	1
3	0580901002-01	0580960100-02	• Кольцо поршневое	2	2
4*1*3	0580901210 0580901210-01 0580901210-02	0580960100-05 0580960100-0501 0580960100-0502	• Поршень	1	1
5*1		0580960520 0580960520-01 0580960520-02	Палец поршневой с подшипником		1
6*1	0910101906-99 0910101902-99 0910101903-99		Роликоподшипник КВК F-222905(12x15x15)(0-2)(1-3) F-222905(12x15x15)(-2-4)(-3-5) F-222905(12x15x15)(-4-6)(-5-7)	1	1



Продолжение таблицы 1.2

№ поз. на рис.	Обозначения и дата применения		Наименование	Количество	
	Детали или сб.единицы	Детали или сб.единицы в упаковке		на сб.единицу	в упаковке
7*1	0580901006	0580960100-25	Палец поршневой	1	1
	0580901006-01	0580960100-2501			
	0580901006-02	0580960100-2502			
8	0580002007-01 с 01.12.03 0580901008	0580960100	Кольцо стопорное	2	2
9	0580911000-01	0580960100-13	Полумуфта ведущая	1	1
10	0580911002-01	0580960200-01	• Сектор-груз	3	3
11	0580911003-01	0580960100-14	• Фиксатор	3	3
12	0580911004-02	0580960100-15	• Пружина	3	3
13	0580911001-01	0580960200-06	• Крестовина	1	1
14**2	0580900027	0580960100-22	Шайба компенсационная	2	2
	0580900027-01	0580960100-23		1	1
15*2	0580900002-04		Корпус полумуфты	1	
16*2	0910101910-99		Роликподшипник 943/10 ГОСТ 4060	1	
17*2*3	0582700001		Шайба предохранительная	1	
	с 01. 0800397212		Шплинт 2,5x25.2.11 ГОСТ 397	1	
18*2*3	0580900025-01	0580960100-01	Шайба упорная	1	4
	с 01. 0580900029				

Продолжение таблицы 1.2

№ поз. на рис.	Обозначения и дата применения		Наименование	Количество	
	Детали или сб.единицы	Детали или сб.единицы в упаковке		на сб.единицу	в упаковке
19	0581511000-01		Картер	1	
20	0581200002	0580960130	Прокладка	1	1
21	0580900024-03	0580960340	Винт	4	10
22	0581200007	0580960230	Переходник	1	1
23	0581200006	0580960130-01	Прокладка	1	1
24	0900502018-99		Свеча зажигания ВРМР 7А	1	
25	0580900024-01	0580960340	Винт	4	4
26	0580900031	0580960140	Прокладка	2	2
	0580900031-01	0580960140		1	1
27	0581209000	0580960300-13	Глушитель	1	1
28	0581209020	0580960300-12	• Стенка задняя	1	1
29	0580901003	0580960100-03	• Шайба стопорная	1	1
30	0833207204	0580960320	• Гайка 5-Кд ОСТ 1 33207	2	4
31	0581209010	0580960300-14	• Стенка передняя	1	1
32	0811532205	0580960360	Шайба 5-Кд ОСТ 1 11532	2	4
33	0831538251	0580960340	Винт 5-11Кд ОСТ 1 31538	2	1
34	0833230205	0580960320	Гайка 5-Кд ОСТ 1 33230	2	8
35	0580916000	0580960110-08	Крышка верхняя (в сборе)	1	1
	с 01.04.02 0580916010				
36	0580916001		• Крышка верхняя	1	
	с 01.04.02 0580916011				

Окончание таблицы 1.2

№ поз. на рис.	Обозначения и дата применения		Наименование	Количество	
	Детали или сб.единицы	Детали или сб.единицы в упаковке		на сб.единицу	в упаковке
37	0580916002		• Втулка	3	
38	0580900024-02		Винт	2	
39	0580901800		Клапан декомпрессионный	1	
<p>* - подбор количества при сборке,  *1 - подбор согласно разделу 5,  *2 - детали на двигатель «Мотор Січ Д-70Д-01»,  *3 - взаимозаменяемость согласно разделу 6</p>					

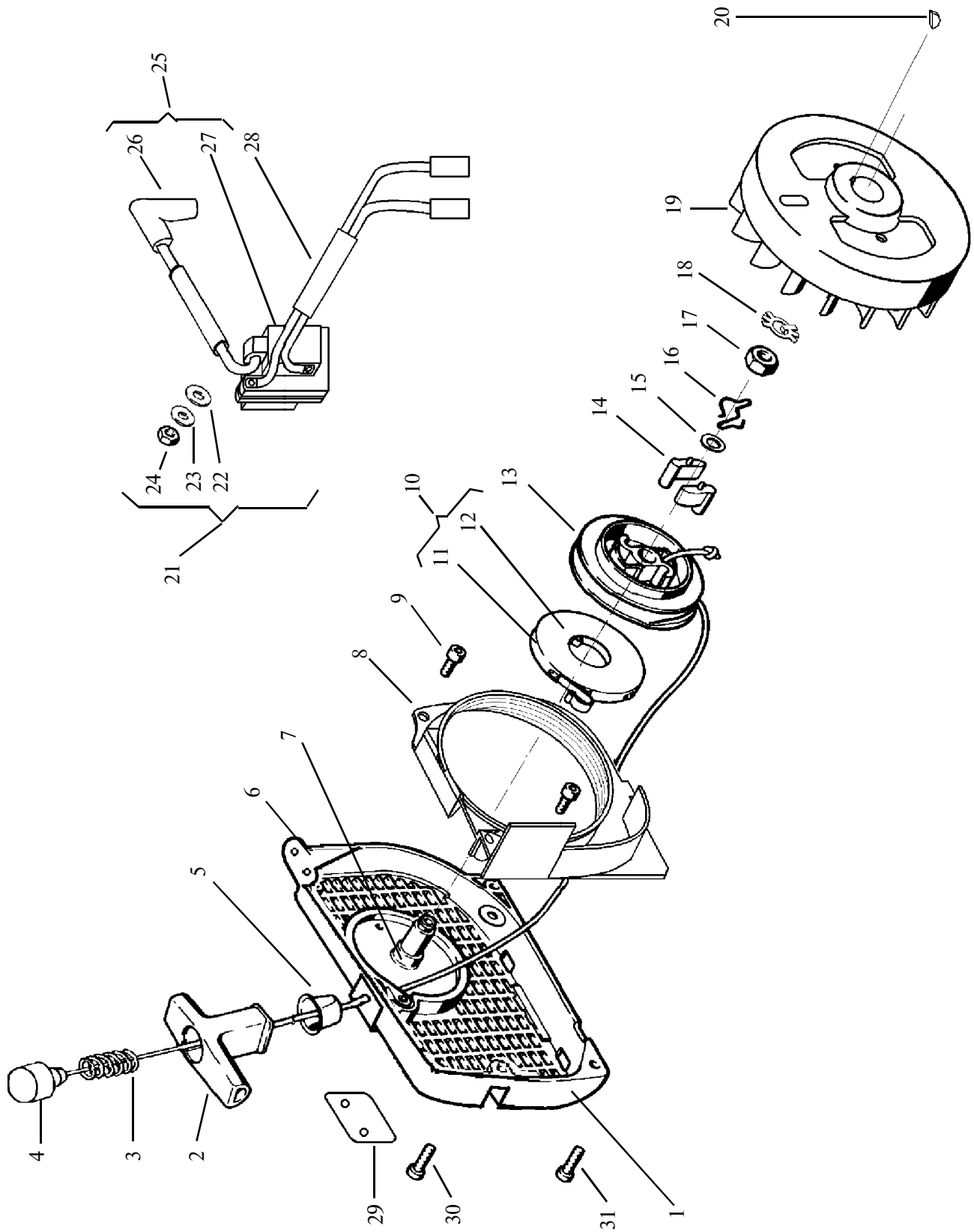


Рисунок 1.3 - Крышка левая (стартер), система зажигания

Таблица 1.3 - Крышка левая (стартер), система зажигания

№ поз. на рис.	Обозначения и дата применения		Наименование	Количество	
	Детали или сб.единицы	Детали или сб.единицы в упаковке		на сб.единицу	в упаковке
1	0580915000	0580960100-20	Крышка левая (стартер)	1	1
2	0580915006-01	0580960310-01	• Рукоятка пусковая	1	1
3	0580915017	0580960300-08	• Пружина	1	1
4	0580915100	0580960110-07	• Шнур	1	1
5	0580915008-01	0580960100-18	• Люверса	1	1
6	0580915200-02	0580960100-16	• Крышка стартера	1	1
7	0580915002		• Ось	1	
8	0580915009	0580960310-02	• Дефлектор	1	1
9	0831529248	0580960340	• Винт 4-8-Кд-ОСТ 1 31529	2	1
10	0580960010	0580960100-17	• Пружина стартера в корпусе	1	1
11	0580915004-01		• • Пружина ленточная	1	
12	0580915005	0580960200-07	• • Корпус пружины стартера	1	1
13	0580915014	0580960110-05	• Шкив стартера	1	1
14	0580915015	0580960110-06	• Собачка	2	2
15	0580915003	0580960300-07	• Шайба	1	1
16	0580915016-01	0580960100-19	• Стопор	1	1
17	0250010074	0580960200-05	Гайка	1	1
18	0581200003	0580960120	Шайба стопорная	1	1
19	0581204000 с 01.05.03 0581204000-01	0580960100-26	Колесо вентилятора	1	1
20	0824071102	0580960120-04	Шпонка колеса вентилятора 2,5x3,7 ГОСТ 24071	1	1

## Окончание таблицы 1.3

№ поз. на рис.	Обозначения и дата применения		Наименование	Количество	
	Детали или сб.единицы	Детали или сб.единицы в упаковке		на сб.единицу	в упаковке
21	0582712000		Электрооборудование	1	
22	0834507213	0580960360	• Шайба 1-5-10-Кд ОСТ 1 34507	2	2
23	0811532205	0580960360	• Шайба 5-Кд ОСТ 1 11532	2	4
24	0805927194	0580960320	• Гайка М5-6Н.5.016 ГОСТ 5927	1	1
25	0580932100 с 01.09.04 0580932200		• Система зажигания	1	
26	0900503005-99		• • Наконечник контактный свечи зажигания 403030	1	
27	0901407094-99 с 01.09.04 0900501091-99		• • Модуль зажигания 105427-1 (Германия, PVL)	1	
			• • Модуль электронный зажигания ЭМЗ-01 УХЛ-3 ТУ УЗ1.6-21174514.001	1	
28	0582712020-02		• Жгут	1	
29	0582708001		Пластина-знак «Мотор Січ Д-70Д»	1	
	0582708001-01		Пластина-знак «Мотор Січ Д-70Д-01»		
	0582708001-02		Пластина-знак «Мотор Січ Д-70Д-04»		
30	0580900024-03	0580960340	Винт	1	10
31	0580900024-02	0580960340	Винт	4	8

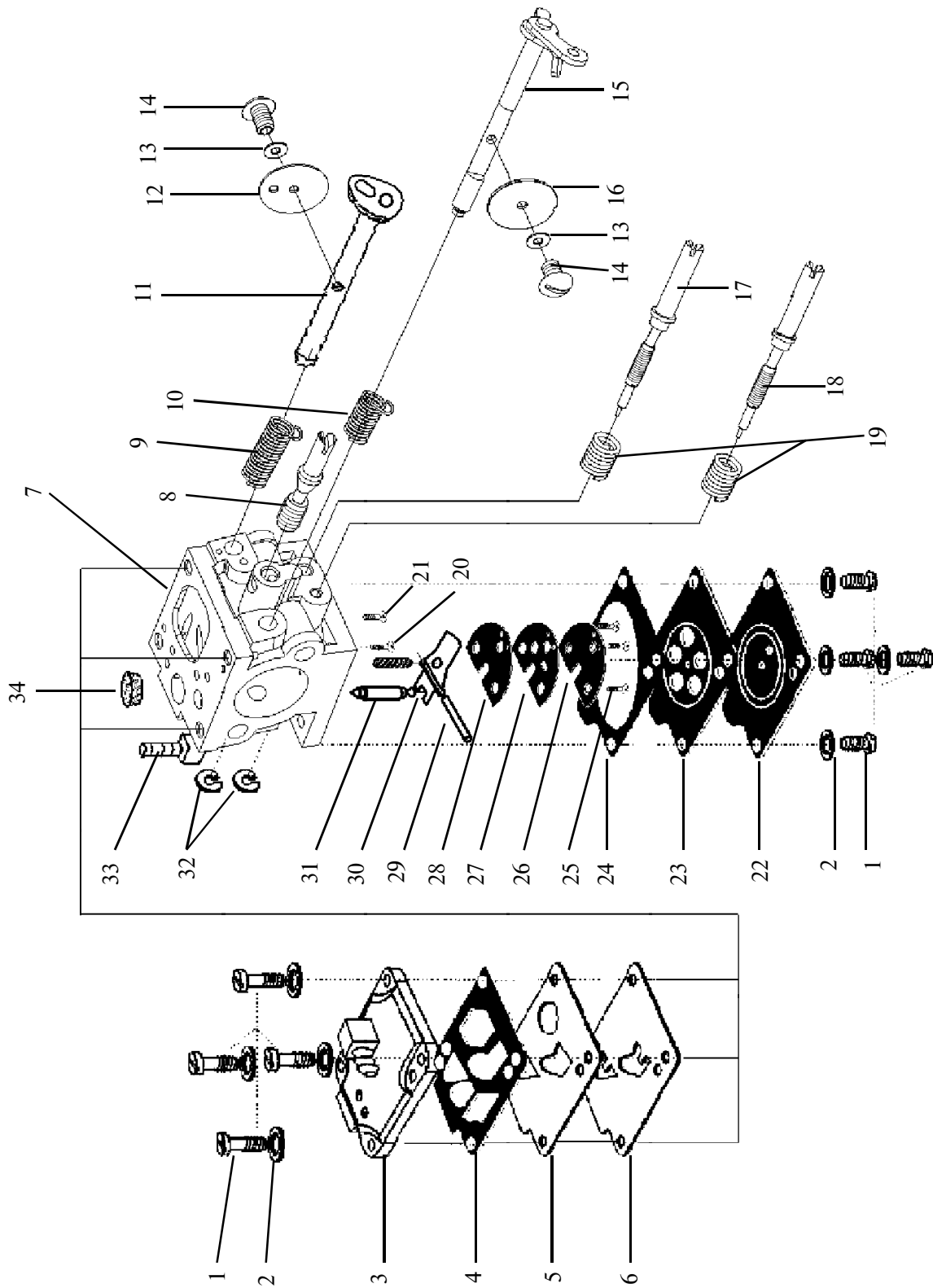


Рисунок 1.4 - Карбюратор «Мотор Січ КМ-17-03»

Таблица 1.4 - Карбюратор «Мотор Січ КМ-17-03»

№ поз. на рис.	Обозначения и дата применения		Наименование	Количество	
	Детали или сб.единицы	Детали или сб.единицы в упаковке		на сб.единицу	в упаковке
1	0831528242		Винт 4-10-Кд-ОСТ 1 31528	8	
2	0811532204	0580960360	Шайба 4-Кд-ОСТ 1 11532	8	10
3	0581301000-01		Крышка	1	
4	0581300032-01 с 01.10.01 0581300047 с 01.03.03 0581300049	0581300070-01	Прокладка	1	1
5	0581300033-01	0581300080-01	Мембрана	1	1
6	0581300041	0581300080	Мембрана	1	1
7	0581307000		Корпус	1	
8	0581300036-02		Винт	1	
9	0581300024		Пружина	1	
10	0581300031-01		Пружина	1	
11	0581305000-02		Ось воздушной заслонки	1	
		0581300170-01	Комплект заслонки воздушной		1
12	0581300023-01		• Заслонка воздушная	1	1
13	0810463102		• Шайба 2,5 65Г.016 ГОСТ 10463	2	1
14	0581300037 с 01.03.03 0581300052		• Винт	2	1



Продолжение таблицы 1.4

№ поз. на рис.	Обозначения и дата применения		Наименование	Количество	
	Детали или сб.единицы	Детали или сб.единицы в упаковке		на сб.единицу	в упаковке
15	0581304060		Ось дроссельной заслонки	1	
		0581300170	Комплект заслонки дроссельной		1
16	0581300025-01		• Заслонка дроссельная	1	1
13	0810463102		• Шайба 2,5 65Г.016 ГОСТ 10463	-	1
14	0581300037 с 01.03.03 0581300052		• Винт	2	1
17	0581300017-01 с 01.09.03 0581300055	0581300130	Винт регулировочный	1	1
18	0581300038	0581300130-01	Винт регулировочный	1	1
19	0581300018-02		Пружина	2	
20	0581300015 с 01.08.03 0581300056	0581300120	Пружина	1	1
21	0581300039		Винт	2	
22	0581300013-01		Крышка	1	
23	0581303000-01	0581300060	Мембрана	1	1
24	0581300012-01	0581300070	Прокладка	3 max	1
25	0817475605		Винт ВМЗ-6g x 6.58.036 ГОСТ 17475	3	
26	0581300027-01		Шайба	1	

Окончание таблицы 1.4

№ поз. на рис.	Обозначения и дата применения		Наименование	Количество	
	Детали или сб.единицы	Детали или сб.единицы в упаковке		на сб.единицу	в упаковке
27	0581300028-01		Прокладка	1	
28	0581300029-01		Демпфер	1	
29	0581300014-01		Ось	1	
30	0581300016-01	0581300110	Коромысло	1	1
31	0581302000-02	0581300090	Игла	1	1
32	0834520102	0581300160	Шайба 2-Ц ОСТ 1 34520	2	1
33	0581300035	0581300140	Штуцер угловой	1	1
34	0581300021	0581300150	Фильтр	1	1

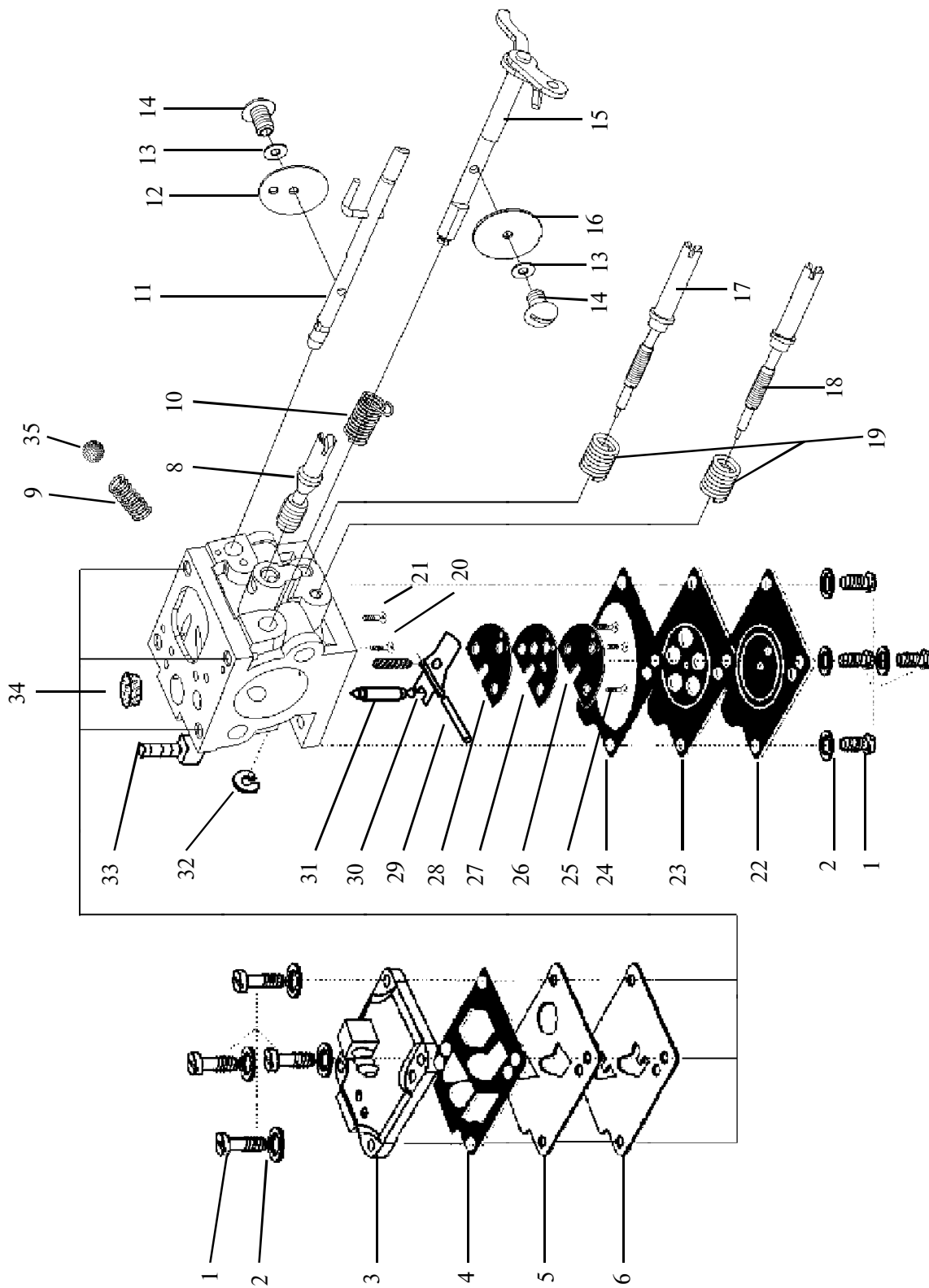


Рисунок 1.5 - Карбюратор «Мотор Січ КМ-17-05»

Таблица 1.5 - Карбюратор «Мотор Січ КМ-17-05»

№ поз. на рис.	Обозначения и дата применения		Наименование	Количество	
	Детали или сб.единицы	Детали или сб.единицы в упаковке		на сб.единицу	в упаковке
1	0831528242		Винт 4-10-Кд-ОСТ 1 31528	8	
2	0811532204	0580960360	Шайба 4-Кд-ОСТ 1 11532	8	10
3	0581301000-01		Крышка	1	
4	0581300032-01 с 01.10.01 0581300047 с 01.03.03 0581300049	0581300070-01	Прокладка	1	1
5	0581300033-01	0581300080-01	Мембрана	1	1
6	0581300041	0581300080	Мембрана	1	1
7	0581307000-01		Корпус	1	
8	0581300036-02		Винт	1	
9	0581300051		Пружина	1	
10	0581300031-01		Пружина	1	
11	0581304020	0581300170-01	Ось воздушной заслонки Комплект заслонки воздушной	1	1
12	0581300023-01		• Заслонка воздушная	1	1
13	0810463102		• Шайба 2,5 65Г.016 ГОСТ 10463	2	1
14	0581300037 с 01.03.03 0581300052		• Винт	2	1

Продолжение таблицы 1.5

№ поз. на рис.	Обозначения и дата применения		Наименование	Количество	
	Детали или сб.единицы	Детали или сб.единицы в упаковке		на сб.единицу	в упаковке
15	0581304040	0581300170	Ось дроссельной заслонки Комплект заслонки дроссельной	1	1
16	0581300025-01		• Заслонка дроссельная	1	1
13	0810463102		• Шайба 2,5 65Г.016 ГОСТ 10463	-	1
14	0581300037 с 01.03.03 0581300052		• Винт	2	1
17	0581300017-01 с 01.09.03 0581300055	0581300130	Винт регулировочный	1	1
18	0581300038	0581300130-01	Винт регулировочный	1	1
19	0581300018-02		Пружина	2	
20	0581300015 с 01.08.03 0581300056	0581300120	Пружина	1	1
21	0581300039		Винт	2	
22	0581300013-01		Крышка	1	
23	0581303000-01	0581300060	Мембрана	1	1
24	0581300012-01	0581300070	Прокладка	3 max	1
25	0817475605		Винт ВМЗ-6g x 6.58.036 ГОСТ 17475	3	
26	0581300027-01		Шайба	1	

## Окончание таблицы 1.5

№ поз. на рис.	Обозначения и дата применения		Наименование	Количество	
	Детали или сб.единицы	Детали или сб.единицы в упаковке		на сб.единицу	в упаковке
27	0581300028-01		Прокладка	1	
28	0581300029-01		Демпфер	1	
29	0581300014-01		Ось	1	
30	0581300016-01	0581300110	Коромысло	1	1
31	0581302000-02	0581300090	Игла	1	1
32	0834520102	0581300160	Шайба 2-Ц ОСТ 1 34520	1	1
33	0581300035	0581300140	Штуцер угловой	1	1
34	0581300021	0581300150	Фильтр	1	1
35	0910301295-99		Шарик 3,969-40 ГОСТ 3722	1	

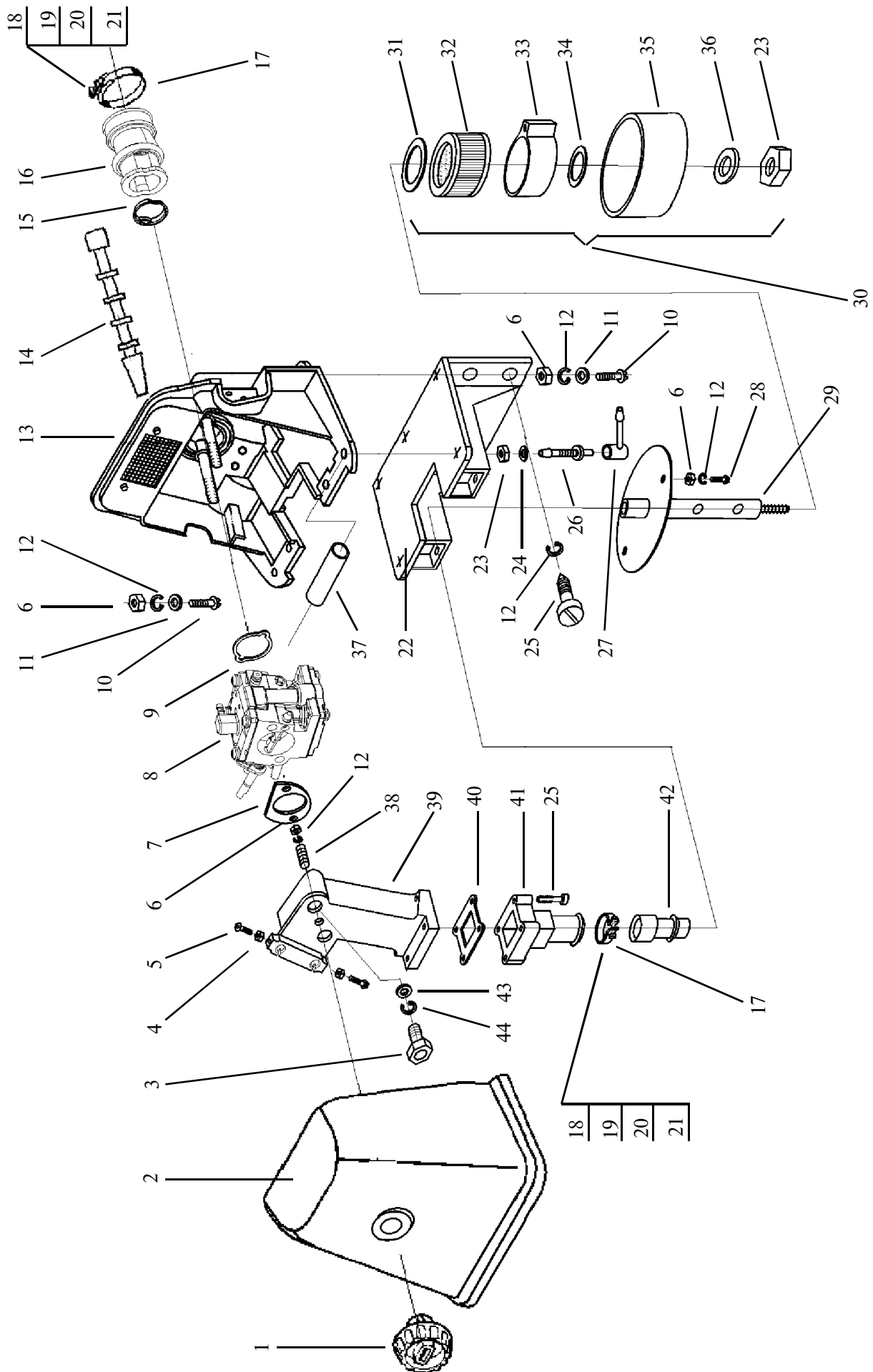


Рисунок 1.6 - Общая сборка двигателей «Мотор Січ Д-70Д» и «Мотор Січ Д-70Д-01»

Таблица 1.6 - Общая сборка двигателей «Мотор Січ Д-70Д» и «Мотор Січ Д-70Д-01»

№ поз. на рис.	Обозначения и дата применения		Наименование	Количество	
	Детали или сб.единицы	Детали или сб.единицы в упаковке		на сб.единицу	в упаковке
1	0580905000	0580960110	Гайка (задней крышки)	1	1
2	0582706007		Крышка задняя	1	
3	0270707007		Болт	2	
4	0805927187		Гайка М4-6Н.5.016 ГОСТ 5927	2	
5	0817473099		Винт В.М4-6g x 14.58.016 ГОСТ 17473	2	
6	0833207204	0580960320	Гайка 5 Кд ОСТ 1 33207	7	7
7	0582706004		Прокладка	2	
8	0581300000-03	0581300400-01	Карбюратор «Мотор Січ КМ-17-03»	1	1
9	0581200005		Кольцо стопорное	1	
10	0817473238		Винт В.М5-6g x 14.58.019 ГОСТ 17473	7	
11	0834507214	0580960360	Шайба 0,5-5-10-Кд ОСТ 1 34507	3	3
12	0811532205	0580960360	Шайба 5-Кд ОСТ 1 11532	3	3
13	0582706300		Корпус (фильтра)	1	
14	0580909007-01	0580960210-15	Шланг воздушный	1	1
15	0581200004	0580960390	Шайба (патрубка)	1	1
16	0581200008-02	0580960130-02	Патрубок	1	1



Продолжение таблицы 1.6

№ поз. на рис.	Обозначения и дата применения		Наименование	Количество	
	Детали или сб.единицы	Детали или сб.единицы в упаковке		на сб.единицу	в упаковке
17	0581212000	0580960300-15	Хомут	2	2
18	0581212010		• Скоба	2	
19	0581212001-01		• Гайка	2	
20	0817473206		• Винт В.МЗ-6g x 16.58.016 ГОСТ17473	2	
21	0811532203	0580960360	• Шайба 3-Кд ОСТ 1 11532	2	2
22	0582706200		Кронштейн	1	
23	0833230206		Гайка 6-Кд-ОСТ 1 33230	1	
24	0834507206		Шайба 1-6-12-Кд ОСТ 1 34507	1	
25	0580900024-03	0580960340	Винт	8	10
26	0582706005		Штуцер	1	
27	0581300035		Штуцер угловой	1	
28	0831543251		Винт 5-11-Кд ОСТ 1 31543	3	
29	0582706110		Центратор	1	
30	0582706100		Воздухоочиститель	1	
31	0800980340		• Кольцо 040-048-46-1-034-А ОСТ 1 00980	1	
32	0582706120		• Фильтр	1	
33	0582706101		• Чехол	1	

## Окончание таблицы 1.6

№ поз. на рис.	Обозначения и дата применения		Наименование	Количество	
	Детали или сб.единицы	Детали или сб.единицы в упаковке		на сб.единицу	в упаковке
34	0582706103		• Прокладка	1	
35	0582706102		• Крышка фильтра	1	
36	0590050454		• Кольцо	1	
37	0582706008		Шланг топливный	1	
38	0582706003		Шпилька	1	
39	0582706002-01		Воздуховод	1	
40	0581200006	0580960130-01	Прокладка переходника	1	1
41	0581200007	0580960230	Переходник	1	1
42	0582706006		Патрубок	1	
43	0201054029		Шайба	2	
44	0811532208		• Шайба 8-Кд ОСТ 1 11532	2	

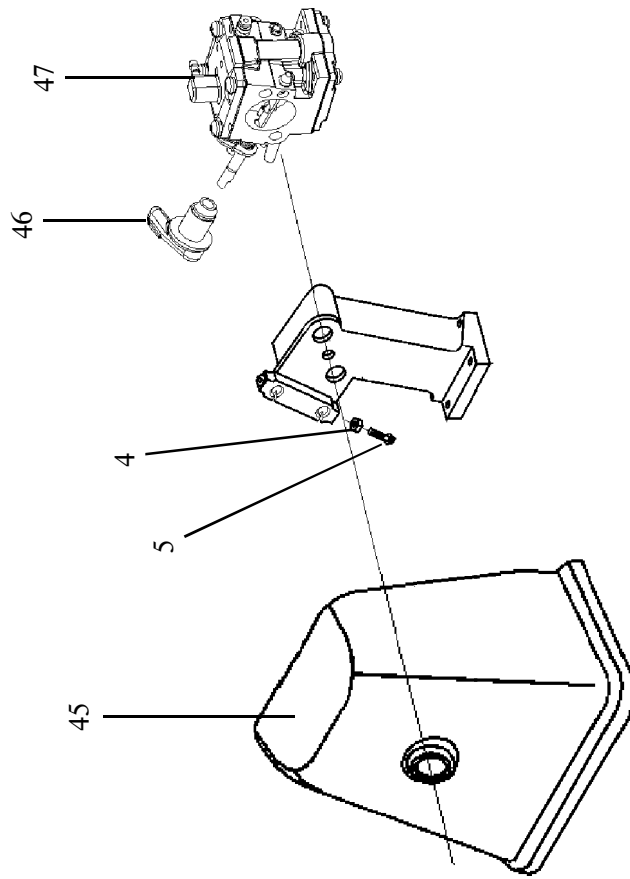


Рисунок 1.7 - Общая сборка двигателя «Мотор Січ Д-70Д-04» (остальное смотри рисунок 1.6)

Таблица 1.7 - Общая сборка двигателя «Мотор Січ Д-70Д-04»

№ поз. на рис.	Обозначения и дата применения		Наименование	Количество	
	Детали или сб.единицы	Детали или сб.единицы в упаковке		на сб.единицу	в упаковке
4	0805927187		Гайка М4-6Н.5.016 ГОСТ 5927	1	
5	0817473099		Винт В.М4-6g x 14.58.016 ГОСТ 17473	1	
45	0582706007-01		Крышка задняя	1	
46	0583702400		Ручка	1	
47	0581300000-05		Карбюратор «Мотор Січ КМ-17-05»	1	

## 2 АЛФАВИТНЫЙ УКАЗАТЕЛЬ

Таблица 2.1 - Алфавитный указатель

Обозначение детали	Код продукции	Наименование	№ рис., поз.	Кол. на изделие
0580922000		Амортизатор	1.1, 18	1
0270707007		Болт	1.6, 3	2
0580901100 0580901110		Вал коленчатый (в сборе с шатуном)	1.1, 4	1
0580901100-01 0580901110-01				
0580901100-02 0580901110-02				
0580900024-01		ВИНТ	1.1, 6 1.2, 25	10
0580900024-02		ВИНТ	1.2, 37 1.3, 31	4
0580900024-03		ВИНТ	1.2, 21 1.3, 30 1.6, 25	10
0581300036-02		ВИНТ	1.4, 8 1.5, 8	1
0581300039		ВИНТ	1.4, 21 1.5, 21	2
0581300052		ВИНТ	1.4, 14 1.5, 14	2
0831504256		ВИНТ (3)-5-14-Н.Кд ОСТ 1 31504	1.1, 12	4
0831528242		ВИНТ 4-10-Кд-ОСТ 1 31528	1.4, 1 1.5, 1	8
0831529248		ВИНТ 4-8-Кд-ОСТ 1 31529	1.3, 9	2

## Продолжение таблицы 2.1

Обозначение детали	Код продукции	Наименование	№ рис., поз.	Кол. на изделие
0831538251		Винт 5-11Кд ОСТ 1 31538	1.2, 33	2
0831543251		Винт 5-11-Кд ОСТ 1 31543	1.6, 28	3
0817473206		Винт В.М3-6g x 16.58.016 ГОСТ17473	1.6, 20	2
0817473099		Винт В.М4-6g x 14.58.016 ГОСТ 17473	1.7, 5 1.6, 5	1 2
0817473238		Винт В.М5-6g x 14.58.019 ГОСТ 17473	1.6, 10	7
0817475605		Винт ВМ3-6g x 6.58.036 ГОСТ 17475	1.4, 25 1.5, 25	3
0581300038		Винт регулировочный	1.4, 18 1.5, 18	1
0581300055		Винт регулировочный	1.4, 17 1.5, 17	1
0581300017-01		Винт регулировочный	1.4, 17 1.5, 17	1
0582706002-01		Воздуховод	1.6, 39	1
0582706100		Воздухоочиститель	1.6, 30	1
0580916002		Втулка	1.2, 37	3
0250010074		Гайка	1.3, 17	1
0581212001-01		Гайка	1.6, 19	2
0580905000		Гайка (задней крышки)	1.6, 1	1
0833207204		Гайка 5 Кд ОСТ 1 33207	1.6, 6 1.2, 30	9
0833230205		Гайка 5-Кд ОСТ 1 33230	1.2, 34	2
0833230206		Гайка 6-Кд-ОСТ 1 33230	1.6, 23	1
0805927187		Гайка М4-6Н.5.016 ГОСТ 5927	1.6, 4 1.7, 4	2 1
0805927194		Гайка М5-6Н.5.016 ГОСТ 5927	1.3, 24	1

Продолжение таблицы 2.1

Обозначение детали	Код продукции	Наименование	№ рис., поз.	Кол. на изделие
0581209000		Глушитель	1.2, 27	1
0581300029-01		Демпфер	1.4, 28 1.5, 28	1
0580915009		Дефлектор	1.3, 8	1
0582712020-02		Жгут	1.3, 28	1
0680016022		Заглушка	1.1, 19	1
0581300023-01		Заслонка воздушная	1.4, 12 1.5, 12	1
0581300025-01		Заслонка дроссельная	1.4, 16 1.5, 16	1
0581302000-02		Игла	1.4, 31 1.5, 31	1
0581300000-05		Карбюратор «Мотор Січ КМ-17-05»	1.7, 47	1
0581300000-03		Карбюратор «Мотор Січ КМ-17-03»	1.6, 8	1
0581511000-01		Картер	1.2, 19	1
0581511001-01		Картер левый	1.1, 15	1
0581511002-01		Картер правый	1.1, 14	1
0580901800		Клапан декомпрессионный	1.2, 39	1
0581204000 0581204000-01		Колесо вентилятора	1.3, 19	1
0590050454		Кольцо	1.6, 36	1
0800980197		Кольцо 037-040-19-2-043А ОСТ 1 00980	1.1, 9	1
0800980340		Кольцо 040-048-46-1-034-А ОСТ 1 00980	1.6, 31	1
0580901001		Кольцо дистанционное	1.1, 13	3 max
0580901002-01		Кольцо поршневое	1.2, 3	2

## Продолжение таблицы 2.1

Обозначение детали	Код продукции	Наименование	№ рис., поз.	Кол. на изделие
0580002007-01 0580901008		Кольцо стопорное	1.2, 8	2
0581200005		Кольцо стопорное	1.6, 9	1
0581300016-01		Коромысло	1.4, 30 1.5, 30	1
0581307000		Корпус	1.4, 7	1
0581307000-01		Корпус	1.5, 7	1
0582706300		Корпус (фильтра)	1.6, 13	1
0580900002-04		Корпус полумуфты	1.2, 15	1
0580915005		Корпус пружины	1.3, 12	1
0580911001-01		Крестовина	1.2, 13	1
0582706200		Кронштейн	1.6, 22	1
0581300013-01		Крышка	1.4, 22 1.5, 22	1
0581301000-01		Крышка	1.4, 3 1.5, 3	1
0580916001 0580916011		Крышка верхняя	1.2, 36	1
0580916000 0580916010		Крышка верхняя (в сборе)	1.2, 35	1
0582706007		Крышка задняя	1.6, 2	1
0582706007-01		Крышка задняя	1.7, 45	1
0580915000		Крышка левая (стартер)	1.3, 1	1
0580915200-02		Крышка стартера	1.3, 6	1
0582706102		Крышка фильтра	1.6, 35	1
0580915008-01		Люверса	1.3, 5	1
0810455017		Манжета 17 ОСТ 1 10455	1.1, 7	2



Продолжение таблицы 2.1

Обозначение детали	Код продукции	Наименование	№ рис., поз.	Кол. на изделие
0581300033-01		Мембрана	1.4, 5 1.5, 5	1
0581300041		Мембрана	1.4, 6 1.5, 6	1
0581303000-01		Мембрана	1.4, 23 1.5, 23	1
0901407094-99		Модуль зажигания 105427-1 (Германия, PVL)	1.3, 27	1
0900501091-99		Модуль электронный зажигания ЭМЗ-01 УХЛЗ	1.3, 27	1
0900503005-99		Наконечник контактный свечи зажигания 403030	1.3, 26	1
0580915002		Ось	1.3, 7	1
0581300014-01		Ось	1.4, 29 1.5, 29	1
0581304020		Ось воздушной заслонки	1.5, 11	1
0581305000-02		Ось воздушной заслонки	1.4, 11	1
0581304040		Ось дроссельной заслонки	1.5, 15	1
0581304060		Ось дроссельной заслонки	1.4, 15	1
0580901006		Палец поршневой	1.2, 7	
0580901006-01				1
0580901006-02				
0580960520		Палец поршневой с подшипником	1.2, 5	
0580960520-01				
0580960520-02				

## Продолжение таблицы 2.1

Обозначение детали	Код продукции	Наименование	№ рис., поз.	Кол. на изделие
0581200008-02		Патрубок	1.6, 16	1
0582706006		Патрубок	1.6, 42	1
0581200007		Переходник	1.2, 22 1.6, 41	2
0582708001 0582708001-01 0582708001-02		Пластина-знак	1.3, 29	1
0580911000-01		Полумуфта ведущая	1.2, 9	1
0580901210 0580901210-01 0580901210-02		Поршень	1.2, 4	1
0580900031 0580900031-01		Прокладка	1.2, 26	2 1
0581200002		Прокладка	1.2, 20	1
0581200006		Прокладка	1.2, 23 1.6, 40	2
0581300012-01		Прокладка	1.4, 24 1.5, 24	3 max
0581300028-01		Прокладка	1.4, 27 1.5, 27	1
0581300047		Прокладка	1.4, 4 1.5, 4	1
0581300049		Прокладка	1.4, 4 1.5, 4	1
0581511005		Прокладка	1.1, 2	1
0582706004		Прокладка	1.6, 7	2
0582706103		Прокладка	1.6, 34	1

Продолжение таблицы 2.1

Обозначение детали	Код продукции	Наименование	№ рис., поз.	Кол. на изделие
0580911004-02		Пружина	1.2, 12	3
0580915017		Пружина	1.3, 3	1
0581200011		Пружина	1.1, 8	2
0581300015		Пружина	1.4, 20	1
0581300056			1.5, 20	
0581300018-02		Пружина	1.4, 19 1.5, 19	2
0581300024		Пружина	1.4, 9	1
0581300031-01		Пружина	1.4, 10 1.5, 10	1
0581300051		Пружина	1.5, 9	1
0580915004-01		Пружина ленточная	1.3, 11	1
0580960010		Пружина стартера в корпусе	1.3, 10	1
0910101910-99		Роликоподшипник 943/10 ГОСТ 4060	1.2, 16	1
0910101906-99		Роликоподшипник КВК F-222905(12x15x15)(0-2)(1-3)	1.2, 6	1
0910101902-99		F-222905(12x15x15)(-2-4)(-3-5)		
0910101903-99		F-222905(12x15x15)(-4-6)(-5-7)		
0580915006-01		Рукоятка пусковая	1.3, 2	1
0583702400		Ручка	1.7, 46	1
0900502018-99		Свеча зажигания ВРМР 7А	1.2, 24	1
0580911002-01		Сектор-груз	1.2, 10	3
0580932100		Система зажигания	1.3, 25	1
0580932200				
0581212010		Скоба	1.6, 18	2
0580915015		Собачка	1.3, 14	2

Продолжение таблицы 2.1

Обозначение детали	Код продукции	Наименование	№ рис., поз.	Кол. на изделие
0581209020		Стенка задняя	1.2, 28	1
0581209010		Стенка передняя	1.2, 31	1
0580915016-01		Стопор	1.3, 16	1
0580911003-01		Фиксатор	1.2, 11	3
0581300021		Фильтр	1.4, 34 1.5, 34	1
0582706120		Фильтр	1.6, 32	1
0581511004		Фланец	1.1, 10	1
0581212000		Хомут	1.6, 17	2
0582706110		Центратор	1.6, 29	1
0580901300 0580901320		Цилиндр	1.2, 2	1
0580901300-01 0580901320-01				
0580901300-02 0580901320-02				
0580901700 0580901700-01 0580901700-02		Цилиндро-поршневая группа	1.2, 1	1
0582706101		Чехол	1.6, 33	1
0201054029		Шайба	1.6, 43	2
0240004603 0-4-0603		Шайба	1.1, 11	4
0580915003		Шайба	1.3, 15	1
0581300027-01		Шайба	1.4, 26 1.5, 26	1

Продолжение таблицы 2.1

Обозначение детали	Код продукции	Наименование	№ рис., поз.	Кол. на изделие
0581200004		Шайба (патрубка)	1.6, 15	1
0834507214		Шайба 0,5-5-10-Кд ОСТ 1 34507	1.6, 22	3
0834507213		Шайба 1-5-10-Кд ОСТ 1 34507	1.3, 22	2
0834507206		Шайба 1-6-12-Кд ОСТ 1 34507	1.6, 24	1
0810463102		Шайба 2,5 65Г.016 ГОСТ 10463	1.4, 13 1.5, 13	2
0834520102		Шайба 2-Ц ОСТ 1 34520	1.4, 32 1.5, 32	2
0811532203		Шайба 3-Кд ОСТ 1 11532	1.6, 21	2
0811532204		Шайба 4-Кд-ОСТ 1 11532	1.4, 2 1.5, 2	8
0811532205		Шайба 5-Кд ОСТ 1 11532	1.2, 32 1.3, 25 1.6, 12	3
0811532208		Шайба 8-Кд ОСТ 1 11532	1.6, 44	2
0580900027		Шайба компенсационная	1.2, 14	2
0580900027-01				1
0582700001		Шайба предохранительная	1.2, 17	1
0580901003		Шайба стопорная	1.2, 29	1
0581200003		Шайба стопорная	1.3, 18	1
0580900025-01		Шайба упорная	1.2, 18	1
0580900029				
0910301295-99		Шарик 3,969-40 ГОСТ 3722-81	1.5, 35	1
0910101110-99		Шарикоподшипник 25-203 Б ГОСТ 8338	1.1, 3	2
0910101897-99		Шарикоподшипник 6203/с3 (SKF) ISO 492	1.1, 3	2
0580915014		Шкив стартера	1.3, 13	1
0580909007-01		Шланг воздушный	1.6, 14	1

## Окончание таблицы 2.1

Обозначение детали	Код продукции	Наименование	№ рис., поз.	Кол. на изделие
0582706008		Шланг топливный	1.6, 37	1
0580915100		Шнур	1.3, 4	1
0582706003		Шпилька	1.6, 38	1
0823251012		Шпилька 3251 А-5-22	1.1, 1	2
0823251015		Шпилька 3251 А-5-28	1.1, 17	2
0824071102		Шпонка колеса вентилятора 2,5х3,7 ГОСТ 24071	1.3, 20	1
0800397212		Шплинт 2,5х25.2.11 ГОСТ 397	1.2,17	1
0680002017		Штифт-втулка	1.1, 5	2
0582706005		Штуцер	1.6, 26	1
0680002009		Штуцер	1.1, 16	1
0581300035		Штуцер угловой	1.4, 33 1.5, 33 1.6, 27	1
0582712000		Электрооборудование	1.3, 21	1

## 3 ДЕТАЛИ И СБОРОЧНЫЕ ЕДИНИЦЫ, РЕАЛИЗУЕМЫЕ ЧЕРЕЗ РОЗНИЧНУЮ ТОРГОВЛЮ

Таблица 3.1 - Детали и сборочные единицы, реализуемые через розничную торговлю

Обозначение детали или сб. единицы	№ рис., поз.	Наименование изделия	Обозначение изделия	ТУ на изделие	код ОКП	код ТН ВЭД
0250010074	1.3, 17	Гайка колеса вентилятора	0580960200-05	ТУ УЗ.16-14307794-097-98	48 5111 1001	846791000
0580002007-01 0580901008	1.2, 8	Комплект колец стопорных	0580960100	ТУ УЗ.16-14307794-097-98	48 5111 1001	846791000
0580900024-01	1.1, 6 1.2, 25	Комплект винтов	0580960340	ТУ УЗ.16-14307794-097-98	48 5111 1001	846791000
0580900024-02	1.2, 38 1.3, 31					
0580900024-03	1.2, 21 1.3, 30 1.6, 25					
0831529248	1.3, 9					
0831538251	1.2, 33					
0580900025-01	1.2, 18	Комплект шайб упорных	0580960100-01	ТУ УЗ.16-14307794-097-98	48 5111 1001	846791000
0580900027	1.2, 14	Комплект шайб компенсационных	0580960100-22	ТУ УЗ.16-14307794-097-98	48 5111 1001	846791000
0580900027-01	1.2, 14	Шайба компенсационная	0580960100-23	ТУ УЗ.16-14307794-097-98	48 5111 1001	846791000

## Продолжение таблицы 3.1

Обозначение детали или сб. единицы	№ рис., поз.	Наименование изделия	Обозначение изделия	ТУ на изделие	код ОКП	код ТН ВЭД
0580900031 0580900031-01	1.2, 26	Комплект прокладок глушителя	0580960140	ТУ У3.16-14307794-097-98	48 5111 1001	846791000
0580901002-01	1.2, 3	Комплект колец поршневых	0580960100-02	ТУ У3.16-14307794-097-98	48 5111 1001	846791000
0580901003	1.2, 29	Шайба стопорная глушителя	0580960100-03	ТУ У3.16-14307794-097-98	48 5111 1001	846791000
0580901006 0580901006-01 0580901006-02	1.2, 7	Палец поршневой	0580960100-25 0580960100-2501 0580960100-2502	ТУ У3.16-14307794-097-98	48 5111 1001	846791000
0580901100 0580901110	1.1, 14	Вал коленчатый	0580960100-04	ТУ У3.16-14307794-097-98	48 5111 1001	846791000
0580901100-01 058090110-01			0580960100-0401			
0580901100-02 058090110-02			0580960100-0402			
0580901210 0580901210-01 0580901210-02	1.2, 4	Поршень	0580960100-05 0580960100-0501 0580960100-0502	ТУ У3.16-14307794-097-98	48 5111 1001	846791000



Продолжение таблицы 3.1

Обозначение детали или сб. единицы	№ рис., поз.	Наименование изделия	Обозначение изделия	ТУ на изделие	код ОКП	код ТН ВЭД
0580901300 0580901320	1.2, 2	Цилиндр в сборе	0580960100-06	ТУ У3.16-14307794-097-98	48 5111 1001	846791000
0580901300-01 0580901320-01			0580960100-0601			
0580901300-02 0580901320-02			0580960100-0602			
0580901700 0580901700-01 0580901700-02	1.2, 1	Цилиндро-поршневая группа	0580960100-32	ТУ У3.16-14307794-097-98	48 5111 1001	846791000
0580905000	1.6,1	Гайка задней крышки	0580960110	ТУ У3.16-14307794-097-98	48 5111 1001	846791000
0580909007-01	1.6,14	Шланг воздушный	0580960210-15	ТУ У3.16-14307794-097-98	48 5111 1001	846791000
0580911000-01	1.2, 9	Полумуфта ведущая	0580960100-13	ТУ У3.16-14307794-097-98	48 5111 1001	846791000
0580911001-01	1.2, 13	Крестовина полумуфты	0580960200-06	ТУ У3.16-14307794-097-98	48 5111 1001	846791000
0580911002-02	1.2, 10	Комплект сектор-грузов	0580960200-01	ТУ У3.16-14307794-097-98	48 5111 1001	846791000
0580911003-01	1.2, 11	Комплект фиксаторов полумуфты	0580960100-14	ТУ У3.16-14307794-097-98	48 5111 1001	846791000
0580911004-02	1.2, 12	Комплект пружин полумуфты	0580960100-15	ТУ У3.16-14307794-097-98	48 5111 1001	846791000

## Продолжение таблицы 3.1

Обозначение детали или сб. единицы	№ рис., поз.	Наименование изделия	Обозначение изделия	ТУ на изделие	код ОКП	код ТН ВЭД
0580915000	1.3, 1	Стартер	0580960100-20	ТУ У3.16-14307794-097-98	48 5111 1001	846791000
0580915003	1.3, 15	Шайба (стопора)	0580960300-07	ТУ У3.16-14307794-097-98	48 5111 1001	846791000
0580915005	1.3, 12	Корпус пружины стартера	0580960200-07	ТУ У3.16-14307794-097-98	48 5111 1001	846791000
0580915006-01	1.3, 2	Рукоятка пусковая стартера	0580960310-01	ТУ У3.16-14307794-097-98	48 5111 1001	846791000
0580915008-01	1.3, 5	Люверса стартера	0580960100-18	ТУ У3.16-14307794-097-98	48 5111 1001	846791000
0580915009	1.3, 8	Дефлектор стартера	0580960310-02	ТУ У3.16-14307794-097-98	48 5111 1001	846791000
0580915014	1.3, 13	Шкив стартера	0580960110-05	ТУ У3.16-14307794-097-98	48 5111 1001	846791000
0580915015	1.3, 14	Комплект собачек стартера	0580960110-06	ТУ У3.16-14307794-097-98	48 5111 1001	846791000
0580915016-01	1.3, 16	Стопор	0580960100-19	ТУ У3.16-14307794-097-98	48 5111 1001	846791000
0580915017	1.3, 3	Пружина пускового шнура	0580960300-08	ТУ У3.16-14307794-097-98	48 5111 1001	846791000
0580915100	1.3, 4	Шнур стартера	0580960110-07	ТУ У3.16-14307794-097-98	48 5111 1001	846791000
0580915200-02	1.3, 6	Крышка левая (стартер)	0580960100-16	ТУ У3.16-14307794-097-98	48 5111 1001	846791000
0580916000	1.2, 35	Крышка верхняя	0580960110-08	ТУ У3.16-14307794-097-98	48 5111 1001	846791000
0580916010						
0580922000	1.1, 18	Амортизатор торцевой	0580960210-08	ТУ У3.16-14307794-097-98	48 5111 1001	846791000
0580960010	1.3, 10	Пружина стартера в корпусе	0580960100-17	ТУ У3.16-14307794-097-98	48 5111 1001	846791000
0581200002	1.2, 20	Прокладка цилиндра	0580960130	ТУ У3.16-14307794-097-98	48 5111 1001	846791000

Продолжение таблицы 3.1

Обозначение детали или сб. единицы	№ рис., поз.	Наименование изделия	Обозначение изделия	ТУ на изделие	код ОКП	код ТН ВЭД
0581200003	1.3, 18	Шайба стопорная колеса вентилятора	0580960120	ТУ УЗ.16-14307794-097-98	48 5111 1001	846791000
0581200004	1.6, 15	Шайба патрубка	0580960390	ТУ УЗ.16-14307794-097-98	48 5111 1001	846791000
0581200006	1.2, 23 1.6, 40	Прокладка переходника	0580960130-01	ТУ УЗ.16-14307794-097-98	48 5111 1001	846791000
0581200007	1.2, 22 1.6, 41	Переходник	0580960230	ТУ УЗ.16-14307794-097-98	48 5111 1001	846791000
0581200008-02	1.6, 16	Патрубок	0580960130-02	ТУ УЗ.16-14307794-097-98	48 5111 1001	846791000
0581204000-01	1.3, 19	Колесо вентилятора	0580960100-26	ТУ УЗ.16-14307794-097-98	48 5111 1001	846791000
0581209000	1.2, 27	Глушитель	0580960300-13	ТУ УЗ.16-14307794-097-98	48 5111 1001	846791000
0581209010	1.2, 31	Стенка передняя глушителя	0580960300-14	ТУ УЗ.16-14307794-097-98	48 5111 1001	846791000
0581209020	1.2, 28	Стенка задняя глушителя	0580960300-12	ТУ УЗ.16-14307794-097-98	48 5111 1001	846791000
0581212000	1.6, 17	Хомут	0580960300-15	ТУ УЗ.16-14307794-097-98	48 5111 1001	846791000
0581300000-03	1.6, 8	Карбюратор «Мотор Січ КМ-17-03» в упаковке	0581300400-01	ТУ УЗ.16-14307794-097-98	48 5111 1001	846791000
0581300012-01	1.4, 24	Прокладка 0581300012-01	0581300070	ТУ УЗ.16-14307794-097-98	48 5111 1001	846791000
0581300015	1.4, 20	Пружина	0581300120	ТУ УЗ.16-14307794-097-98	48 5111 1001	846791000
0581300056	1.5, 20					

Продолжение таблицы 3.1

Обозначение детали или сб. единицы	№ рис. поз.	Наименование изделия	Обозначение изделия	ТУ на изделие	код ОКП	код ТН ВЭД
0581300016-01	1.4, 30 1.5, 30	Коромысло 0581300016-01	0581300110	ТУ У3.16-14307794-097-98	48 5111 1001	846791000
0581300017-01	1.4, 17	Винт регулировочный	0581300130	ТУ У3.16-14307794-097-98	48 5111 1001	846791000
0581300055	1.5, 17	0581300017-01	0581300150	ТУ У3.16-14307794-097-98	48 5111 1001	846791000
0581300021	1.4, 34 1.5, 34	Фильтр 0581300021	0581300170-01	ТУ У3.16-14307794-097-98	48 5111 1001	846791000
0581300023-01	1.4, 12	Комплект заслонки	0581300170-01	ТУ У3.16-14307794-097-98	48 5111 1001	846791000
0581300037	1.4, 14	воздушной				
0581300052	1.4, 13					
0810463102						
0581300025-01	1.4, 16	Комплект заслонки	0581300170	ТУ У3.16-14307794-097-98	48 5111 1001	846791000
0581300037	1.4, 14	дрессельной				
0581300052	1.4, 13					
0810463102						
0581300032-01	1.4, 4	Прокладка 0581300032-01	0581300070-01	ТУ У3.16-14307794-097-98	48 5111 1001	846791000
0581300049		Прокладка 0581300049				
0581300033-01	1.4, 5	Мембрана 0581300033-01	0581300080-01	ТУ У3.16-14307794-097-98	48 5111 1001	846791000
0581300035	1.4, 33	Штуцер угловой 0581300035	0581300140	ТУ У3.16-14307794-097-98	48 5111 1001	846791000

Продолжение таблицы 3.1

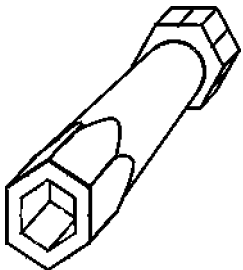
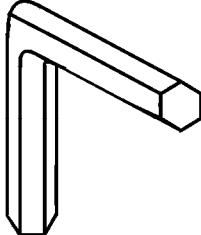
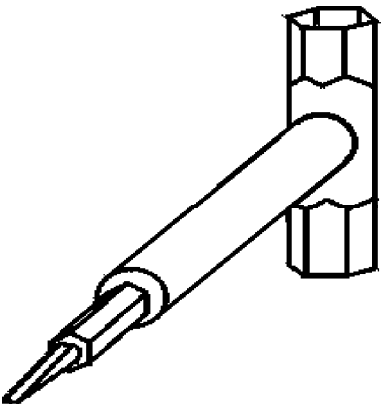
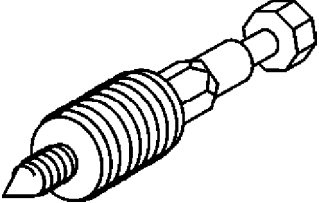
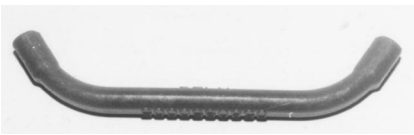
Обозначение детали или сб. единицы	№ рис. поз.	Наименование изделия	Обозначение изделия	ТУ на изделие	код ОКП	код ТН ВЭД
0581300038	1.4, 18	Винт регулировочный 0581300038	0581300130-01	ТУ У3.16-14307794-097-98	48 5111 1001	846791000
0581300041	1.4, 6 1.5, 6	Мембрана 0581300041	0581300080	ТУ У3.16-14307794-097-98	48 5111 1001	846791000
0581302000-02	1.4, 31 1.5, 31	Игла 0581302000-02	0581300090	ТУ У3.16-14307794-097-98	48 5111 1001	846791000
0581303000-01	1.4, 23 1.5, 23	Мембрана 0581303000-01	0581300060	ТУ У3.16-14307794-097-98	48 5111 1001	846791000
0680002009	1.1, 16	Штуцер	0580960390-02	ТУ У3.16-14307794-097-98	48 5111 1001	846791000
0800980197	1.1, 9	Комплект колец	0580960330	ТУ У3.16-14307794-097-98	48 5111 1001	846791000
0805927194	1.3, 26	Комплект гаек	0580960320	ТУ У3.16-14307794-097-98	48 5111 1001	846791000
0833207204	1.5, 6 1.2, 30					
0833230205	1.2, 34					
0810455017	1.1, 7	Манжета	0580960130-05	ТУ У3.16-14307794-097-98	48 5111 1001	846791000

Окончание таблицы 3.1

Обозначение детали или сб. единицы	№ рис., поз.	Наименование изделия	Обозначение изделия	ТУ на изделие	код ОКП	код ТН ВЭД
0811532203	1.5, 21	Комплект шайб	0580960360	ТУ У3.16-14307794-097-98	48 5111 1001	846791000
0811532204	1.4, 2					
0811532205	1.2, 32					
	1.3, 25					
	1.5, 12					
0834507213	1.3, 24	Шпонка колеса вентилятора	0580960120-04	ТУ У3.16-14307794-097-98	48 5111 1001	846791000
0834507214	1.5,11					
0824071102	1.3, 20	Шайба	0581300160	ТУ У3.16-14307794-097-98	48 5111 1001	846791000
0834520102	1.4, 32					
		ОСТ 1 34520-80 0834520102				
	1.2, 5	Палец поршневой с подшипником	0580960520 0580960520-01 0580960520-02	ТУ У3.16-14307794-097-98	48 5111 1001	846791000

## 4 ПРИСПОСОБЛЕНИЯ, ИНСТРУМЕНТЫ

Таблица 4.1 - Приспособления, инструменты

Наименование	Эскиз	Обозначение инстр. или приспособл.	Обозначение инстр. или приспособл. в упаковке	Кол.
Переходник ключа универсального		0580950006	0580960100-24	1
Ключ торцевой		0580950001-01	0580960300-09	1
Ключ универсальный		0580950100-01	0580960300-10	1
Съемник колеса вентилятора		0580950300	0580960300-11	1
Планка упорная		0580950005	0580960310	1

## 5 ПОДБОР ДЕТАЛЕЙ ЦИЛИНДРО-ПОРШНЕВОЙ ГРУППЫ

Подбор исполнения поршня осуществляется в соответствии с исполнением цилиндра, см. рисунок 1.2, и должны быть одной группы, согласно таблице 5.1. Маркировка выполнена на наружной поверхности днища поршня и наружной поверхности цилиндра рядом со свечным отверстием.

Таблица 5.1

Обозначение цилиндра	Маркировка группы цилиндра	Обозначение поршня	Маркировка группы поршня
0580901300 0580901320	00	0580901210	00
0580901300-01 0580901320-01	01	0580901210-01	01
0580901300-02 0580901320-02	02	0580901210-02	02

На поршень устанавливается палец поршневой любого исполнения. Подбор пальца поршневого в комплекте с роликоподшипником выполняется в зависимости от исполнения шатуна коленчатого вала, см. рисунки 1.1, 1.2 и должен быть подобран согласно таблицам 5.2 и 5.3. Поршневой палец имеет маркировку группы цветной точкой на внутренней конусной поверхности. Маркировка шатуна нанесена в верхней части его ребра. Маркировка роликового подшипника нанесена на его упаковке.

Таблица 5.2

Обозначение пальца поршневого и цвет маркировки	Обозначение коленчатого вала и маркировка группы шатуна		
	0580901100 0580901110 00	0580901100-01 0580901110-01 01	0580901100-02 0580901110-02 02
	Маркировка роликоподшипника КВКФ-22295		
0580901006 желтый	(-5-7)	(-4-6) или (-3-5)	(-2-4) или (-1-3)
0580901006-01 темно-красный	(-5-7) или (-4-6)	(-3-5) или (-2-4)	(-1-3) или (0-2)
0580901006-02 синий	(-4-6) или (-3-5)	(-1-3) или (-2-4)	(0-2)



Таблица 5.3

Обозначение пальца поршневого	Обозначение пальца поршневого с подшипником в упаковке		
	0580960520	0580960520-01	0580960520-02
	Обозначение коленчатого вала и маркировка группы шатуна		
	0580901100-02 02	0580901100-01 01	0580901100 00
	Маркировка роликоподшипника KBKF-22295		
0580901006-01	(-1-3) или (0-2)	(-3-5) или (-2-4)	(-5-7) или (-4-6)

## 6 УСЛОВИЯ ВЗАИМОЗАМЕНЯЕМОСТИ ДЕТАЛЕЙ И СБОРОЧНЫХ ЕДИНИЦ

1 Крышка верхняя 0580916000 взаимозаменяемая с 0580916010 при демонтаже экрана 0581200014 и установке вместо него прокладок 0580900031 и 0580900031-01 с подбором при сборке.

2 Цилиндр 0580901300 взаимозаменяемый с цилиндром 0580901320 при совместном использовании с декомпрессионным клапаном 0580901800.

3 Валы коленчатые 0580901100, 0580901100-01, 0580901100-02 взаимозаменяемые соответственно с 0580901110, 0580901110-01, 0580901110-02 комплектно с шайбой предохранительной 0580900026 и шайбой упорной 0580900025-01.

**ПРИЛОЖЕНИЕ А**  
(справочное)

**ССЫЛОЧНЫЕ НОРМАТИВНЫЕ ДОКУМЕНТЫ**

Обозначение НД	Наименование НД	Номер пункта, в котором даны ссылки на НД
ГОСТ 397-79	Шпльнты.Технические условия	таблицы 1.2, 2.1
ГОСТ 4060-78	Роликоподшипники. Основные размеры	таблицы 1.2, 2.1
ГОСТ 5927-70	Гайки из углеродистой и жаропрочной стали	таблицы 1.3, 1.6, 1.7, 2.1
ГОСТ 8338-75	Подшипники шариковые однорядные. Основные размеры.Подшипники качения	таблицы 1.1, 2.1
ГОСТ 10463-81	Шайбы стопорные с наружными зубьями. Конструкция и размеры	таблицы 1.4, 1.5, 2.1
ГОСТ 17473-80	Винты с полукруглой головкой. Конструкция и размеры	таблицы 1.6, 1.7, 2.1
ГОСТ 17475-80	Винты с потайной головкой.Конструкция и размеры	таблицы 1.4, 1.5, 2.1
ГОСТ 24071-80	Соединения шпоночные сегментными шпонками.Размеры и сечения пазов	таблицы 1.3, 2.1
ОСТ 1 00980-85	Кольца резиновые уплотнительные круглого сечения.Технические требования	таблицы 1.1, 1.6, 2.1
ОСТ 1 10455-72	Манжеты резиновые армированные. Конструкция и размеры	таблицы 1.1, 2.1
ОСТ 1 11532-74	Шайбы пружинные. Конструкция и размеры	таблицы 1.2, 1.3, 1.4, 1.5, 1.6, 2.1
ОСТ 1 31504-80	Винты с шестигранной головкой. Конструкция и размеры	таблицы 1.1, 2.1
ОСТ 1 31528-80	Винты с полукруглой головкой. Конструкция и размеры	таблицы 1.4, 1.5, 2.1
ОСТ 1 31529-80	Винты с полукруглой головкой. Конструкция и размеры	таблицы 1.3, 2.1
ОСТ 1 31538-80	Винты с плоско-выпуклой головкой. Конструкция и размеры	таблицы 1.2, 2.1
ОСТ 1 31543-80	Винты с потайной головкой угол 90° с прямым шлицем	таблицы 1.6, 2.1
ОСТ 1 33207-89	Гайки из углеродистой, легированной, коррозионной и жаропрочной стали	таблицы 1.2, 1.6, 2.1
ОСТ 1 33230-89	Гайки из углеродистой, легированной, коррозионной и жаропрочной стали	таблицы 1.2, 1.6, 2.1

## Окончание приложения А

Обозначение НД	Наименование НД	Номер пункта, в котором даны ссылки на НД
ОСТ 1 34507-80	Шайбы. Конструкция и размеры	таблицы 1.3, 1.6, 2.1
ОСТ 1 34520-80	Шайбы упорные. Конструкция и размеры	таблицы 1.4, 1.5, 2.1, 3.1
ТУ УЗ.16-14307794-097-98	Пила бензиномоторная "Мотор Січ-270". Технические условия	таблица 3.1
3251 А	Шпильки для ввертывания в мягкий металл. Конструкция и размеры	таблицы 1.1, 2.1

