



АКЦИОНЕРНОЕ ОБЩЕСТВО «МОТОР СИЧ»

ДВИГАТЕЛИ

«МОТОР СИЧ Д-70Д», «МОТОР СИЧ Д-70Д-01» И «МОТОР СИЧ Д-70Д-04»

Каталог деталей и сборочных единиц

0582700000 ҚДС

Срок действия до без ограничения срока действия

Настоящий документ является собственностью АО "МОТОР СИЧ" и не может быть полностью или частично воспроизведен, тиражирован и распространен без разрешения руководства АО "МОТОР СИЧ".

2014

Каталог содержит перечень деталей и сборочных единиц двигателей «Мотор Січ Д-70Д» 0582700000, «Мотор Січ Д-70Д-01» 0582700000-01 и «Мотор Січ Д-70Д-04» 0582700000-04 с иллюстрациями, отображающими расположение деталей и сборочных единиц в изделии, сведениями об их количестве в изделии. Для деталей, которые продаются как запасные части через торговую сеть, указано обозначение детали в упаковке. Каталог предназначен для заказа (покупки) деталей и сборочных единиц при ремонте и замене сборочных единиц и деталей двигателя согласно требованиям инструкции по ремонту 0582700000 ИР.

Каталог составлен по состоянию производства деталей на 01.01.2003 г.

Поиск необходимых деталей и сборочных единиц упрощается благодаря приведенным иллюстрациям и перечням сборочных единиц и деталей на рисунках:

Рисунок 1.1 - Модуль моторный (картер, коленчатый вал);

Рисунок 1.2 - Модуль моторный (картер, цилиндро-поршневая группа, муфта сцепления);

Рисунок 1.3 - Крышка левая (стартер), система зажигания;

Рисунок 1.4 - Карбюратор «Мотор Січ КМ-17-03»;

Рисунок 1.5 - Карбюратор «Мотор Січ КМ-17-05»;

Рисунок 1.6 - Общая сборка двигателей «Мотор Січ Д-70Д» и «Мотор Січ Д-70Д-01»;

Рисунок 1.7 - Общая сборка двигателя «Мотор Січ Д-70Д-04»

и алфавитному указателю, приведенному в таблице 2.1.

Пример записи при заказе детали 0581300041:

«Мембрана 0581300041 0581300080 ТУ УЗ.16-14307794-097 ОКП 48 5111 1001»,

где Мембрана 0581300041 - наименование изделия,

0581300080 - обозначение изделия,

ТУ УЗ.16-14307794-097 - ТУ на изделие,

ДКПП 29.10.11-00.00 - код ДКПП.

СОДЕРЖАНИЕ

	С.
1 Иллюстрации и перечень сборочных единиц и деталей	4
2 Алфавитный указатель	28
3 Детали и сборочные единицы, реализуемые через розничную торговлю	38
4 Подбор цилиндро-поршневой группы	46
5 Условия взаимозаменяемости деталей и сборочных единиц при замене	47
Ссылочные нормативные документы	48

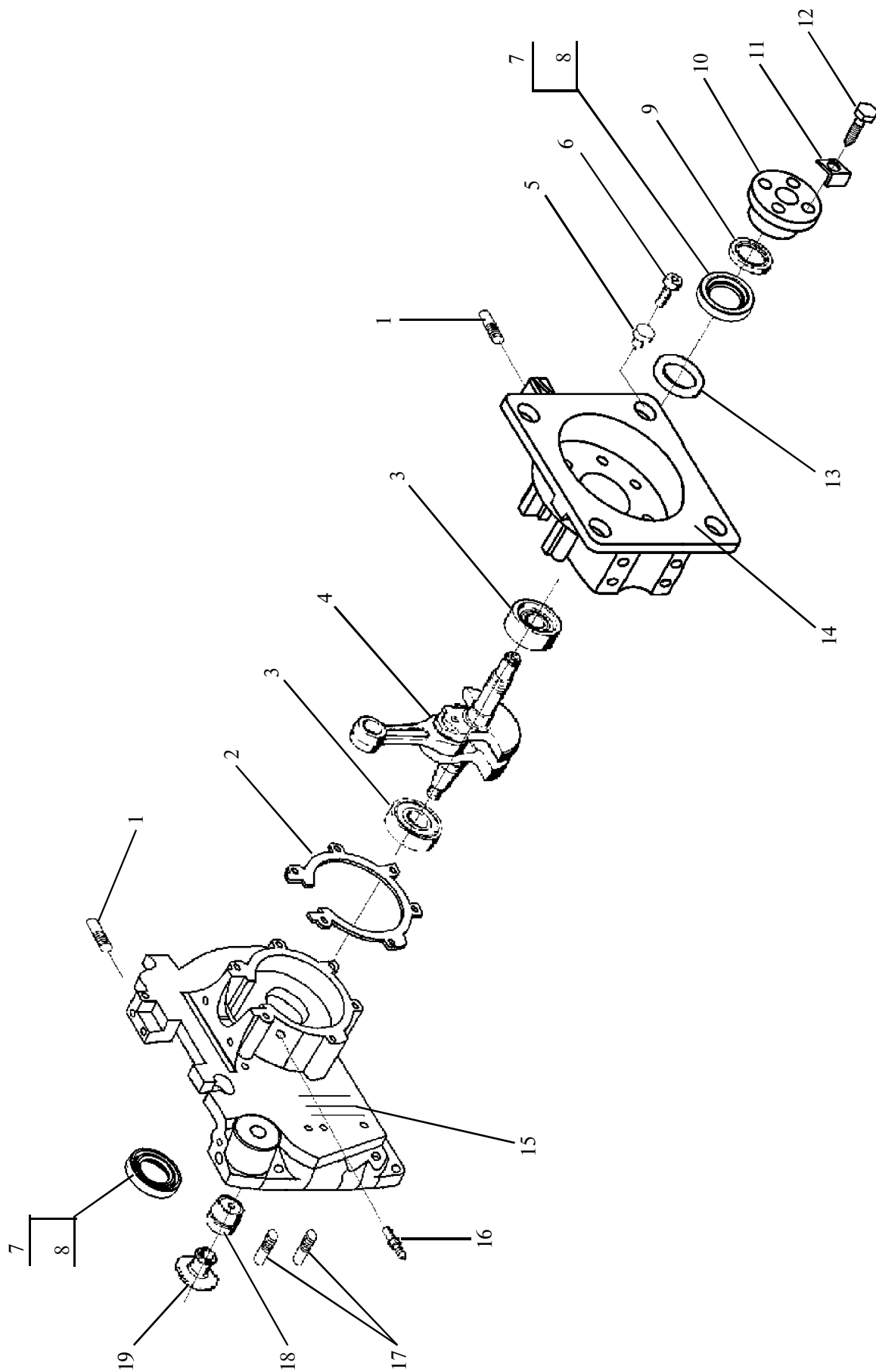


Рисунок 1.1 - Модуль моторный (картер, коленчатый вал)

Таблица 1.1 - Модуль моторный (картер, коленчатый вал)

Номер позиции на рисунке	Обозначение и дата применения		Наименование сборочных единиц, деталей 1 2 3 4 5 6 7	Количество		
	Детали или сборочные единицы	Детали или сборочные единицы в упаковке		на сборочную единицу	в упаковке	
1	0823251012		Шпилька 3251 А-5-22	2		
2	0581511005		Прокладка	1		
3	0910101110-99		Шарикоподшипник 25-203 Б ГОСТ 8338	2		
	с 01.04.05 0910101897-99		Шарикоподшипник 6203/с3 (SKF) ISO 492	2		
4*1*2	ан. 0580901100	0580960100-04	Вал коленчатый (в сборе с шатуном)	1	1	
	ан. 0580901110 0580925100					
	ан. 0580901100-01 ан. 0580901110-01 0580925100-01	0580960100-0401				1
	ан. 0580901100-02 ан. 0580901110-02 0580925100-02	0580960100-0402				1
5	0680002017		Штифт-втулка	2		
6	0580900024-01	0580960340	Винт	6	4	
7	0810455017	0580960130-05	Манжета 17 ОСТ 1 10455	2	1	
8	0581200011		Пружина	2		
9	0800980197	0580960330	Кольцо 037-040-19-2-043А ОСТ 1 00980	1	2	
10	0581511004		Фланец	1		
11	0240004603 0-4-0603		Шайба	4		
12	0831504256		Винт (3)-5-14-Н.Кд ОСТ 1 31504	4		

Окончание таблицы 1.1

Номер позиции на рисунке	Обозначение и дата применения		Наименование сборочных единиц, деталей 1 2 3 4 5 6 7	Количество	
	Детали или сборочные единицы	Детали или сборочные единицы в упаковке		на сборочную единицу	в упаковке
13	0580901001		Кольцо дистанционное	3 max	
14	0581511002-01		Картер правый	1	
15	0581511001-01		Картер левый	1	
16	0680002009	0580960390-02	Штуцер	1	1
17	0823251015		Шпилька 3251 А-5-28	2	
18	0580922000	0580960210-08	Амортизатор	1	2
19	0680016022		Заглушка	1	

*1 - подбор согласно разделу 5

*2 - взаимозаменяемость согласно разделу 6

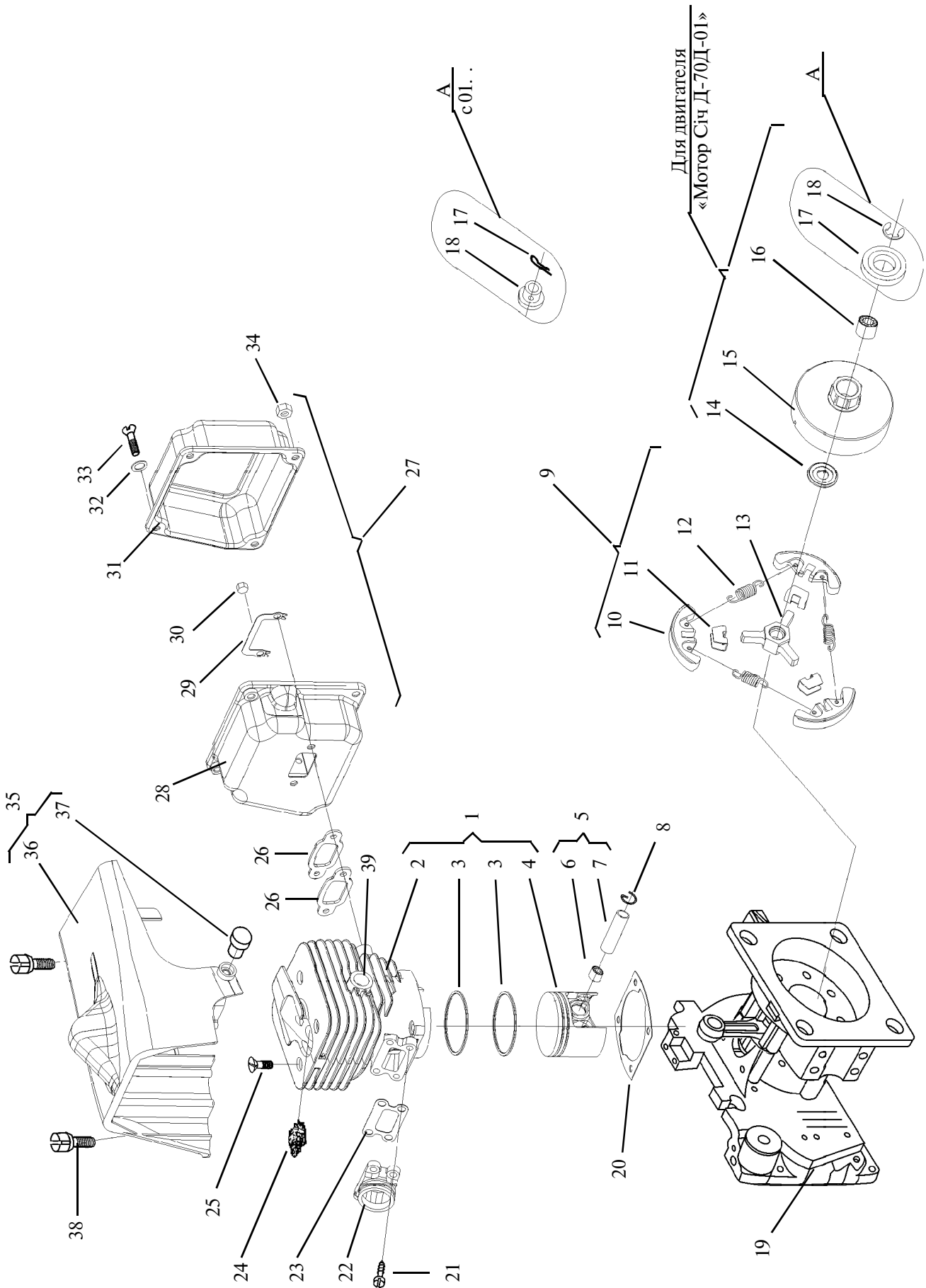


Рисунок 1.2 - Модуль моторный (картер, цилиндро-поршневая группа, муфта сцепления)

Таблица 1.2 - Модуль моторный (картер, цилиндро-поршневая группа, муфта сцепления)

Номер позиции на рисунке	Обозначение и дата применения		Наименование сборочных единиц, деталей 1 2 3 4 5 6 7	Количество	
	Детали или сборочные единицы	Детали или сборочные единицы в упаковке		на сборочную единицу	в упаковке
1*1	0580901700	0580960100-32	Цилиндро-поршневая группа	1	1
	0580901700-01	0580960100-3201			
	0580901700-02	0580960100-3202			
2*1*3	0580901300	0580960100-06	• Цилиндр	1	1
	с 01.04.02 0580901320				
	0580901300-01				
	с 01.04.02 0580901320-01				
	0580901300-02				
	с 01.04.02 0580901320-02				
3	0580901002-01	0580960100-02	• Кольцо поршневое	2	2
4*1*3	0580901210	0580960100-05	• Поршень	1	1
	0580901210-01	0580960100-0501			
	0580901210-02	0580960100-0502			
5*1		0580960520	Палец поршневой с подшипником		1
		0580960520-01			
		0580960520-02			
6*1	0910101906-99		Роликподшипник КВК F-222905(12x15x15)(0-2)(1-3) F-222905(12x15x15)(-2-4)(-3-5) F-222905(12x15x15)(-4-6)(-5-7)	1	1
	0910101902-99				
	0910101903-99				

Продолжение таблицы 1.2

Номер позиции на рисунке	Обозначение и дата применения		Наименование сборочных единиц, деталей 1 2 3 4 5 6 7	Количество	
	Детали или сборочные единицы	Детали или сборочные единицы в упаковке		на сборочную единицу	в упаковке
7*1	0580901006	0580960100-25	Палец поршневой	1	1
	0580901006-01	0580960100-2501			
	0580901006-02	0580960100-2502			
8	0580002007-01	0580960100	Кольцо стопорное	2	2
	с 01.12.03 0580901008				
9	0580911000-01	0580960100-13	Полумуфта ведущая	1	1
10	0580911002-01	0580960200-01	• Сектор-груз	3	3
11	0580911003-01	0580960100-14	• Фиксатор	3	3
12	0580911004-02	0580960100-15	• Пружина	3	3
13	0580911001-01	0580960200-06	• Крестовина	1	1
14**2	0580900027	0580960100-22	Шайба компенсационная	2	2
	0580900027-01	0580960100-23			
15*2	0580900002-04		Корпус полумуфты	1	
16*2	0910101910-99		Роликподшипник 943/10 ГОСТ 4060	1	
	0910102153-99		Роликподшипник 943/10С2 ГОСТ 4060		
17*2*3	0582700001		Шайба предохранительная	1	
	0800397212		Шплинт 2,5х25.2.11 ГОСТ 397	1	
18*2*3	0580900025-01	0580960100-01	Шайба упорная	1	4
	с 29.06.03 0580900029				
19	0581511000-01		Картер	1	

Продолжение таблицы 1.2

Номер позиции на рисунке	Обозначение и дата применения		Наименование сборочных единиц, деталей 1 2 3 4 5 6 7	Количество	
	Детали или сборочные единицы	Детали или сборочные единицы в упаковке		на сборочную единицу	в упаковке
20	0581200002	0580960130	Прокладка	1	1
21	0580900024-03	0580960340	Винт	4	10
22	0581200007	0580960230	Переходник	1	1
23	0581200006	0580960130-01	Прокладка	1	1
24	0900502018-99		Свеча зажигания ВРМР 7А	1	
25	0580900024-01	0580960340	Винт	4	4
26	0580900031	0580960140	Прокладка	2	2
	0580900031-01	0580960140		1	1
27	0581209000	0580960300-13	Глушитель	1	1
28	0581209020	0580960300-12	• Стенка задняя	1	1
29	0580901003	0580960100-03	• Шайба стопорная	1	1
30	0833207204	0580960320	• Гайка 5-Кд ОСТ 1 33207	2	4
31	0581209010	0580960300-14	• Стенка передняя	1	1
32	0811532205	0580960360	Шайба 5-Кд ОСТ 1 11532	2	4
33	0831538251	0580960340	Винт 5-11Кд ОСТ 1 31538	2	1
34	0833230205	0580960320	Гайка 5-Кд ОСТ 1 33230	2	8
35	0580916000	0580960110-08	Крышка верхняя (в сборе)	1	1
	с 01.04.02 0580916010				
36	0580916001		• Крышка верхняя	1	
	с 01.04.02 0580916011				

Окончание таблицы 1.2

Номер позиции на рисунке	Обозначение и дата применения		Наименование сборочных единиц, деталей 1 2 3 4 5 6 7	Количество	
	Детали или сборочные единицы	Детали или сборочные единицы в упаковке		на сборочную единицу	в упаковке
37	0580916002		· Втулка	3	
38	0580900024-02		Винт	2	
39	0580901800		Клапан декомпрессионный	1	

* - подбор количества при сборке,

*¹ - подбор согласно разделу 5,

*² - детали на двигатель «Мотор Січ Д-70Д-01»,

*³ - взаимозаменяемость согласно разделу 6

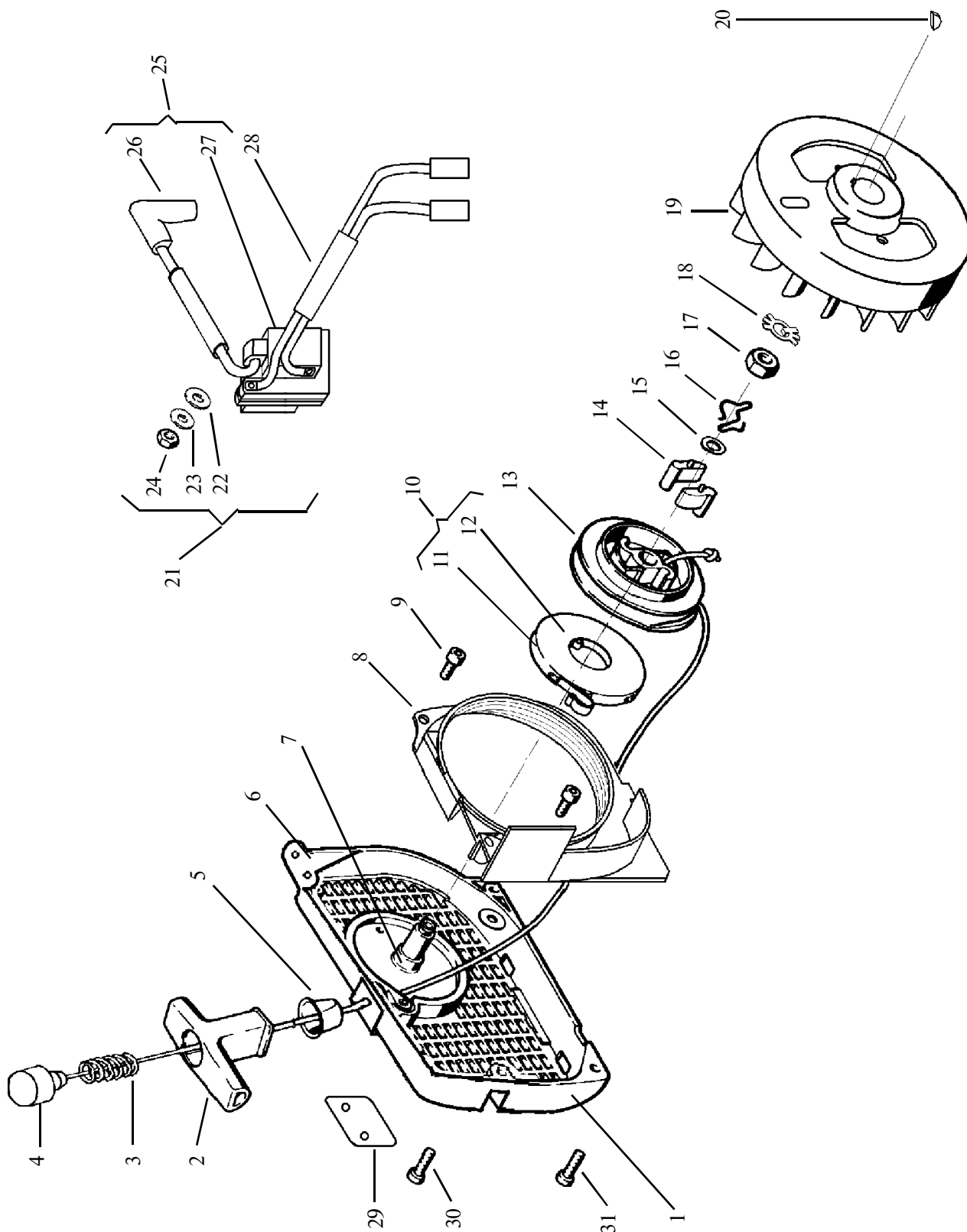


Рисунок 1.3 - Крышка левая (стартер), система зажигания

Таблица 1.3 - Крышка левая (стартер), система зажигания

Номер позиции на рисунке	Обозначение и дата применения		Наименование сборочных единиц, деталей 1 2 3 4 5 6 7	Количество	
	Детали или сборочные единицы	Детали или сборочные единицы в упаковке		на сборочную единицу	в упаковке
1	0580915000	0580960100-20	Крышка левая (стартер)	1	1
2	0580915006-01	0580960310-01	• Рукоятка пусковая	1	1
3	0580915017	0580960300-08	• Пружина	1	1
4	0580915100	0580960110-07	• Шнур	1	1
5	0580915008-01	0580960100-18	• Люверса	1	1
6	0580915200-02	0580960100-16	• Крышка стартера	1	1
7	0580915002		• Ось	1	
8	0580915009	0580960310-02	• Дефлектор	1	1
9	0831529248	0580960340	• Винт 4-8-Кд-ОСТ 1 31529	2	1
10	0580960010	0580960100-17	• Пружина стартера в корпусе	1	1
11	0580915004-01		• • Пружина ленточная	1	
12	0580915005	0580960200-07	• • Корпус пружины стартера	1	1
13	0580915014	0580960110-05	• Шкив стартера	1	1
14	0580915015	0580960110-06	• Собачка	2	2
15	0580915003	0580960300-07	• Шайба	1	1
16	0580915016-01	0580960100-19	• Стопор	1	1
17	0250010074	0580960200-05	Гайка	1	1
18	0581200003	0580960120	Шайба стопорная	1	1
19	0581204000	0580960100-26	Колесо вентилятора	1	1
	с 01.05.03	0581204000-01			
20	0824071102	0580960120-04	Шпонка колеса вентилятора 2,5x3,7 ГОСТ 24071	1	1

Окончание таблицы 1.3

Номер позиции на рисунке	Обозначение и дата применения		Наименование сборочных единиц, деталей 1 2 3 4 5 6 7	Количество	
	Детали или сборочные единицы	Детали или сборочные единицы в упаковке		на сборочную единицу	в упаковке
21	0582712000		Электрооборудование	1	
22	0834507213	0580960360	· Шайба 1-5-10-Кд ОСТ 1 34507	2	2
23	0811532205	0580960360	· Шайба 5-Кд ОСТ 1 11532	2	4
24	0805927194	0580960320	· Гайка М5-6Н.5.016 ГОСТ 5927	1	1
25	0580932100 с 01.09.04 0580932200		· Система зажигания	1	
26	0900503005-99		· · Наконечник контактный свечи зажигания 403030	1	
27	0901407094-99 с 01.09.04 0900501091-99		· · Модуль зажигания 105427-1 (Германия, PVL) · · Модуль электронный зажигания ЭМЗ-01 УХЛ-3 ТУ УЗ1.6-21174514.001	1	
28	0582712020-02		· Жгут	1	
29	0582708001 0582708001-01 0582708001-02		Пластина-знак «Мотор Січ Д-70Д» Пластина-знак «Мотор Січ Д-70Д-01» Пластина-знак «Мотор Січ Д-70Д-04»	1	
30	0580900024-03	0580960340	Винт	1	10
31	0580900024-02	0580960340	Винт	4	8

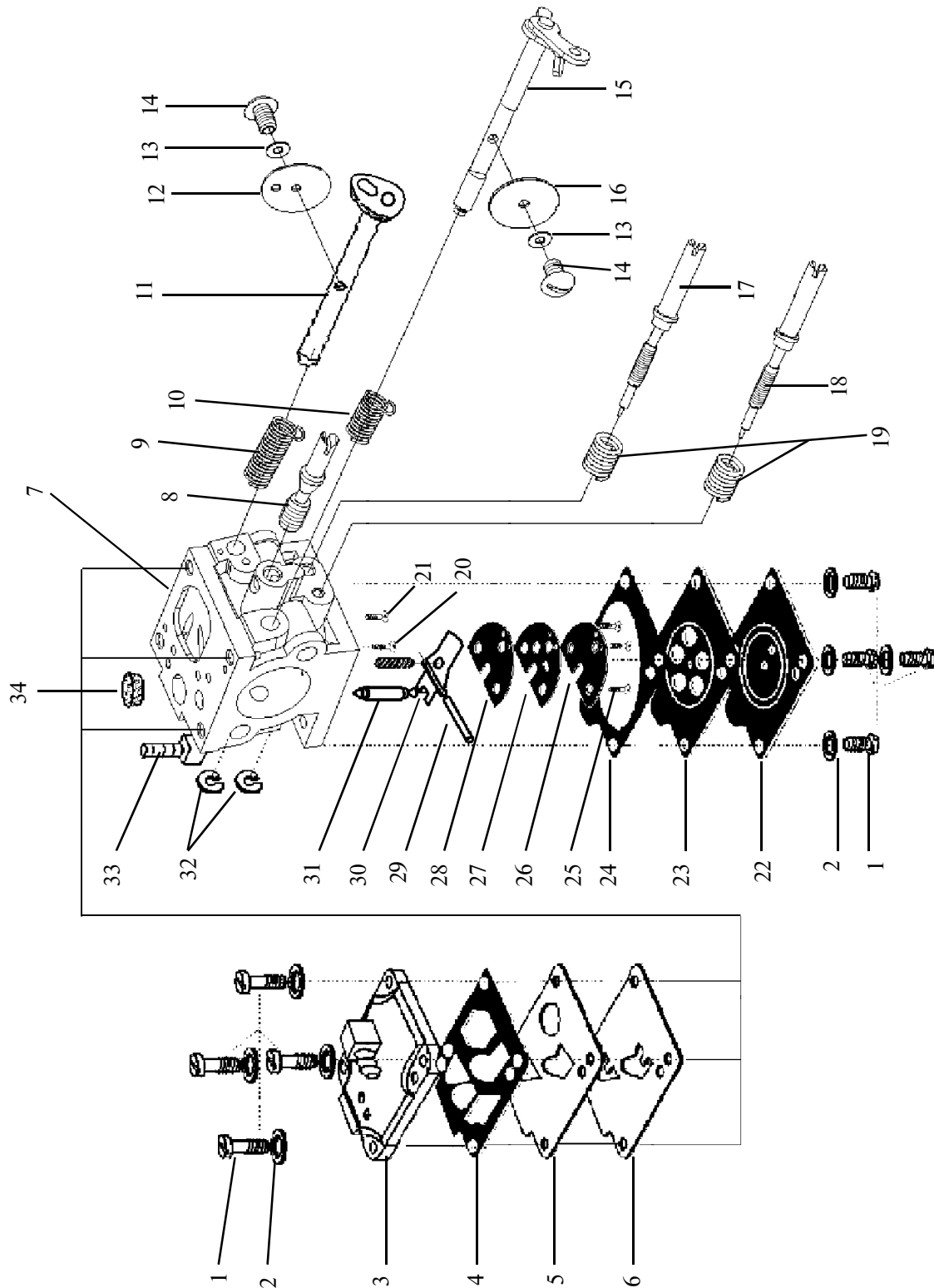


Рисунок 1.4 - Карбюратор «Мотор Січ КМ-17-03»

Таблица 1.4 - Карбюратор «Мотор Січ КМ-17-03»

Номер позиции на рисунке	Обозначение и дата применения		Наименование сборочных единиц, деталей 1 2 3 4 5 6 7	Количество	
	Детали или сборочные единицы	Детали или сборочные единицы в упаковке		на сборочную единицу	в упаковке
1	0831528242		Винт 4-10-Кд-ОСТ 1 31528	8	
2	0811532204	0580960360	Шайба 4-Кд-ОСТ 1 11532	8	10
3	0581301000-01		Крышка	1	
4	0581300032-01 с 01.10.01 с 01.03.03	0581300070-01	Прокладка	1	1
5	0581300033-01	0581300080-01	Мембрана	1	1
6	0581300041	0581300080	Мембрана	1	1
7	0581307000		Корпус	1	
8	0581300036-02		Винт	1	
9	0581300024		Пружина	1	
10	0581300031-01		Пружина	1	
11	0581305000-02		Ось воздушной заслонки	1	
		0581300170-01	Комплект заслонки воздушной		1
12	0581300023-01		· Заслонка воздушная	1	1
13	0810463102		· Шайба 2,5 65Г.016 ГОСТ 10463	2	1
14	0581300037 с 01.03.03	0581300052	· Винт	2	1
15	0581304060		Ось дроссельной заслонки	1	
		0581300170	Комплект заслонки дроссельной		1

Продолжение таблицы 1.4

Номер позиции на рисунке	Обозначение и дата применения		Наименование сборочных единиц, деталей 1 2 3 4 5 6 7	Количество	
	Детали или сборочные единицы	Детали или сборочные единицы в упаковке		на сборочную единицу	в упаковке
16	0581300025-01		• Заслонка дроссельная	1	1
13	0810463102		• Шайба 2,5 65Г.016 ГОСТ 10463	-	1
14	0581300037 с 01.03.03 0581300052		• Винт	2	1
17	0581300017-01 с 01.09.03 0581300055	0581300130	Винт регулировочный	1	1
18	0581300038	0581300130-01	Винт регулировочный	1	1
19	0581300018-02		Пружина	2	
20	0581300015 с 01.08.03 0581300056	0581300120	Пружина	1	1
21	0581300039		Винт	2	
22	0581300013-01		Крышка	1	
23	0581303000-01	0581300060	Мембрана	1	1
24	0581300012-01	0581300070	Прокладка	3 max	1
25	0817475605		Винт ВМЗ-6g x 6.58.036 ГОСТ 17475	3	
26	0581300027-01		Шайба	1	
27	0581300028-01		Прокладка	1	
28	0581300029-01		Демпфер	1	
29	0581300014-01		Ось	1	
30	0581300016-01	0581300110	Коромысло	1	1

Окончание таблицы 1.4

Номер позиции на рисунке	Обозначение и дата применения		Наименование сборочных единиц, деталей 1 2 3 4 5 6 7	Количество	
	Детали или сборочные единицы	Детали или сборочные единицы в упаковке		на сбороч- ную единицу	в упа- ковке
31	0581302000-02	0581300090	Игла	1	1
32	0834520102	0581300160	Шайба 2-Ц ОСТ 1 34520	2	1
33	0581300035	0581300140	Штуцер угловой	1	1
34	0581300021	0581300150	Фильтр	1	1

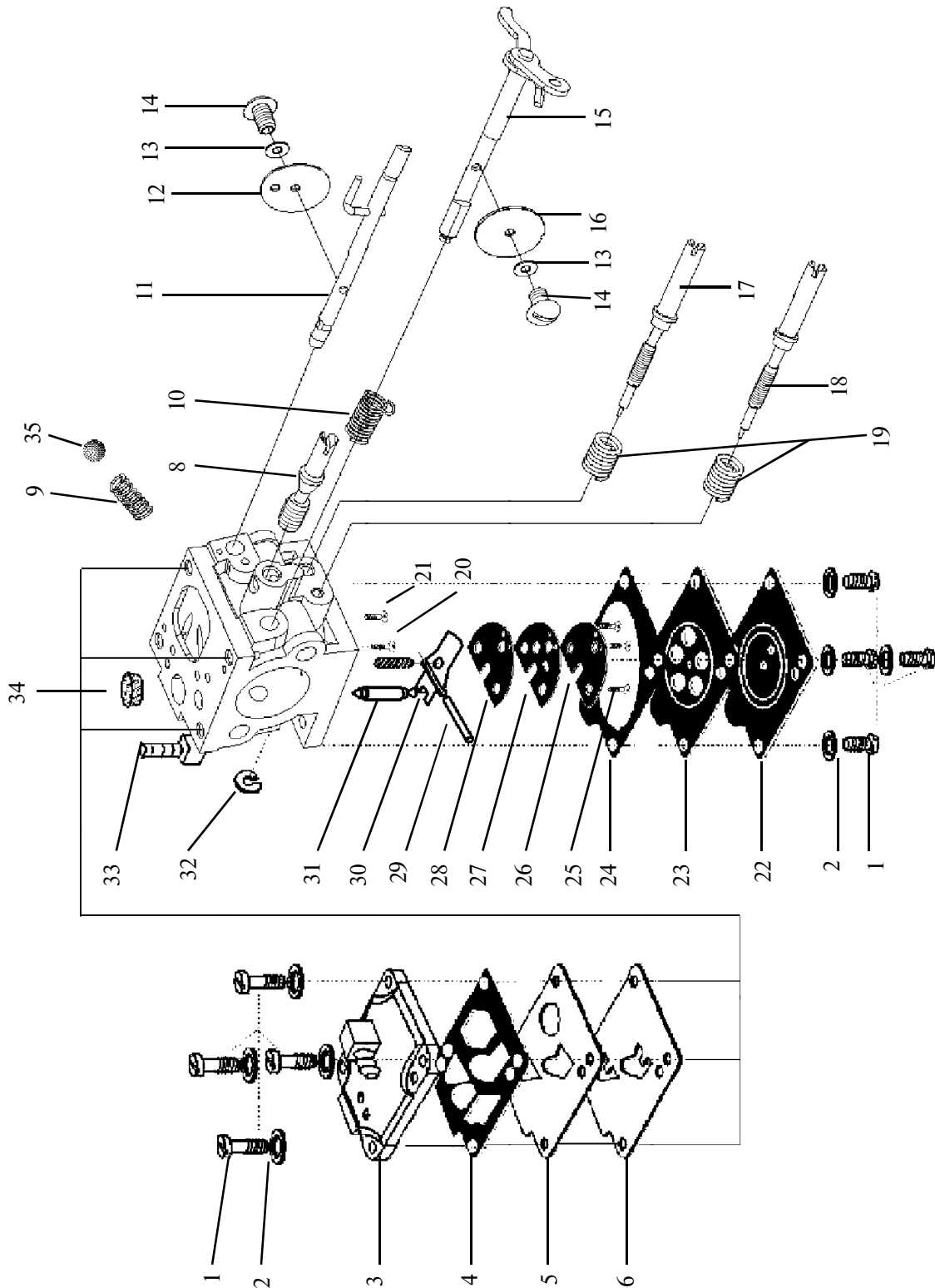


Рисунок 1.5 - Карбюратор «Мотор Січ КМ-17-05»

Таблица 1.5 - Карбюратор «Мотор Січ КМ-17-05»

Номер позиции на рисунке	Обозначение и дата применения		Наименование сборочных единиц, деталей 1 2 3 4 5 6 7	Количество	
	Детали или сборочные единицы	Детали или сборочные единицы в упаковке		на сборочную единицу	в упаковке
1	0831528242		Винт 4-10-Кд-ОСТ 1 31528	8	
2	0811532204	0580960360	Шайба 4-Кд-ОСТ 1 11532	8	10
3	0581301000-01		Крышка	1	
4	0581300032-01 с 01.10.01 с 01.03.03	0581300070-01	Прокладка	1	1
5	0581300033-01	0581300080-01	Мембрана	1	1
6	0581300041	0581300080	Мембрана	1	1
7	0581307000-01		Корпус	1	
8	0581300036-02		Винт	1	
9	0581300051		Пружина	1	
10	0581300031-01		Пружина	1	
11	0581304020	0581300170-01	Ось воздушной заслонки Комплект заслонки воздушной	1	1
12	0581300023-01		• Заслонка воздушная	1	1
13	0810463102		• Шайба 2,5 65Г.016 ГОСТ 10463	2	1
14	0581300037 с 01.03.03	0581300052	• Винт	2	1
15	0581304040	0581300170	Ось дроссельной заслонки Комплект заслонки дроссельной	1	1

Продолжение таблицы 1.5

Номер позиции на рисунке	Обозначение и дата применения		Наименование сборочных единиц, деталей 1 2 3 4 5 6 7	Количество	
	Детали или сборочные единицы	Детали или сборочные единицы в упаковке		на сборочную единицу	в упаковке
16	0581300025-01		• Заслонка дроссельная	1	1
13	0810463102		• Шайба 2,5 65Г.016 ГОСТ 10463	-	1
14	0581300037 с 01.03.03 0581300052		• Винт	2	1
17	0581300017-01 с 01.09.03 0581300055	0581300130	Винт регулировочный	1	1
18	0581300038	0581300130-01	Винт регулировочный	1	1
19	0581300018-02		Пружина	2	
20	0581300015 с 01.08.03 0581300056	0581300120	Пружина	1	1
21	0581300039		Винт	2	
22	0581300013-01		Крышка	1	
23	0581303000-01	0581300060	Мембрана	1	1
24	0581300012-01	0581300070	Прокладка	3 max	1
25	0817475605		Винт ВМЗ-6g x 6.58.036 ГОСТ 17475	3	
26	0581300027-01		Шайба	1	
27	0581300028-01		Прокладка	1	
28	0581300029-01		Демпфер	1	
29	0581300014-01		Ось	1	

Окончание таблицы 1.5

Номер позиции на рисунке	Обозначение и дата применения		Наименование сборочных единиц, деталей 1 2 3 4 5 6 7	Количество	
	Детали или сборочные единицы	Детали или сборочные единицы в упаковке		на сбороч- ную единицу	в упа- ковке
30	0581300016-01	0581300110	Коромысло	1	1
31	0581302000-02	0581300090	Игла	1	1
32	0834520102	0581300160	Шайба 2-Ц ОСТ 1 34520	1	1
33	0581300035	0581300140	Штуцер угловой	1	1
34	0581300021	0581300150	Фильтр	1	1
35	0910301295-99		Шарик 3,969-40 ГОСТ 3722	1	

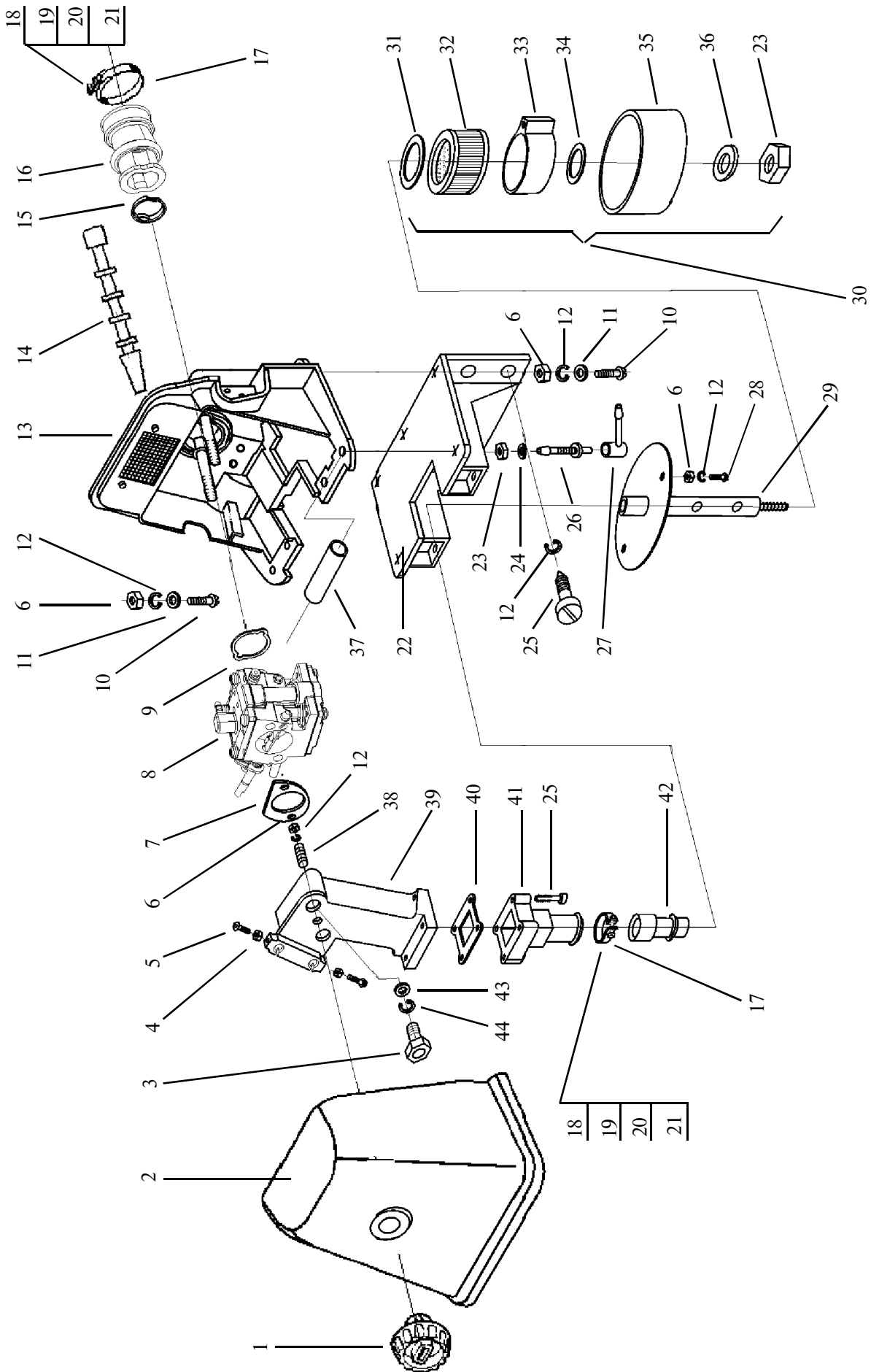


Рисунок 1.6 - Общая сборка двигателей «Мотор Січ Д-70Д» и «Мотор Січ Д-70Д-01»

Таблица 1.6 - Общая сборка двигателей «Мотор Січ Д-70Д» и «Мотор Січ Д-70Д-01»

Номер позиции на рисунке	Обозначение и дата применения		Наименование сборочных единиц, деталей 1 2 3 4 5 6 7	Количество	
	Детали или сборочные единицы	Детали или сборочные единицы в упаковке		на сборочную единицу	в упаковке
1	0580905000	0580960110	Гайка (задней крышки)	1	1
2	0582706007		Крышка задняя	1	
3	0270707007		Болт	2	
4	0805927187		Гайка М4-6Н.5.016 ГОСТ 5927	2	
5	0817473099		Винт В.М4-6г x 14.58.016 ГОСТ 17473	2	
6	0833207204	0580960320	Гайка 5 Кд ОСТ 1 33207	7	7
7	0582706004		Прокладка	1	
8	0581300000-03	0581300400-01	Карбюратор «Мотор Січ КМ-17-03»	1	1
9	0581200005		Кольцо стопорное	1	
10	0817473238		Винт В.М5-6г x 14.58.019 ГОСТ 17473	7	
11	0834507214	0580960360	Шайба 0,5-5-10-Кд ОСТ 1 34507	3	3
12	0811532205	0580960360	Шайба 5-Кд ОСТ 1 11532	3	3
13	0582706300		Корпус (фильтра)	1	
14	0580909007-01	0580960210-15	Шланг воздушный	1	1
15	0581200004	0580960390	Шайба (патрубка)	1	1
16	0581200008-02	0580960130-02	Патрубок	1	1
17	0581212000	0580960300-15	Хомут	2	2

Продолжение таблицы 1.6

Номер позиции на рисунке	Обозначение и дата применения		Наименование сборочных единиц, деталей 1 2 3 4 5 6 7	Количество	
	Детали или сборочные единицы	Детали или сборочные единицы в упаковке		на сборочную единицу	в упаковке
18	0581212010		• Скоба	2	
19	0581212001-01		• Гайка	2	
20	0817473206		• Винт В.МЗ-6г x 16.58.016 ГОСТ17473	2	
21	0811532203	0580960360	• Шайба 3-Кд ОСТ 1 11532	2	2
22	0582706200		Кронштейн	1	
23	0833230206		Гайка 6-Кд-ОСТ 1 33230	1	
24	0834507206		Шайба 1-6-12-Кд ОСТ 1 34507	1	
25	0580900024-03	0580960340	Винт	8	10
26	0582706005		Штуцер	1	
27	0581300035		Штуцер угловой	1	
28	0831543251		Винт 5-11-Кд ОСТ 1 31543	3	
29	0582706110		Центратор	1	
30	0582706100		Воздухоочиститель	1	
31	0800980340		• Кольцо 040-048-46-1-034-А ОСТ 1 00980	1	
32	0582706120		• Фильтр	1	
33	0582706101		• Чехол	1	
34	0582706103		• Прокладка	1	
35	0582706102		• Крышка фильтра	1	
36	0590050454		• Кольцо	1	

Окончание таблицы 1.6

Номер позиции на рисунке	Обозначение и дата применения		Наименование сборочных единиц, деталей 1 2 3 4 5 6 7	Количество	
	Детали или сборочные единицы	Детали или сборочные единицы в упаковке		на сбороч- ную единицу	в упа- ковке
37	0582706008		Шланг топливный	1	
38	0582706003		Шпилька	1	
39	0582706002-01		Воздуховод	1	
40	0581200006	0580960130-01	Прокладка переходника	1	1
41	0581200007	0580960230	Переходник	1	1
42	0582706006		Патрубок	1	
43	0201054029		Шайба	2	
44	0811532208		· Шайба 8-Кд ОСТ 1 11532	2	

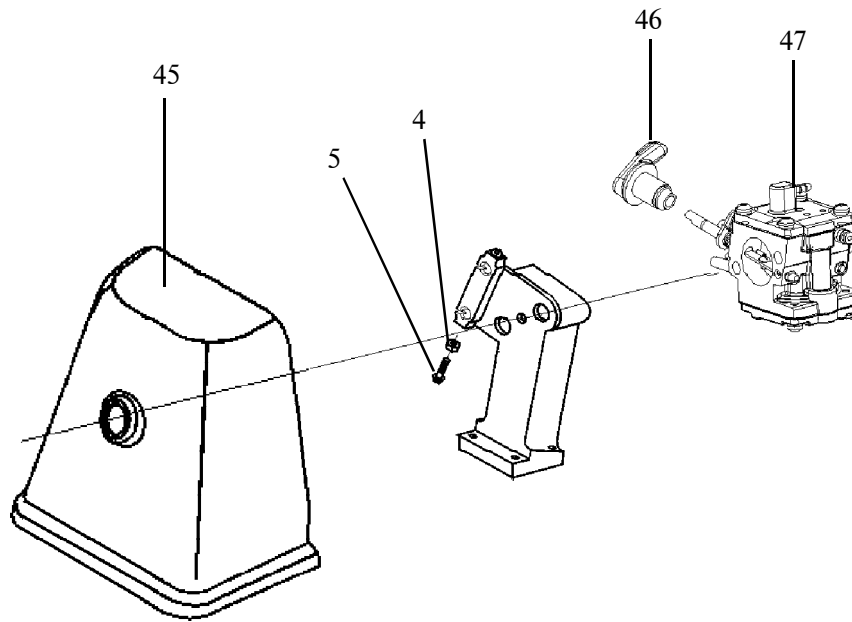


Рисунок 1.7 - Общая сборка двигателя «Мотор Січ Д-70Д-04» (остальное смотри рисунок 1.6)

Таблица 1.7 - Общая сборка двигателя «Мотор Січ Д-70Д-04»

Номер позиции на рисунке	Обозначение и дата применения		Наименование сборочных единиц, деталей 1 2 3 4 5 6 7	Количество	
	Детали или сборочные единицы	Детали или сборочные единицы в упаковке		на сборочную единицу	в упаковке
4	0805927187		Гайка М4-6Н.5.016 ГОСТ 5927	1	
5	0817473099		Винт В.М4-6g x 14.58.016 ГОСТ 17473	1	
45	0582706007-01		Крышка задняя	1	
46	0583702400		Ручка	1	
47	0581300000-05		Карбюратор «Мотор Січ КМ-17-05»	1	

2 АЛФАВИТНЫЙ УКАЗАТЕЛЬ

Таблица 2.1 - Алфавитный указатель

Обозначение	Код продук- ции	Наименование сборочной единицы, детали	Номер рисунка, позиции	Количество на изделие
0580922000		Амортизатор	1.1, 18	1
0270707007		Болт	1.6, 3	2
0580901100 0580901110 0580925100		Вал коленчатый (в сборе с шатуном)	1.1, 4	1
0580901100-01 0580901110-01 0580925100-01				
0580901100-02 0580901110-02 0580925100-02				
0580900024-01		ВИНТ	1.1, 6 1.2, 25	10
0580900024-02		ВИНТ	1.2, 37 1.3, 31	4
0580900024-03		ВИНТ	1.2, 21 1.3, 30 1.6, 25	10
0581300036-02		ВИНТ	1.4, 8 1.5, 8	1
0581300039		ВИНТ	1.4, 21 1.5, 21	2
0581300052		ВИНТ	1.4, 14 1.5, 14	2
0831504256		ВИНТ (3)-5-14-Н.Кд ОСТ 1 31504	1.1, 12	4
0831528242		ВИНТ 4-10-Кд-ОСТ 1 31528	1.4, 1 1.5, 1	8

Продолжение таблицы 2.1

Обозначение	Код продук- ции	Наименование сборочной единицы, детали	Номер рисунка, позиции	Количество на изделие
0831529248		Винт 4-8-Кд-ОСТ 1 31529	1.3, 9	2
0831538251		Винт 5-11Кд ОСТ 1 31538	1.2, 33	2
0831543251		Винт 5-11-Кд ОСТ 1 31543	1.6, 28	3
0817473206		Винт В.М3-6g x 16.58.016 ГОСТ17473	1.6, 20	2
0817473099		Винт В.М4-6g x 14.58.016 ГОСТ 17473	1.7, 5 1.6, 5	1 2
0817473238		Винт В.М5-6g x 14.58.019 ГОСТ 17473	1.6, 10	7
0817475605		Винт ВМ3-6g x 6.58.036 ГОСТ 17475	1.4, 25 1.5, 25	3
0581300038		Винт регулировочный	1.4, 18 1.5, 18	1
0581300055		Винт регулировочный	1.4, 17 1.5, 17	1
0581300017-01		Винт регулировочный	1.4, 17 1.5, 17	1
0582706002-01		Воздуховод	1.6, 39	1
0582706100		Воздухоочиститель	1.6, 30	1
0580916002		Втулка	1.2, 37	3
0250010074		Гайка	1.3, 17	1
0581212001-01		Гайка	1.6, 19	2
0580905000		Гайка (задней крышки)	1.6, 1	1
0833207204		Гайка 5 Кд ОСТ 1 33207	1.6, 6 1.2, 30	9
0833230205		Гайка 5-Кд ОСТ 1 33230	1.2, 34	2
0833230206		Гайка 6-Кд-ОСТ 1 33230	1.6, 23	1

Продолжение таблицы 2.1

Обозначение	Код продук- ции	Наименование сборочной единицы, детали	Номер рисунка, позиции	Количество на изделие
0805927187		Гайка М4-6Н.5.016 ГОСТ 5927	1.6, 4 1.7, 4	2 1
0805927194		Гайка М5-6Н.5.016 ГОСТ 5927	1.3, 24	1
0581209000		Глушитель	1.2, 27	1
0581300029-01		Демпфер	1.4, 28 1.5, 28	1
0580915009		Дефлектор	1.3, 8	1
0582712020-02		Жгут	1.3, 28	1
0680016022		Заглушка	1.1, 19	1
0581300023-01		Заслонка воздушная	1.4, 12 1.5, 12	1
0581300025-01		Заслонка дроссельная	1.4, 16 1.5, 16	1
0581302000-02		Игла	1.4, 31 1.5, 31	1
0581300000-03		Карбюратор «Мотор Січ КМ-17-03»	1.6, 8	1
0581300000-05		Карбюратор «Мотор Січ КМ-17-05»	1.7, 47	1
0581511000-01		Картер	1.2, 19	1
0581511001-01		Картер левый	1.1, 15	1
0581511002-01		Картер правый	1.1, 14	1
0580901800		Клапан декомпрессионный	1.2, 39	1
0581204000 0581204000-01		Колесо вентилятора	1.3, 19	1
0590050454		Кольцо	1.6, 36	1
0800980197		Кольцо 037-040-19-2-043А ОСТ 1 00980	1.1, 9	1

Продолжение таблицы 2.1

Обозначение	Код продук- ции	Наименование сборочной единицы, детали	Номер рисунка, позиции	Количество на изделие
0800980340		Кольцо 040-048-46-1-034-А ОСТ 1 00980	1.6, 31	1
0580901001		Кольцо дистанционное	1.1, 13	3 max
0580901002-01		Кольцо поршневое	1.2, 3	2
0580002007-01 0580901008		Кольцо стопорное	1.2, 8	2
0581200005		Кольцо стопорное	1.6, 9	1
0581300016-01		Коромысло	1.4, 30 1.5, 30	1
0581307000		Корпус	1.4, 7	1
0581307000-01		Корпус	1.5, 7	1
0582706300		Корпус (фильтра)	1.6, 13	1
0580900002-04		Корпус полумуфты	1.2, 15	1
0580915005		Корпус пружины	1.3, 12	1
0580911001-01		Крестовина	1.2, 13	1
0582706200		Кронштейн	1.6, 22	1
0581300013-01		Крышка	1.4, 22 1.5, 22	1
0581301000-01		Крышка	1.4, 3 1.5, 3	1
0580916001 0580916011		Крышка верхняя	1.2, 36	1
0580916000 0580916010		Крышка верхняя (в сборе)	1.2, 35	1
0582706007		Крышка задняя	1.6, 2	1
0582706007-01		Крышка задняя	1.7, 45	1

Продолжение таблицы 2.1

Обозначение	Код продук- ции	Наименование сборочной единицы, детали	Номер рисунка, позиции	Количество на изделие
0580915000		Крышка левая (стартер)	1.3, 1	1
0580915200-02		Крышка стартера	1.3, 6	1
0582706102		Крышка фильтра	1.6, 35	1
0580915008-01		Люверса	1.3, 5	1
0810455017		Манжета 17 ОСТ 1 10455	1.1, 7	2
0581300033-01		Мембрана	1.4, 5 1.5, 5	1
0581300041		Мембрана	1.4, 6 1.5, 6	1
0581303000-01		Мембрана	1.4, 23 1.5, 23	1
0901407094-99		Модуль зажигания 105427-1 (Германия, PVL)	1.3, 27	1
0900501091-99		Модуль электронный зажигания ЭМЗ-01 УХЛЗ	1.3, 27	1
0900503005-99		Наконечник контактный свечи зажигания 403030	1.3, 26	1
0580915002		Ось	1.3, 7	1
0581300014-01		Ось	1.4, 29 1.5, 29	1
0581304020		Ось воздушной заслонки	1.5, 11	1
0581305000-02		Ось воздушной заслонки	1.4, 11	1
0581304040		Ось дроссельной заслонки	1.5, 15	1
0581304060		Ось дроссельной заслонки	1.4, 15	1
0580901006		Палец поршневой	1.2, 7	1
0580901006-01				
0580901006-02				

Продолжение таблицы 2.1

Обозначение	Код продук- ции	Наименование сборочной единицы, детали	Номер рисунка, позиции	Количество на изделие
0580960520 0580960520-01 0580960520-02		Палец поршневой с подшипником	1.2, 5	-
0581200008-02		Патрубок	1.6, 16	1
0582706006		Патрубок	1.6, 42	1
0581200007		Переходник	1.2, 22 1.6, 41	2
0582708001 0582708001-01 0582708001-02		Пластина-знак	1.3, 29	1
0580911000-01		Полумуфта ведущая	1.2, 9	1
0580901210 0580901210-01 0580901210-02		Поршень	1.2, 4	1
0580900031 0580900031-01		Прокладка	1.2, 26	2 1
0581200002		Прокладка	1.2, 20	1
0581200006		Прокладка	1.2, 23 1.6, 40	2
0581300012-01		Прокладка	1.4, 24 1.5, 24	3 max
0581300028-01		Прокладка	1.4, 27 1.5, 27	1
0581300047		Прокладка	1.4, 4 1.5, 4	1

Продолжение таблицы 2.1

Обозначение	Код продук- ции	Наименование сборочной единицы, детали	Номер рисунка, позиции	Количество на изделие
0581300049		Прокладка	1.4, 4 1.5, 4	1
0581511005		Прокладка	1.1, 2	1
0582706004		Прокладка	1.6, 7	2
0582706103		Прокладка	1.6, 34	1
0580911004-02		Пружина	1.2, 12	3
0580915017		Пружина	1.3, 3	1
0581200011		Пружина	1.1, 8	2
0581300015		Пружина	1.4, 20	1
0581300056			1.5, 20	
0581300018-02		Пружина	1.4, 19 1.5, 19	2
0581300024		Пружина	1.4, 9	1
0581300031-01		Пружина	1.4, 10 1.5, 10	1
0581300051		Пружина	1.5, 9	1
0580915004-01		Пружина ленточная	1.3, 11	1
0580960010		Пружина стартера в корпусе	1.3, 10	1
0910101910-99		Роликподшипник 943/10 ГОСТ 4060	1.2, 16	1
0910102153-99		Роликподшипник 943/10С2 ГОСТ 4060	1.2, 16	1
		Роликподшипник КВК	1.2, 6	1
0910101906-99		F-222905(12x15x15)(0-2)(1-3)		
0910101902-99		F-222905(12x15x15)(-2-4)(-3-5)		
0910101903-99		F-222905(12x15x15)(-4-6)(-5-7)		
0580915006-01		Рукоятка пусковая	1.3, 2	1
0583702400		Ручка	1.7, 46	1

Продолжение таблицы 2.1

Обозначение	Код продук- ции	Наименование сборочной единицы, детали	Номер рисунка, позиции	Количество на изделие
0900502018-99		Свеча зажигания ВРМР 7А	1.2, 24	1
0580911002-01		Сектор-груз	1.2, 10	3
0580932100 0580932200		Система зажигания	1.3, 25	1
0581212010		Скоба	1.6, 18	2
0580915015		Собачка	1.3, 14	2
0581209020		Стенка задняя	1.2, 28	1
0581209010		Стенка передняя	1.2, 31	1
0580915016-01		Стопор	1.3, 16	1
0580911003-01		Фиксатор	1.2, 11	3
0581300021		Фильтр	1.4, 34 1.5, 34	1
0582706120		Фильтр	1.6, 32	1
0581511004		Фланец	1.1, 10	1
0581212000		Хомут	1.6, 17	2
0582706110		Центратор	1.6, 29	1
0580901300 0580901320		Цилиндр	1.2, 2	1
0580901300-01 0580901320-01				
0580901300-02 0580901320-02				
0580901700 0580901700-01 0580901700-02		Цилиндро-поршневая группа	1.2, 1	1

Продолжение таблицы 2.1

Обозначение	Код продук- ции	Наименование сборочной единицы, детали	Номер рисунка, позиции	Количество на изделие
0582706101		Чехол	1.6, 33	1
0201054029		Шайба	1.6, 43	2
0240004603 0-4-0603		Шайба	1.1, 11	4
0580915003		Шайба	1.3, 15	1
0581300027-01		Шайба	1.4, 26 1.5, 26	1
0581200004		Шайба (патрубка)	1.6, 15	1
0834507214		Шайба 0,5-5-10-Кд ОСТ 1 34507	1.6, 22	3
0834507213		Шайба 1-5-10-Кд ОСТ 1 34507	1.3, 22	2
0834507206		Шайба 1-6-12-Кд ОСТ 1 34507	1.6, 24	1
0810463102		Шайба 2,5 65Г.016 ГОСТ 10463	1.4, 13 1.5, 13	2
0834520102		Шайба 2-Ц ОСТ 1 34520	1.4, 32 1.5, 32	2
0811532203		Шайба 3-Кд ОСТ 1 11532	1.6, 21	2
0811532204		Шайба 4-Кд-ОСТ 1 11532	1.4, 2 1.5, 2	8
0811532205		Шайба 5-Кд ОСТ 1 11532	1.2, 32 1.3, 25 1.6, 12	3
0811532208		Шайба 8-Кд ОСТ 1 11532	1.6, 44	2
0580900027		Шайба компенсационная	1.2, 14	2
0580900027-01				1
0582700001		Шайба предохранительная	1.2, 17	1

Окончание таблицы 2.1

Обозначение	Код продук- ции	Наименование сборочной единицы, детали	Номер рисунка, позиции	Количество на изделие
0580901003		Шайба стопорная	1.2, 29	1
0581200003		Шайба стопорная	1.3, 18	1
0580900025-01 0580900029		Шайба упорная	1.2, 18	1
0910301295-99		Шарик 3,969-40 ГОСТ 3722-81	1.5, 35	1
0910101110-99		Шарикоподшипник 25-203 Б ГОСТ 8338	1.1, 3	2
0910101897-99		Шарикоподшипник 6203/с3 (SKF) ISO 492	1.1, 3	2
0580915014		Шкив стартера	1.3, 13	1
0580909007-01		Шланг воздушный	1.6, 14	1
0582706008		Шланг топливный	1.6, 37	1
0580915100		Шнур	1.3, 4	1
0582706003		Шпилька	1.6, 38	1
0823251012		Шпилька 3251 А-5-22	1.1, 1	2
0823251015		Шпилька 3251 А-5-28	1.1, 17	2
0824071102		Шпонка колеса вентилятора 2,5х3,7 ГОСТ 24071	1.3, 20	1
0800397212		Шплинт 2,5х25.2.11 ГОСТ 397	1.2, 17	1
0680002017		Штифт-втулка	1.1, 5	2
0582706005		Штуцер	1.6, 26	1
0680002009		Штуцер	1.1, 16	1
0581300035		Штуцер угловой	1.4, 33	1

3 ДЕТАЛИ И СБОРОЧНЫЕ ЕДИНИЦЫ, РЕАЛИЗУЕМЫЕ ЧЕРЕЗ РОЗНИЧНУЮ ТОРГОВЛЮ

Таблица 3.1 - Детали и сборочные единицы, реализуемые через розничную торговлю

Обозначение детали или сборочной единицы	Номер рисунка, позиции	Наименование изделия	Обозначение изделия	ТУ на изделие	Код ДКПП	Код УКТЗЕД
0250010074	1.3, 17	Гайка колеса вентилятора	0580960200-05	ТУ УЗ.16-14307794-097-98	29.10.11-00.00	8407310000
0580002007-01 0580901008	1.2, 8	Комплект колец стопорных	0580960100	ТУ УЗ.16-14307794-097-98	29.10.11-00.00	8407310000
0580900024-01	1.1, 6 1.2, 25	Комплект винтов	0580960340	ТУ УЗ.16-14307794-097-98	29.10.11-00.00	8407310000
0580900024-02	1.2, 38 1.3, 31					
0580900024-03	1.2, 21 1.3, 30 1.6, 25					
0831529248 0831538251	1.3, 9 1.2, 33					
0580900025-01	1.2, 18	Комплект шайб упорных	0580960100-01	ТУ УЗ.16-14307794-097-98	29.10.11-00.00	8407310000
0580900027	1.2, 14	Комплект шайб компенсационных	0580960100-22	ТУ УЗ.16-14307794-097-98	29.10.11-00.00	8407310000
0580900027-01	1.2, 14	Шайба компенсационная	0580960100-23	ТУ УЗ.16-14307794-097-98	29.10.11-00.00	8407310000

Продолжение таблицы 3.1

Обозначение детали или сборочной единицы	Номер рисунка, позиции	Наименование изделия	Обозначение изделия	ТУ на изделие	Код ДКПП	код УКТЗЕД
0580900031 0580900031-01	1.2, 26	Комплект прокладок глушителя	0580960140	ТУ У3.16-14307794-097-98	29.10.11-00.00	8407310000
0580901002-01	1.2, 3	Комплект колец поршневых	0580960100-02	ТУ У3.16-14307794-097-98	29.10.11-00.00	8407310000
0580901003	1.2, 29	Шайба стопорная глушителя	0580960100-03	ТУ У3.16-14307794-097-98	29.10.11-00.00	8407310000
0580901006 0580901006-01 0580901006-02	1.2, 7	Палец поршневой	0580960100-25 0580960100-2501 0580960100-2502	ТУ У3.16-14307794-097-98	29.10.11-00.00	8407310000
0580901100 0580901110	1.1, 14	Вал коленчатый	0580960100-04	ТУ У3.16-14307794-097-98	29.10.11-00.00	8407310000
0580901100-01 0580901110-01			0580960100-0401			
0580901100-02 0580901110-02			0580960100-0402			
0580901210 0580901210-01 0580901210-02	1.2, 4	Поршень	0580960100-05 0580960100-0501 0580960100-0502	ТУ У3.16-14307794-097-98	29.10.11-00.00	8407310000

Продолжение таблицы 3.1

Обозначение детали или сборочной единицы	Номер рисунка, позиции	Наименование изделия	Обозначение изделия	ТУ на изделие	Код ДКПП	код УКТЗЕД
0580901300 0580901320	1.2, 2	Цилиндр в сборе	0580960100-06	ТУ УЗ.16-14307794-097-98	29.10.11-00.00	8407310000
0580901300-01 0580901320-01			0580960100-0601			
0580901300-02 0580901320-02			0580960100-0602			
0580901700 0580901700-01 0580901700-02	1.2, 1	Цилиндро-поршневая группа	0580960100-32	ТУ УЗ.16-14307794-097-98	29.10.11-00.00	8407310000
0580905000	1.6,1	Гайка задней крышки	0580960110	ТУ УЗ.16-14307794-097-98	29.10.11-00.00	8407310000
0580909007-01	1.6,14	Шланг воздушный	0580960210-15	ТУ УЗ.16-14307794-097-98	29.10.11-00.00	8407310000
0580911000-01	1.2, 9	Полумуфта ведущая	0580960100-13	ТУ УЗ.16-14307794-097-98	29.10.11-00.00	8407310000
0580911001-01	1.2, 13	Крестовина полумуфты	0580960200-06	ТУ УЗ.16-14307794-097-98	29.10.11-00.00	8407310000
0580911002-02	1.2, 10	Комплект сектор-грузов	0580960200-01	ТУ УЗ.16-14307794-097-98	29.10.11-00.00	8407310000
0580911003-01	1.2, 11	Комплект фиксаторов полумуфты	0580960100-14	ТУ УЗ.16-14307794-097-98	29.10.11-00.00	8407310000
0580911004-02	1.2, 12	Комплект пружин полумуфты	0580960100-15	ТУ УЗ.16-14307794-097-98	29.10.11-00.00	8407310000

Продолжение таблицы 3.1

Обозначение детали или сборочной единицы	Номер рисунка, позиции	Наименование изделия	Обозначение изделия	ТУ на изделие	Код ДКПП	код УКТЗЕД
0580915000	1.3, 1	Стартер	0580960100-20	ТУ У3.16-14307794-097-98	29.10.11-00.00	8407310000
0580915003	1.3, 15	Шайба (стопора)	0580960300-07	ТУ У3.16-14307794-097-98	29.10.11-00.00	8407310000
0580915005	1.3, 12	Корпус пружины стартера	0580960200-07	ТУ У3.16-14307794-097-98	29.10.11-00.00	8407310000
0580915006-01	1.3, 2	Рукоятка пусковая стартера	0580960310-01	ТУ У3.16-14307794-097-98	29.10.11-00.00	8407310000
0580915008-01	1.3, 5	Люверса стартера	0580960100-18	ТУ У3.16-14307794-097-98	29.10.11-00.00	8407310000
0580915009	1.3, 8	Дефлектор стартера	0580960310-02	ТУ У3.16-14307794-097-98	29.10.11-00.00	8407310000
0580915014	1.3, 13	Шкив стартера	0580960110-05	ТУ У3.16-14307794-097-98	29.10.11-00.00	8407310000
0580915015	1.3, 14	Комплект собачек стартера	0580960110-06	ТУ У3.16-14307794-097-98	29.10.11-00.00	8407310000
0580915016-01	1.3, 16	Стопор	0580960100-19	ТУ У3.16-14307794-097-98	29.10.11-00.00	8407310000
0580915017	1.3, 3	Пружина пускового шнура	0580960300-08	ТУ У3.16-14307794-097-98	29.10.11-00.00	8407310000
0580915100	1.3, 4	Шнур стартера	0580960110-07	ТУ У3.16-14307794-097-98	29.10.11-00.00	8407310000
0580915200-02	1.3, 6	Крышка левая (стартер)	0580960100-16	ТУ У3.16-14307794-097-98	29.10.11-00.00	8407310000
0580916000	1.2, 35	Крышка верхняя	0580960110-08	ТУ У3.16-14307794-097-98	29.10.11-00.00	8407310000
0580916010						
0580922000	1.1, 18	Амортизатор торцевой	0580960210-08	ТУ У3.16-14307794-097-98	29.10.11-00.00	8407310000
0580960010	1.3, 10	Пружина стартера в корпусе	0580960100-17	ТУ У3.16-14307794-097-98	29.10.11-00.00	8407310000
0581200002	1.2, 20	Прокладка цилиндра	0580960130	ТУ У3.16-14307794-097-98	29.10.11-00.00	8407310000

Продолжение таблицы 3.1

Обозначение детали или сборочной единицы	Номер рисунка, позиции	Наименование изделия	Обозначение изделия	ТУ на изделие	Код ДКПП	код УКТЗЕД
0581200003	1.3, 18	Шайба стопорная колеса вентилятора	0580960120	ТУ УЗ.16-14307794-097-98	29.10.11-00.00	8407310000
0581200004	1.6, 15	Шайба папрубка	0580960390	ТУ УЗ.16-14307794-097-98	29.10.11-00.00	8407310000
0581200006	1.2, 23 1.6, 40	Прокладка переходника	0580960130-01	ТУ УЗ.16-14307794-097-98	29.10.11-00.00	8407310000
0581200007	1.2, 22 1.6, 41	Переходник	0580960230	ТУ УЗ.16-14307794-097-98	29.10.11-00.00	8407310000
0581200008-02	1.6, 16	Папрубок	0580960130-02	ТУ УЗ.16-14307794-097-98	29.10.11-00.00	8407310000
0581204000-01	1.3, 19	Колесо вентилятора	0580960100-26	ТУ УЗ.16-14307794-097-98	29.10.11-00.00	8407310000
0581209000	1.2, 27	Глушитель	0580960300-13	ТУ УЗ.16-14307794-097-98	29.10.11-00.00	8407310000
0581209010	1.2, 31	Стенка передняя глушителя	0580960300-14	ТУ УЗ.16-14307794-097-98	29.10.11-00.00	8407310000
0581209020	1.2, 28	Стенка задняя глушителя	0580960300-12	ТУ УЗ.16-14307794-097-98	29.10.11-00.00	8407310000
0581212000	1.6, 17	Хомут	0580960300-15	ТУ УЗ.16-14307794-097-98	29.10.11-00.00	8407310000
0581300000-03	1.6, 8	Карбюратор «Мотор Січ КМ-17-03» в упаковке	0581300400-01	ТУ УЗ.16-14307794-097-98	29.10.11-00.00	8407310000
0581300012-01	1.4, 24	Прокладка 0581300012-01	0581300070	ТУ УЗ.16-14307794-097-98	29.10.11-00.00	8407310000

Продолжение таблицы 3.1

Обозначение детали или сборочной единицы	Номер рисунка, позиции	Наименование изделия	Обозначение изделия	ТУ на изделие	Код ДКПП	код УКТЗЕД
0581300015	1.4, 20	Пружина	0581300120	ТУ У3.16-14307794-097-98	29.10.11-00.00	8407310000
0581300056	1.5, 20					
0581300016-01	1.4, 30 1.5, 30	Коромысло 0581300016-01	0581300110	ТУ У3.16-14307794-097-98	29.10.11-00.00	8407310000
0581300017-01	1.4, 17	Винт регулировочный 0581300017-01	0581300130	ТУ У3.16-14307794-097-98	29.10.11-00.00	8407310000
0581300055	1.5, 17					
0581300021	1.4, 34 1.5, 34	Фильтр 0581300021	0581300150	ТУ У3.16-14307794-097-98	29.10.11-00.00	8407310000
0581300023-01	1.4, 12	Комплект заслонки воздушной	0581300170-01	ТУ У3.16-14307794-097-98	29.10.11-00.00	8407310000
0581300037	1.4, 14					
0581300052	1.4, 13	Комплект заслонки дроссельной	0581300170	ТУ У3.16-14307794-097-98	29.10.11-00.00	8407310000
0810463102						
0581300025-01	1.4, 16	Прокладка 0581300032-01	0581300070-01	ТУ У3.16-14307794-097-98	29.10.11-00.00	8407310000
0581300037	1.4, 14					
0581300052	1.4, 13					
0810463102	1.4, 13					
0581300032-01	1.4, 4					

Продолжение таблицы 3.1

Обозначение детали или сборочной единицы	Номер рисунка, позиции	Наименование изделия	Обозначение изделия	ТУ на изделие	Код ДКПП	код УКТЗЕД
0581300049		Прокладка 0581300049				
0581300033-01	1.4, 5	Мембрана 0581300033-01	0581300080-01	ТУ УЗ.16-14307794-097-98	29.10.11-00.00	8407310000
0581300035	1.4, 33	Штуцер угловой 0581300035	0581300140	ТУ УЗ.16-14307794-097-98	29.10.11-00.00	8407310000
0581300038	1.4, 18	Винт регулировочный 0581300038	0581300130-01	ТУ УЗ.16-14307794-097-98	29.10.11-00.00	8407310000
0581300041	1.4, 6 1.5, 6	Мембрана 0581300041	0581300080	ТУ УЗ.16-14307794-097-98	29.10.11-00.00	8407310000
0581302000-02	1.4, 31 1.5, 31	Игла 0581302000-02	0581300090	ТУ УЗ.16-14307794-097-98	29.10.11-00.00	8407310000
0581303000-01	1.4, 23 1.5, 23	Мембрана 0581303000-01	0581300060	ТУ УЗ.16-14307794-097-98	29.10.11-00.00	8407310000
0680002009	1.1, 16	Штуцер	0580960390-02	ТУ УЗ.16-14307794-097-98	29.10.11-00.00	8407310000
0800980197	1.1, 9	Комплект колец	0580960330	ТУ УЗ.16-14307794-097-98	29.10.11-00.00	8407310000
0805927194	1.3, 26	Комплект гаек	0580960320	ТУ УЗ.16-14307794-097-98	29.10.11-00.00	8407310000
0833207204	1.5, 6 1.2, 30					
0833230205	1.2, 34					

Окончание таблицы 3.1

Обозначение детали или сборочной единицы	Номер рисунка, позиции	Наименование изделия	Обозначение изделия	ТУ на изделие	Код ДКПП	код УКТЗЕД
0810455017	1.1, 7	Манжета	0580960130-05	ТУ У3.16-14307794-097-98	29.10.11-00.00	8407310000
0811532203	1.5, 21	Комплект шайб	0580960360	ТУ У3.16-14307794-097-98	29.10.11-00.00	8407310000
0811532204	1.4, 2					
0811532205	1.2, 32					
	1.3, 25					
0834507213	1.5, 12	Шпонка колеса вентилятора	0580960120-04	ТУ У3.16-14307794-097-98	29.10.11-00.00	8407310000
0834507214	1.3, 24					
	1.5, 11					
0824071102	1.3, 20	Шайба	0581300160	ТУ У3.16-14307794-097-98	29.10.11-00.00	8407310000
0834520102	1.4, 32	ОСТ 1 34520-80 0834520102				
	1.2, 5	Палец поршневой с подшипником	0580960520 0580960520-01 0580960520-02	ТУ У3.16-14307794-097-98	29.10.11-00.00	8407310000

4 ПОДБОР ДЕТАЛЕЙ ЦИЛИНДРО-ПОРШНЕВОЙ ГРУППЫ

Подбор исполнения поршня осуществляется в соответствии с исполнением цилиндра, см. рисунок 1.2, и должны быть одной группы, согласно таблице 5.1. Маркировка выполнена на наружной поверхности днища поршня и наружной поверхности цилиндра рядом со свечным отверстием.

Таблица 5.1.

Обозначение цилиндра	Маркировка группы цилиндра	Обозначение поршня	Маркировка группы поршня
0580901300 0580901320	00	0580901210	00
0580901300-01 0580901320-01	01	0580901210-01	01
0580901300-02 0580901320-02	02	0580901210-02	02

На поршень устанавливается палец поршневой любого исполнения. Подбор пальца поршневого в комплекте с роликоподшипником выполняется в зависимости от исполнения шатуна коленчатого вала, см. рисунки 1.1, 1.2, и должен быть подобран согласно таблицам 5.2 и 5.3. Поршневой палец имеет маркировку группы цветной точкой на внутренней конусной поверхности. Маркировка шатуна нанесена в верхней части его ребра. Маркировка роликового подшипника нанесена на его упаковке.

Таблица 5.2.

Обозначение пальца поршневого и цвет маркировки	Обозначение коленчатого вала и маркировка группы шатуна		
	0580901100	0580901100-01	0580901100-02
	0580901110	0580901110-01	0580901110-02
	0580925100	0580925100-01	0580925100-02
	00	01	02
	Маркировка роликоподшипника KBKF-22295		
0580901006 желтый	(-5-7)	(-4-6) или (-3-5)	(-2-4) или (-1-3)
0580901006-01 темно-красный	(-5-7) или (-4-6)	(-3-5) или (-2-4)	(-1-3) или (0-2)
0580901006-02 синий	(-4-6) или (-3-5)	(-1-3) или (-2-4)	(0-2)

Таблица 5.3

Обозначение пальца поршневого	Обозначение пальца поршневого с подшипником в упаковке		
	0580960520	0580960520-01	0580960520-02
	Обозначение коленчатого вала и маркировка группы шатуна		
	0580901100-02 02	0580901100-01 01	0580901100 00
	Маркировка роликоподшипника KBKF-22295		
0580901006-01	(-1-3) или (0-2)	(-3-5) или (-2-4)	(-5-7) или (-4-6)

5 УСЛОВИЯ ВЗАИМОЗАМЕНЯЕМОСТИ ДЕТАЛЕЙ И СБОРОЧНЫХ ЕДИНИЦ

1 Крышка верхняя 0580916000 взаимозаменяемая с 0580916010 при демонтаже экрана 0581200014 и установке вместо него прокладок 0580900031 и 0580900031-01 с подбором при сборке.

2 Цилиндр 0580901300 взаимозаменяемый с цилиндром 0580901320 при совместном использовании с декомпрессионным клапаном 0580901800.

3 Валы коленчатые 0580901100, 0580901100-01, 0580901100-02 и 0580925100, 0580925100-01, 0580925100-02 взаимозаменяемые соответственно с 0580901110, 0580901110-01, 0580901110-02 комплектно с шайбой предохранительной 0580900026 и шайбой упорной 0580900025-01. Валы коленчатые 0580925100, 0580925100-01, 0580925100-02 взаимозаменяемые соответственно с 0580901100, 0580901100-01, 0580901100-02.

ССЫЛОЧНЫЕ НОРМАТИВНЫЕ ДОКУМЕНТЫ

Обозначение НД	Наименование НД	Номер пункта, в котором даны ссылки на НД
ГОСТ 397-79	Шпльнты.Технические условия	Таблица 1.2, 2.1
ГОСТ 4060-78	Роликоподшипники. Основные размеры	Таблица 1.2, 2.1
ГОСТ 5927-70	Гайки из углеродистой и жаропрочной стали	Таблица 1.3, 1.6, 1.7, 2.1
ГОСТ 8338-75	Подшипники шариковые однорядные.Основные размеры.Подшипники качения	Таблица 1.1, 2.1
ГОСТ 10463-81	Шайбы стопорные с наружными зубьями. Конструкция и размеры	Таблица 1.4, 1.5, 2.1
ГОСТ 17473-80	Винты с полукруглой головкой. Конструкция и размеры	Таблица 1.6, 1.7, 2.1
ГОСТ 17475-80	Винты с потайной головкой. Конструкция и размеры	Таблица 1.4, 1.5, 2.1
ГОСТ 24071-80	Соединения шпоночные сегментными шпонками. Размеры и сечения пазов	Таблица 1.3, 2.1
ОСТ 1 00980-85	Кольца резиновые уплотнительные круглого сечения.Технические требования	Таблица 1.1, 1.6, 2.1
ОСТ 1 10455-72	Манжеты резиновые армированные. Конструкция и размеры	Таблица 1.1, 2.1
ОСТ 1 11532-74	Шайбы пружинные. Конструкция и размеры	Таблица 1.2, 1.3, 1.4, 1.5, 1.6, 2.1
ОСТ 1 31504-80	Винты с шестигранной головкой. Конструкция и размеры	Таблица 1.1, 2.1
ОСТ 1 31528-80	Винты с полукруглой головкой. Конструкция и размеры	Таблица 1.4, 1.5, 2.1
ОСТ 1 31529-80	Винты с полукруглой головкой. Конструкция и размеры	Таблица 1.3, 2.1
ОСТ 1 31538-80	Винты с плоско-выпуклой головкой. Конструкция и размеры	Таблица 1.2, 2.1
ОСТ 1 31543-80	Винты с потайной головкой угол 90° с прямым шлицем	Таблица 1.6, 2.1
ОСТ 1 33207-89	Гайки из углеродистой, легированной, коррозионной и жаропрочной стали	Таблица 1.2, 1.6, 2.1
ОСТ 1 33230-89	Гайки из углеродистой, легированной, коррозионной и жаропрочной стали	Таблица 1.2, 1.6, 2.1
ОСТ 1 34507-80	Шайбы. Конструкция и размеры	Таблица 1.3, 1.6, 2.1
ОСТ 1 34520-80	Шайбы упорные. Конструкция и размеры	Таблица 1.4, 1.5, 2.1, 3.1
ТУ УЗ.16-14307794-097-98	Пила бензиномоторная "Мотор Січ-270". Технические условия	Таблица 3.1
3251 А	Шпильки для ввертывания в мягкий металл. Конструкция и размеры	Таблица 1.1, 2.1