



АКЦИОНЕРНОЕ ОБЩЕСТВО «МОТОР СИЧ»

КОЛОНКИ ПОВОРОТНО-ОТКИДНЫЕ «МОТОР СИЧ КПО-60»
И «МОТОР СИЧ КПО-60-1»

Каталог деталей и сборочных единиц

0583000000 КДС

Срок действия до без ограничения срока действия

Настоящий документ является собственностью АО "МОТОР СИЧ" и не может быть полностью или частично воспроизведен, тиражирован и распространен без разрешения руководства АО "МОТОР СИЧ".

Каталог содержит перечень деталей и сборочных единиц колонок поворотного-откидных «Мотор Січ КПО-60» 0583000000, «Мотор Січ КПО-60-1» 0583000000-01 с иллюстрациями, отображающими расположение деталей и сборочных единиц в изделии, и сведения об их количестве в изделии. Каталог предназначен для заказа (покупки) деталей и сборочных единиц при ремонте и замене узлов и деталей колонки поворотного-откидной.

Каталог составлен по состоянию производства деталей на 01.05.2005 г.

Поиск необходимых деталей и узлов упрощается благодаря алфавитному указателю, приведенному в таблице 2.1, иллюстрациям и перечням сборочных единиц и деталей:

Рисунок 1.1 - Корпус редуктора 0583001010;

Рисунок 1.2 - Муфта переключений 0583001100 и узел ведущей шестерни 0583001200 колонки «Мотор Січ КПО-60»;

Рисунок 1.3 - Узел ведущей шестерни и муфты переключений в сборе 0583012400 колонки «Мотор Січ КПО-60-1»;

Рисунок 1.4 - Общая сборка редуктора верхнего 0583001000 колонки «Мотор Січ КПО-60» и 0583012000 колонки «Мотор Січ КПО-60-1»;

Рисунок 1.5 - Корпус нижнего редуктора 0583002200;

Рисунок 1.6 - Общая сборка редуктора нижнего 0583002000;

Рисунок 1.7 - Подвеска 0583003000;

Рисунок 1.8 - Вал карданный 0583005000;

Рисунок 1.9 - Общая сборка колонок поворотного-откидных «Мотор Січ КПО-60» и «Мотор Січ КПО-60-1».

Примечания

1 Детали, обозначенные «*», применять при технологической сборке.

2 Все детали и сборочные единицы колонки поворотного-откидной взаимозаменяемы с поворотного-откидной колонкой ПОК-60 «Амур», кроме обозначенных «*¹».

СОДЕРЖАНИЕ

1 Иллюстрации и перечень сборочных единиц и деталей	4
2 Алфавитный указатель	42
3 Детали и сборочные единицы, реализуемые через розничную торговлю	60
Приложение А Ссылочные нормативные документы	62

1 ИЛЛЮСТРАЦИИ И ПЕРЕЧЕНЬ СБОРОЧНЫХ ЕДИНИЦ И ДЕТАЛЕЙ

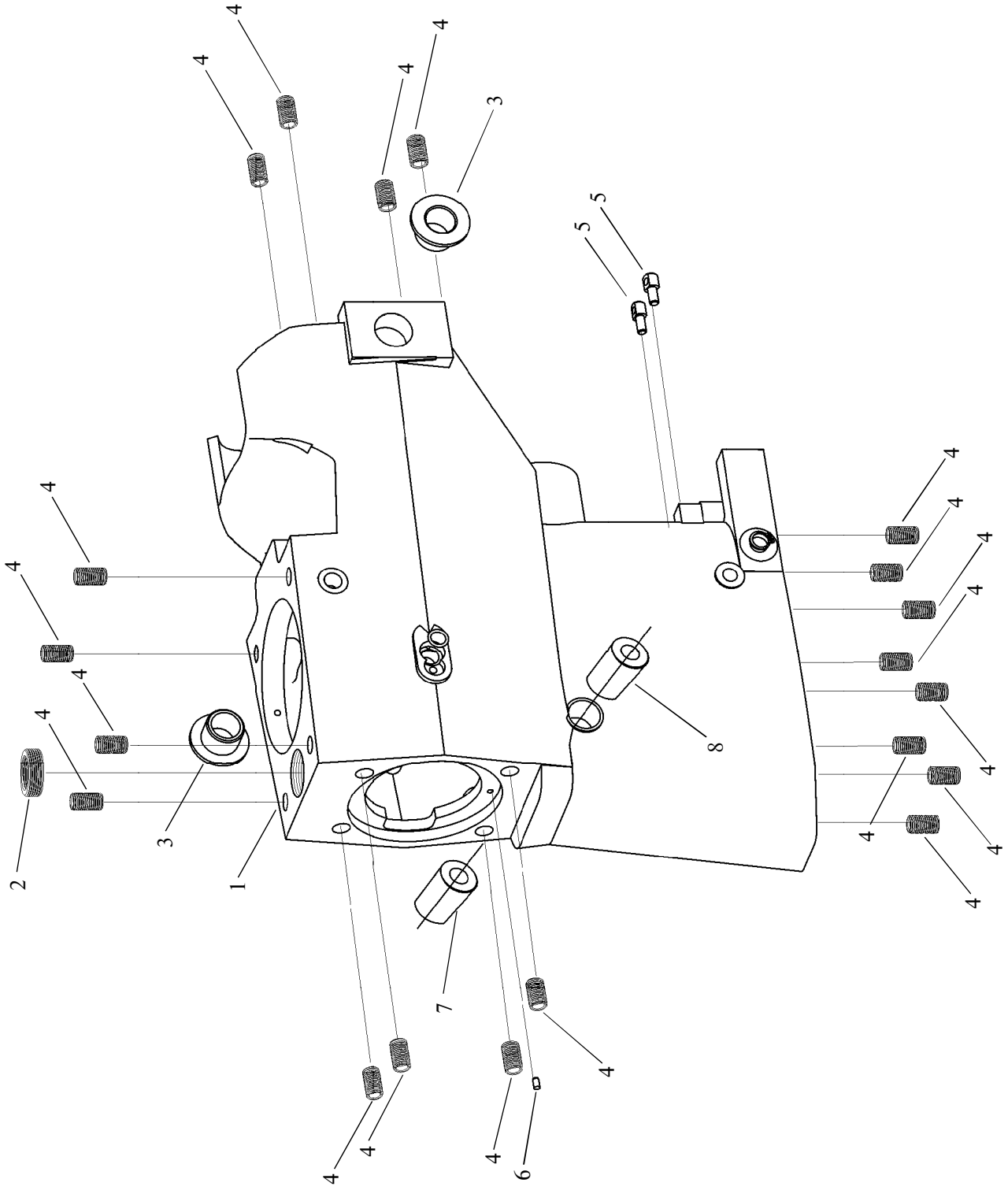


Рисунок 1.1 - Корпус редуктора 0583001010

Таблица 1.1 – Корпус редуктора 0583001010

Номер рисунка	Номер позиции	Обозначение и дата применения		Наименование сборочных единиц, деталей 1 2 3 4 5 6 7	Количество на сбороч- ную единицу		Количество в упаковке
		Детали или сборочные единицы	Детали или сборочные единицы в упаковке		«Мотор Січ КПО-60»	«Мотор Січ КПО-60-1»	
1.1	1	0583001001		Корпус	1	1	
	2	0583001014		Футорка	1	1	
	3	0583003007-02		Втулка	2	2	
		с 01.12. 07 0583003025-02					
	4	0840585240	0583010040	Футорка С585 М 56-12-8-14 Кд	20	20	
	5*1	0583001026		Винт	2	2	
	6	0835000213		Штифт 1-4-8-Кд- ОСТ 1 35000	1	1	
	7	0583001016		Втулка левая	1	1	
		с 01.02. 04 0583001029					
		с 01.12. 07 0583001033					
	8	0583001017		Втулка правая	1	1	
		с 01.02. 04 0583001031					
		с 01.12. 07 0583001035					

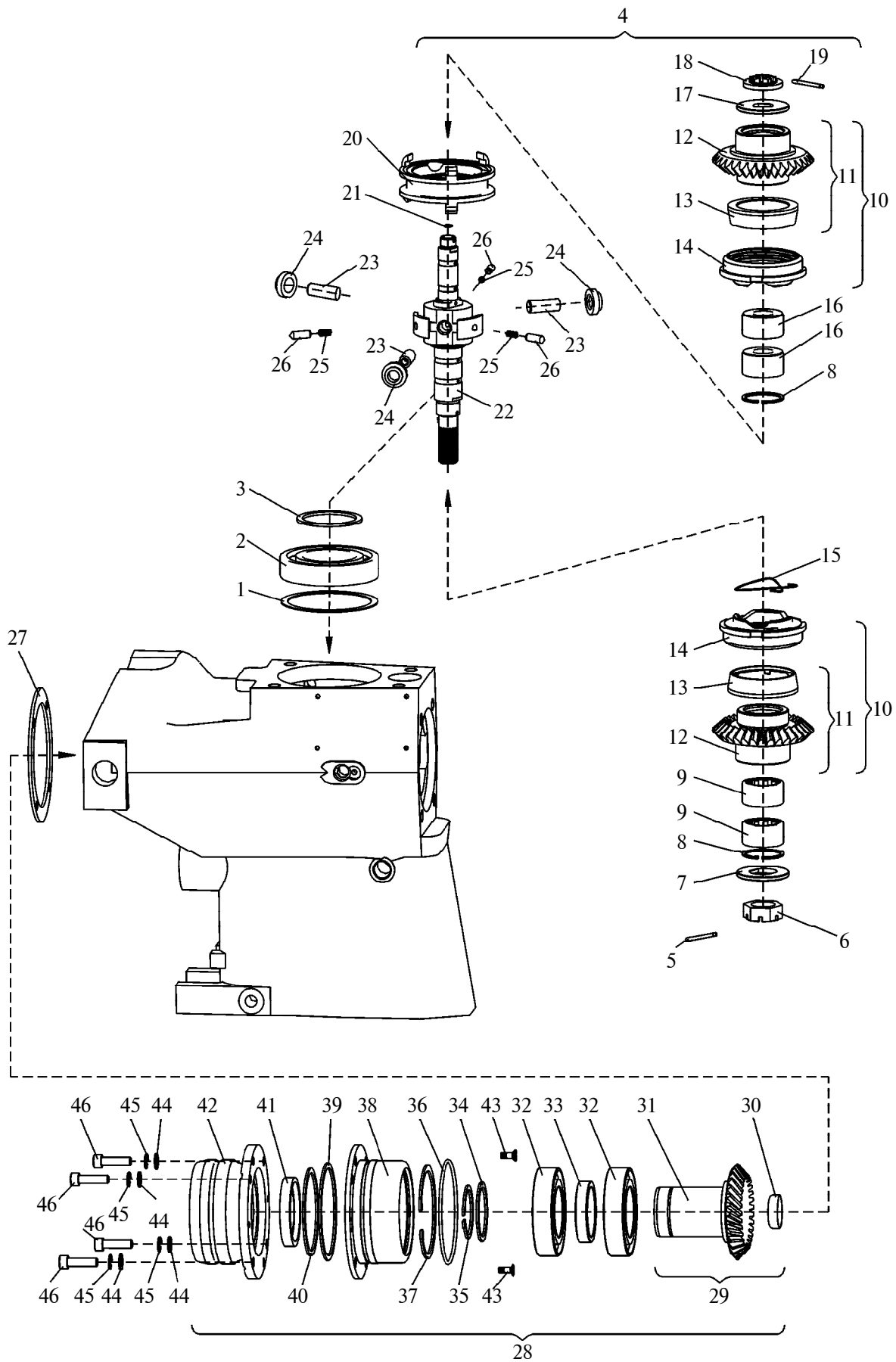


Рисунок 1.2 - Муфта переключений 0583001100 и узел ведущей шестерни 0583001200 колонки «Мотор Січ КПО-60»

Таблица 1.2 - Муфта переключений 0583001100 и узел ведущей шестерни 0583001200 колонки «Мотор Січ КПО-60»

Номер рисунка	Номер позиции	Обозначение и дата применения		Наименование сборочных единиц, деталей 1 2 3 4 5 6 7	Количество на сбороч- ную единицу		Количество в упаковке
		Детали или сборочные единицы	Детали или сборочные единицы в упаковке		«Мотор Січ КПО-60»	«Мотор Січ КПО-60-1»	
1.2	1	0583001025		Кольцо дистанционное (подбор) S = 1,1 S = 1,2 S = 1,3 S = 1,4 S = 1,5	1		
		0583001025-01					
		0583001025-02					
		0583001025-03					
		0583001025-04					
2	0910101203-99		Подшипник 211 ГОСТ 520	1			
3		0583001005		Кольцо нижнее (подбор) S = 2,5 S = 2,6 S = 2,7 S = 2,8 S = 2,9	1		
		0583001005-01					
		0583001005-02					
		0583001005-03					
		0583001005-04					
4		0583010060	Муфта переключений	1			
5		0800397246	• Шплинт 3,2x36.029 ГОСТ 397	1			
6		0583001152	• Гайка	1			
7		0583001163	• Шайба	1			
8	с 01.01.13	0810790242	• Кольцо 42-1,7-2- ОСТ 1 10790	2			
		0909014871-99	• Кольцо стопорное внутреннее d=42 DIN 472				

Продолжение таблицы 1.2

Номер рисунка/позиции	Номер	Обозначение и дата применения		Наименование сборочных единиц, деталей 1 2 3 4 5 6 7	Количество на сбороч- ную единицу		Количество в упаковке
		Детали или сборочные единицы	Детали или сборочные единицы в упаковке		«Мотор Січ КПО-60»	«Мотор Січ КПО-60-1»	
1.2	9	0910101683-99	0583010040-05	• Подшипник 4024104 ГОСТ 520	2		
	10	0583001120-01	0583010060-05	• Муфта конусная	2		
	11	0583001110-02		• • Шестерня ведомая	1		
	12	0583001112		• • • Шестерня	1		
	13	0583001115		• • • Полумуфта	1		
	14	0583001154-01		• • Полумуфта	1		
	15	0583001156		• Опора	1		
	16	0583001164	0583010020-03	• Обойма	2		
	17	0583001153		• Шайба	1		
	18	0583001161		• Следгайка	1		
	19	0800397047		• Шплинт 3,2x50.2 ГОСТ 397	1		
	20	0583001155		• Обойма	1		
	21	0810241210		• Кольцо 10-Кд- ОСТ 1 10241	1		

Продолжение таблицы 1.2

Номер рисунка	Номер позиции	Обозначение и дата применения		Наименование сборочных единиц, деталей 1 2 3 4 5 6 7	Количество на сбороч- ную единицу		Количество в упаковке
		Детали или сборочные единицы	Детали или сборочные единицы в упаковке		«Мотор Січ КПО-60»	«Мотор Січ КПО-60-1»	
1.2	22	0583001151		• Вал	1		
		доп.зам. 0583001151-01					
	23	0583001157		• Ось	3		
	24	0583001158		• Ролик	3		
	25	0780679106		• Пружина	3		
	26	0583001162		• Фиксатор	3		
	27	0583001003 0583001003-01 0583001003-02 0583001003-03 0583001003-04		Кольцо регулировочное (подбор) S = 3,0 S = 3,5 S = 2,9 S = 3,1 S = 3,2	1		
		0583001200		Узел ведущей шестерни	1		
		0583001210		• Шестерня ведущая	1		
		с 01.02.04 0583001220	0583010060-01				

Продолжение таблицы 1.2

Номер рисунка/позиции	Номер	Обозначение и дата применения		Наименование сборочных единиц, деталей 1 2 3 4 5 6 7	Количество на сбороч- ную единицу		Количество в упаковке
		Детали или сборочные единицы	Детали или сборочные единицы в упаковке		«Мотор Січ КПО-60»	«Мотор Січ КПО-60-1»	
1.2	30	0583001213		• • Пробка • • Заглушка	1		
		с 01.02.04	0200006107				
	31	0583001211		• • Шестерня	1		
		с 01.02.04	0583001221				
	32	0910101176-99	0583010040-04	• Подшипник 46210 ГОСТ 520	2		
	33	0583001204		• Кольцо распорное	1		
	34	0583001202		• Шайба	1		
	35	0810788050		• Кольцо 50 ОСТ 1 10788	1		
	36	0810788195		• Кольцо 50-2,0-2- ОСТ 1 10788	1		
		с 01.03.12	0800980105	• Кольцо 100-105-25-2-043-А- ОСТ 1 00980			
	37	0583001206		• Кольцо 100-105-25-2-6 ГОСТ 18829	1		
	38	0583001205		• Кольцо	1		
	39	0800980103		• Корпус подшипника	1		
				• Кольцо 089-095-36-2-6 ГОСТ 18829	1		

Окончание таблицы 1.2

Номер рисунка	Номер позиции	Обозначение и дата применения		Наименование сборочных единиц, деталей 1 2 3 4 5 6 7	Количество на сбороч- ную единицу		Количество в упаковке
		Детали или сборочные единицы	Детали или сборочные единицы в упаковке		«Мотор Січ КПО-60»	«Мотор Січ КПО-60-1»	
1.2	40	0583001203		• Шайба компенсационная (подбор)S= 2,0 S= 2,4	1		
		0583001203-01					
	41	0808752040		• Манжета 1.1-50x70-1 ГОСТ 8752	1		
		с 15.01.05 0808752034	0583010030	• Манжета 1.2-50x70-1 ГОСТ 8752			
	42	0583001201		• Корпус прижимной	1		
	43	0831543262		• Винт 6-12-Кд- ОСТ 1 31543	2		
	44	0834508842		Шайба 1,5-8-14-Хим.Пас- ОСТ 1 34508	4		
	45	0811532208		Шайба 8-Кд- ОСТ 1 11532	4		
	46	0811738147		Винт М8-6gx35.88.019 ГОСТ 11738	4		
с 01.06.10 0387007567-99			Винт М8-6gx35.8.8.ЦБ DIN 912				

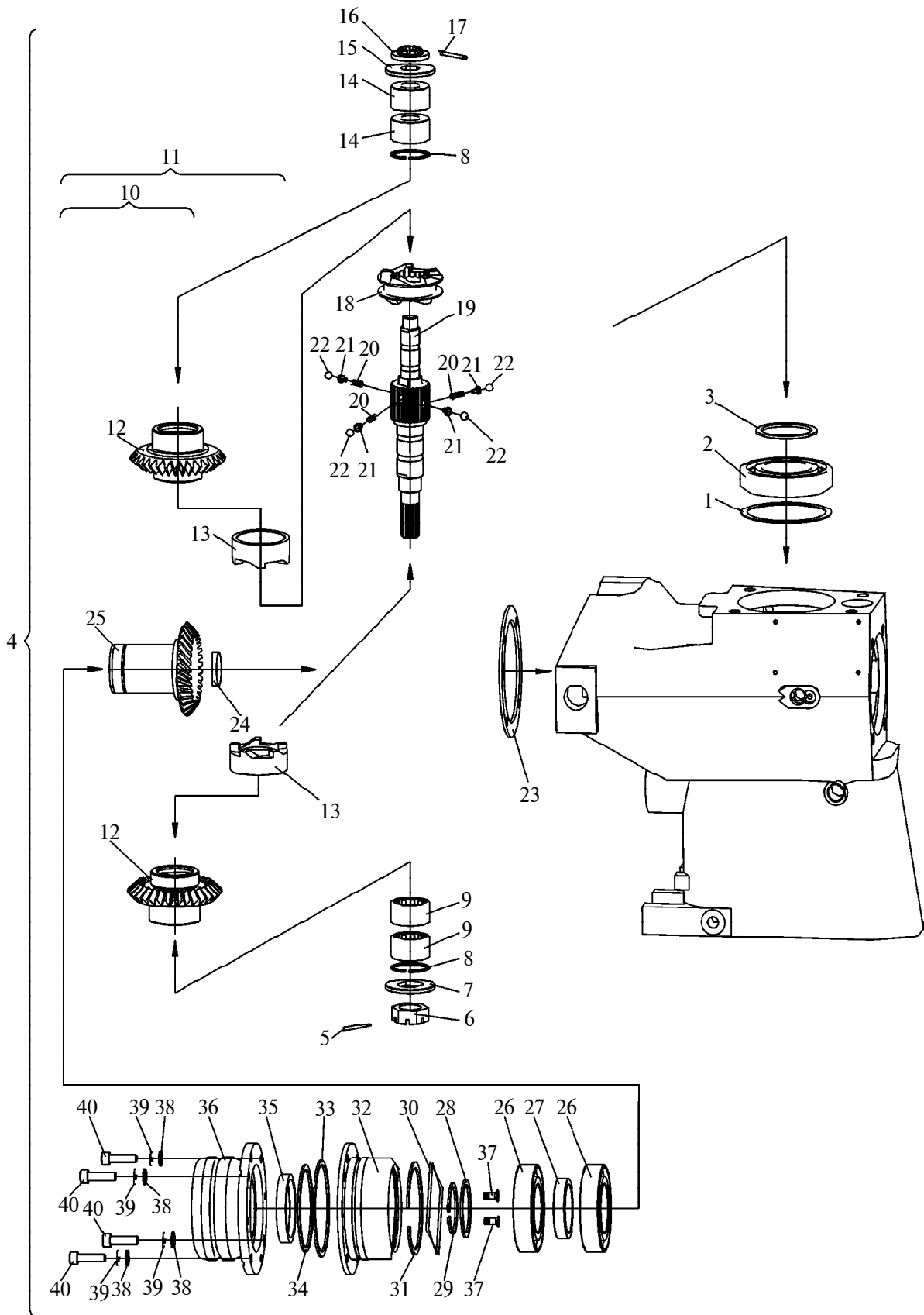


Рисунок 1.3 - Узел ведущей шестерни и муфты переключений в сборе 0583012400 колонки «Мотор Січ КПО-60-1»

Таблица 1.3 - Узел ведущей шестерни и муфты переключений в сборе 0583012400 колонки «Мотор Січ КПО-60-1»

Номер рисунка	Номер позиции	Обозначение и дата применения		Наименование сборочных единиц, деталей 1 2 3 4 5 6 7	Количество на сбороч- ную единицу		Количество в упаковке
		Детали или сборочные единицы	Детали или сборочные единицы в упаковке		«Мотор Січ КПО-60»	«Мотор Січ КПО-60-1»	
1.3	1	0583001025		Кольцо дистанционное (подбор)S = 1,1 S = 1,2 S = 1,3 S = 1,4 S = 1,5	1		
		0583001025-01					
		0583001025-02					
		0583001025-03					
		0583001025-04					
	2	0910101203-99		Подшипник 211 ГОСТ 520	1		
	3	0583001005 0583001005-01 0583001005-02 0583001005-03 0583001005-04		Кольцо нижнее (подбор)S = 2,5 S = 2,6 S = 2,7 S = 2,8 S = 2,9	1		
	4	с 01.12.12 0583012400		Узел ведущей шестерни и муфты переключений в сборе	1		
	5	0800397246		• Шплинт 3,2x36.029 ГОСТ 397	1		

Продолжение таблицы 1.3

Номер рисунка/позиции	Номер	Обозначение и дата применения		Наименование сборочных единиц, деталей 1 2 3 4 5 6 7	Количество на сбороч- ную единицу		Количество в упаковке
		Детали или сборочные единицы	Детали или сборочные единицы в упаковке		«Мотор Січ КПО-60»	«Мотор Січ КПО-60-1»	
1.3	6	0583001152		• Гайка		1	
	7	0583001163		• Шайба		1	
	8	0810790242		• Кольцо 42-1,7-2- ОСТ 1 10790		2	
		с 01.01.13	0909014871-99	• Кольцо стопорное внутреннее d=42 DIN 472			
	9	0910101683-99	0583010040-05	• Подшипник 4024104 ГОСТ 520		2	
	10	с 01.12.12	0583012300	• Блок шестерен верхнего редуктора в сборе		2	
	11	с 01.12.12	0583012310	• • Блок шестерен верхнего редуктора		1	
	12		0583001112	• • • Шестерня		2	
	13		0583012111	• • Полумуфта		2	
		доп.зам.	0583012111-01				
		доп.зам.	0583012111-02				
	14		0583001164	• Обойма		2	
	15		0583001153	• Шайба		1	

Продолжение таблицы 1.3

Номер рисунка	Номер позиции	Обозначение и дата применения		Наименование сборочных единиц, деталей 1 2 3 4 5 6 7	Количество на сбороч- ную единицу		Количество в упаковке
		Детали или сборочные единицы	Детали или сборочные единицы в упаковке		«Мотор Січ КПО-60»	«Мотор Січ КПО-60-1»	
1.3	16	0583001161		• Следгайка	1		1
	17	0800397047		• Шплинт 3,2x50.2 ГОСТ 397	1		1
	18	0583012102		• Муфта	1		1
		доп.зам. 0583012102-01					
	доп.зам. 0583012102-02						
	19	0583012101		• Вал	1		1
	20	0583012104		• Пружина	3		3
	21	0583012103		• Упор	4		4
	22	0919561910-99		• Шарик 8 ГОСТ 3722	4		4
	23	0583001003		Кольцо регулировочное (подбор) S = 3,0			1
		0583001003-01		S = 3,5			
		0583001003-02		S = 2,9			
		0583001003-03		S = 3,1			
		0583001003-04		S = 3,2			

Продолжение таблицы 1.3

Номер рисунка	Номер позиции	Обозначение и дата применения		Наименование сборочных единиц, деталей 1 2 3 4 5 6 7	Количество на сбороч- ную единицу		Количество в упаковке
		Детали или сборочные единицы	Детали или сборочные единицы в упаковке		«Мотор Січ КПО-60»	«Мотор Січ КПО-60-1»	
1.3	24	0200006107		• • • Заглушка шестерни	1		
	25	0583001221		• • • Шестерня ведущая	1		
	26	0910101176-99	0583010040-04	• Подшипник 46210 ГОСТ 520	2		
	27	0583001204		• Кольцо распорное	1		
	28	0583001202		• Шайба	1		
	29	0810788195		• Кольцо 50-2,0-2- ОСТ 1 10788	1		
	30	0800980105		• Кольцо 100-105-25-2-043-А- ОСТ 1 00980	1		
		с 01.09.13	0818829163	• Кольцо 100-105-25-2-6 ГОСТ 18829			
	31	0583001206		• Кольцо	1		
	32	0583001205		• Корпус подшипника	1		
	33	0800980103		• Кольцо 089-095-36-2-043-А- ОСТ 1 00980	1		
		с 01.09.13	0818929162	• Кольцо 089-095-36-2-6 ГОСТ 18829			
	34	0583001203		• Шайба компенсационная (подбор) S=2,0	1		
		0583001203-01		S=2,4			

Окончание таблицы 1.3

Номер рисунка	Номер позиции	Обозначение и дата применения		Наименование сборочных единиц, деталей 1 2 3 4 5 6 7	Количество на сбороч- ную единицу		Количество в упаковке
		Детали или сборочные единицы	Детали или сборочные единицы в упаковке		«Мотор Січ КПО-60»	«Мотор Січ КПО-60-1»	
1.3	35	0808752034		• Манжета 1.2-50x70-1 ГОСТ 8752	1		
	36	0583001201		• Корпус прижимной	1		
	37	0831543262		• Винт 6-12-Кд- ОСТ 1 31543	2		
	38	0834508842		Шайба 1,5-8-14-Хим.Пас- ОСТ 1 34508	4		
	39	0811532208		Шайба 8-Кд- ОСТ 1 11532	4		
	40	0811738147		Винт М8-6gx35.88.019 ГОСТ 11738	4		
		с 01.06.10 0387007567-99		Винт М8-6gx35.8.8.ЦБ DIN 912			

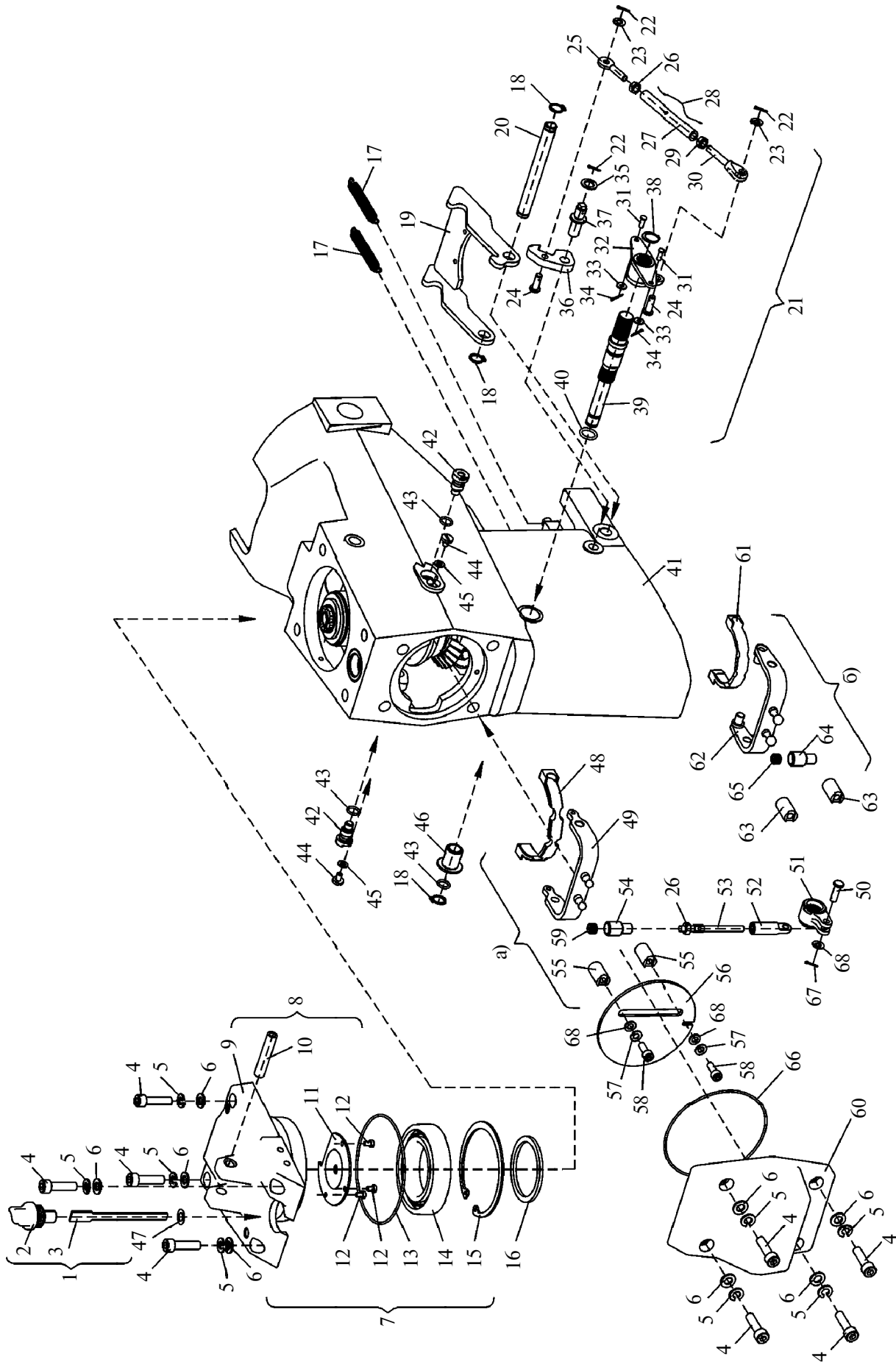


Рисунок 1.4 — Общая сборка редуктора верхнего 0583001000 колонки «Мотор Січ КПО-60» и 0583012000 колонки «Мотор Січ КПО-60-1»

Таблица 1.4 – Общая сборка редуктора верхнего 0583001000 колонки «Мотор Січ КПО-60» и 0583012000 колонки «Мотор Січ КПО-60-1»

Номер рисунка	Номер позиции	Обозначение и дата применения		Наименование сборочных единиц, деталей 1 2 3 4 5 6 7	Количество на сбороч- ную единицу		Количество в упаковке
		Детали или сборочные единицы	Детали или сборочные единицы в упаковке		«Мотор Січ КПО-60»	«Мотор Січ КПО-60-1»	
1.4	1	0583001600		Шуп	1	1	1
	2	0583001601		• Пробка	1	1	1
	3	0583001602		• Планка	1	1	1
	4	0811738146		Винт М8-6gx30.88.019 ГОСТ 11738	8	8	8
		с 01.06.10	0387007566-99	Винт М8-6gx30.8.8.ЦБ DIN 912			
	5	0811532208		Шайба 8-Кд- ОСТ 1 11532	8	8	8
	6	0834508842		Шайба 1,5-8-14-Хим.Пас- ОСТ 1 34508	8	8	8
	7	0583001300		Корпус верхней опоры	1	1	1
	8	0583001310		• Корпус подшипника	1	1	1
	9	0583001311		• • Корпус	1	1	1
	10	0583001313		• • Штифт	1	1	1
	11	0583001312		• • Пластина	1	1	1
	12	0801491320		• • Винт В.М4-6gx6.58.016 ГОСТ 1491	3	3	3
13	0800980110		• Кольцо 105-110-25-2-043-А- ОСТ 1 00980	1	1	1	
	с 01.09.13	0818829164	• Кольцо 105-110-25-2-6 ГОСТ 18829				

Номер рисунка	Номер позиции	Обозначение и дата применения		Наименование сборочных единиц, деталей 1 2 3 4 5 6 7	Количество на сбороч- ную единицу		Количество в упаковке
		Детали или сборочные единицы	Детали или сборочные единицы в упаковке		«Мотор Січ КПО-60»	«Мотор Січ КПО-60-1»	
1.4	14	0910101065-99		• Подшипник 111 ГОСТ 520	1	1	
	15	0583001206		• Кольцо	1	1	
	16	0583001004		Кольцо верхнее (подбор) S=3,0 _{-0,05}	1	1	
		0583001004-01		S=3,1 _{-0,05}			
		0583001004-02		S=3,2 _{-0,05}			
		0583001004-03		S=3,3 _{-0,05}			
		0583001004-04		S=3,4 _{-0,05}			
		0583001004-05		S=3,5 _{-0,05}			
	17	0583001027		Пружина	2	2	
		с 01.06.03	0583001028				
	18	0810788015		Кольцо 12-1,0-1- ОСТ 1 10788	3	3	
	19	0583001700		Защелка	1	1	
	20	0583001012		Ось защелки	1	1	
	21	0583001400		Синхронизатор	1	1	
	22	0800397019		• Шплинт 1,6x16.2 ГОСТ 397	3	3	

Продолжение таблицы 1.4

Номер рисунка	Номер позиции	Обозначение и дата применения		Наименование сборочных единиц, деталей 1 2 3 4 5 6 7	Количество на сбороч- ную единицу		Количество в упаковке
		Детали или сборочные единицы	Детали или сборочные единицы в упаковке		«Мотор Січ КПО-60»	«Мотор Січ КПО-60-1»	
1.4	23	0834508806		• Шайба 1-6-12-Хим.Пас- ОСТ 1 34508	2	2	
	24	0583001406		• Ось	2	2	
	25	0583001404		• Шарнир	1	1	
	26	0833026207		• Гайка (5)-6-Кд- ОСТ 1 33026	1	1	
		с 01.09.02		• Гайка (5)-6-Кд- ОСТ 1 33207			
	27	0583001403		• Стержень регулировочный	1	1	
	28	0345224050-99		• Проволока 1-Х-12Х18Н10Т ГОСТ 18143	0,002 кг	0,002 кг	
	29	0000010204 0-1-0204		• Гайка	1	1	
	30	0583001402		• Вилка	1	1	
	31	0583001408		• Ось	1	1	
	32	0583001410		• Коромысло	1	1	
	33	0834508830		• Шайба 1-4-10-Хим.Пас- ОСТ 1 34508	2	2	
	34	0800397603		• Шплинт Іх12.2 ГОСТ 397	2	2	
	35	0834508825		• Шайба 1-10-16-Хим.Пас- ОСТ 1 34508	1	1	

Продолжение таблицы 1.4

Номер рисунка	Номер позиции	Обозначение и дата применения		Наименование сборочных единиц, деталей 1 2 3 4 5 6 7	Количество на сбороч- ную единицу		Количество в упаковке
		Детали или сборочные единицы	Детали или сборочные единицы в упаковке		«Мотор Січ КПО-60»	«Мотор Січ КПО-60-1»	
1.4	36	0583001407		• Кулачок	1	1	
	37	0583001405		• Ось кулачка	1	1	
	38	0240040096 0-4-0096		Кольцо стопорное	1	1	
	39	0583001011		Ось рычага	1	1	
	40	0800980039 с 01.09.13	0583010030-01	Кольцо 014-017-19-2-043-А- ОСТ 1 00980 Кольцо 014-017-19-2-6 ГОСТ 18829	1	1	
	41	0583001010		Корпус редуктора	1	1	
	42	0583001009		Ось скобы переключателя	2	2	
	43	0800980001 с 01.09.13	0583010030-02	Кольцо 009-012-19-2-043-А- ОСТ 1 00980 Кольцо 009-012-19-2-6 ГОСТ 18829	3	3	
	44	0583001008		Винт	2	2	
	45	0811532205 доп.зам.		Шайба 5-Кд- ОСТ 1 11532 Шайба 5 65Г 029 ГОСТ 6402	2	2	
	46	0583001015		Втулка распорная	1	1	

Продолжение таблицы 1.4

Номер рисунка	Номер позиции	Обозначение и дата применения		Наименование сборочных единиц, деталей 1 2 3 4 5 6 7	Количество на сбороч- ную единицу		Количество в упаковке
		Детали или сборочные единицы	Детали или сборочные единицы в упаковке		«Мотор Січ КПО-60»	«Мотор Січ КПО-60-1»	
1.4	47	0800980023		Кольцо 020-024-25-2-043-А- ОСТ 1 00980	1	1	
		с 01.09.13	0818829158	Кольцо 020-024-25-2-6 ГОСТ 18829			
	48	0583001024	0583010020-02	Вкладыш	1	-	
	49	0583001500	0583010020-04	Скоба переключатель	1	-	
	50	0583001406-01		Ось	1	1	
	51	0583001023		Рычаг	1	1	
	52	0583001022		Шарнир	1	1	
	53	0583001018		Тяга	1	1	
	54	0583001019		Втулка шаровая	1	-	
	55	0583001007		Упор	2	-	
	56	0583001006		Крышка	1	1	
	57	0811532206		Шайба 6-Кл- ОСТ 1 11532	2	2	
	58	0811738128		Винт М6-6gx16.88.019 ГОСТ 11738	2	2	
		с 01.06.10	0387007560-99	Винт М6-6gx16.8.8.ЦБ DIN 912			

Номер рисунка/позиции	Обозначение и дата применения		Наименование сборочных единиц, деталей 1 2 3 4 5 6 7	Количество на сбороч- ную единицу		Количество в упаковке
	Детали или сборочные единицы	Детали или сборочные единицы в упаковке		«Мотор Січ КПО-60»	«Мотор Січ КПО-60-1»	
1.4	59	0583001021	Винт шаровый	1	-	
	60	0583001002	Крышка задняя	1	1	
	61	0583012004	Вкладыш	-	1	
	62	0583012200	Скоба переключатель	-	1	
	63	0583012001	Упор	-	2	
	64	0583012002	Втулка шаровая	-	1	
	65	0583012003	Винт	-	1	
	66	0800980110	Кольцо 105-110-25-2-043-А- ОСТ 1 00980	1	1	
		с 01.09.13 0818829164	Кольцо 105-110-25-2-6 ГОСТ 18829			
	67	0800397019	Шплинт 1.6x16, 2 ГОСТ 397	1	1	
	68	0834508806	Шайба 1-6-12-Хим.Пас- ОСТ 1 34508	3	3	

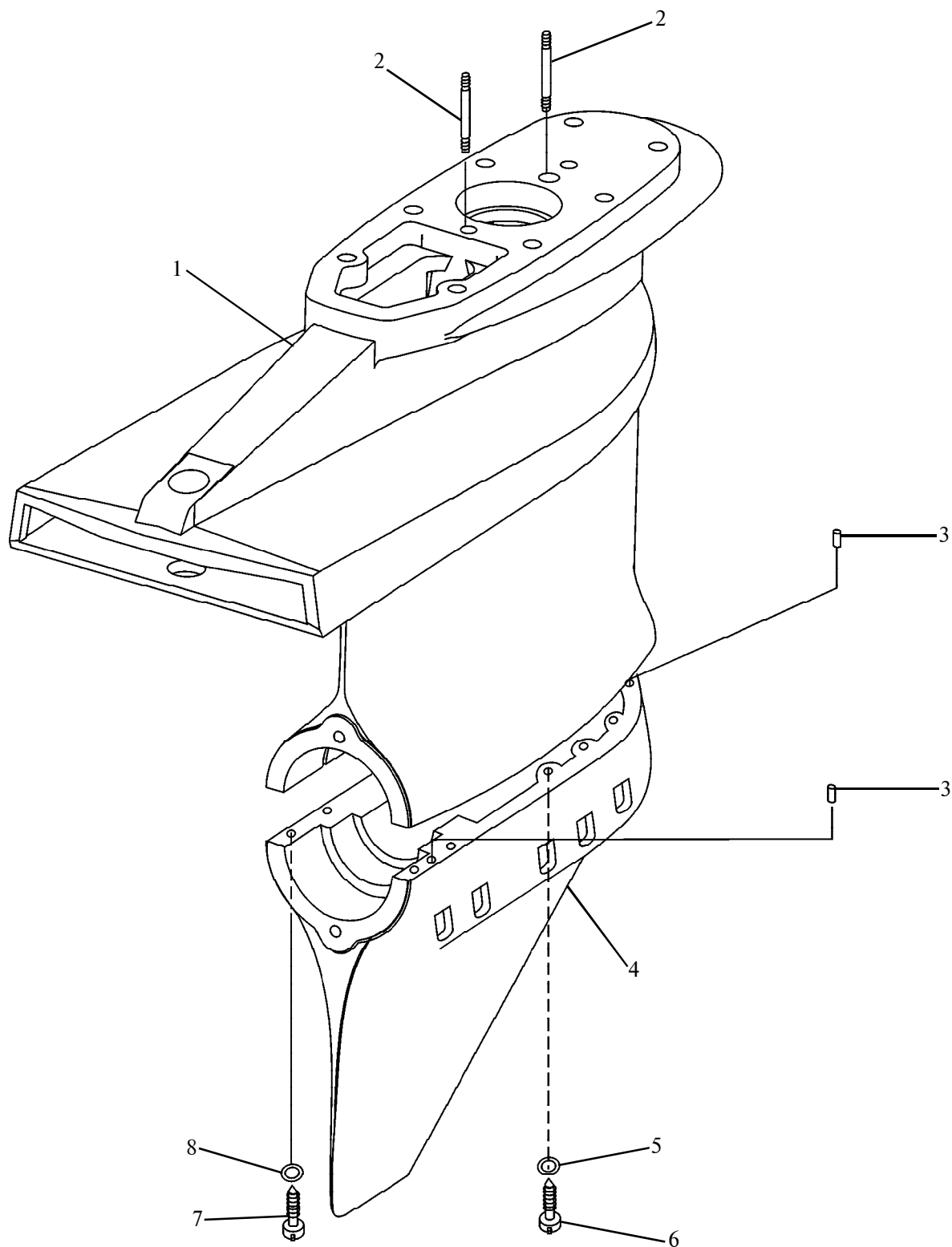


Рисунок 1.5 - Корпус нижнего редуктора 0583002200

Таблица 1.5 - Корпус нижнего редуктора 0583002200

Номер рисунка/позиции	Номер	Обозначение и дата применения		Наименование сборочных единиц, деталей 1 2 3 4 5 6 7	Количество на сбороч- ную единицу		Количество в упаковке
		Детали или сборочные единицы	Детали или сборочные единицы в упаковке		«Мотор Січ КПО-60»	«Мотор Січ КПО-60-1»	
1.5	1	0583002001		Корпус	1	1	
	2	0831801257		Шпилька 8-44-Кд- ОСТ 1 31801	2	2	
	3	0835004266		Штифт 1-6-16-Кд- ОСТ 1 35004	2	2	
	4	0583002002		Полукорпус нижний	1	1	
	5*			Шайба 1,5-8-14- ОСТ 1 34508	1	1	
	6*	0811738147		Винт М8-6gx35.88.019 ГОСТ 11738	1	1	
	7*			Винт М6-6gx16.88.45.05 ГОСТ 11738	1	1	
	8*			Шайба 1-6-10- ОСТ 1 34508	1	1	

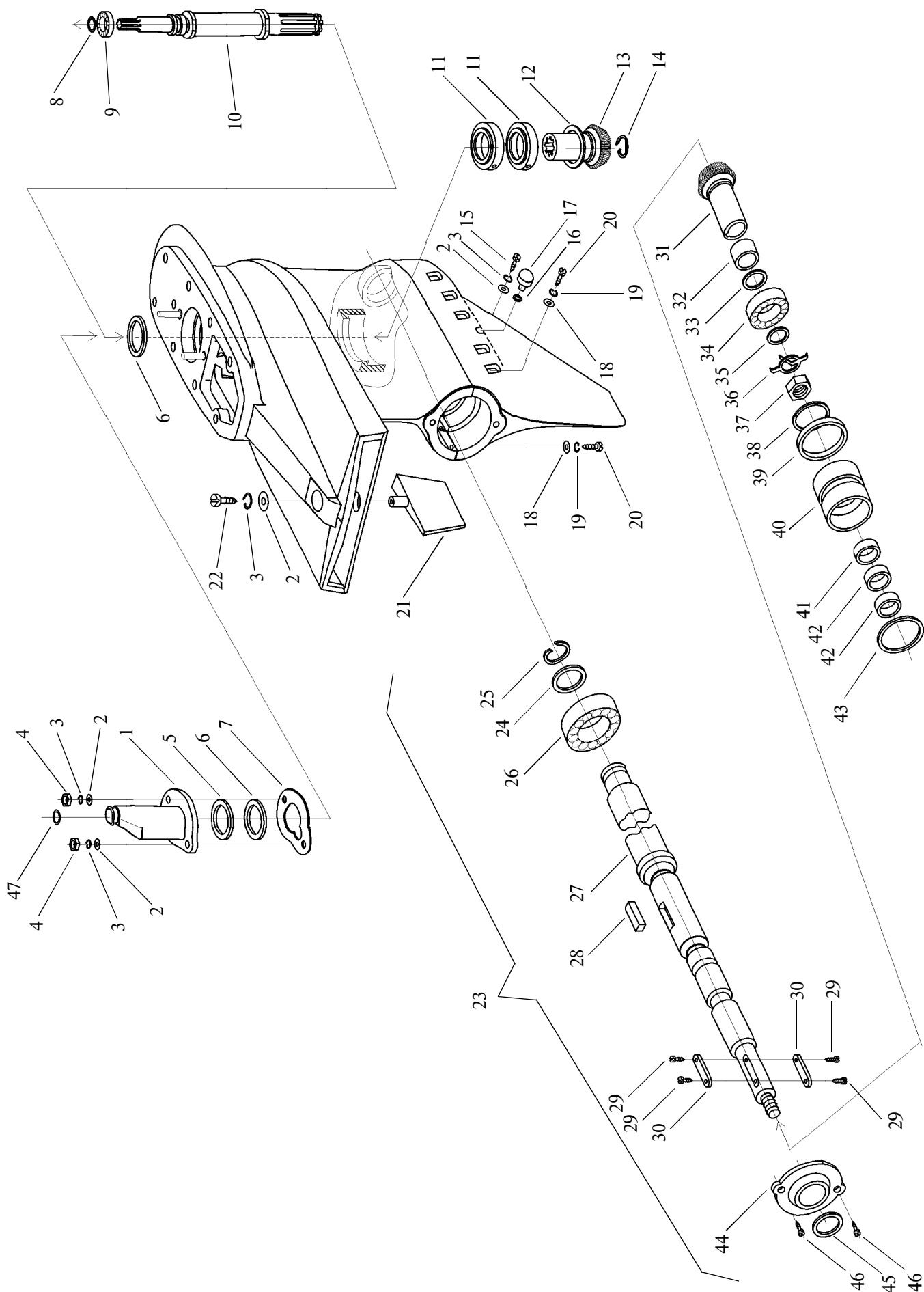


Рисунок 1.6 - Общая сборка редуктора нижнего 0583002000

Таблица 1.6 - Общая сборка редуктора нижнего 0583002000

Номер рисунка/позиции	Обозначение и дата применения		Наименование сборочных единиц, деталей 1 2 3 4 5 6 7	Количество на сбороч- ную единицу		Количество в упаковке
	Детали или сборочные единицы	Детали или сборочные единицы в упаковке		«Мотор Січ КПО-60»	«Мотор Січ КПО-60-1»	
1.6	1	0583002004	Корпус раздельный	1	1	
	2	0834508842	Шайба 1,5-8-14 Хим. Пас- ОСТ 1 34508	11	11	
	3	0811532208	Шайба 8-Кд- ОСТ 1 11532	11	11	
	4	0833202208	Гайка 8-Кд- ОСТ 1 33202	2	2	
		с 01.03.07 0382403018-99	Гайка М8.10.кл.п.ЦБ DIN 934			
	5	0583002006-01	Шайба дистанционная	1	1	
	6	0583002006	Шайба дистанционная	2	2	
	7	0583002007	Прокладка	1	1	
	8	0200840150 0840150-Т	Кольцо стопорное	1	1	
	9	0910101413-99	Подшипник 3056205 ГОСТ 520	1	1	
	10	0583002003 0583002003-01	Вал промежуточный	1	1	
	11	0910101748-99	Подшипник 4074105 ГОСТ 520	2	2	
	12	0583002005	Шайба промежуточная	1	1	

Продолжение таблицы 1.6

Номер рисунка	Номер позиции	Обозначение и дата применения		Наименование сборочных единиц, деталей 1 2 3 4 5 6 7	Количество на сбороч- ную единицу		Количество в упаковке
		Детали или сборочные единицы	Детали или сборочные единицы в упаковке		«Мотор Січ КПО-60»	«Мотор Січ КПО-60-1»	
1.6	13	0583002009	0583010060-04	Шестерня ведущая	1	1	
	14	0830563020	0583010040-01	Кольцо стопорное 563 М55-20.Кд	1	1	
		с 01.05.06	0830563220	Кольцо стопорное 563М55-20.Кд			
	15	0811738142		Винт М8-6g x 20.88.019 ГОСТ 11738	8	8	
	16	0800980038		Кольцо 013-017-25-2-043-А- ОСТ 1 00980	1	1	
		с 01.02.13	0583002011	Кольцо			
	17	0582102015		Пробка	1	1	
	18	0834508804		Шайба 1-6-10 Хим. Пас- ОСТ 1 34508	2	2	
	19	0811532206		Шайба 6-Кд ОСТ 1 11532	2	2	
	20	0811738128		Винт М6-6gx16.88.019 ГОСТ 11738	2	2	
		с 01.06.10	0387007560-99	Винт М6-6gx16.8.8.ЦБ DIN 912			
	21	0583002008		Триммер	1	1	
	22	0811738147		Винт М8-6gx35.88.019 ГОСТ 11738	1	1	
		с 01.06.10	0387007567-99	Винт М8-6gx35.8.8.ЦБ DIN 912			
	23	0583002100	0583010060-03	Узел выходного вала	1	1	

Номер рисунка	Номер позиции	Обозначение и дата применения		Наименование сборочных единиц, деталей 1 2 3 4 5 6 7	Количество на сбороч- ную единицу		Количество в упаковке
		Детали или сборочные единицы	Детали или сборочные единицы в упаковке		«Мотор Січ КПО-60»	«Мотор Січ КПО-60-1»	
1.6	24	0583002113		• Шайба упорная	1	1	
	25	0830563020 с 01.05.06	0583010040-01	• Кольцо стопорное 563 М55-20.Кд • Кольцо стопорное 563М55-20.Кд	1	1	
	26	0910101747-99		• Подшипник 4074104 ГОСТ 4657	1	1	
	27	0583002102 с 01.03.13 доп. зам	0583002102-01 0583002102-02	• Вал	1	1	
	28	0583002115		• Шпонка	1	1	
	29	0831543230		• Винт 3-10-Кд- ОСТ 1 31543	4	4	
	30	0583002103		• Упор	2	2	
	31	0583002112		• Шестерня	1	1	
	32	0583002109		• Втулка дистанционная	1	1	
	33	0583002111		• Кольцо дистанционное	1	1	
	34	0910101234-99		• Подшипник 3056206 ГОСТ 4252	1	1	
	35	0080004008 08-04-008		• Кольцо	1	1	

Окончание таблицы 1.6

Номер рисунка	Номер позиции	Обозначение и дата применения		Наименование сборочных единиц, деталей 1 2 3 4 5 6 7	Количество на сбороч- ную единицу		Количество в упаковке
		Детали или сборочные единицы	Детали или сборочные единицы в упаковке		«Мотор Січ КПО-60»	«Мотор Січ КПО-60-1»	
1.6	36	0240506096		• Шайба стопорная	1	1	
	37*1	24-506-096 0201006068 20-1006-068		• Гайка	1	1	
	38	0583002108		• Кольцо регулировочное	1	1	
	39	0583002107		• Кольцо упорное	1	1	
	40	0583002106		• Корпус манжет	1	1	
	41	0583002114		• Кольцо	1	1	
	42	0707900056-99	0583010030-03	• Манжета 1.2-28x47 ГОСТ 8752	2	2	
	43	0800980089		• Кольцо 058-062-25-2-043-А- ОСТ 1 00980	1	1	
		с 01.09.13 0818829161		• Кольцо 058-062-25-2-6 ГОСТ 18829			
	44	0583002105		• Фланец	1	1	
	45	0583002104		• Шайба	1	1	
		доп. зам 0583002116					
	46	0831543262		Винт 6-12-Кд- ОСТ 1 31543	2	2	
	47	0800980081		Кольцо 047-055-46-2-043-А- ОСТ 100980	1	1	

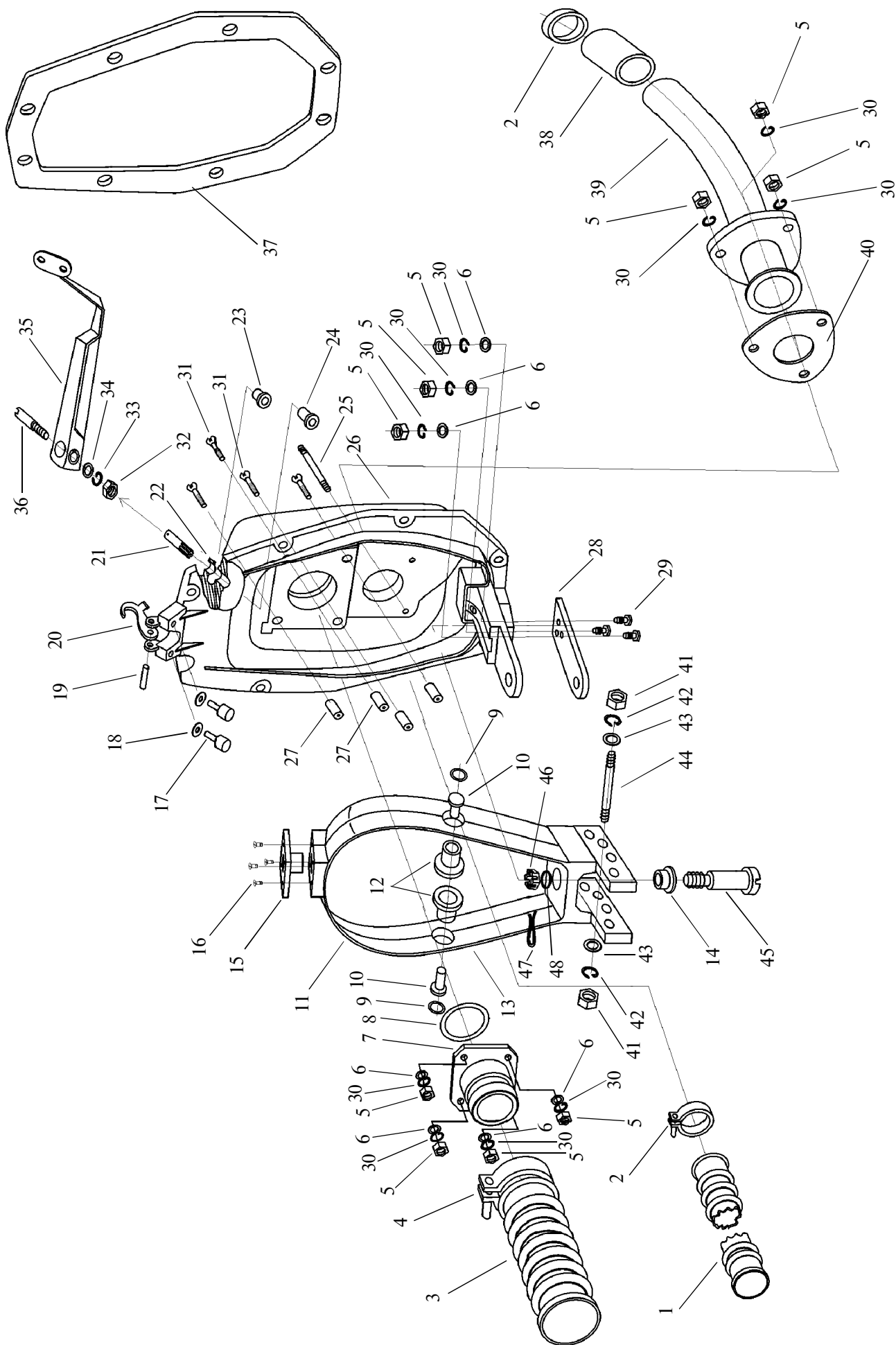


Рисунок 1.7 - Подвеска 0583003000

Таблица 1.7 - Подвеска 0583003000

Номер рисунка	Номер позиции	Обозначение и дата применения		Наименование сборочных единиц, деталей 1 2 3 4 5 6 7	Количество на сбороч- ную единицу		Количество в упаковке	
		Детали или сборочные единицы	Детали или сборочные единицы в упаковке		«Мотор Січ КПО-60»	«Мотор Січ КПО-60-1»		
1.7	1	0583003021	0583010010-01	Патрубок	1	1		
	2	0329901327-99	0583010040-03	Хомут TORRO 50-70/9-С7W	2	2		
	3	0583003004	0583010010	Патрубок	1	1		
		с 01.06.04						
	4	0329901328-99	0583010040-02	Хомут TORRO 90-110/12-С7W	1	1		
	5	0833202208	с 01.03.07	0382403018-99	Гайка 8-Кд- ОСТ 1 33202	10	10	
		Гайка М8.10.кл.л.ЦБ DIN 934						
	6	0834508842			Шайба 1,5-8-14-Хим. Пас- ОСТ 1 34508	7		
	7	0583003011			Фланец	1	1	
	8	0583003012			Кольцо	1	1	
	9	0810790231			Кольцо 32-1,2-1 ОСТ 1 10790	2	2	
	10	0583003016			Ось	2	2	
11	0583003400		0583010020-01	Хомут в сборе	1	1		
12	0583003007			• Втулка	2	2		
	с 01.12.07	0583003025						

Продолжение таблицы 1.7

Номер рисунка/позиции	Номер	Обозначение и дата применения		Наименование сборочных единиц, деталей 1 2 3 4 5 6 7	Количество на сбороч- ную единицу		Количество в упаковке
		Детали или сборочные единицы	Детали или сборочные единицы в упаковке		«Мотор Січ КПО-60»	«Мотор Січ КПО-60-1»	
1.7	13	0583003001		• Хомут поворотный	1	1	
	14	0583003007-01 с 01.12.07		• Втулка	1	1	
	15	0583003009 доп. зам. 0583003009-01		Фланец	1	1	
	16	0831543266		Винт 6-16-Кд- ОСТ 1 31543	4	4	
	17	0583003100		Амортизатор	2	2	
	18	0583003019		Прокладка	2	2	
	19	0583001313		Штифт	1	1	
	20	0583003003		Крючок	1	1	
	21	0583003006		Ось	1	1	
	22	0583003300	0583010020	Плита в сборе	1	1	
	23	0583003008-01 с 01.12.07	0583003026-01	• Втулка	1	1	

Продолжение таблицы 1.7

Номер рисунка	Номер позиции	Обозначение и дата применения		Наименование сборочных единиц, деталей 1 2 3 4 5 6 7	Количество на сбороч- ную единицу		Количество в упаковке
		Детали или сборочные единицы	Детали или сборочные единицы в упаковке		«Мотор Січ КПО-60»	«Мотор Січ КПО-60-1»	
1.7	24	0583003008		• Втулка	1	1	
		с 01.12.07 0583003026		• Шпилька 8-36-Кл- ОСТ 1 31801	3	3	
	25	0831801256		• Плита транцевая	1	1	
	26	0583003002		• Футорка С585 М56-12-8-14 Кл	4	4	
	27	0840585240	0583010040	Планка	1	1	
	28	0583003013		Болт М8-6gx60.58.019 ГОСТ 7808	3	3	
	29	0807808028		Шайба 8-Кл- ОСТ 1 11532	10	10	
	30	0811532208		Винт М8-6gx25.88.019 ГОСТ 11738	4	4	
	31	0811738145		Винт М8-6gx25.8.8. DIN 912			
		с 01.06.10 0387007565-99		Гайка 6-Кл- ОСТ 1 33202	1	1	
	32	0833202206		Шайба 6-Кл- ОСТ 1 11532	1	1	
	33	0811532206		Шайба 1-6-12-Хим. Пас- ОСТ 1 34508	1	1	
	34	0834508806		Румпель	1	1	
	35	0583003005		Болт	1	1	
	36	0583003023			1	1	

Окончание таблицы 1.7

Номер рисунка/позиции	Номер позиции	Обозначение и дата применения		Наименование сборочных единиц, деталей 1 2 3 4 5 6 7	Количество на сбороч- ную единицу		Количество в упаковке
		Детали или сборочные единицы	Детали или сборочные единицы в упаковке		«Мотор Січ КПО-60»	«Мотор Січ КПО-60-1»	
1.7	37	0583003017	0583010010-02	Прокладка	1	1	
	38	0583003022		Патрубок	1	1	
	39	0583003200		Патрубок	1	1	
	40	0583003018		Прокладка	1	1	
	41	0833035252		Гайка (5)-12-Кд- ОСТ 1 33035	2	2	
	42	0811532212		Шайба 12-Кд- ОСТ 1 11532	2	2	
	43	0834507220		Шайба 1-12-20-Кд- ОСТ 1 34507	2	2	
	44	0583003014		Ось	1	1	
	45	0583003015		Ось	1	1	
	46	0833226216		Гайка 16-Кд- ОСТ 1 33226	1	1	
	47	0800397246		Шплинт 3,2x36.029 ГОСТ 397	1	1	
	48	0365603063-05 36.56.03.063-05		Кольцо	1	1	

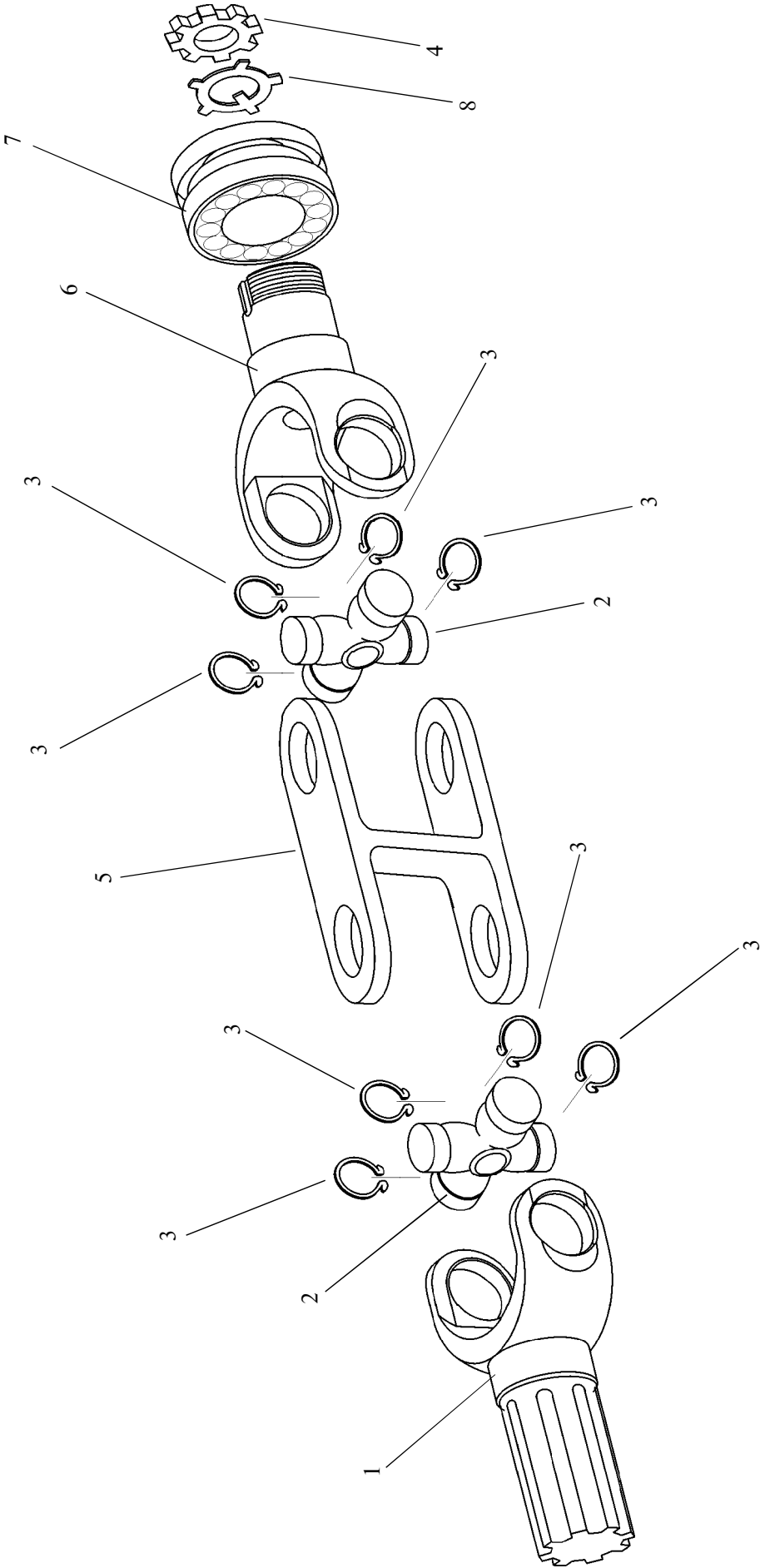


Рисунок 1.8 - Вал карданный 0583005000

Таблица 1.8 - Вал карданный 0583005000

Номер рисунка	Номер позиции	Обозначение и дата применения		Наименование сборочных единиц, деталей 1 2 3 4 5 6 7	Количество на сбороч- ную единицу		Количество в упаковке
		Детали или сборочные единицы	Детали или сборочные единицы в упаковке		«Мотор Січ КПО-60»	«Мотор Січ КПО-60-1»	
1.8	1	0583005002		Вилка правая	1	1	
	2	0909011390-99		Крестовина кардана в сборе с подшипниками 412-2201025-02	2	2	
	3	0583005005 0583005005-01 0583005005-02 0583005005-03		Стопор (подбор) S=1,40 S=1,50 S=1,30 S=1,35	8	8	
	4	0583005003		Гайка	1	1	
	5	0583005004		Серьга	1	1	
	6	0583005001		Вилка левая	1	1	
	7	0810101235-99		Подшипник 3056207 ГОСТ 520	1	1	
	8	0583005006		Шайба	1	1	

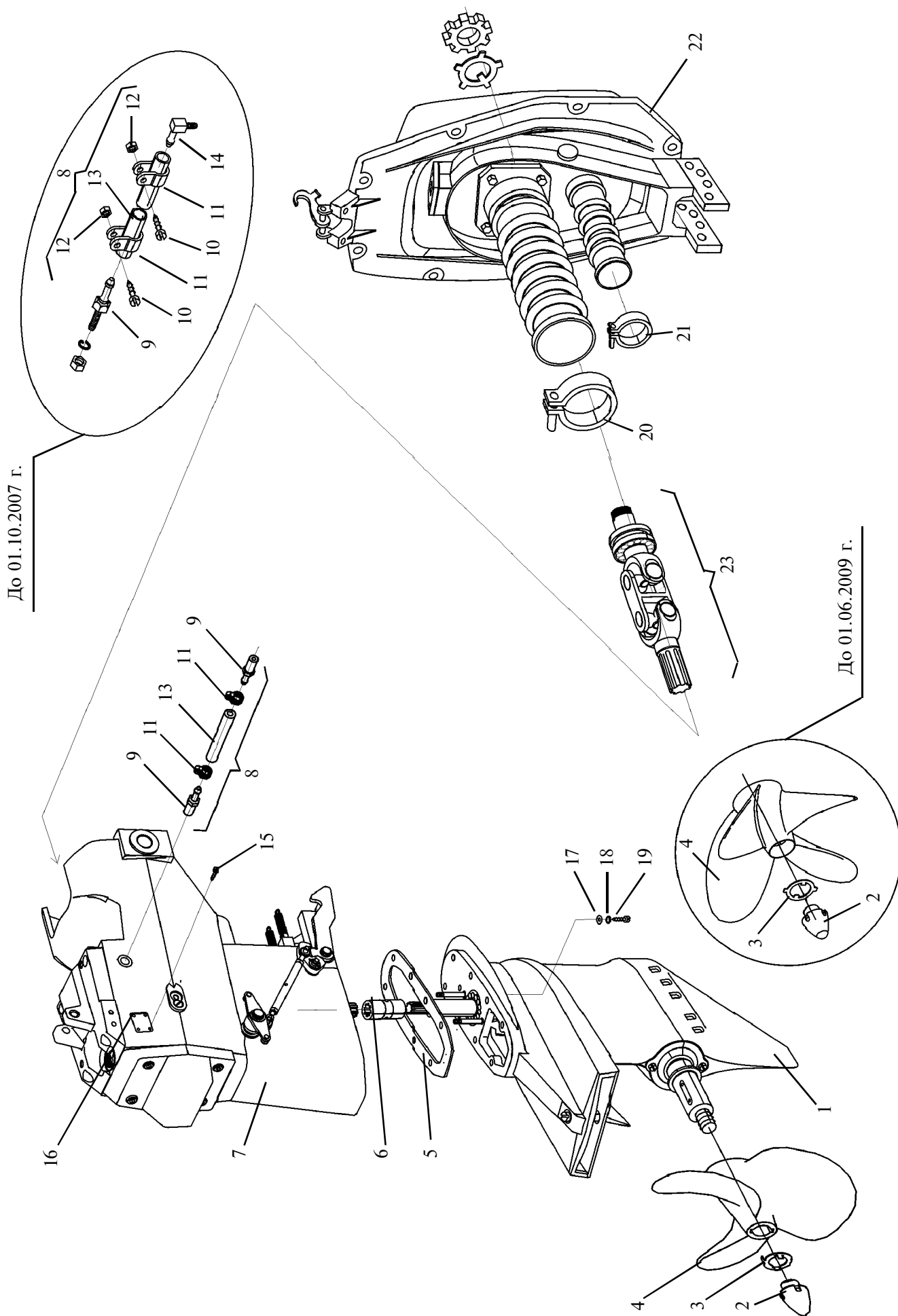


Рисунок 1.9 - Общая сборка колонок поворотного-откидных «Мотор Січ КПО-60», «Мотор Січ КПО-60-1»

Таблица 1.9 – Общая сборка колонок поворотного-откидных «Мотор Січ КПО-60» и «Мотор Січ КПО-60-1»

Номер рисунка/позиции	Обозначение и дата применения		Наименование сборочных единиц, деталей 1 2 3 4 5 6 7	Количество на сбороч- ную единицу		Количество в упаковке
	Детали или сборочные единицы	Детали или сборочные единицы в упаковке		«Мотор Січ КПО-60»	«Мотор Січ КПО-60-1»	
1.9	1	0583002000	Редуктор нижний	1	1	
	2	0583000005	Гайка-стекатель	1	1	
	3	0583000004	Шайба стопорная	1	1	
	4	0583000003	Винт гребной	1	1	
		с 01.06.09 0583000008				
	5	0583000002	Прокладка	1	1	
	6	0583000001	Муфта шлицевая	1	1	
	7	0583001000	Редуктор верхний	1	-	
		0583012000		-	1	
	8	0583004000	Трубопровод	1	1	
		с 01.10.07 0583004010				
	9	с 01.10.07 0583004001	• Штуцер	2	2	
	10	ан. с 01.06.10 0831543266	• Винт 6-16-Кд- ОСТ 1 31543	2	2	
	11	0822273312	• Хомут подвесной 227 3А-12-3	2	2	
		с 01.06.10 0329901322-99	• Хомут затяжной 931016 10-16	2	2	

Окончание таблицы 1.9

Номер рисунка	Номер позиции	Обозначение и дата применения		Наименование сборочных единиц, деталей 1 2 3 4 5 6 7	Количество на сбороч- ную единицу		Количество в упаковке
		Детали или сборочные единицы	Детали или сборочные единицы в упаковке		«Мотор Січ КПО-60»	«Мотор Січ КПО-60-1»	
1.9	12	ан. с 01.06.10	0833207207	• Гайка (5)-6-Кл- ОСТ 1 33207	2	2	
	13		0583004002	• Труба Рукав 40 У8-13 ТУ 0056016 L=500±2мм	1	1	
	14	ан. с 01.10.07	0583004003	• Утольник	1	1	
	15		0817473210	Винт В.М4-6gx8.58.016 ГОСТ 17473	4	4	
	16	с 01.09.02	0817473228	Табличка	1	-	
			0583000007		-	1	
	17		0834508842	Шайба 1,5-8-14-Хим.Пас-ОСТ 1 34508	8	8	
	18		0811532208	Шайба 8-Кл- ОСТ 1 11532	8	8	
	19		0811738147	Винт М8-6gx35.88.019ГОСТ 11738	8	8	
		с 01.06.10	0387007567-99	Винт М8-6gx35.88.ЦБ DIN912			
	20		0329901328-99	Хомут TORRO 90-110/12-С7W	1	1	
	21		0329901327-99	Хомут TORRO 50-70/9-С7W	1	1	
	22		0583003000	Подвеска	1	1	
	23		0583005000	Вал карданный	1	1	

2 АЛФАВИТНЫЙ УКАЗАТЕЛЬ

Таблица 2.1 - Алфавитный указатель

Обозначение	Код продук- ции	Наименование сборочной единицы, детали	Номер рисунка, позиции	Количество на изделие	
				«Мотор Січ КПО-60»	«Мотор Січ КПО-60-1»
0583003100		Амортизатор	1.7, 17	2	2
0583012310		Блок шестерен верхнего редуктора	1.3, 11	-	1
0583012300		Блок шестерен верхнего редуктора в сборе	1.3, 10	-	2
0583003023		Болт	1.7, 36	1	1
0807808028		Болт М8-6gx60.58.019 ГОСТ 7808	1.7, 29	3	3
0583001151		Вал	1.2, 22	1	-
0583001151-01					
0583002102		Вал	1.6, 27	1	1
0583002102-01					
0583002102-02					
0583012101		Вал	1.3, 19	-	1
0583005000		Вал карданный	1.9, 23	1	1
0583002003		Вал промежуточный	1.6, 10	1	1
0583002003-01					
0583001402		Вилка	1.4, 30	1	1
0583005001		Вилка левая	1.8, 6	1	1
0583005002		Вилка правая	1.8, 1	1	1
0583001008		Винт	1.4, 44	2	2
0583001026		Винт	1.1, 5	2	2
0583012003		Винт	1.4, 65	-	1
0831543230		Винт 3-10-Кд- ОСТ 1 31543	1.6, 29	4	4

Продолжение таблицы 2.1

Обозначение	Код продук- ции	Наименование сборочной единицы, детали	Номер рисунка, позиции	Количество на изделие	
				«Мотор Січ КПО-60»	«Мотор Січ КПО-60-1»
0831543262		Винт 6-12-Кд- ОСТ 1 31543	1.3, 37	-	2
			1.6, 46	2	2
			1.2, 43	2	-
0831543266		Винт 6-16-Кд- ОСТ 1 31543	1.9, 10	2	2
			1.7, 16	4	4
0801491320		Винт В.М4-6gx6.58.016 ГОСТ 1491	1.4, 12	3	3
0817473210		Винт В.М4-6gx8.58.016 ГОСТ 17473	1.9, 15	4	4
0817473228					
0583000003		Винт гребной	1.9, 4	1	1
0583000008					
0387007560-99		Винт М6-6gx16.8.8.ЦБ DIN 912	1.6, 20	2	2
			1.4, 58	2	2
0811738128		Винт М6-6gx16.88.019 ГОСТ 11738	1.6, 20	2	2
			1.4, 58	2	2
		Винт М6-6gx16.88.45.05 ГОСТ 11738	1.5, 7	1	1
0811738142		Винт М8-6gx20.88.019 ГОСТ 11738	1.6, 15	8	8
0387007565-99		Винт М8-6gx25.8.8. DIN 912	1.7, 31	4	4
0811738145		Винт М8-6gx25.88.019 ГОСТ 11738	1.7, 31	4	4
0387007566-99		Винт М8-6gx30.8.8.ЦБ DIN 912	1.4, 4	8	8
0811738146		Винт М8-6gx30.88.019 ГОСТ 11738	1.4, 4	8	8
0387007567-99		Винт М8-6gx35.8.8.ЦБ DIN 912	1.6, 22	1	1
			1.2, 46	4	-
			1.3, 40	-	4

Продолжение таблицы 2.1

Обозначение	Код продук- ции	Наименование сборочной единицы, детали	Номер рисунка, позиции	Количество на изделие	
				«Мотор Січ КПО-60»	«Мотор Січ КПО-60-1»
0811738147		Винт М8-6gx35.88.019 ГОСТ 11738	1.5, 6 1.6, 22 1.2, 46 1.3, 40 1.9, 19	1 1 4 - 8	1 1 - 4 8
0387007567-99		Винт М8-6gx35.88.ЦБ DIN912	1.9, 19	8	8
0583001021		Винт шаровый	1.4, 59	1	-
0583001024		Вкладыш	1.4, 48	1	-
0583012004		Вкладыш	1.4, 61	-	1
0583003007-01 0583003025-01		Втулка	1.7, 14	1	1
0583003007-02		Втулка	1.1, 3	2	2
0583003007 0583003025		Втулка	1.7, 12	2	2
0583003008-01 0583003026-01		Втулка	1.7, 23	1	1
0583003008 0583003026		Втулка	1.7, 24	1	1
0583003025-02		Втулка	1.1, 3	2	2
0583002109		Втулка дистанционная	1.6, 32	1	1
0583001016 0583001029 0583001033		Втулка левая	1.1, 7	1	1

Продолжение таблицы 2.1

Обозначение	Код продук- ции	Наименование сборочной единицы, детали	Номер рисунка, позиции	Количество на изделие	
				«Мотор Січ КПО-60»	«Мотор Січ КПО-60-1»
0583001017		Втулка правая	1.1, 8	1	1
0583001031		Втулка правая	1.1, 8	1	1
0583001035		Втулка правая	1.1, 8	1	1
0583001015		Втулка распорная	1.4, 46	1	1
0583001019		Втулка шаровая	1.4, 54	1	-
0583012002		Втулка шаровая	1.4, 64	-	1
0000010204 0-1-0204		Гайка	1.4, 29	1	1
0201006068 20-1006-068		Гайка	1.6, 37	1	1
0583001152		Гайка	1.2, 6 1.3, 6	1 -	- 1
0583005003		Гайка	1.8, 4	1	1
0833026207		Гайка (5)-6-Кд- ОСТ 1 33026	1.4, 26	1	1
0833207207		Гайка (5)-6-Кд- ОСТ 1 33207	1.9, 12 1.4, 26	2 1	2 1
0833035252		Гайка (5)-12-Кд- ОСТ 1 33035	1.7, 41	2	2
0833202206		Гайка 6-Кд- ОСТ 1 33202	1.7, 32	1	1
0833202208		Гайка 8-Кд- ОСТ 1 33202	1.7, 5 1.6, 4	10 2	10 2
0833226216		Гайка 16-Кд- ОСТ 1 33226	1.7, 46	1	1
0382403018-99		Гайка М8.10.кл.л.ЦБ DIN 934	1.7, 5 1.6, 4	10 2	10 2

Продолжение таблицы 2.1

Обозначение	Код продук- ции	Наименование сборочной единицы, детали	Номер рисунка, позиции	Количество на изделие	
				«Мотор Січ КПО-60»	«Мотор Січ КПО-60-1»
0583000005		Гайка-стекатель	1.9, 2	1	1
0200006107		Заглушка	1.2, 30	1	-
0200006107		Заглушка шестерни	1.3, 24	-	1
0583001700		Защелка	1.4, 19	1	1
0080004008 08-04-008		Кольцо	1.6, 35	1	1
0365603063-05 36.56.03.063-05		Кольцо	1.7, 48	1	1
0583001206		Кольцо	1.2, 37 1.3, 31 1.4, 15	1 - 1	- 1 1
0583002011		Кольцо	1.6, 16	1	1
0583002114		Кольцо	1.6, 41	1	1
0583003012		Кольцо	1.7, 8	1	1
0810241210		Кольцо 10-Кд- ОСТ 1 10241	1.2, 21	1	-
0810788015		Кольцо 12-1,0-1- ОСТ 1 10788	1.4, 18	3	3
0810790231		Кольцо 32-1,2-1 ОСТ 1 10790	1.7, 9	2	2
0810790242		Кольцо 42-1,7-2- ОСТ 1 10790	1.2, 8 1.3, 8	2 -	- 2
0810788050		Кольцо 50 ОСТ 1 10788	1.2, 35	1	-
0810788195		Кольцо 50-2,0-2- ОСТ 1 10788	1.2, 35 1.3, 29	1 -	- 1

Продолжение таблицы 2.1

Обозначение	Код продук- ции	Наименование сборочной единицы, детали	Номер рисунка, позиции	Количество на изделие	
				«Мотор Січ КПО-60»	«Мотор Січ КПО-60-1»
0800980001		Кольцо 009-012-19-2-043-А- ОСТ 1 00980	1.4, 43	3	3
0818829157		Кольцо 009-012-19-2-6 ГОСТ 18829	1.4, 43	3	3
0800980038		Кольцо 013-017-25-2-043-А- ОСТ 1 00980	1.6, 16	1	1
0800980039		Кольцо 014-017-19-2-043-А- ОСТ 1 00980	1.4, 40	1	1
0818829159		Кольцо 014-017-19-2-6 ГОСТ 18829	1.4, 40	1	1
0800980023		Кольцо 020-024-25-2-043-А- ОСТ 1 00980	1.4, 47	1	1
0818829158		Кольцо 020-024-25-2-6 ГОСТ 18829	1.4, 47	1	1
0800980081		Кольцо 047-055-46-2-043-А- ОСТ 100980	1.6, 47	1	1
0800980089		Кольцо 058-062-25-2-043-А- ОСТ 1 00980	1.6, 43	1	1
0818829161		Кольцо 058-062-25-2-6 ГОСТ 18829	1.6, 43	1	1
0800980103		Кольцо 089-095-36-2-043-А- ОСТ 1 00980	1.2, 39 1.3, 33	1 -	- 1
0818829162		Кольцо 089-095-36-2-6 ГОСТ 18829	1.2, 39 1.3, 33	1 -	- 1
0800980105		Кольцо 100-105-25-2-043-А- ОСТ 1 00980	1.2, 36 1.3, 30	1 -	- 1
0818829163		Кольцо 100-105-25-2-6 ГОСТ 18829	1.3, 30 1.2, 36	- 1	1 -
0800980110		Кольцо 105-110-25-2-043-А- ОСТ 1 00980	1.4, 13 1.4, 66	1 1	1 1
0818829164		Кольцо 105-110-25-2-6 ГОСТ 18829	1.4, 13 1.4, 66	1 1	1 1

Продолжение таблицы 2.1

Обозначение	Код продук- ции	Наименование сборочной единицы, детали	Номер рисунка, позиции	Количество на изделие	
				«Мотор Січ КПО-60»	«Мотор Січ КПО-60-1»
0583001004		Кольцо верхнее (подбор) S=3,0-0,05	1.4, 16	1	1
0583001004-01		Кольцо верхнее (подбор) S=3,1-0,05	1.4, 16	1	1
0583001004-02		Кольцо верхнее (подбор) S=3,2-0,05	1.4, 16	1	1
0583001004-03		Кольцо верхнее (подбор) S=3,3-0,05	1.4, 16	1	1
0583001004-04		Кольцо верхнее (подбор) S=3,4-0,05	1.4, 16	1	1
0583001004-05		Кольцо верхнее (подбор) S=3,5-0,05	1.4, 16	1	1
0583002111		Кольцо дистанционное	1.6, 33	1	1
0583001025		Кольцо дистанционное (подбор) S = 1,1	1.2, 1 1.3, 1	1 -	- 1
0583001025-01		Кольцо дистанционное (подбор) S = 1,2	1.2, 1 1.3, 1	1 -	- 1
0583001025-02		Кольцо дистанционное (подбор) S = 1,3	1.2, 1 1.3, 1	1 -	- 1
0583001025-03		Кольцо дистанционное (подбор) S = 1,4	1.2, 1 1.3, 1	1 -	- 1
0583001025-04		Кольцо дистанционное (подбор) S = 1,5	1.2, 1 1.3, 1	1 -	- 1
0583001005		Кольцо нижнее (подбор) S = 2,5	1.2, 3 1.3, 3	1 -	- 1
0583001005-01		Кольцо нижнее (подбор) S = 2,6	1.2, 3 1.3, 3	1 -	- 1
0583001005-02		Кольцо нижнее (подбор) S = 2,7	1.2, 3 1.3, 3	1 -	- 1

Продолжение таблицы 2.1

Обозначение	Код продук- ции	Наименование сборочной единицы, детали	Номер рисунка, позиции	Количество на изделие	
				«Мотор Січ КПО-60»	«Мотор Січ КПО-60-1»
0583001005-03		Кольцо нижнее (подбор) S = 2,8	1.2, 3	1	-
			1.3, 3	-	1
0583001005-04		Кольцо нижнее (подбор) S = 2,9	1.2, 3	1	-
			1.3, 3	-	1
0583001204		Кольцо распорное	1.2, 33	1	-
			1.3, 27	-	1
0583002108		Кольцо регулировочное	1.6, 38	1	1
0583001003-02		Кольцо регулировочное (подбор) S = 2,9	1.2, 27	1	-
			1.3, 23	-	1
0583001003		Кольцо регулировочное (подбор) S = 3,0	1.2, 27	1	-
			1.3, 23	-	1
0583001003-03		Кольцо регулировочное (подбор) S = 3,1	1.2, 27	1	-
			1.3, 23	-	1
0583001003-04		Кольцо регулировочное (подбор) S = 3,2	1.2, 27	1	-
			1.3, 23	-	1
0583001003-01		Кольцо регулировочное (подбор) S = 3,5	1.2, 27	1	-
			1.3, 23	-	1
0200840150 0840150-Т		Кольцо стопорное	1.6, 8	1	1
0240040096 0-4-0096		Кольцо стопорное	1.4, 38	1	1

Продолжение таблицы 2.1

Обозначение	Код продук- ции	Наименование сборочной единицы, детали	Номер рисунка, позиции	Количество на изделие	
				«Мотор Січ КПО-60»	«Мотор Січ КПО-60-1»
0830563020		Кольцо стопорное 563 М55-20.Кд	1.6, 14	1	1
			1.6, 25	1	1
			1.6, 14	1	1
			1.6, 25	1	1
0909014871-99		Кольцо стопорное внутреннее d=42 DIN 472	1.2, 8	2	-
			1.3, 8	-	2
0583002107		Кольцо упорное	1.6, 39	1	1
0583001410		Коромысло	1.4, 32	1	1
0583001001		Корпус	1.1, 1	1	1
0583001311		Корпус	1.4, 9	1	1
0583002001		Корпус	1.5, 1	1	1
0583001010		Корпус редуктора	1.4, 41	1	1
0583001300		Корпус верхней опоры	1.4, 7	1	1
0583002106		Корпус манжет	1.6, 40	1	1
0583001205		Корпус подшипника	1.2, 38	1	-
			1.3, 32	-	1
0583001310		Корпус подшипника	1.4, 8	1	1
0583001201		Корпус прижимной	1.2, 42	1	-
			1.3, 36	-	1
0583002004		Корпус разделительный	1.6, 1	1	1
0909011390-99		Крестовина кардана в сборе с подшипниками 412-2201025-02	1.8, 2	2	2
0583001006		Крышка	1.4, 56	1	1

Продолжение таблицы 2.1

Обозначение	Код продук- ции	Наименование сборочной единицы, детали	Номер рисунка, позиции	Количество на изделие	
				«Мотор Січ КПО-60»	«Мотор Січ КПО-60-1»
0583001002		Крышка задняя	1.4, 60	1	1
0583003003		Крючок	1.7, 20	1	1
0583001407		Кулачок	1.4, 36	1	1
0808752040		Манжета 1.1-50x70-1 ГОСТ 8752	1.2, 41	1	-
0707900056-99		Манжета 1.2-28x47 ГОСТ 8752	1.6, 42	2	2
0808752034		Манжета 1.2-50x70-1 ГОСТ 8752	1.2, 41	1	-
0808752034		Манжета 1.2-50x70-1 ГОСТ 8752	1.3, 35	-	1
0583012102		Муфта	1.3, 18	-	1
0583012102-01					
0583012102-02					
0583001120-01		Муфта конусная	1.2, 10	2	-
0583001100		Муфта переключений	1.2, 4	1	-
0583000001		Муфта шлицевая	1.9, 6	1	1
0583001155		Обойма	1.2, 20	1	-
0583001164		Обойма	1.2, 16	2	-
			1.3, 14	-	2
0583001156		Опора	1.2, 15	1	-
0583001157		Ось	1.2, 23	3	-
0583001406		Ось	1.4, 24	2	2
0583001406-01		Ось	1.4, 50	1	1
0583001408		Ось	1.4, 31	1	1
0583003006		Ось	1.7, 21	1	1

Продолжение таблицы 2.1

Обозначение	Код продук- ции	Наименование сборочной единицы, детали	Номер рисунка, позиции	Количество на изделие	
				«Мотор Січ КПО-60»	«Мотор Січ КПО-60-1»
0583003014		Ось	1.7, 44	1	1
0583003015		Ось	1.7, 45	1	1
0583003016		Ось	1.7, 10	2	2
0583001012		Ось защелки	1.4, 20	1	1
0583001405		Ось кулачка	1.4, 37	1	1
0583001011		Ось рычага	1.4, 39	1	1
0583001009		Ось скобы переключателя	1.4, 42	2	2
0583003004		Патрубок	1.7, 3	1	1
0583003024					
0583003021		Патрубок	1.7, 1	1	1
0583003022		Патрубок	1.7, 38	1	1
0583003200		Патрубок	1.7, 39	1	1
0583001602		Планка	1.4, 3	1	1
0583003013		Планка	1.7, 28	1	1
0583001312		Пластина	1.4, 11	1	1
0583003300		Плита в сборе	1.7, 22	1	1
0583003002		Плита транцевая	1.7, 26	1	1
0583003000		Подвеска	1.9, 22	1	1
0910101065-99		Подшипник 111 ГОСТ 520	1.4, 14	1	1
0910101203-99		Подшипник 211 ГОСТ 520	1.2, 2	1	-
			1.3, 2	-	1
0910101413-99		Подшипник 3056205 ГОСТ 520	1.6, 9	1	1

Продолжение таблицы 2.1

Обозначение	Код продук- ции	Наименование сборочной единицы, детали	Номер рисунка, позиции	Количество на изделие	
				«Мотор Січ КПО-60»	«Мотор Січ КПО-60-1»
0910101234-99		Подшипник 3056206 ГОСТ 4252	1.6, 34	1	1
0810101235-99		Подшипник 3056207 ГОСТ 520	1.8, 7	1	1
0910101683-99		Подшипник 4024104 ГОСТ 520	1.2, 9	2	-
			1.3, 9	-	2
0910101747-99		Подшипник 4074104 ГОСТ 4657	1.6, 26	1	1
0910101748-99		Подшипник 4074105 ГОСТ 520	1.6, 11	2	2
0910101176-99		Подшипник 46210 ГОСТ 520	1.2, 32	2	-
			1.3, 26	-	2
0583002002		Полукорпус нижний	1.5, 4	1	1
0583001115		Полумуфта	1.2, 13	1	-
0583001154-01		Полумуфта	1.2, 14	1	-
0583012111		Полумуфта	1.3, 13	-	2
0583012111-01					
0583012111-02					
0582102015		Пробка	1.6, 17	1	1
0583001213		Пробка	1.2, 30	1	-
0583001601		Пробка	1.4, 2	1	1
0345224050-99		Проволока 1-Х-12Х18Н10Т ГОСТ 18143	1.4, 28	0,002 кг	0,002 кг
0583000002		Прокладка	1.9, 5	1	1
0583002007		Прокладка	1.6, 7	1	1
0583003017		Прокладка	1.7, 37	1	1
0583003018		Прокладка	1.7, 40	1	1

Продолжение таблицы 2.1

Обозначение	Код продук- ции	Наименование сборочной единицы, детали	Номер рисунка, позиции	Количество на изделие	
				«Мотор Січ КПО-60»	«Мотор Січ КПО-60-1»
0583003019		Прокладка	1.7, 18	2	2
0583001027		Пружина	1.4, 17	2	2
0583001028		Пружина	1.4, 17	2	2
0583012104		Пружина	1.3, 20	-	3
0780679106		Пружина	1.2, 25	3	-
0583001000		Редуктор верхний	1.9, 7	1	-
0583012000					
0583002000		Редуктор нижний	1.9, 1	1	1
0583001158		Ролик	1.2, 24	3	-
0583003005		Румпель	1.7, 35	1	1
0583001023		Рычаг	1.4, 51	1	1
0583005004		Серьга	1.8, 5	1	1
0583001400		Синхронизатор	1.4, 21	1	1
0583001500		Скоба переключатель	1.4, 49	1	-
0583012200		Скоба переключатель	1.4, 62	-	1
0583001161		Спецгайка	1.2, 18 1.3, 16	1 -	- 1
0583001403		Стержень регулировочный	1.4, 27	1	1
0583005005-02		Стопор (подбор) S=1,30	1.8, 3	8	8
0583005005-03		Стопор (подбор) S=1,35	1.8, 3	8	8
0583005005		Стопор (подбор) S=1,40	1.8, 3	8	8
0583005005-01		Стопор (подбор) S=1,50	1.8, 3	8	8

Продолжение таблицы 2.1

Обозначение	Код продук- ции	Наименование сборочной единицы, детали	Номер рисунка, позиции	Количество на изделие	
				«Мотор Січ КПО-60»	«Мотор Січ КПО-60-1»
0583000007 0583000007-01		Табличка	1.9, 16	1	-
0583002008		Триммер	1.6, 21	1	1
0583004002		Труба Рукав 40 У8-13 ТУ 0056016 L=500±2мм	1.9, 13	1	1
0583004000 0583004010		Трубопровод	1.9, 8	1	1
0583001018		Тяга	1.4, 53	1	1
0583004003		Угольник	1.9, 14	1	1
0583001200		Узел ведущей шестерни	1.2, 28	1	-
0583012400		Узел ведущей шестерни и муфты переключений в сборе	1.3, 4	-	1
0583002100		Узел выходного вала	1.6, 23	1	1
0583001007		Упор	1.4, 55	2	-
0583002103		Упор	1.6, 30	2	2
0583012001		Упор	1.4, 63	-	2
0583012103		Упор	1.3, 21	-	4
0583001162		Фиксатор	1.2, 26	3	-
0583002105		Фланец	1.6, 44	1	1
0583003009 0583003009-01		Фланец	1.7, 15	1	1
0583003011		Фланец	1.7, 7	1	1
0583001014		Футорка	1.1, 2	1	1
0840585240		Футорка С585 М 56-12-8-14 Кд	1.1, 4 1.7, 27	20 4	20 4

Продолжение таблицы 2.1

Обозначение	Код продук- ции	Наименование сборочной единицы, детали	Номер рисунка, позиции	Количество на изделие	
				«Мотор Січ КПО-60»	«Мотор Січ КПО-60-1»
0329901327-99		Хомут TORRO 50-70/9-C7W	1.7, 2 1.9, 21	2 1	2 1
0329901328-99		Хомут TORRO 90-110/12-C7W	1.7, 4 1.9, 20	1 1	1 1
0583003400		Хомут в сборе	1.7, 11	1	1
0329901322-99		Хомут затяжной 931016 10-16	1.9, 11	2	2
0583003001		Хомут поворотный	1.7, 13	1	1
0822273312		Хомут подвесной 227 3А-12-3	1.9, 11	2	2
0583001153		Шайба	1.2, 17 1.3, 15	1 -	- 1
0583001163		Шайба	1.2, 7 1.3, 7	1 -	- 1
0583001202		Шайба	1.2, 34 1.3, 28	1 -	- 1
0583002104 0583002116		Шайба	1.6, 45	1	1
0583005006		Шайба	1.8, 8	1	1
0834508830		Шайба 1-4-10-Хим.Пас- ОСТ 1 34508 Шайба 1-6-10- ОСТ 1 34508	1.4, 33 1.5, 8	2 1	2 1
0834508804		Шайба 1-6-10 Хим. Пас- ОСТ 1 34508	1.6, 18	2	2
0834508806		Шайба 1-6-12-Хим. Пас- ОСТ 1 34508	1.7, 34 1.4, 23 1.4, 68	1 2 3	1 2 3

Продолжение таблицы 2.1

Обозначение	Код продук- ции	Наименование сборочной единицы, детали	Номер рисунка, позиции	Количество на изделие	
				«Мотор Січ КПО-60»	«Мотор Січ КПО-60-1»
0834508825		Шайба 1-10-16-Хим.Пас- ОСТ 1 34508	1.4, 35	1	1
0834507220		Шайба 1-12-20-Кд- ОСТ 1 34507	1.7, 43	2	2
		Шайба 1,5-8-14- ОСТ 1 34508	1.5, 5	1	1
0834508842		Шайба 1,5-8-14 Хим. Пас- ОСТ 1 34508	1.6, 2	11	11
			1.7, 6	7	-
			1.2, 44	4	-
			1.3, 38	-	4
			1.4, 6	8	8
			1.9, 17	8	8
0811532205		Шайба 5-Кд- ОСТ 1 11532	1.4, 45	2	2
0806402085		Шайба 5 65Г 029 ГОСТ 6402	1.4, 45	2	2
0811532206		Шайба 6-Кд ОСТ 1 11532	1.6, 19	2	2
			1.7, 33	1	1
			1.4, 57	2	2
0811532208		Шайба 8-Кд ОСТ 1 11532	1.7, 30	10	10
			1.6, 3	11	11
			1.2, 45	4	-
			1.3, 39	-	4
			1.4, 5	8	8
			1.9, 18	8	8
0811532212		Шайба 12-Кд ОСТ 1 11532	1.7, 42	2	2
0583002006		Шайба дистанционная	1.6, 6	2	2

Продолжение таблицы 2.1

Обозначение	Код продук- ции	Наименование сборочной единицы, детали	Номер рисунка, позиции	Количество на изделие	
				«Мотор Січ КПО-60»	«Мотор Січ КПО-60-1»
0583002006-01		Шайба дистанционная	1.6, 5	1	1
0583001203		Шайба компенсационная (подбор) S=2,0	1.3, 34	-	1
			1.2, 40	1	-
0583001203-01		Шайба компенсационная (подбор) S=2,4	1.3, 34	-	1
			1.2, 40	1	-
0583002005		Шайба промежуточная	1.6, 12	1	1
0240506096 24-506-096		Шайба стопорная	1.6, 36	1	1
0583000004		Шайба стопорная	1.9, 3	1	1
0583002113		Шайба упорная	1.6, 24	1	1
0919561910-99		Шарик 8 ГОСТ 3722	1.3, 22	-	4
0583001022		Шарнир	1.4, 52	1	1
0583001404		Шарнир	1.4, 25	1	1
0583001112		Шестерня	1.2, 12	1	-
			1.3, 12	-	2
0583001211		Шестерня	1.2, 31	1	-
0583001221		Шестерня	1.2, 31	1	-
0583002112		Шестерня	1.6, 31	1	1
0583001110-02		Шестерня ведомая	1.2, 11	1	-
0583001210		Шестерня ведущая	1.2, 29	1	-
0583001220					
0583001221		Шестерня ведущая	1.3, 25	-	1

Окончание таблицы 2.1

Обозначение	Код продук- ции	Наименование сборочной единицы, детали	Номер рисунка, позиции	Количество на изделие	
				«Мотор Січ КПО-60»	«Мотор Січ КПО-60-1»
0583002009		Шестерня ведущая	1.6, 13	1	1
0831801256		Шпилька 8-36-Кд- ОСТ 1 31801	1.7, 25	3	3
0831801257		Шпилька 8-44-Кд- ОСТ 1 31801	1.5, 2	2	2
0800397019		Шплинт 1,6x16.2 ГОСТ 397	1.4, 22	3	3
			1.4, 67	1	1
0800397603		Шплинт 1x12.2 ГОСТ 397	1.4, 34	2	2
0800397246		Шплинт 3,2x36.029 ГОСТ 397	1.7, 47	1	1
			1.2, 5	1	-
			1.3, 5	-	1
0800397047		Шплинт 3,2x50.2 ГОСТ 397	1.2, 19	1	-
			1.3, 17	-	1
0583002115		Шпонка	1.6, 28	1	1
0583001313		Штифт	1.4, 10	1	1
			1.7, 19	1	1
0835000213		Штифт 1-4-8-Кд- ОСТ 1 35000	1.1, 6	1	1
0835004266		Штифт 1-6-16-Кд- ОСТ 1 35004	1.5, 3	2	2
0583004001		Штуцер	1.9, 9	2	2
0583001600		Щуп	1.4, 1	1	1

3 ДЕТАЛИ И СБОРОЧНЫЕ ЕДИНИЦЫ, РЕАЛИЗУЕМЫЕ ЧЕРЕЗ РОЗНИЧНУЮ ТОРГОВЛЮ

Таблица 3.1 - Детали и сборочные единицы

Обозначение детали или сборочной единицы	№ рисунка, позиции	Наименование изделия	Обозначение изделия	ТУ на изделие	код ОКП	код ТН ВЭД
0583003024	1.7, 03	Патрубок	0583010010	ТУ У 29.1-14307794-128-2003	456700	4009100000
0583003021	1.7, 01	Патрубок	0583010010-01	ТУ У 29.1-14307794-128-2003	456700	4009000000
0583003300	1.7, 22	Плита в сборе	0583010020	ТУ У 29.1-14307794-128-2003	456700	7616999000
0583003017	1.7, 37	Прокладка	0583010010-02	ТУ У 29.1-14307794-128-2003	456700	4016939000
0583003400	1.7, 11	Хомут в сборе	0583010020-01	ТУ У 29.1-14307794-128-2003	456700	7616999000
0583001100	1.2, 15	Муфта переключений	0583010060	ТУ У 29.1-14307794-128-2003	456700	8483609900
0583001220	1.3, 01	Шестерня ведущая	0583010060-01	ТУ У 29.1-14307794-128-2003	456700	8483408300
0583005000	1.9, 25	Вал карданный	0583010060-02	ТУ У 29.1-14307794-128-2003	456700	8483108000
0583002100	1.6, 23	Узел выходного вала	0583010060-03	ТУ У 29.1-14307794-128-2003	456700	8483108000
0583002009	1.6, 13	Шестерня ведущая	0583010060-04	ТУ У 29.1-14307794-128-2003	456700	8483408300
0583001120-01	1.2, 21	Муфта конусная	0583010060-05	ТУ У 29.1-14307794-128-2003	456700	8483609900
0583001024	1.4, 41	Вкладыш	0583010020-02	ТУ У 29.1-14307794-128-2003	456700	7409910000
0583002003	1.6, 10	Вал промежуточный	0583010060-06	ТУ У 29.1-14307794-128-2003	456700	8483108000
0583000002	1.9, 05	Прокладка	0583010050	ТУ У 29.1-14307794-128-2003	456700	8483108000
0583001164	1.2, 27	Обойма	0583010020-03	ТУ У 29.1-14307794-128-2003	456700	5482919000
0583001500	1.4, 42	Скоба-переключатель	0583010020-04	ТУ У 29.1-14307794-128-2003	456700	7326909700

Окончание таблицы 3.1

Обозначение детали или сборочной единицы	№ рисунка, позиции	Наименование изделия	Обозначение изделия	ТУ на изделие	код ОКП	код ТН ВЭД
0840585240	1.1, 04 1.7, 27	Футорка	0583010040	ТУ У 29.1-14307794-128-2003	456700	7326909700
0808752034	1.3, 14	Манжета	0583010030	ТУ У 29.1-14307794-128-2003	456700	4016939000
0800980039	1.4, 33	Кольцо	0583010030-01	ТУ У 29.1-14307794-128-2003	456700	4016939000
0800980001	1.4, 36	Кольцо	0583010030-02	ТУ У 29.1-14307794-128-2003	456700	4016939000
0830563020	1.6, 14 1.6, 25	Кольцо стопорное	0583010040-01	ТУ У 29.1-14307794-128-2003	456700	7326909700
0329901328-99	1.7, 04 1.9, 20	Хомут	0583010040-02	ТУ У 29.1-14307794-128-2003	456700	7326909700
0329901327-99	1.7, 02 1.9, 21	Хомут	0583010040-03	ТУ У 29.1-14307794-128-2003	456700	7326909700
0910101176-99	1.3, 04	Подшипник	0583010040-04	ТУ У 29.1-14307794-128-2003	456700	8482109000
0910101683-99	1.2, 20	Подшипник	0583010040-05	ТУ У 29.1-14307794-128-2003	456700	8482400000
0707900056-99	1.6, 41	Манжета	0583010030-03	ТУ У 29.1-14307794-128-2003	456700	4016939000
0583000008	1.9, 04	Винт гребной	0583008200	ТУ У 29.1-14307794-128-2003	456700	7616999000

ПРИЛОЖЕНИЕ А

(справочное)

ССЫЛОЧНЫЕ НОРМАТИВНЫЕ ДОКУМЕНТЫ

Обозначение НД	Наименование НД	Номер пункта, в котором дана ссылка на НД
ГОСТ 397-79	Шпильки. Технические условия	табл.1.2, 1.3, 1.4, 1.7, 2.1
ГОСТ 520-89	Подшипники качения. Общие технические условия	табл.1.2, 1.3, 1.4, 1.6, 1.8, 2.1
ГОСТ 1491-80	Винты с цилиндрической головкой классов точности А и В. Конструкция и размеры	табл 1.4, 2.1
ГОСТ 3722-81	Подшипники качения. Шарики. Технические условия	табл.1.3, 2.1
ГОСТ 4252-75	Подшипники шариковые радиально-упорные двухрядные. Основные размеры	табл.1.6, 2.1
ГОСТ 4657-82	Подшипники роликовые радиальные игольчатые однорядные. Основные размеры. Технические требования	табл.1.6, 2.1
ГОСТ 6402-70	Шайбы пружинные. Технические условия	табл.1.4, 2.1
ГОСТ 7808-70	Болты с шестигранной уменьшенной головкой класса точности А. Конструкция и размеры	табл.1.7, 2.1
ГОСТ 8752-79	Манжеты резиновые армированные для валов. Технические условия	табл.1.2, 1.3, 1.6, 2.1
ГОСТ 11738-84	Винты с цилиндрической головкой и шестигранным углублением "под ключ" класса точности А. Конструкция и размеры	табл. 1.2, 1.3, 1.4, 1.5, 1.6, 1.7, 1.9, 2.1
ГОСТ 17473-80	Винты с полукруглой головкой классов точности А и В. Конструкция и размеры	табл.1.9, 2.1
ГОСТ 18143-72	Проволока из высоколегированной коррозионно-стойкой и жаростойкой стали. Технические условия	табл.1.4, 2.1
ГОСТ 18829-73	Кольца резиновые уплотнительные круглого сечения для гидравлических и пневматических устройств. Технические условия	табл.1.2, 1.3, 1.4, 1.6, 2.1
ОСТ 1 00980-80	Кольца резиновые уплотнительные круглого сечения. Общие технические условия	табл 1.2, 1.3, 1.4, 1.6, 2.1
ОСТ 1 10241-71	Кольца пружинные круглые. Конструкция и размеры	табл.1.2, 2.1
ОСТ 1 10788-85	Кольца пружинные упорные плоские наружные эксцентрические. Конструкция и размеры	табл.1.2, 1.3, 1.4, 2.1
ОСТ 1 10790-85	Кольца пружинные упорные плоские внутренние эксцентрические	табл 1.2, 1.3, 1.7, 2.1
ОСТ 1 11532-74	Шайбы пружинные. Конструкция и размеры	табл.1.2, 1.3, 1.4, 1.6, 1.7, 1.9, 2.1
ОСТ 1 31543-80	Винты с потайной головкой угол 90° с прямым шлицем	табл.1.2, 1.3, 1.6, 1.7, 1.9, 2.1
ОСТ 1 31801-80	Шпильки для ввертывания в мягкий металл	табл.1.5, 1.7, 2.1
ОСТ 1 33026-80	Гайки шестигранные низкие	табл.1.4, 2.1

Окончание приложения А

Обозначение НД	Наименование НД	Номер пункта, в котором дана ссылка на НД
ОСТ 1 33035-80	Гайки шестигранные для нерасчетных соединений и стопорные	табл.1.7, 2.1
ОСТ 1 33202-89	Гайки шестигранные высокие.Конструкция	табл.1.6, 1.7, 2.1
ОСТ 1 33207-89	Гайки шестигранные низкие. Конструкция	табл.1.4, 1.9, 2.1
ОСТ 1 33226-89	Гайки из углеродистой, легированной, коррозионностойкой и жаропрочной стали	табл.1.7, 2.1
ОСТ 1 34507-80	Шайбы. Конструкция и размеры	табл.1.7, 2.1
ОСТ 1 34508-80	Шайбы. Конструкция и размеры	табл. 1.2, 1.3, 1.4, 1.5, 1.6, 1.7, 1.9, 2.1
ОСТ 1 35000-78	Штифты цилиндрические с посадкой Пр2	табл.1.1, 2.1
ОСТ 1 35004-78	Штифты цилиндрические с посадкой С	табл.1.5, 2.1
ТУ 0056016-87	Рукава и муфты прокладочной конструкции	табл.1.9, 2.1

