



АКЦИОНЕРНОЕ ОБЩЕСТВО «МОТОР СІЧ»

КАТАЛОГ

деталей и сборочных единиц колонки поворотно-откидной

«Мотор Січ КПО-60», «Мотор Січ КПО-60-1»

0583000000 КДС

Срок действия до без ограничения срока действия

Настоящий документ является собственностью АО "МОТОР СІЧ" и не может быть полностью или частично воспроизведен, тиражирован и распространен без разрешения руководства АО "МОТОР СІЧ".



Каталог содержит перечень деталей и сборочных единиц колонок поворотного-откидных «Мотор Січ КПО-60» 0583000000, «Мотор Січ КПО-60-1» 0583000000-01 с иллюстрациями, отображающими расположение деталей и сборочных единиц в изделии, и сведения об их количестве в изделии. Каталог предназначен для заказа (покупки) деталей и сборочных единиц при ремонте и замене узлов и деталей колонки поворотного-откидной.

Каталог составлен по состоянию производства деталей на 01.05.2005 г.

Поиск необходимых деталей и узлов упрощается благодаря приведенным иллюстрациям и перечням сборочных единиц и деталей:

Рисунок 1.1 - Корпус редуктора верхнего;

Рисунок 1.2 - Корпус верхней опоры, муфты переключений;

Рисунок 1.3 - Узел ведущей шестерни;

Рисунок 1.4 - Общая сборка редуктора верхнего (крышка задняя, скоба-переключатель, узел ведущей шестерни, шуп, синхронизатор, защелка);

Рисунок 1.5 - Корпус нижнего редуктора;

Рисунок 1.6 - Общая сборка редуктора нижнего (корпус разделительный, вал промежуточный, узел выходного вала);

Рисунок 1.7 - Подвеска;

Рисунок 1.8 - Карданный вал;

Рисунок 1.9 - Общая сборка колонок поворотного-откидных «Мотор Січ КПО-60», «Мотор Січ КПО-60-1»

и алфавитному указателю, приведенному в таблице 2.1.

Примечания

1 Детали, обозначенные «\*», применять при технологической сборке.

2 Все детали и сборочные единицы колонки поворотного-откидной взаимозаменяемы с поворотного-откидной колонкой ПОК-60 «Амур», кроме обозначенных «\*1».

## СОДЕРЖАНИЕ

1 Иллюстрации и перечень сборочных единиц и деталей .....	4
2 Алфавитный указатель .....	32
3 Детали и сборочные единицы, реализуемые через розничную торговлю .....	42
Приложение А Ссылочные нормативные документы .....	44

1 ИЛЛЮСТРАЦИИ И ПЕРЕЧЕНЬ СБОРОЧНЫХ ЕДИНИЦ И ДЕТАЛЕЙ

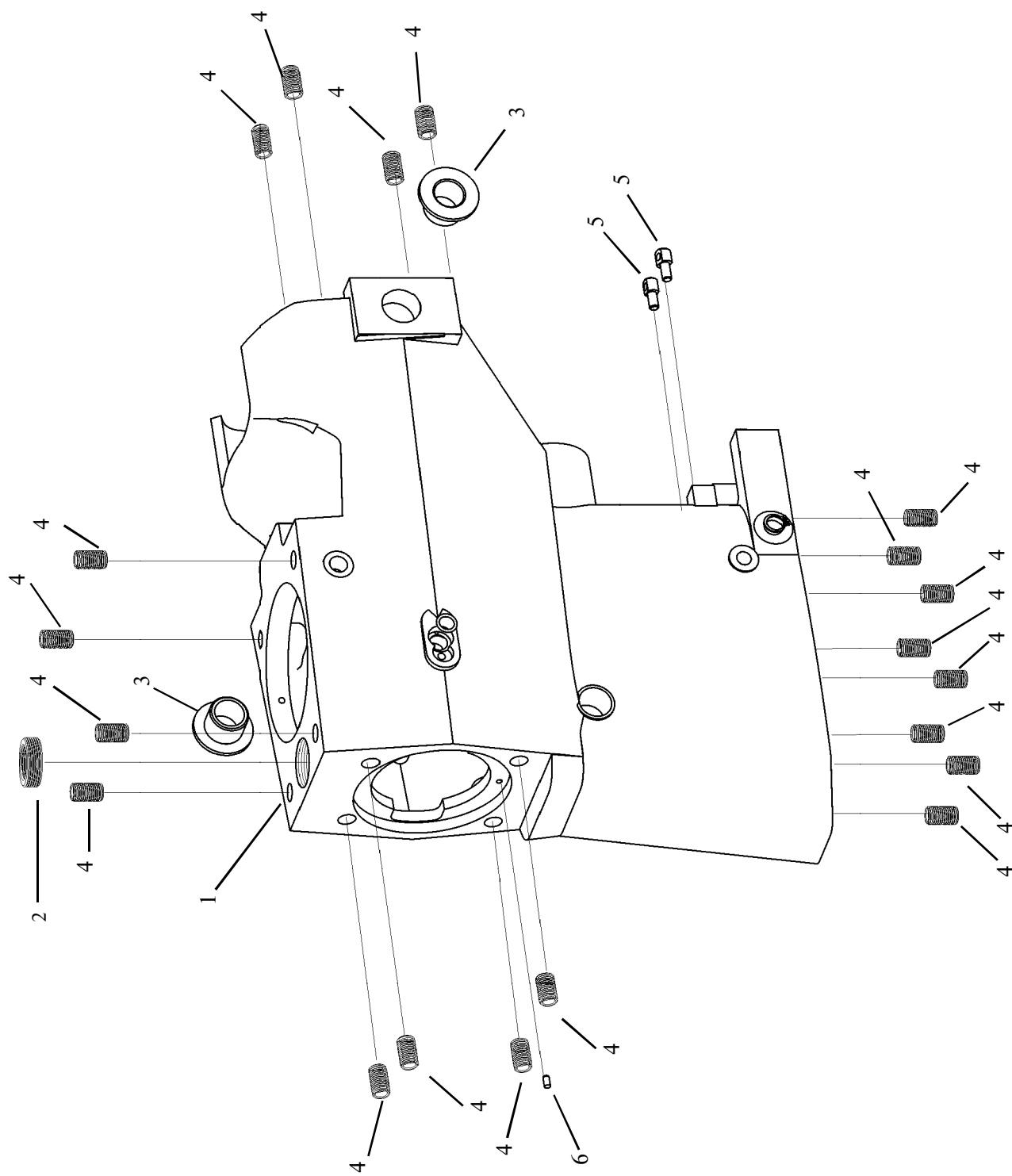
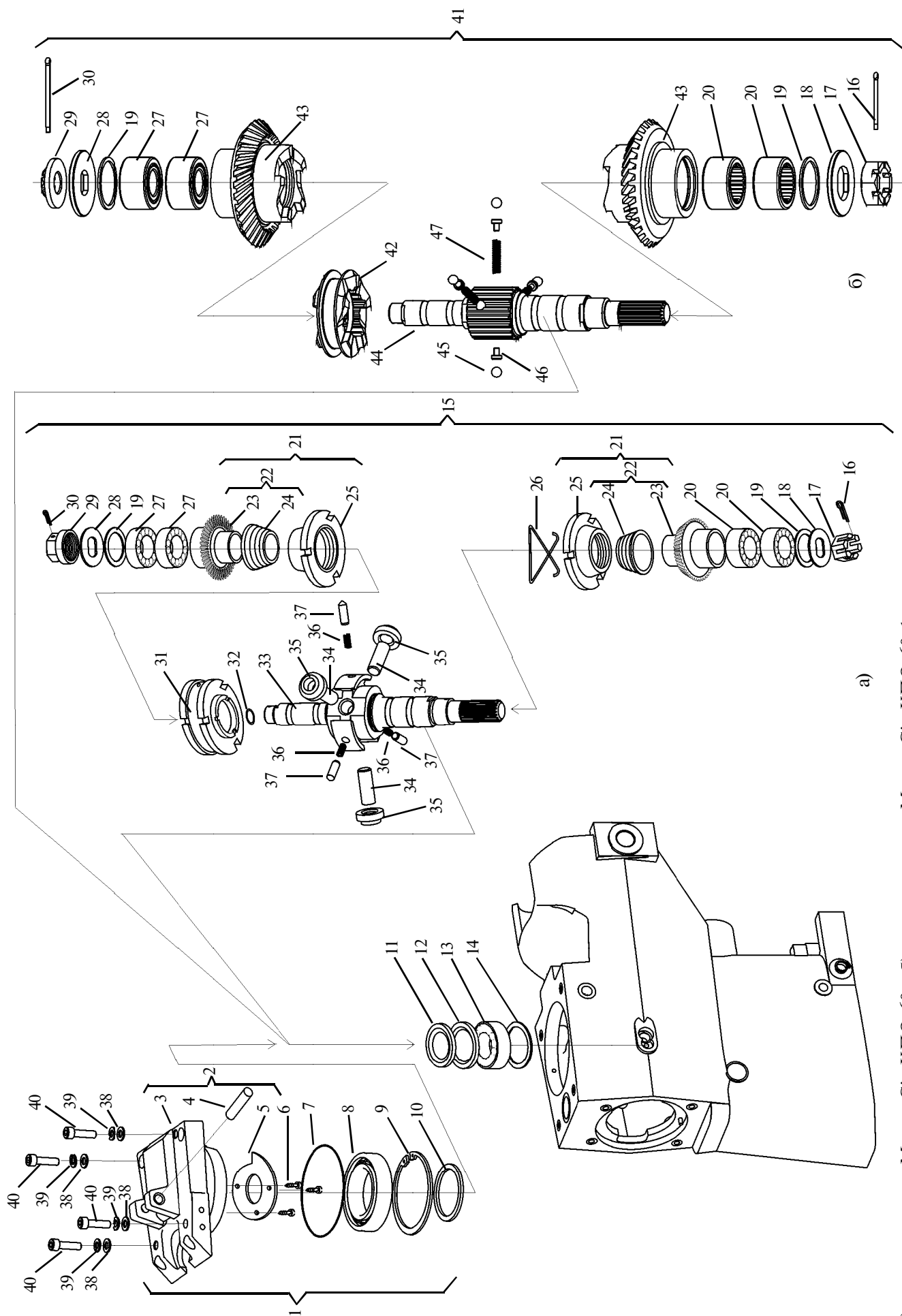


Рисунок 1.1 - Корпус редуктора верхнего

Таблица 1.1- Корпус редуктора верхнего

№ поз. на рис.	Обозначения и дата применения		Наименование	Количество	
	Детали или сб.единицы	Детали или сб.единицы в упаковке		на сб.единицу	в упаковке
1	0583001010		Корпус редуктора	1	
2	0583001014		• Футорка	1	
3	0583003007-02		• Втулка	2	
4	0840585240	0583010040	• Футорка С585 М 56-12-8-14 Кд	20	
5* <sub>1</sub>	0583001026		• Винт	2	
6	0835000213		Штифт 1-4-8-Кд ОСТ 1 35000	1	



а) - для колонки «Мотор Січ КПО-60», б) - для колонки «Мотор Січ КПО-60-1»

Рисунок 1.2 - Корпус верхней опоры, муфты переключений

Таблица 1.2 - Корпус верхней опоры, муфта переключений

№ поз. на рис.	Обозначения и дата применения		Наименование	Количество	
	Детали или сб.единицы	Детали или сб.единицы в упаковке		на сб.единицу	в упаковке
1	0583001300		Корпус верхней опоры	1	
2	0583001310		• Корпус подшипника	1	
3	0583001311		• • Корпус	1	
4	0583001313		• • Штифт	1	
5	0583001312		• • Пластина	1	
6	0801491320		• • Винт В.М4-6g x 6.66.05 ГОСТ 1491	3	
7	0800980110		• Кольцо 105-110-25-2-043-А ОСТ 1 00980	1	
8	0910101065-99		• Подшипник 111 ГОСТ 520	1	
9	0583001206		• Кольцо	1	
10	0583001004		Кольцо верхнее	1	
11	0583001005		Кольцо нижнее	1	
12	0583001005-01		Кольцо нижнее	1	
13	0910101203-99		Подшипник 211 ГОСТ 520	1	
14	0583001025		Кольцо дистанционное	1	
15	0583001100	0583010060	Муфта переключений	1	
16	0800397246		• Шплинт 3,2 x 36.029 ГОСТ 397	1	

Продолжение таблицы 1.2

№ поз. на рис.	Обозначения и дата применения		Наименование	Количество	
	Детали или сб.единицы	Детали или сб.единицы в упаковке		на сб.единицу	в упаковке
17	0583001152		• Гайка	1	
18	0583001163		• Шайба	1	
19	0810790242		• Кольцо 42-1,7-2 ОСТ 1 10790	2	
20	0910101683-99	0583010040-05	• Подшипник 4024104 ГОСТ 520	2	
21	0583001120-01	0583010060-05	• Муфта конусная	2	
22	0583001110-02		• • Шестерня ведомая	1	
23	0583001112		• • • Шестерня	1	
24	0583001115		• • • Полумуфта	1	
25	0583001154-01		• • Полумуфта	1	
26	0583001156		• Опора	1	
27	0583001164	0583010020-03	• Обойма	2	
28	0583001153		• Шайба	1	
29	0583001161		• Спецгайка	1	
30	0800397047		• Шплинт 3,2 x 50.2 ГОСТ 397	1	
31	0583001155		• Обойма	1	
32	0810241210		• Кольцо 10-Кд ОСТ 1 10241	1	
33	0583001151		• Вал	1	



Окончание таблицы 1.2

№ поз. на рис.	Обозначения и дата применения		Наименование	Количество	
	Детали или сб.единицы	Детали или сб.единицы в упаковке		на сб.единицу	в упаковке
34	0583001157		• Ось	3	
35	0583001158		• Ролик	3	
36	0780679106		• Пружина	3	
37	0583001162		• Фиксатор	3	
38	0834508842		Шайба 1,5-8-14-Хим.Пас. ОСТ 1 34508	4	
39	0811532208		Шайба 8-Кд ОСТ 1 11532	4	
40	0811738146		Винт М8-6g x 30.88.019 ГОСТ 11738	4	
41	0583012100		Муфта переключений	1	
42	0583012102		• Муфта	1	
43	0583012110		• Шестерня ведомая	2	
44	0583012101		• Вал	1	
45	0919561910-99		• Шарик 8 ГОСТ 3722	4	
46	0583012103		• Упор	4	
47	0583012104		• Пружина	3	

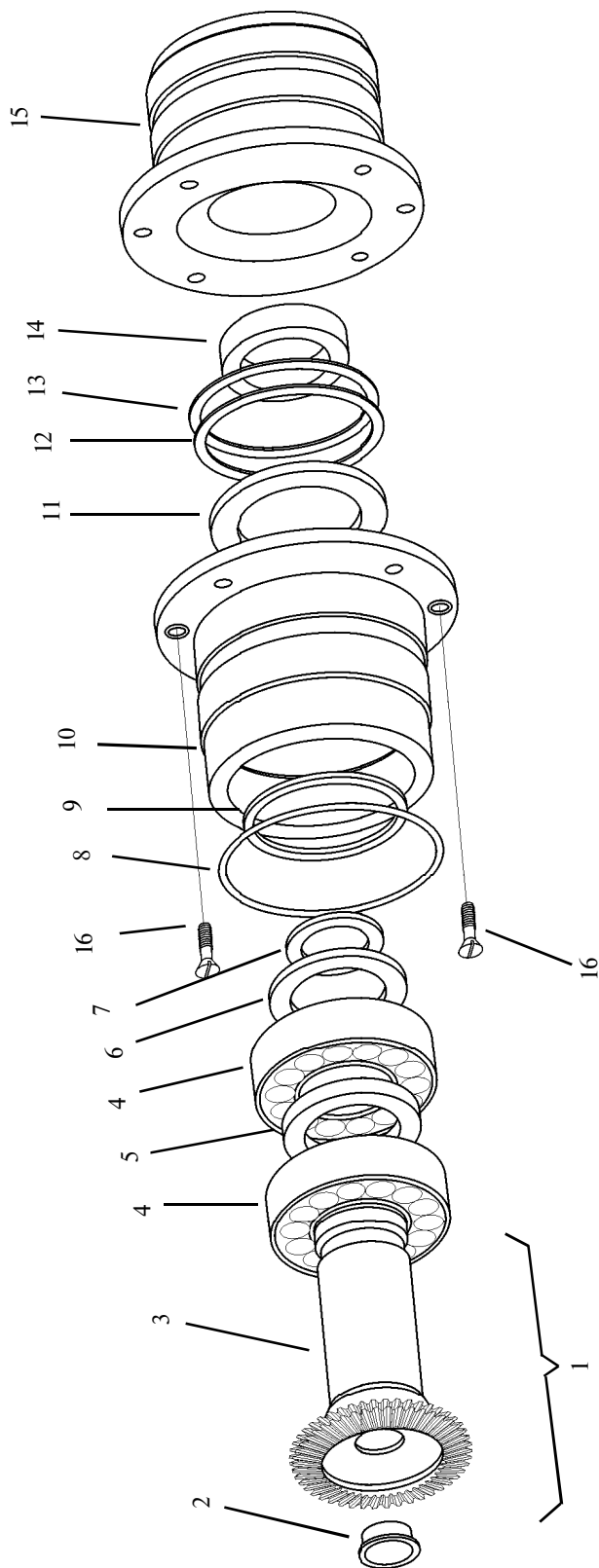
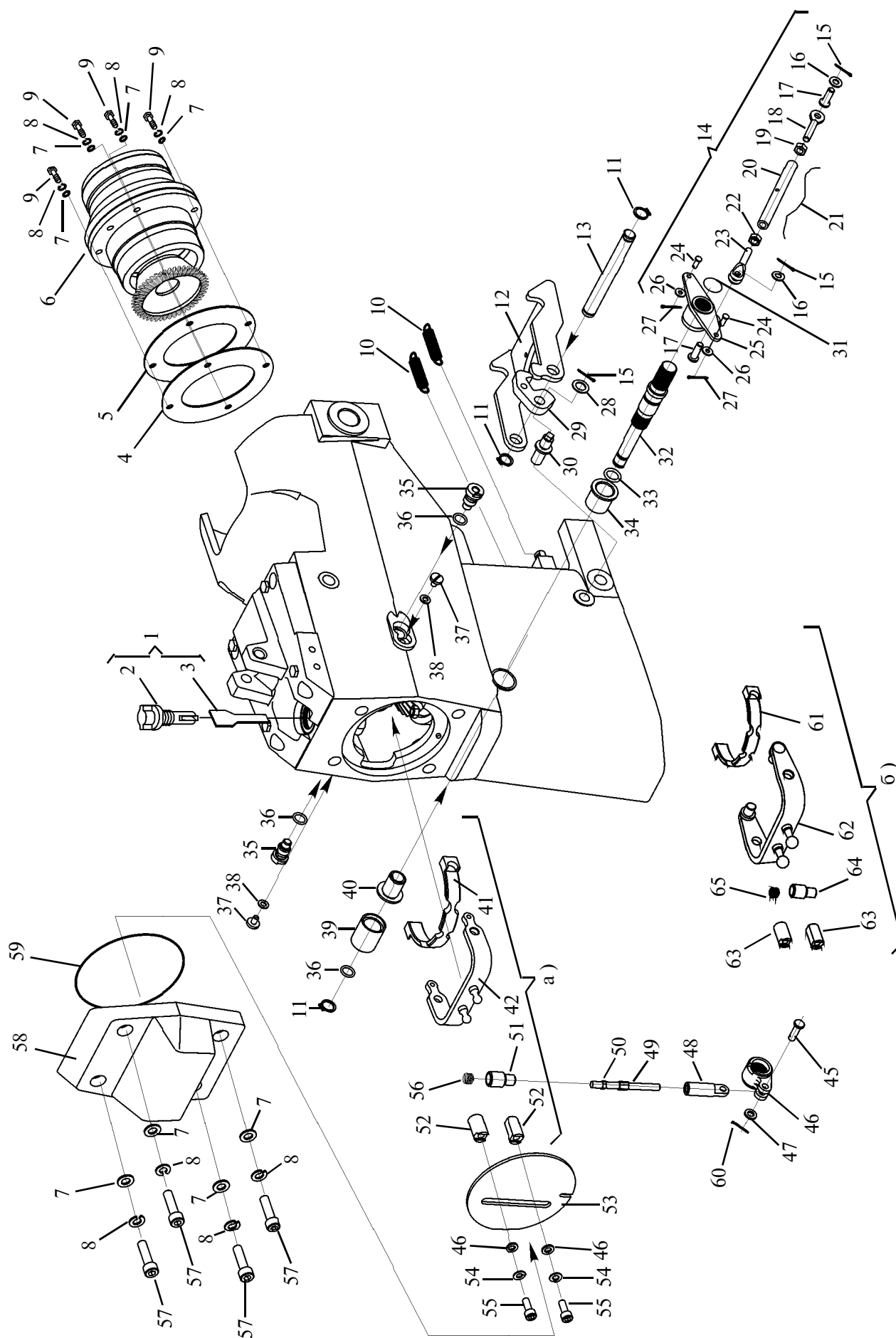


Рисунок 1.3 - Узел ведущей шестерни

Таблица 1.3 - Узел ведущей шестерни

№ поз. на рис.	Обозначения и дата применения		Наименование	Количество	
	Детали или сб.единицы	Детали или сб.единицы в упаковке		на сб.единицу	в упаковке
1	0583001210 с 01.02.04 0583001220	0583010060-01	Шестерня ведущая	1	
2	0583001213 с 01.02.04 0200006107		• Пробка • Заглушка	1	
3	0583001211 с 01.02.04 0583001221		• Шестерня	1	
4	0910101176-99	0583010040-04	Подшипник 46210 ГОСТ 520	2	
5	0583001204		Кольцо распорное	1	
6	0583001202		Шайба	1	
7	0810788050		Кольцо 50 ОСТ 1 10788	1	
8	0800980105		Кольцо 100-105-25-2-043-А ОСТ 1 00980	1	
9	0583001206		Кольцо	1	
10	0583001205		Корпус подшипника	1	
11	0800980103		Кольцо 089-095-36-2-043-А ОСТ 1 00980	1	
12	0583001203		Шайба компенсационная	1	
13	0583001203-01		Шайба компенсационная	1	
14	0808752040 с 15.01.05 0808752034	0583010030	Манжета 1.1-50x70-1 ГОСТ 8752 Манжета 1.2-50x70-1 ГОСТ 8752	1	
15	0583001201		Корпус прижимной	1	
16	0831543262		Винт 6-12 Кд ОСТ 1 31543	2	



а) - для колонки «Мотор Січ КПО-60», б) - для колонки «Мотор Січ КПО-60-1»

Рисунок 1.4 - Общая сборка редуктора верхнего

Таблица 1.4 - Общая сборка редуктора верхнего

№ поз. на рис.	Обозначения и дата применения		Наименование	Количество	
	Детали или сб.единицы	Детали или сб.единицы в упаковке		на сб.единицу	в упаковке
1	0583001600		Щуп	1	
2	0583001601		• Пробка	1	
3	0583001602		• Планка	1	
4	0583001003		Кольцо регулировочное	1	
5	0583001003-01		Кольцо регулировочное	1	
6	0583001200		Узел ведущей шестерни	1	
7	0834508842		Шайба 1,5-8-14-Хим. Пас. ОСТ 1 34508	8	
8	0811532208		Шайба 8-Кд ОСТ 1 11532	8	
9	0811738147		Винт М8-6g x 35.88.019 ГОСТ 11738	4	
10	0583001027		Пружина	2	
11	0810788015		Кольцо 12-1-1 ОСТ 1 10788	3	
12	0583001700		Защелка	1	
13	0583001012		Ось защелки	1	
14	0583001400		Синхронизатор	1	
15	0800397019		• Шплинт 1,6x16,2 ГОСТ 397	3	
16	0834508806		• Шайба 1-6-12-Хим. Пас. ОСТ 1 34508	2	

Продолжение таблицы 1.4

№ поз. на рис.	Обозначения и дата применения		Наименование	Количество	
	Детали или сб.единицы	Детали или сб.единицы в упаковке		на сб.единицу	в упаковке
17	0583001406		• Ось	2	
18	0583001404		• Шарнир	1	
19	0833026207		• Гайка (5)-6-Кд ОСТ 1 33207	1	
20	0583001403		• Стержень регулировочный	1	
21	0345224050-99		• Проволока 1-Х-12Х18Н10Т ГОСТ 18143	0,002 кг	
22	0000010204 0-1-0204		• Гайка	1	
23	0583001402		• Вилка	1	
24	0583001408		• Ось	2	
25	0583001410		• Коромысло	1	
26	0834508830		• Шайба 1-4-10-Хим. Пас. ОСТ 1 34508	2	
27	0800397603		• Шплинт 1x12,2 ГОСТ 397	2	
28	0834508825		• Шайба 1-10-16-Хим. Пас. ОСТ 1 34508	1	
29	0583001407		• Кулачок	1	
30	0583001405		• Ось кулачка	1	
31	0240040096 0-4-0096		Кольцо стопорное	1	

Продолжение таблицы 1.4

№ поз. на рис.	Обозначения и дата применения		Наименование	Количество	
	Детали или сб.единицы	Детали или сб.единицы в упаковке		на сб.единицу	в упаковке
32	0583001011		Ось рычага	1	
33	0800980039	0583010030-01	Кольцо 014-017-19-2-043-А ОСТ 1 00980	1	
34	0583001017 с 01.02.04 0583001031		Втулка правая	1	
35	0583001009		Ось скобы переключателя	2	
36	0800980001	0583010030-02	Кольцо 009-012-19-2-043-А ОСТ 1 00980	3	
37	0583001008		Винт	2	
38	0811532205		Шайба 5-Кд ОСТ 1 11532	2	
39	0583001015		Втулка распорная	1	
40	0583001016 с 01.02.04 0583001029		Втулка левая	1	
41	0583001024	0583010020-02	Вкладыш	1	
42	0583001500	0583010020-04	Скоба переключатель	1	
45	0583001406-01		Ось	1	
46	0583001023		Рычаг	1	
47	0834508806		Шайба 1-6-12-Хим. Пас. ОСТ 1 34508	3	
48	0583001022		Шарнир	1	
49	0583001018		Тяга	1	
50	0833026207		Гайка (5)-6-Кд ОСТ 1 33207	1	

Окончание таблицы 1.4

№ поз. на рис.	Обозначения и дата применения		Наименование	Количество	
	Детали или сб.единицы	Детали или сб.единицы в упаковке		на сб.единицу	в упаковке
51	0583001019		Втулка шаровая	1	
52	0583001007		Упор	2	
53	0583001006		Крышка	1	
54	0811532206		Шайба 6-Кд ОСТ 1 11532	2	
55	0811738128		Винт М6-6g x 16.88.019 ГОСТ 11738	2	
56	0583001021		Винт шаровый	1	
57	0811738146		Винт М8-6g x 30.88.019 ГОСТ 11738	4	
58	0583001002		Крышка задняя	1	
59	0800980110		Кольцо 105-110-25-2-043-А ОСТ 1 00980	1	
60	0800397019		Шплинт 1,6 x 16,2 ГОСТ 397	1	
61	0583012004		Вкладыш	1	
62	0583012200		Скоба переключатель	1	
63	0583012001		Упор	2	
64	0583012002		Втулка шаровая	1	
65	0583012003		Винт	1	



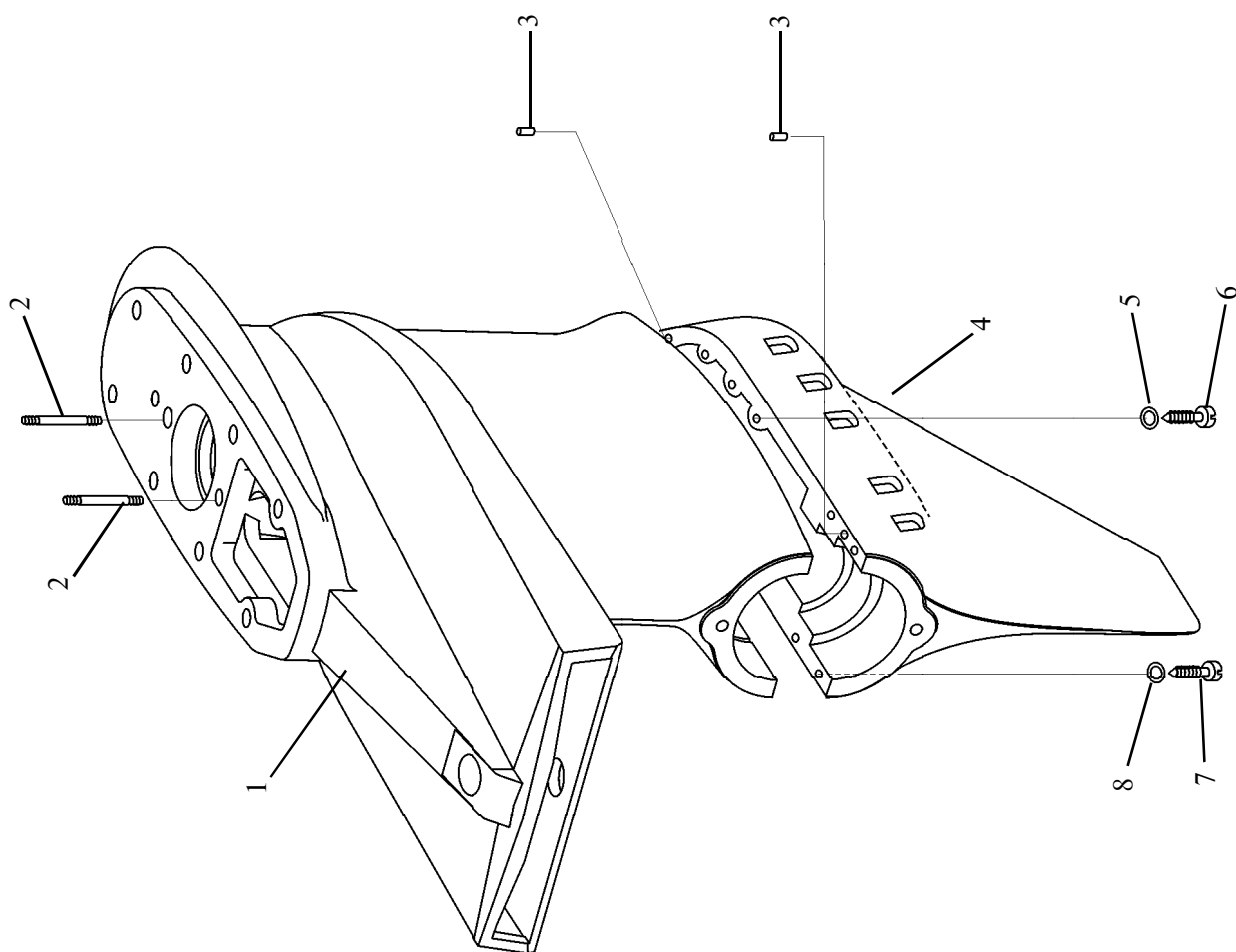


Рисунок 1.5 - Корпус нижнего редуктора

Таблица 1.5 - Корпус нижнего редуктора

№ поз. на рис.	Обозначения и дата применения		Наименование	Количество	
	Детали или сб.единицы	Детали или сб.единицы в упаковке		на сб.единицу	в упаковке
1	0583002001		Корпус	1	
2	0831801257		Шпилька 8-44-Кд ОСТ 1 31801	2	
3	0835004266		Штифт 1-6-16-Кд ОСТ 1 35004	2	
4	0583002002		Полукорпус нижний	1	
5*			Шайба 1,5-8-14 ОСТ 1 34508	1	
6*			Винт М8-6g x 35.88.019 ГОСТ 11738	1	
7*			Винт М6-6g x 16.88.45.05 ГОСТ 11738	1	
8*			Шайба 1-6-10 ОСТ 1 34508	1	

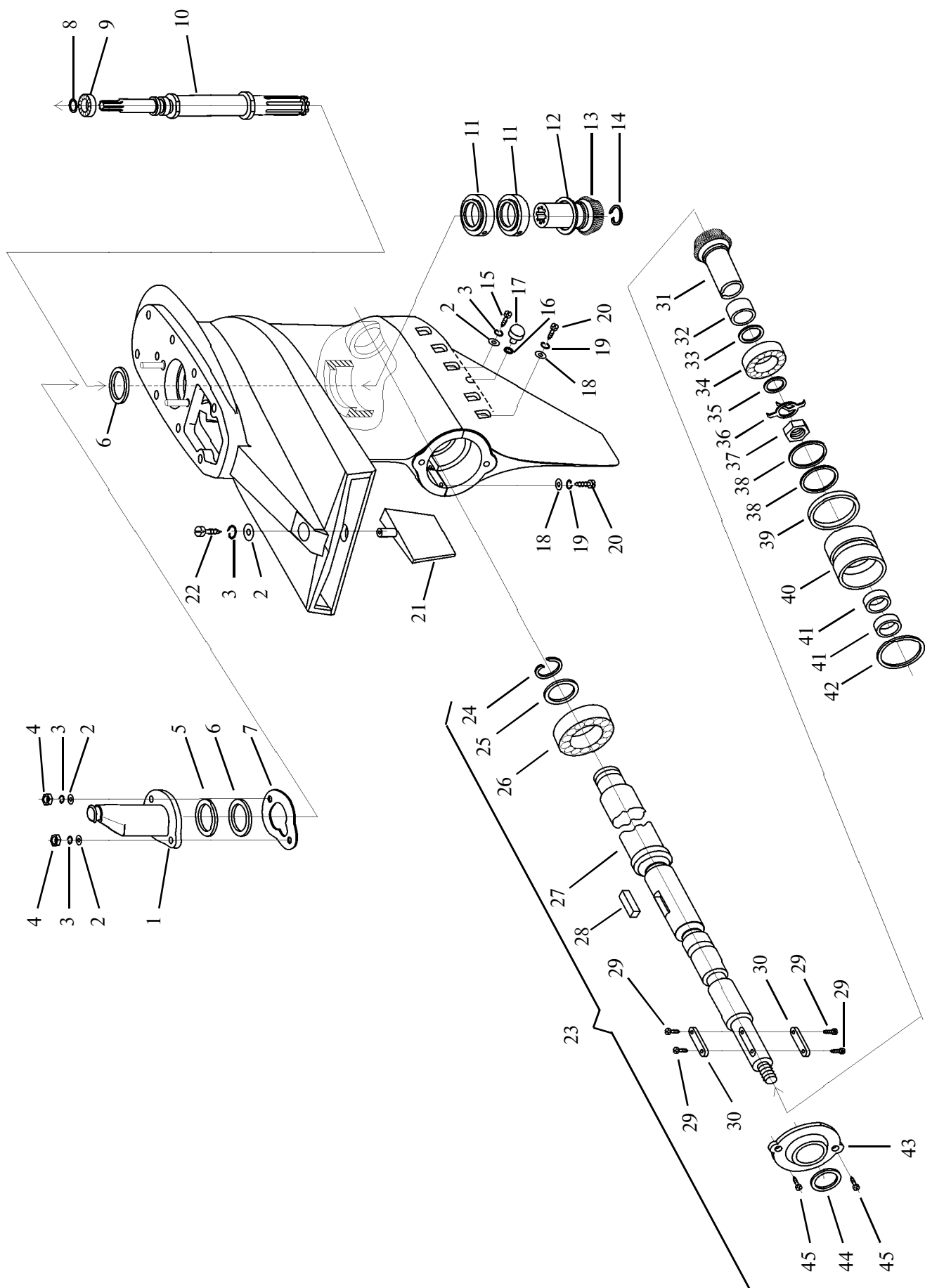


Рисунок 1.6 - Общая сборка редуктора нижнего

Таблица 1.6 - Общая сборка редуктора нижнего

№ поз. на рис.	Обозначения и дата применения		Наименование	Количество	
	Детали или сб.единицы	Детали или сб.единицы в упаковке		на сб.единицу	в упаковке
1	0583002004		Корпус разделительный	1	
2	0834508842		Шайба 1,5-8-14 Хим. Пас. ОСТ 1 34508	11	
3	0811532208		Шайба 8-Кд ОСТ 1 11532	11	
4	0833202208		Гайка 8-Кд ОСТ 1 33202	2	
5	0583002006-01		Шайба дистанционная	1	
6	0583002006		Шайба дистанционная	2	
7	0583002007		Прокладка	1	
8	0200840150 0840150-Т		Кольцо стопорное	1	
9	0910101413-99		Подшипник 3056205 ГОСТ 520	1	
10	0583002003	0583010060-06	Вал промежуточный	1	
11	0910101748-99		Подшипник 4074105 ГОСТ 520	2	
12	0583002005		Шайба промежуточная	1	
13	0583002009	0583010060-04	Шестерня ведущая	1	
14	0830563020	0583010040-01	Кольцо стопорное 563 М55-20.Кд	1	
15	0811738142		Винт М8-6g x 20.88.019 ГОСТ 11738	8	

Продолжение таблицы 1.6

№ поз. на рис.	Обозначения и дата применения		Наименование	Количество	
	Детали или сб.единицы	Детали или сб.единицы в упаковке		на сб.единицу	в упаковке
16	0800980038		Кольцо 013-017-25-2-043-А ОСТ 1 00980	1	
17	0582102015		Пробка	1	
18	0834508804		Шайба 1-6-10 Хим. Пас. ОСТ 1 34508	2	
19	0811532206		Шайба 6-Кд ОСТ 1 11532	2	
20	0811738128		Винт М6-6g x 16.88.019 ГОСТ 11738	2	
21	0583002008		Триммер	1	
22	0811738147		Винт М8-6g x 35.88.019 ГОСТ 11738	1	
23	0583002100	0583010060-03	Узел выходного вала	1	
24	0583002113		• Шайба упорная	1	
25	0830563020	0583010040-01	• Кольцо стопорное 563 М55-20.Кд	1	
26	0910101747-99		• Подшипник 4074104 ГОСТ 4657	1	
27	0583002102		• Вал	1	
28	0583002115		• Шпонка	1	
29	0831543230		• Винт 3-10-Кд ОСТ 1 31543	4	

## Окончание таблицы 1.6

№ поз. на рис.	Обозначения и дата применения		Наименование	Количество	
	Детали или сб.единицы	Детали или сб.единицы в упаковке		на сб.единицу	в упаковке
30	0583002103		• Упор	2	
31	0583002112		• Шестерня	1	
32	0583002109		• Втулка дистанционная	1	
33	0583002111		• Кольцо дистанционное	1	
34	0910101234-99		• Подшипник 3056206 ГОСТ 4252	1	
35	0080004008 08-04-008		• Кольцо	1	
36	0240506096 24-506-096		• Шайба стопорная	1	
37*1	0201006068 20-1006-068		• Гайка	1	
38	0583002108		Кольцо регулировочное	1	
39	0583002107		Кольцо упорное	1	
40	0583002106		Корпус манжет	1	
41	0707900056-99	0583010030-03	• Манжета 1,2-28x47 ГОСТ 8752	2	
42	0800980089		• Кольцо 058-062-25-2-043-А ОСТ 1 00980	1	
43	0583002105		• Фланец	1	
44	0583002104		• Шайба	1	
45	0831543262		Винт 6-12-Кд ОСТ 1 31543	2	

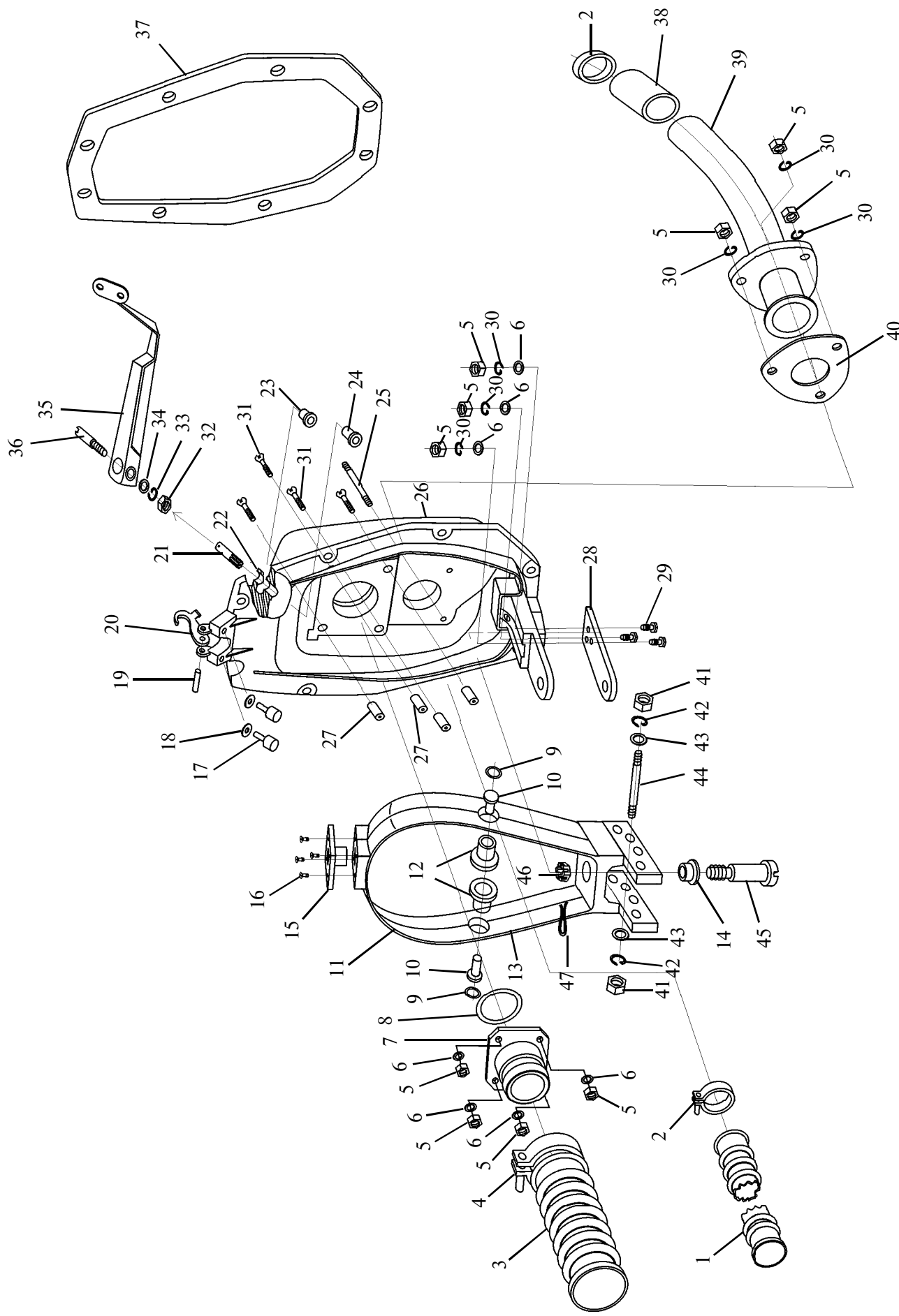


Рисунок 1.7 - Подвеска

Таблица 1.7 - Подвеска

№ поз. на рис.	Обозначения и дата применения		Наименование	Количество	
	Детали или сб.единицы	Детали или сб.единицы в упаковке		на сб.единицу	в упаковке
1	0583003021	0583010010-01	Патрубок	1	
2	0329901327-99	0583010040-03	Хомут TORRO 50-70/9-C7W	2	
3	0583003004 с 01.06.04 0583003024	0583010010	Патрубок	1	
4	0329901328-99	0583010040-02	Хомут TORRO 90-110/12-C7W	1	
5	0833202208		Гайка 8-Кд ОСТ 1 33202	10	
6	0834508842		Шайба 1,5-8-14-Хим. Пас. ОСТ 1 34508	7	
7	0583003011		Фланец	1	
8	0583003012		Кольцо	1	
9	0810790231		Кольцо 32-1,2-1 ОСТ 1 10790	2	
10	0583003016		Ось	2	
11	0583003400	0583010020-01	Хомут в сборе	1	
12	0583003007		Втулка	2	
13	0583003001		Хомут поворотный	1	
14	0583003007-01		Втулка	1	
15	0583003009		Фланец	1	
16	0831543266		Винт 6-16-Кд ОСТ 1 31543	4	
17	0583003100		Амортизатор	2	



Продолжение таблицы 1.7

№ поз. на рис.	Обозначения и дата применения		Наименование	Количество	
	Детали или сб.единицы	Детали или сб.единицы в упаковке		на сб.единицу	в упаковке
18	0583003019		Прокладка	2	
19	0583001313		Штифт	1	
20	0583003003		Крючок	1	
21	0583003006		Ось	1	
22	0583003300	0583010020	Плита в сборе	1	
23	0583003008-01		Втулка	1	
24	0583003008		Втулка	1	
25	0831801256		Шпилька 8-36-Кд ОСТ 1 31801	3	
26	0583003002		Плита транцевая	1	
27	0840585240	0583010040	Футорка С585 М56-12-8-14 Кд	4	
28	0583003013		Планка	1	
29	0807808028		Болт М8-6g x 60.58.019 ГОСТ 7808	3	
30	0811532208		Шайба 8-Кд ОСТ 1 11532	6	
31	0811738145		Винт М8-6g x 25.88.019 ГОСТ 11738	4	
32	0833200206		Гайка 6-1-Кд ОСТ 1 33202	1	
33	0811532206		Шайба 6-Кд ОСТ 1 11532	1	

## Окончание таблицы 1.7

№ поз. на рис.	Обозначения и дата применения		Наименование	Количество	
	Детали или сб.единицы	Детали или сб.единицы в упаковке		на сб.единицу	в упаковке
34	0834508806		Шайба 1-6-12-Хим. Пас. ОСТ 1 34508	1	
35	0583003005		Румпель	1	
36	0583003023		Болт	1	
37	0583003017	0583010010-02	Прокладка	1	
38	0583003022		Патрубок	1	
39	0583003200		Патрубок	1	
40	0583003018		Прокладка	1	
41	0833035252		Гайка (5)-12-Кд ОСТ 1 33035	2	
42	0811532212		Шайба 12-Кд ОСТ 1 11532	2	
43	0834507220		Шайба 1-12-20-Кд ОСТ 1 34507	2	
44	0583003014		Ось	1	
45	0583003015		Ось	1	
46	0833226216		Гайка 16-Кд ОСТ 1 33226	1	
47	0800397246		Шплинт 3,2 x 36.029 ГОСТ 397	1	

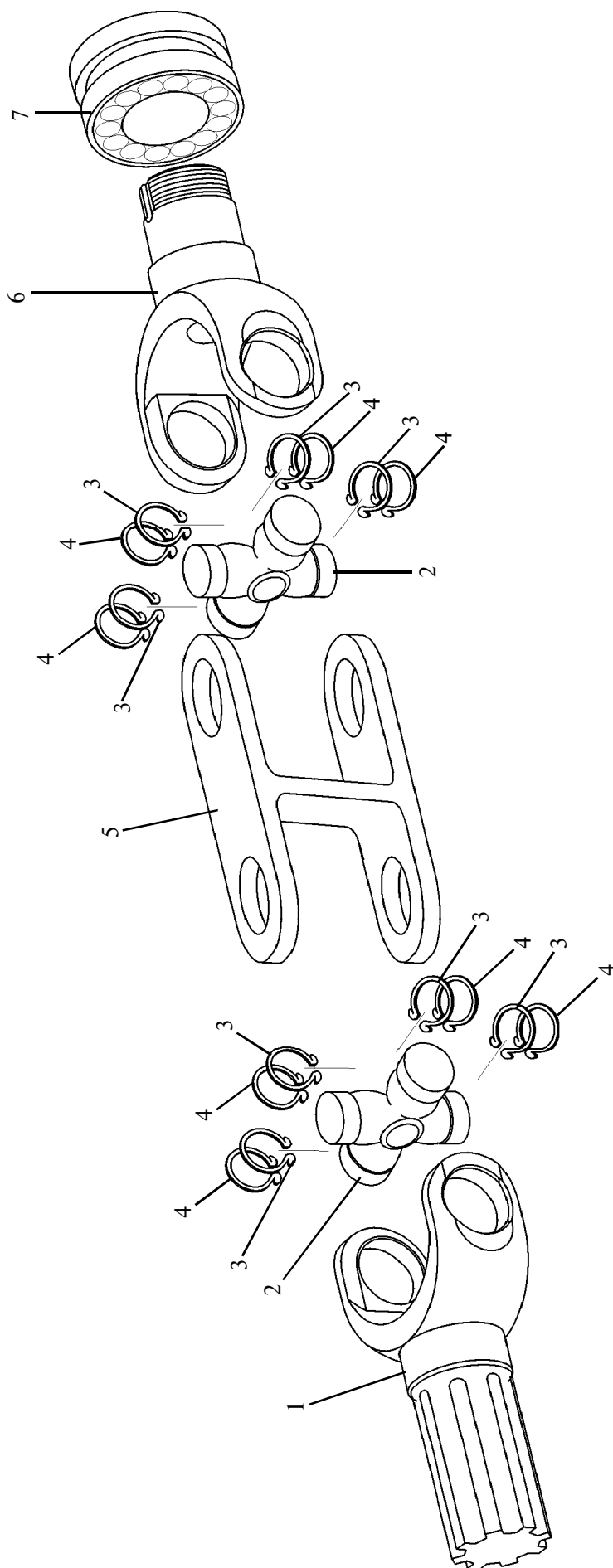


Рисунок 1.8 - Карданный вал

Таблица 1.8 - Карданный вал

№ поз. на рис.	Обозначения и дата применения		Наименование	Количество	
	Детали или сб.единицы	Детали или сб.единицы в упаковке		на сб.единицу	в упаковке
1	0583005002		Вилка правая	1	
2	0909011390-99		Крестовина кардана в сборе с подшипниками 412-2201025-02	2	
3	0583005005-01		Стопор	8	
4	0583005005		Стопор	8	
5	0583005004		Серьга	1	
6	0583005001		Вилка левая	1	
7	0910101235-99		Подшипник 3056207 ГОСТ 520	1	

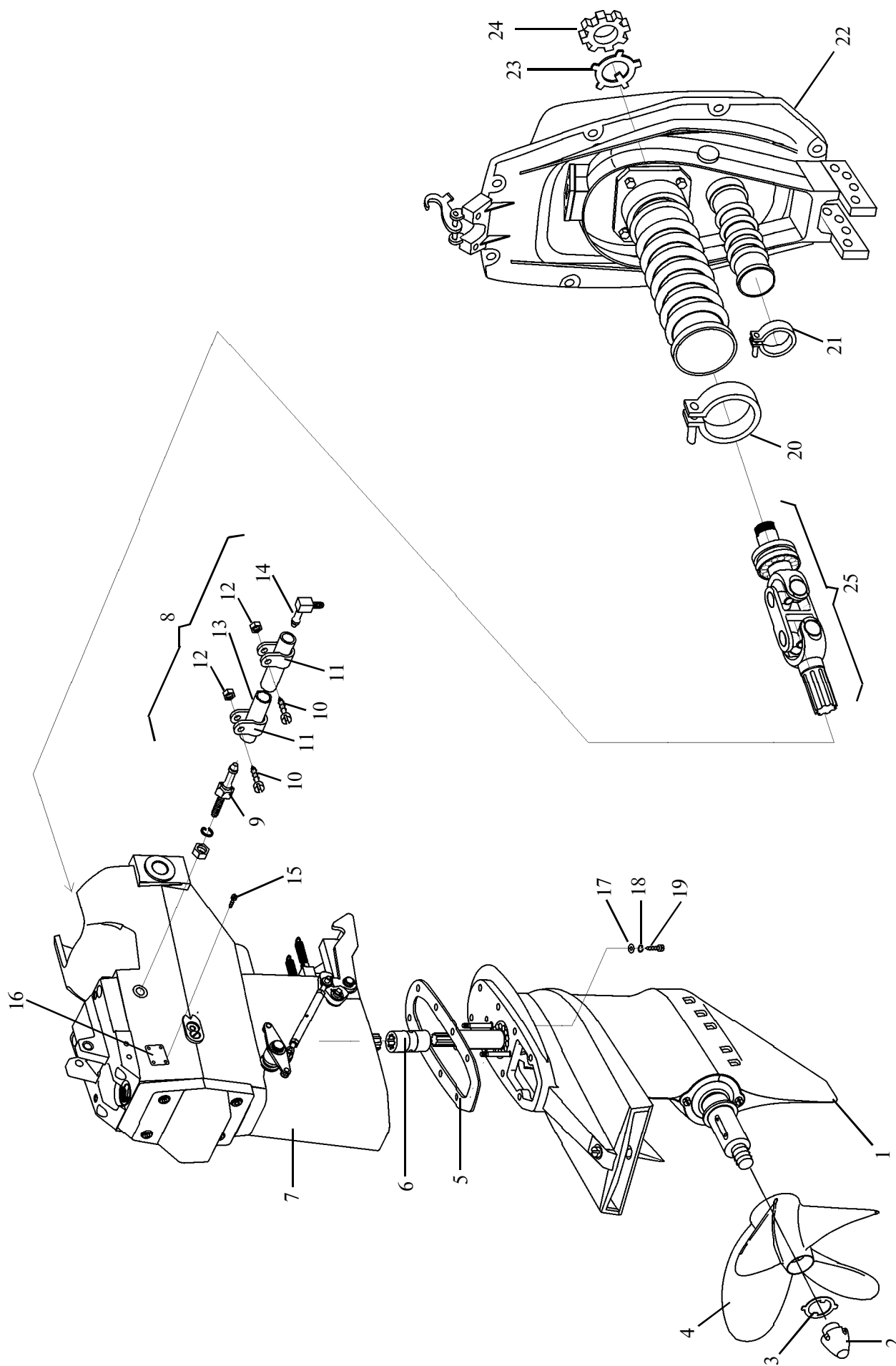


Рисунок 1.9 - Общая сборка колонок поворотной-откидных «Мотор Січ КПО-60», «Мотор Січ КПО-60-1»

Таблица 1.9 - Общая сборка колонки поворотной-откидной «Мотор Січ КПО-60»

№ поз. на рис.	Обозначения и дата применения		Наименование	Количество	
	Детали или сб.единицы	Детали или сб.единицы в упаковке		на сб.единицу	в упаковке
1	0583002000		Редуктор нижний	1	
2	0583000005		Гайка-стекатель	1	
3	0583000004		Шайба стопорная	1	
4	0583000003		Винт гребной	1	
	с 01.06.09 0583000008				
5	0583000002	0583010050	Прокладка	1	
6	0583000001		Муфта шлицевая	1	
7	0583001000		Редуктор верхний	1	
8	0583004000		Трубопровод	1	
9	0583004001		• Штуцер	1	
10	0831543266		• Винт 6-16-Кд ОСТ 1 31543	2	
11	0822273312		• Хомут подвесной 227 3А-12-3	2	
12	0833207207		• Гайка (5)-6-Кд ОСТ 1 33207	2	
13	0583004002		• Труба Рукав 40 У8-13 ТУ 0056016 L=500±2 мм	1	
14	0583004003		• Угольник	1	
15	0817473210		Винт В. М4-6g x 8.58.016 ГОСТ 17473	4	

Окончание таблицы 1.9

№ поз. на рис.	Обозначения и дата применения		Наименование	Количество	
	Детали или сб.единицы	Детали или сб.единицы в упаковке		на сб.единицу	в упаковке
16	0583000007		Табличка	1	
17	0834508842		Шайба 1,5-8-14-Хим. Пас. ОСТ 1 34508	8	
18	0811532208		Шайба 8-Кд ОСТ 1 11532	8	
19	0811738147		Винт М8-6g x 35.88.019 ГОСТ 11738	8	
20	0329901328-99	0583010040-02	Хомут TORRO 90-110/12-С7W	1	
21	0329901327-99	0583010040-03	Хомут TORRO 50-70/9-С7W	1	
22	0583003000		Подвеска	1	
23	0583005006		Шайба	1	
24	0583005003		Гайка	1	
25	0583005000	0583010060-02	Вал карданный	1	

## 2 АЛФАВИТНЫЙ УКАЗАТЕЛЬ

Таблица 2.1 - Алфавитный указатель

Обозначение детали	Код продукции	Наименование	№ рис., поз.	Кол. на изделие
0583003100		Амортизатор	1.7, 17	2
0583003023		Болт	1.7, 36	1
0807808028		Болт М8-6gx60.58.019 ГОСТ 7808	1.7, 29	3
0583001151		Вал	1.2, 33	1
0583012101		Вал	1.2, 44	1
0583002102		Вал	1.6, 27	1
0583005000		Вал карданный	1.9, 25	1
0583002003		Вал промежуточный	1.6, 10	1
0583005001		Вилка левая	1.8, 6	1
0583005002		Вилка правая	1.8, 1	1
0583001008		Винт	1.4, 37	2
0583001026		Винт	1.1, 06	2
0583000003 0583000008		Винт гребной	1.9, 04	1
0831543230		Винт 3-10-Кд ОСТ 1 31543	1.6, 29	4
0831543262		Винт 6-12-Кд ОСТ 1 31543	1.3, 16 1.6, 45	4
0831543266		Винт 6-16-Кд ОСТ 1 31543	1.7, 16 1.9, 10	6
0817473210		Винт В. М4-6g x 8.58.016 ГОСТ 17473	1.9, 15	4
0801491320		Винт В.М-6g x 6.66.05 ГОСТ 1491	1.2, 06	3
0811738128		Винт М6-6g x 16.88.019 ГОСТ 11738	1.4, 55 1.6, 20	4
		Винт М6-6g x 16.88.45.05 ГОСТ 11738	1.5, 07	1
0811738142		Винт М8-6g x 20.88.019 ГОСТ 11738	1.6, 15	8
0811738145		Винт М8-6g x 25.88.019 ГОСТ 11738	1.7, 31	4



Продолжение таблицы 2.1

Обозначение детали	Код продукции	Наименование	№ рис., поз.	Кол. на изделие
0811738146		Винт М8-6g x 30.88.019 ГОСТ 11738	1.4, 57 1.2, 40	8
		Винт М8-6g x 35.88.019 ГОСТ 11738	1.5, 06	1
0811738147		Винт М8-6g x 35.88.019 ГОСТ 11738	1.4, 09 1.6, 22 1.9, 19	13
0583001021		Винт шаровый	1.4, 56	1
0583012003		Винт	1.4, 65	1
0583001024		Вкладыш	1.4, 41	1
0583012004		Вкладыш	1.4, 61	1
0583003007		Втулка	1.7, 12	2
0583003007-01		Втулка	1.7, 14	1
0583003007-02		Втулка	1.1, 03	2
0583003008		Втулка	1.7, 24	1
0583003008-01		Втулка	1.7, 23	1
0583002109		Втулка дистанционная	1.6, 32	1
0583001016 0583001029		Втулка левая	1.4, 40	1
0583001017 0583001031		Втулка правая	1.4, 34	1
0583001015		Втулка распорная	1.4, 39	1
0583001019		Втулка шаровая	1.4, 51	1
0583012002		Втулка шаровая	1.4, 64	1
		Гайка	1.8, 09	1
0000010204 0-1-0204		Гайка	1.4, 22	1
0201006068 20-1006-068		Гайка	1.6, 37	1

## Продолжение таблицы 2.1

Обозначение детали	Код продукции	Наименование	№ рис., поз.	Кол. на изделие
0583001152		Гайка	1.2, 17	1
0583005003		Гайка	1.9, 24	1
0833026207		Гайка (5)-6-Кд ОСТ 1 33207	1.4, 19 1.4, 50 1.9, 12	4
0833035252		Гайка (5)-12-Кд ОСТ 1 33035	1.7, 41	2
0833202208		Гайка 8-Кд ОСТ 1 33202	1.6, 04 1.7, 05	8
0833226216		Гайка 16-Кд ОСТ 1 33226	1.7, 46	1
0583000005		Гайка-стекатель	1.9, 02	1
0200006107		Заглушка	1.3, 02	1
0583001700		Защелка	1.4, 12	1
0080004008 08-04-008		Кольцо	1.6, 35	1
0583003012		Кольцо	1.7, 08	1
0583001206		Кольцо	1.3, 09	2
0800980001		Кольцо 009-012-19-2-043-А ОСТ 1 00980	1.4, 36	3
0800980038		Кольцо 013-017-25-2-043-А ОСТ 1 00980	1.6, 16	1
0800980039		Кольцо 014-017-19-2-043-А ОСТ 1 00980	1.4, 33	1
0800980089		Кольцо 058-062-25-2-043-А ОСТ 1 00980	1.6, 42	1
0800980103		Кольцо 089-095-36-2-043-А ОСТ 1 00980	1.3, 11	1

Продолжение таблицы 2.1

Обозначение детали	Код продукции	Наименование	№ рис., поз.	Кол. на изделие
0800980105		Кольцо 100-105-25-2-043-А ОСТ 1 00980	1.3, 08	1
0800980110		Кольцо 105-110-25-2-043-А ОСТ 1 00980	1.2, 07 1.4, 59	2
0810241210		Кольцо 10-Кд ОСТ 1 10241	1.2, 32	1
0810788015		Кольцо 12-1-1 ОСТ 1 10788	1.4, 11	3
0810790231		Кольцо 32-1,2-1 ОСТ 1 10790	1.7, 09	2
0810790241		Кольцо 42-1,7-1 ОСТ 1 10790	1.2, 19	2
0810788050		Кольцо 50 ОСТ 1 10788	1.3, 07	1
0583001004		Кольцо верхнее	1.2, 10	1
0583001025		Кольцо дистанционное	1.2, 14	1
0583002111		Кольцо дистанционное	1.6, 33	1
0583001005		Кольцо нижнее	1.2, 11	1
0583001005-01		Кольцо нижнее	1.2, 12	1
0583001204		Кольцо распорное	1.3, 05	1
0583001003		Кольцо регулировочное	1.4, 04	1
0583001003-01		Кольцо регулировочное	1.4, 05	1
0583002108		Кольцо регулировочное	1.6, 38	1
0200840150 0840150-Т		Кольцо стопорное	1.6, 08	1
0240040096 0-4-0096		Кольцо стопорное	1.4, 31	1
0830563020		Кольцо стопорное 563 М55-20.Кд	1.6, 14 1.6, 25	2
0583002107		Кольцо упорное	1.6, 39	1
0583001410		Коромысло	1.4, 27	1
0583001311		Корпус	1.2, 03	1
0583002001		Корпус	1.5, 01	1
0583001300		Корпус верхней опоры	1.2, 01	1
0583002106		Корпус манжет	1.6, 40	1

Продолжение таблицы 2.1

Обозначение детали	Код продукции	Наименование	№ рис., поз.	Кол. на изделие
0583001205		Корпус подшипника	1.3, 10	1
0583001310		Корпус подшипника	1.2, 02	1
0583001201		Корпус прижимной	1.3, 15	1
0583002004		Корпус разделительный	1.6, 01	1
0583001010		Корпус редуктора	1.1, 01	1
0909011390-99		Крестовина кардана в сборе с подшипниками 412-2201025-02	1.8, 2	2
0583001006		Крышка	1.4, 53	1
0583001002		Крышка задняя	1.4, 58	1
0583003003		Крючок	1.7, 20	1
0583001407		Кулачок	1.4, 29	1
0808752040		Манжета 1.1-50x70-1 ГОСТ 8752	1.3, 14	1
0808752034		Манжета 1.2-50x70-1 ГОСТ 8752		
0707900056-99		Манжета 1.2-28x47 ГОСТ 8752	1.6, 41	2
0583001120-01		Муфта конусная	1.2, 21	2
0583012102		Муфта	1.2, 42	1
0583001100		Муфта переключений	1.2, 15	1
0583012100		Муфта переключений	1.2, 41	1
0583000001		Муфта шлицевая	1.9, 06	1
0583001155		Обойма	1.2, 31	1
0583001164		Обойма	1.2, 27	2
0583001156		Опора	1.2, 26	1
0583001157		Ось	1.2, 34	3
0583001406-01		Ось	1.4, 45	1
0583001408		Ось	1.4, 24	2
0583003006		Ось	1.7, 21	1
0583003014		Ось	1.7, 44	1
0583003015		Ось	1.7, 45	1
0583003016		Ось	1.7, 10	2
0583001406		Ось	1.4, 17	2

Продолжение таблицы 2.1

Обозначение детали	Код продукции	Наименование	№ рис., поз.	Кол. на изделие
0583001012		Ось защелки	1.4, 13	1
0583001405		Ось кулачка	1.4, 30	1
0583001011		Ось рычага	1.4, 32	1
0583001009		Ось скобы переключателя	1.4, 35	2
0583001502		Палец шаровый	1.4, 44	2
0583003004 0583003024		Патрубок	1.7, 03	1
0583003021		Патрубок	1.7, 01	1
0583003022		Патрубок	1.7, 38	1
0583003200		Патрубок	1.7, 39	1
0583001602		Планка	1.4, 03	1
0583003013		Планка	1.7, 28	1
0583001312		Пластина	1.2, 05	1
0583003300		Плита в сборе	1.7, 22	1
0583003002		Плита транцевая	1.7, 26	1
0583003000		Подвеска	1.9, 22	1
0910101065-99		Подшипник 111 ГОСТ 520	1.2, 08	1
0910101203-99		Подшипник 211 ГОСТ 520	1.2, 13	1
0910101413-99		Подшипник 3056205 ГОСТ 520	1.6, 09	1
0910101234-99		Подшипник 3056206 ГОСТ 4252	1.6, 34	1
0910101235-99		Подшипник 3056207 ГОСТ 520	1.8, 27	1
0910101683-99		Подшипник 4024104 ГОСТ 520	1.2, 20	2
0910101747-99		Подшипник 4074104 ГОСТ 4657	1.6, 26	1
0910101748-99		Подшипник 4074105 ГОСТ 520	1.6, 11	2
0910101176-99		Подшипник 46210 ГОСТ 520	1.3, 04	2
0583002002		Полукорпус нижний	1.5, 04	1
0583001115		Полумуфта	1.2, 24	1
0583001154-01		Полумуфта	1.2, 25	1
0582102015		Пробка	1.6, 17	1
0583001213		Пробка	1.3, 02	1

Продолжение таблицы 2.1

Обозначение детали	Код продукции	Наименование	№ рис., поз.	Кол. на изделие
0583001601		Пробка	1.4, 02	1
0345224050-99		Проволока 1-Х-12Х18Н10Т ГОСТ 18143	1.4, 21	0,002 кг
0583000002		Прокладка	1.9, 05	1
0583002007		Прокладка	1.6, 07	1
0583003017		Прокладка	1.7, 37	1
0583003018		Прокладка	1.7, 40	1
0583003019		Прокладка	1.7, 18	2
0583001027		Пружина	1.4, 10	2
0583012104		Пружина	1.2, 47	3
0780679106		Пружина	1.2, 36	3
0583001000		Редуктор верхний	1.9, 07	1
0583002000		Редуктор нижний	1.9, 01	1
0583001158		Ролик	1.2, 35	3
0583003005		Румпель	1.7, 35	1
0583001023		Рычаг	1.4, 46	1
0583005004		Серьга	1.8, 5	1
0583001400		Синхронизатор	1.4, 14	1
0583001501		Скоба	1.4, 43	1
0583001500		Скоба переключатель	1.4, 42	1
0583012220		Скоба переключатель	1.4, 62	1
0583001161		Спецгайка	1.2, 29	1
0583001402		Стержень регулировочный	1.4, 23	1
0583001403		Стержень регулировочный	1.4, 20	1
0583005005		Стопор	1.8, 4	8
0583005005-01		Стопор	1.8, 3	8
0583000007		Табличка	1.9, 16	1
0583002008		Триммер	1.6, 21	1
0583004002		Труба Рукав 40 У8-13 ТУ 0056016 L=500±2 мм	1.9, 13	1
0583004000		Трубопровод	1.9, 08	1

Продолжение таблицы 2.1

Обозначение детали	Код продукции	Наименование	№ рис., поз.	Кол. на изделие
0583001018		Тяга	1.4, 49	1
0583004003		Угольник	1.9, 14	1
0583001200		Узел ведущей шестерни	1.4, 06	1
0583002100		Узел выходного вала	1.6, 23	1
0583001007		Упор	1.4, 52	2
0583012001		Упор	1.4, 63	2
0583002103		Упор	1.6, 30	2
0583012103		Упор	1.2, 46	4
0583001162		Фиксатор	1.2, 37	3
0583002105		Фланец	1.6, 43	1
0583003009		Фланец	1.7, 15	1
0583003011		Фланец	1.7, 07	1
0583001014		Футорка	1.1, 02	1
0840585240		Футорка С585 М 56-12-8-14 Кд	1.1, 04 1.7, 27	6
0329901327-99		Хомут TORRO 50-70/9-С7W	1.7, 02 1.9, 21	3
0329901328-99		Хомут TORRO 90-110/12-С7W	1.7, 04 1.9, 20	2
0583003400		Хомут в сборе	1.7, 11	1
0583003001		Хомут поворотный	1.7, 13	1
082273312		Хомут подвесной 227 3А-12-3	1.9, 11	2
		Шайба	1.8, 10	1
0583001153		Шайба	1.2, 28	1
0583001163		Шайба	1.2, 18	1
0583001202		Шайба	1.3, 06	1
0583002104		Шайба	1.6, 44	1
0583005006		Шайба	1.9, 23	1
		Шайба 1,5-8-14 ОСТ 1 34508	1.5, 05	1

Продолжение таблицы 2.1

Обозначение детали	Код продукции	Наименование	№ рис., поз.	Кол. на изделие
0834508842		Шайба 1,5-8-14-Хим. Пас. ОСТ 1 34508	1.2, 38 1.7, 06 1.9, 17 1.6, 0	36
0834508830		Шайба 1-4-10-Хим. Пас. ОСТ 1 34508	1.4, 26	2
		Шайба 1-6-10 ОСТ 1 34508	1.5, 08	1
0834508804		Шайба 1-6-10 Хим. Пас. ОСТ 1 34508	1.6, 18	2
0834508806		Шайба 1-6-12-Хим. Пас. ОСТ 1 34508	1.4, 16 1.4, 47 1.7, 34	6
0834508825		Шайба 1-10-16-Хим. Пас. ОСТ 1 34508	1.4, 28	1
0834507220		Шайба 1-12-20-Кд ОСТ 1 34507	1.7, 43	2
0811532205		Шайба 5-Кд ОСТ 1 11532	1.4, 38 1.4, 54	2
0811532206		Шайба 6-Кд ОСТ 1 11532	1.6, 19 1.7, 33	5
0811532208		Шайба 8-Кд ОСТ 1 11532	1.2, 39 1.4, 08 1.6, 03 1.7, 30 1.9, 18	36
0811532212		Шайба 12-Кд ОСТ 1 11532	1.7, 42	2
0583002006		Шайба дистанционная	1.6, 06	2
0583002006-01		Шайба дистанционная	1.6, 05	1
0583001203		Шайба компенсационная	1.3, 12	1
0583001203-01		Шайба компенсационная	1.3, 13	1
0583002005		Шайба промежуточная	1.6, 12	1
0240506096 24-506-096		Шайба стопорная	1.6, 36	1



Окончание таблицы 2.1

Обозначение детали	Код продукции	Наименование	№ рис., поз.	Кол. на изделие
0583000004		Шайба стопорная	1.9, 03	1
0583002113		Шайба упорная	1.6, 24	1
0583001022		Шарнир	1.4, 48	1
0583001404		Шарнир	1.4, 18	1
0919561910-99		Шарик	1.2, 45	4
0583001112		Шестерня	1.2, 23	1
0583001211		Шестерня	1.3, 03	1
0583001221				
0583002112		Шестерня	1.6, 31	1
0583001110-02		Шестерня ведомая	1.2, 22	1
0583012110		Шестерня ведомая	1.2, 43	2
0583001210		Шестерня ведущая	1.3, 01	1
0583001220				
0583002009		Шестерня ведущая	1.6, 13	1
0831801256		Шпилька 8-36-Кд ОСТ 1 31801	1.7, 25	3
0831801257		Шпилька 8-44-Кд ОСТ 1 31801	1.5, 02	2
0800397603		Шплинт 1 х 12,2 ГОСТ 397	1.4, 27	2
0800397019		Шплинт 1,6 х 16,2 ГОСТ 397	1.4, 15 1.4, 60	4
0800397246		Шплинт 3,2 х 36.029 ГОСТ 397	1.2, 16 1.7, 47	2
0800397047		Шплинт 3,2 х 50.2 ГОСТ 397	1.2, 30	1
0583002115		Шпонка	1.6, 28	1
0583001313		Штифт	1.2, 04 1.7, 19	2
0835000213		Штифт 1-4-8-Кд ОСТ 1 35000	1.1, 07	1
0835004266		Штифт 1-6-16-Кд ОСТ 1 35004	1.5, 03	2
0583004001		Штуцер	1.9, 09	1
0583001600		Щуп	1.4, 01	1

## 3 ДЕТАЛИ И СБОРОЧНЫЕ ЕДИНИЦЫ, РЕАЛИЗУЕМЫЕ ЧЕРЕЗ РОЗНИЧНУЮ ТОРГОВЛЮ

Таблица 3.1 - Детали и сборочные единицы

Обозначение детали или сб. единицы	№ рис., поз.	Наименование изделия	Обозначение изделия	ТУ на изделие	код ОКП	код ТН ВЭД
0583003024	1.7, 03	Папрубок	0583010010	ТУ У 29.1-14307794-128-2003	456700	4009100000
0583003021	1.7, 01	Папрубок	0583010010-01	ТУ У 29.1-14307794-128-2003	456700	4009000000
0583003300	1.7, 22	Плита в сборе	0583010020	ТУ У 29.1-14307794-128-2003	456700	7616999000
0583003017	1.7, 37	Прокладка	0583010010-02	ТУ У 29.1-14307794-128-2003	456700	4016939000
0583003400	1.7, 11	Хомут в сборе	0583010020-01	ТУ У 29.1-14307794-128-2003	456700	7616999000
0583001100	1.2, 15	Муфта переключений	0583010060	ТУ У 29.1-14307794-128-2003	456700	8483609900
0583001220	1.3, 01	Шестерня ведущая	0583010060-01	ТУ У 29.1-14307794-128-2003	456700	8483408300
0583005000	1.9, 25	Вал карданный	0583010060-02	ТУ У 29.1-14307794-128-2003	456700	8483108000
0583002100	1.6, 23	Узел выходного вала	0583010060-03	ТУ У 29.1-14307794-128-2003	456700	8483108000
0583002009	1.6, 13	Шестерня ведущая	0583010060-04	ТУ У 29.1-14307794-128-2003	456700	8483408300
0583001120-01	1.2, 21	Муфта конусная	0583010060-05	ТУ У 29.1-14307794-128-2003	456700	8483609900
0583001024	1.4, 41	Вкладыш	0583010020-02	ТУ У 29.1-14307794-128-2003	456700	7409910000
0583002003	1.6, 10	Вал промежуточный	0583010060-06	ТУ У 29.1-14307794-128-2003	456700	8483108000
0583000002	1.9, 05	Прокладка	0583010050	ТУ У 29.1-14307794-128-2003	456700	8483108000
0583001164	1.2, 27	Обойма	0583010020-03	ТУ У 29.1-14307794-128-2003	456700	5482919000
0583001500	1.4, 42	Скоба-переключатель	0583010020-04	ТУ У 29.1-14307794-128-2003	456700	7326909700

Окончание таблицы 3.1

Обозначение детали или сб. единицы	№ рис., поз.	Наименование изделия	Обозначение изделия	ТУ на изделие	код ОКП	код ТН ВЭД
0840585240	1.1, 04 1.7, 27	Футорка	0583010040	ТУ У 29.1-14307794-128-2003	456700	7326909700
0808752034	1.3, 14	Манжета	0583010030	ТУ У 29.1-14307794-128-2003	456700	4016939000
0800980039	1.4, 33	Кольцо	0583010030-01	ТУ У 29.1-14307794-128-2003	456700	4016939000
0800980001	1.4, 36	Кольцо	0583010030-02	ТУ У 29.1-14307794-128-2003	456700	4016939000
0830563020	1.6, 14 1.6, 25	Кольцо стопорное	0583010040-01	ТУ У 29.1-14307794-128-2003	456700	7326909700
0329901328-99	1.7, 04 1.9, 20	Хомут	0583010040-02	ТУ У 29.1-14307794-128-2003	456700	7326909700
0329901327-99	1.7, 02 1.9, 21	Хомут	0583010040-03	ТУ У 29.1-14307794-128-2003	456700	7326909700
0910101176-99	1.3, 04	Подшипник	0583010040-04	ТУ У 29.1-14307794-128-2003	456700	8482109000
0910101683-99	1.2, 20	Подшипник	0583010040-05	ТУ У 29.1-14307794-128-2003	456700	8482400000
0707900056-99	1.6, 41	Манжета	0583010030-03	ТУ У 29.1-14307794-128-2003	456700	4016939000

**ПРИЛОЖЕНИЕ А**  
(справочное)

**ССЫЛОЧНЫЕ НОРМАТИВНЫЕ ДОКУМЕНТЫ**

Обозначение НД	Наименование НД	Номер пункта, в котором дана ссылка на НД
ГОСТ 397-79	Шпилнты.Технические условия	табл.1.2, 1.4, 1.7, 2.1
ГОСТ 520-89	Подшипники качения.Общие технические условия	табл.1.2, 1.3, 1.6, 1.8, 2.1
ГОСТ 1491-80	Винты с цилиндрической головкой классов точности А и В. Конструкция и размеры	табл 1.2, 2.1
ГОСТ 4252-75	Подшипники шариковые радиально-упорные двухрядные.Основные размеры	табл.1.6, 2.1
ГОСТ 4657-82	Подшипники роликовые радиальные игольчатые однорядные.Основные размеры.Технические требования	табл.1.6, 2.1
ГОСТ 7808-70	Болты с шестигранной уменьшенной головкой класса точности А. Конструкция и размеры	табл.1.7, 2.1
ГОСТ 8752-79	Манжеты резиновые армированные для валов. Технические условия	табл.1.3, 1.6, 2.1
ГОСТ 11738-84	Винты с цилиндрической головкой и шестигранным углублением "под ключ" класса точности А. Конструкция и размеры	табл. 1.2, 1.4, 1.5, 1.6, 1.7, 1.9, 2.1
ГОСТ 17473-80	Винты с полукруглой головкой классов точности А и В. Конструкция и размеры	табл.1.9, 2.1
ГОСТ 18143-72	Проволока из высоколегированной коррозионно-стойкой и жаростойкой стали.Технические условия	табл.1.4, 2.1
ОСТ 1 00980-80	Кольца резиновые уплотнительные круглого сечения.Общие технические условия	табл 1.2, 1.3, 1.4, 1.6, 2.1
ОСТ 1 10092-71	Муфты. Конструкция и размеры	табл.1.8, 2.1
ОСТ 1 10241-71	Кольца пружинные круглые. Конструкция и размеры	табл.1.2, 2.1
ОСТ 1 10788-85	Кольца пружинные упорные плоские наружные эксцентрические. Конструкция и размеры	табл.1.3, 1.4, 2.1
ОСТ 1 10790-85	Кольца пружинные упорные плоские внутренние эксцентрические	табл 1.2, 1.7, 2.1
ОСТ 1 11532-74	Шайбы пружинные. Конструкция и размеры	табл.1.2, 1.4, 1.6, 1.7, 1.9, 2.1
ОСТ 1 14637-88	Болты в сборе. Конструкция	табл.1.8, 2.1

## Продолжение приложения А

Обозначение НД	Наименование НД	Номер пункта, в котором дана ссылка на НД
ОСТ 1 31543-80	Винты с потайной головкой угол 90° с прямым шлицем	табл.1.3, 1.6, 1.7, 1.9, 2.1
ОСТ 1 31801-80	Шпильки для свертывания в мягкий металл	табл.1.5, 1.7, 2.1
ОСТ 1 33035-80	Гайки шестигранные для нерасчетных соединений и стопорные	табл.1.7, 2.1
ОСТ 1 33202-89	Гайки шестигранные высокие. Конструкция	табл.1.6, 1.7, 1.8, 2.1
ОСТ 1 33207-89	Гайки шестигранные низкие. Конструкция	табл.1.4, 1.9, 2.1
ОСТ 1 33226-89	Гайки из углеродистой, легированной, коррозионностойкой и жаропрочной стали	табл.1.7, 2.1
ОСТ 1 34507-80	Шайбы. Конструкция и размеры	табл.1.7, 2.1
ОСТ 1 34508-80	Шайбы. Конструкция и размеры	табл. 1.2, 1.4, 1.5, 1.6, 1.7, 1.9, 2.1
ОСТ 1 35000-78	Штифты цилиндрические с посадкой Пр2	табл.1.1, 2.1
ОСТ 1 35004-78	Штифты цилиндрические с посадкой С	табл.1.5, 2.1
ТУ 0056016-87	Рукава и муфты прокладочной конструкции	табл.1.9, 2.1

