

По вопросам приобретения товаров и запасных частей обращайтесь по адресу :

Оптовые продажи, отдел реализации ТНП :

АО "МОТОР СИЧ", пр. Моторостроителей, 15,

г. Запорожье, 69068, Украина;

Тел.: +38 (061) 720-49-72;

Факс: +38 (061) 720-48-03;

Сайт: www.motorsich.com;

E-mail: ortnp.vld@motorsich.com, tnp@motorsich.com;

Розничные продажи, фирменный магазин АО "МОТОР СИЧ":

АО "МОТОР СИЧ", пр. Моторостроителей, 32,

г. Запорожье, 69068, Украина;

Тел.: +38 (061) 720-40-28. +38 (061) 720-33-37.

Моб.: +38 (050) 456-71-02. +38 (067) 619-81-41.

Сайт: www.tnp.motorsich.com.

E-mail: Salon@motorsich.com.



АО "МОТОР СИЧ"

г. Запорожье



МАСЛОБОЙКА БЫТОВАЯ ЭЛЕКТРИЧЕСКАЯ

"МОТОР СИЧ МБЭ-6"

Руководство по эксплуатации



Сепаратор
сливкоотделитель
"Мотор Січ-500"



Сепаратор молочный "Мотор Січ-100"



Сепаратор молочный
ручной
"Мотор Січ СЦМР-80"



Уважаемый покупатель!

АО «МОТОР СИЧ» выражает Вам признательность за выбор нашей продукции.

Ваша маслобойка «МОТОР СИЧ МБЭ-6» (далее по тексту - маслобойка) имеет существенные преимущества среди бытовых маслобоек других производителей, к которым относятся:

- эргономичный дизайн, обеспечивающий удобство в обслуживании;*
- прозрачная емкость из прозрачного пластикового композита, имеющая мерную шкалу, позволяющую оценивать объем заливаемых сливок;*
- наличие блокировки вращения крыльчатки при демонтаже электропривода, обеспечивающей безопасность работы с маслобойкой;*
- оптимальные формы крыльчатки и внутренних ребер емкости, обеспечивающие возможность получения масла повышенной жирности.*

Надежная, удобная и неприхотливая в обслуживании маслобойка послужит Вам долгие годы и станет незаменимым помощником получения высококачественного масла в домашних условиях.

АО «МОТОР СИЧ» гарантирует высокое качество, длительную и надежную работу маслобойки при условии соблюдения указаний по эксплуатации, оговоренных настоящим руководством.

Покупая маслобойку, проверьте комплектность и правильность заполнения гарантийного талона.

Осмотр, проверка исправности, целостности и комплектности маслобойки, а также заполнение гарантийного талона проводится продавцом в присутствии покупателя. Претензии о некомплектности и целостности изготовитель принимает только от торговых организаций.

После хранения маслобойки в холодном помещении или после транспортировки в зимнее время перед включением в сеть необходимо выдержать маслобойку при комнатной температуре не менее двух часов.

Предприятие постоянно работает над усовершенствованием своих изделий, поэтому возможны некоторые изменения в конструкции маслобоек, улучшающие их эксплуатационные качества и дизайн, не отраженные в данном руководстве по эксплуатации данного издания, и которые не могут служить основанием для претензий.

По вопросам приобретения товаров и запасных частей обращаться по адресу:

Оптовые продажи, отдел реализации ТНП:

АО «МОТОР СИЧ», пр. Моторостроителей, 15, г. Запорожье, 69068, Украина.

Тел.: +38(061) 720-49-72. Факс: +38(061) 720-48-03.

Сайт: www.motorsich.com. E-mail: ortnp.vtd@motorsich.com, ptnp@motorsich.com.

Розничные продажи, фирменный магазин АО «МОТОР СИЧ»:

АО «МОТОР СИЧ», пр. Моторостроителей, 32, г. Запорожье, 69068, Украина.

Тел.: +38(061) 720-40-28. +38(061) 720-33-37.

Моб.: +38(050) 456-71-02, +38(067) 619-81-41.

Сайт: www.tnp.motorsich.com. E-mail: Salon@motorsich.com

СОДЕРЖАНИЕ

1 Описание и работа	4
2 Использование по назначению	5
3 Техническое обеспечение	8
4 Текущий ремонт	8
5 Гарантийные обязательства	8
Приложение А Свидетельство о приемке	10
Приложение Б Гарантийные талоны	11

1 ОПИСАНИЕ И РАБОТА

1.1 Назначение изделия

1.1.1 Маслобойка предназначена для сбивания масла из высокожирных сливок (далее по тексту – сливки), полученных при сепарировании молока, и сливок, собранных с молока в домашних условиях, а также для приготовления коктейлей.

1.2 Технические характеристики

1.2.1 Объем заполнения исходным продуктом:

- минимальный, л..... 2

- максимальный, л..... 6

1.2.2 Объем емкости, л..... 10

1.2.3 Частота вращения крыльчатки, об/мин..... 1380

1.2.4 Время получения масла, мин..... от 8 до 30

1.2.5 Выход масла от объема исходного продукта, %..... от 35 до 50

1.2.6 Режим работы:

- продолжительность непрерывной работы, мин, не более..... 30

- продолжительность паузы, мин, не менее..... 30

1.2.7 Номинальная потребляемая мощность, Вт, не более..... 260

1.2.8 Номинальное напряжение и частота электрического тока, В/Гц..... 220 ± 10 % / 50

1.2.9 Габаритные размеры, мм, не более:

- диаметр..... 284

- высота..... 551

1.2.10 Масса маслобойки, кг, не более..... 5,8

1.2.11 Срок службы, лет..... 5

1.3 Состав изделия

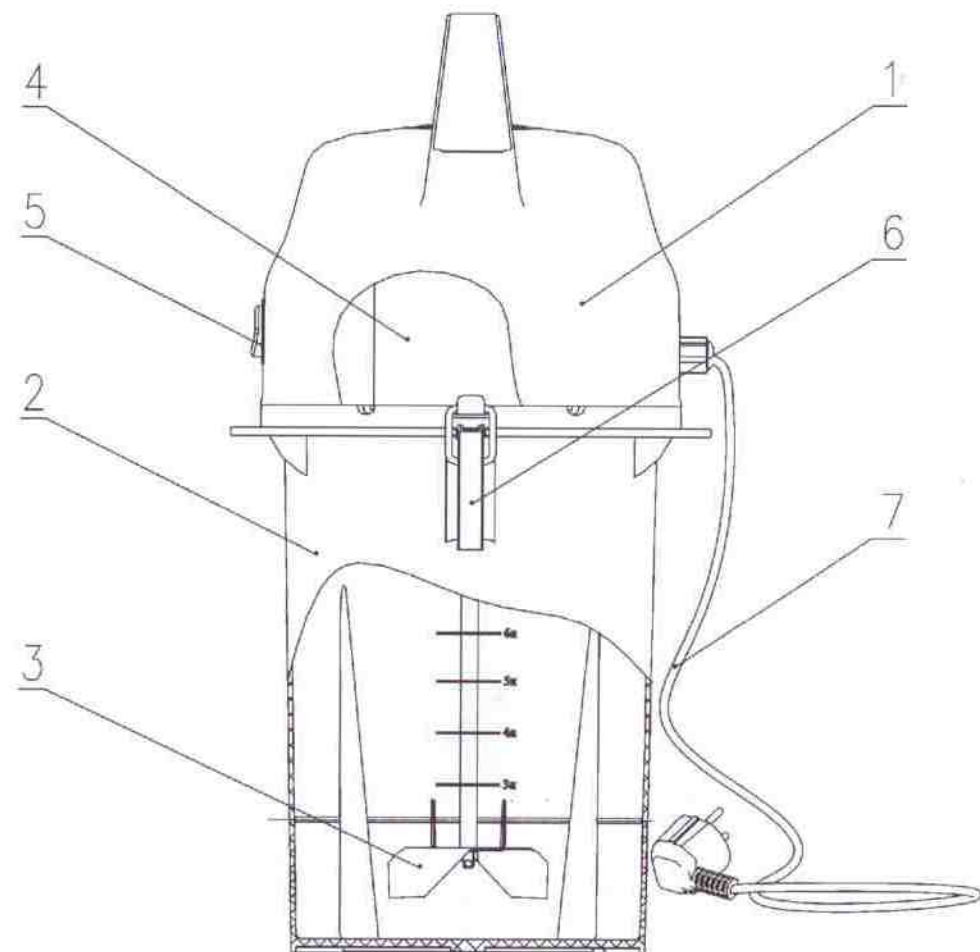
Основные детали и сборочные единицы маслобойки показаны на рисунке 1.

1.4 Комплектность

Маслобойка электрическая бытовая, шт. - 1.

Руководство по эксплуатации, экз. - 1.

Тара потребительская, шт. - 1.



1 – электропривод; 2 – емкость; 3 – крыльчатка; 4 – электродвигатель с конденсатором;
5 – выключатель; 6 – зажим; 7 – шнур

Рисунок 1 – Общий вид маслобойки бытовой электрической

2 ИСПОЛЬЗОВАНИЕ ПО НАЗНАЧЕНИЮ

2.1 Эксплуатационные ограничения

Перед началом эксплуатации маслобойки необходимо внимательно изучить следующие эксплуатационные ограничения, несоблюдение которых недопустимо по условиям безопасности или может привести к выходу изделия из строя.

2.1.1 Для безопасной эксплуатации маслобойки необходимо соблюдать следующие эксплуатационные ограничения:

- маслобойка относится к бытовым приборам, работающим под надзором, в связи с чем не допускается оставлять без присмотра включенную маслобойку, допускать к ней детей;

ЗАПРЕЩАЕТСЯ:

- эксплуатация маслобойки при напряжении в сети, превышающем 242 В;
- эксплуатация маслобойки при относительной влажности помещения более 80 %;
- во время работы закрывать вентиляционные отверстия электропривода;
- разбирать маслобойку до полной остановки электропривода;
- выполнять сборку, разборку, техническое обслуживание и ремонт маслобойки, а также переносить маслобойку с одного места на другое без отсоединения вилки шнура маслобойки от сети;

- наклонять более 30° и переворачивать работающую маслобойку;

- эксплуатация маслобойки при появлении признаков неисправности электродвигателя (искры, запах гари, дым), при этом необходимо немедленно отключить ее от сети.

2.1.2 Для длительной безотказной работы маслобойки необходимо соблюдать следующие эксплуатационные ограничения:

ЗАПРЕЩАЕТСЯ:

- эксплуатация маслобойки при напряжении сети ниже 198 В;
- эксплуатация маслобойки с незафиксированным электроприводом;
- эксплуатация маслобойки с заполнением емкости выше максимальной и ниже минимальной отметки;

- непрерывная работа маслобойки более 30 мин без последующей остановки минимум на 30 мин;

- эксплуатация маслобойки при появлении постороннего шума или повышенной вибрации маслобойки, вызванных неправильной сборкой или установкой маслобойки;

- включать в сеть маслобойку с поврежденной изоляцией токоведущего провода или с неисправной вилкой, а также при нахождении выключателя в положении ВКЛ;

- включать маслобойку в сеть до установки электропривода на емкость маслобойки;

- отключать шнур от сети без переключения выключателя в положение ВЫКЛ;

- заливать в емкость воду с температурой более 80 °С;

- попадание воды на электродвигатель при мытье электропривода.

2.2 Подготовка изделия к использованию

2.2.1 Изделие поставляется в собранном виде (см. рисунок 1) в потребительской таре.

2.2.2 После распаковки:

- демонтировать электропривод;

- емкость тщательно промыть теплым 2 % раствором пищевой соды, ополоснуть чистой водой и просушить;

- электропривод протереть салфеткой, смоченной в 2 % растворе пищевой соды, затем просушить.

2.2.3 Блок электропривода в обязательном порядке должен быть закреплен на емкости двумя зажимами.

2.3 Запуск изделия

Подготовка сливок перед сбиванием масла:

2.3.1 При использовании свежих сливок, полученных сепарированием молока жирностью 32...37 %, для уничтожения микроорганизмов, ускоряющих порчу масла, сливки пастеризуют, нагревая их до 70 - 75 °С, ни в коем случае не допуская кипячения. Во время пастеризации сливки перемешивают. После пастеризации сливки охлаждают до 4 - 7 °С и выдерживают при этой температуре 5 - 7 часов в холодильнике или погребе. Затем выдержанные сливки медленно, в течение 40 - 60 минут, подогревают до 13 - 15 °С водой (емкость со сливками ставят в таз с водой, температура воды не более 27 °С, и перемешивают сливки 2 - 3 раза по 5 минут) или выдерживают емкость со сливками 3 - 4 часа при комнатной температуре, при этом несколько раз сливки перемешивают.

2.3.2 При использовании сливок, собранных с молока в домашних условиях (сметана жирностью не менее 25 %) в течение трех и более дней, обработке по 2.3.1 они не подвергаются. Во избежание свертывания сливок при пастеризации данные сливки сбивают сырыми, при этом полученное масло будет иметь кисловатый привкус. Температура сбивания 10 - 15 °С. Очень жирные и загустевшие сливки необходимо разбавить молоком до состояния текучести. Не рекомендуется использовать для сбивания масла сливки малой жирности, приобретенные через торговую сеть.

2.3.3 Подготовленные сливки залить в емкость, максимальная загрузка 6 литров, минимальная - не менее 2 литров, после чего включить электропривод, который приводит во вращение крыльчатку. Во время работы происходит сбивание, приводящее к образованию масляного зерна и выделению жидкой фазы - пахты.

2.3.4 После 8 минут сбивания масла необходимо каждые 30 с производить визуальную оценку готовности масла. Для этого отключить маслобойку, снять электропривод. Если масляное зерно собралось в однородную зернистую массу, а пахта имеет прозрачно-белый цвет, то процесс сбивания можно считать завершенным, если нет, сбивание продолжить.

2.3.5 Если процесс сбивания масла завершен, необходимо:

- отключить изделие от сети с помощью выключателя;
- вилку шнура изделия извлечь из розетки;
- снять блок электропривода с емкости изделия;
- слить пахту из емкости и несколько раз промыть масло в холодной воде, перемешивая его для вымывания остатков пахты.

3 ТЕХНИЧЕСКОЕ ОБСЛУЖИВАНИЕ

3.1 Долговечность и безотказность работы маслобойки зависят от правильного ухода за ней согласно требованиям настоящего руководства.

3.2 Необходимо оберегать все детали маслобойки от повреждений. Не допускать соприкосновения пластмассовых деталей с активными растворителями, а также предметами, нагретыми свыше 80 °С.

3.3 Мыть загрязненные поверхности 0,5-2 % содовым раствором и мыльной водой с помощью мягкой ветоши. Применение песка, металлических щеток, мыльно-песчаных и других активных моющих средств не допускается.

3.3 Очистку наружных поверхностей электропривода осуществлять протиркой мягкой ветошью, смоченной мыльным или 0,5...2 % содовым раствором, не допуская попадания воды на электродвигатель через воздушные отверстия в крышке электропривода.

3.4 При длительном перерыве в работе маслобойки вал и крыльчатку смазать техническим вазелином.

3.5 Подшипники электродвигателя рассчитаны на работу в течение всего эксплуатационного срока без применения дополнительной смазки.

4 ТЕКУЩИЙ РЕМОНТ

4.1 Все ремонтные работы должны выполняться сервисными центрами.

4.2 Перечень возможных неисправностей изделия и методы их устранения приведены в таблице 2.

Таблица 2

Возможная неисправность	Вероятная причина	Метод устранения
При включении изделия в сеть электропривод не работает	Отсутствие напряжения в сети	Устранить неисправность специалистами ремонтных предприятий
	Обрыв провода в шнуре	
	Обрыв электрической цепи двигателя или конденсатора	
При включении изделия в сеть электропривод не работает, при этом гудит электродвигатель	Неисправен электродвигатель	

5 ГАРАНТИЙНЫЕ ОБЯЗАТЕЛЬСТВА

5.1 Предприятие-изготовитель гарантирует безотказную и надежную работу маслобойки в течение 12 месяцев со дня продажи, но не более 18 месяцев со дня изготовления.

5.2 Если в течение гарантийного срока в изделии обнаружены дефекты по вине изготовителя, ремонт осуществляет предприятие-изготовитель.

5.3 Предприятие-изготовитель не несет ответственность и не возмещает ущерб за дефекты, возникшие по вине потребителя или торгующей организации (небрежное хранение, нарушение правил эксплуатации).

5.4 По вопросам, связанным с эксплуатацией и ремонтом, обращаться в центр гарантийного ремонта по адресу:

АО «МОТОР СИЧ», пр. Моторостроителей, 30-А,

г. Запорожье, 69068, Украина.

Тел.: +38(061) 720-47-66, +38(050) 421-63-06.

Сайт: www.motorsich.com.

E-mail: service@motorsich.com.

ПРИЛОЖЕНИЕ А
(обязательное)

СВИДЕТЕЛЬСТВО О ПРИЕМКЕ

Маслобойка бытовая электрическая «МОТОР СИЧ МБЭ-6» № 131012
наименование изделия обозначение заводской номер

соответствует техническим условиям ТУ У 28.9-14307794-247:2013 и признана год-
 ной для эксплуатации.

Начальник ОТК



[Handwritten signature]

личная подпись

С.В. Новиков

расшифровка подписи

год, месяц, число

Цена

ПРИЛОЖЕНИЕ Б
(обязательное)

Гарантийные талоны

АО «МОТОР СИЧ», пр. Моторостроителей, 30-А, г. Запорожье, 69068, Украина

ТАЛОН №1

на гарантийный ремонт маслобойки бытовой электрической «МОТОР СИЧ МБЭ-6» № _____
 Дата изготовления _____
 Продана магазином № _____ 20 ____ г.
 Штамп магазина _____
(подпись)

Потребитель и его адрес _____

Подпись _____

Выполнены работы по устранению неисправностей: _____

Механик мастерской _____
(дата) (подпись)

Потребитель _____
(подпись)

Утверждаю _____ Зав. мастерской _____
(наименование биз. предприятия)

Штамп мастерской _____ 20 ____ г. _____
(подпись)

КОРЕШОК ТАЛОНА №1

на гарантийный ремонт маслобойки бытовой электрической
 «МОТОР СИЧ МБЭ-6» изъята
 Механик мастерской _____

Гарантийный талон

АО «МОТОР СИЧ», пр. Моторостроителей, 30-А, г. Запорожье, 69068, Украина

ТАЛОН №2

на гарантийный ремонт маслобойки бытовой электрической «МОТОР СИЧ МБЭ-6» № _____
 Дата изготовления _____
 Продана магазином № _____ 20 ____ г.
 Штамп магазина _____
(подпись)

Потребитель и его адрес _____

Подпись _____

Выполнены работы по устранению неисправностей: _____

Механик мастерской _____
(дата) (подпись)

Потребитель _____
(подпись)

Утверждаю _____ Зав. мастерской _____
(наименование биз. предприятия)

Штамп мастерской _____ 20 ____ г. _____

КОРЕШОК ТАЛОНА №2

на гарантийный ремонт маслобойки бытовой электрической
 «МОТОР СИЧ МБЭ-6» изъята
 Механик мастерской _____