

Утвержден

0599110100 КДС-ЛУ

МАСЛОБОЙКА БЫТОВАЯ ЭЛЕКТРИЧЕСКАЯ  
«МОТОР СИЧ МБЭ-6»

Каталог деталей и сборочных единиц

0599110100 КДС

Срок действия до без ограничения срока действия

Настоящий документ является собственностью АО «МОТОР СИЧ» и не может быть полностью или частично воспроизведен, тиражирован и распространен без разрешения руководства АО «МОТОР СИЧ».

2016



Каталог содержит перечень деталей и сборочных единиц маслобойки бытовой электрической «МОТОР СГЧ МБЭ-6» – 0599110100.

Каталог составлен по состоянию производства деталей на 01.03.2016 г.

Поиск необходимых деталей и сборочных единиц следует выполнять по приведенному рисунку и алфавитному указателю:

Рисунок 1.1 - Общая сборка маслобойки ;

Таблица 1.1 - Общая сборка маслобойки ;

Таблица 2.1 - Алфавитный указатель .

Пример записи при заказе детали 0599110102-02

«Емкость 0599110102-02 ТУ У 28.9-14307794-247:2013 ДКПП 28.93.12–00.00»,

где Емкость 0599110102-02 – наименование изделия,

0599110102-02 – обозначение изделия,

ТУ У 28.9-14307794–247:2013 – технические условия на изделие,

ДКПП 28.93.12–00.00 – национальный классификатор продукции и услуг.

## СОДЕРЖАНИЕ

1. Иллюстрации и перечень сборочных единиц и деталей.....	4
2. Алфавитный указатель.....	7
Приложение А Ссылочные нормативные документы.....	9

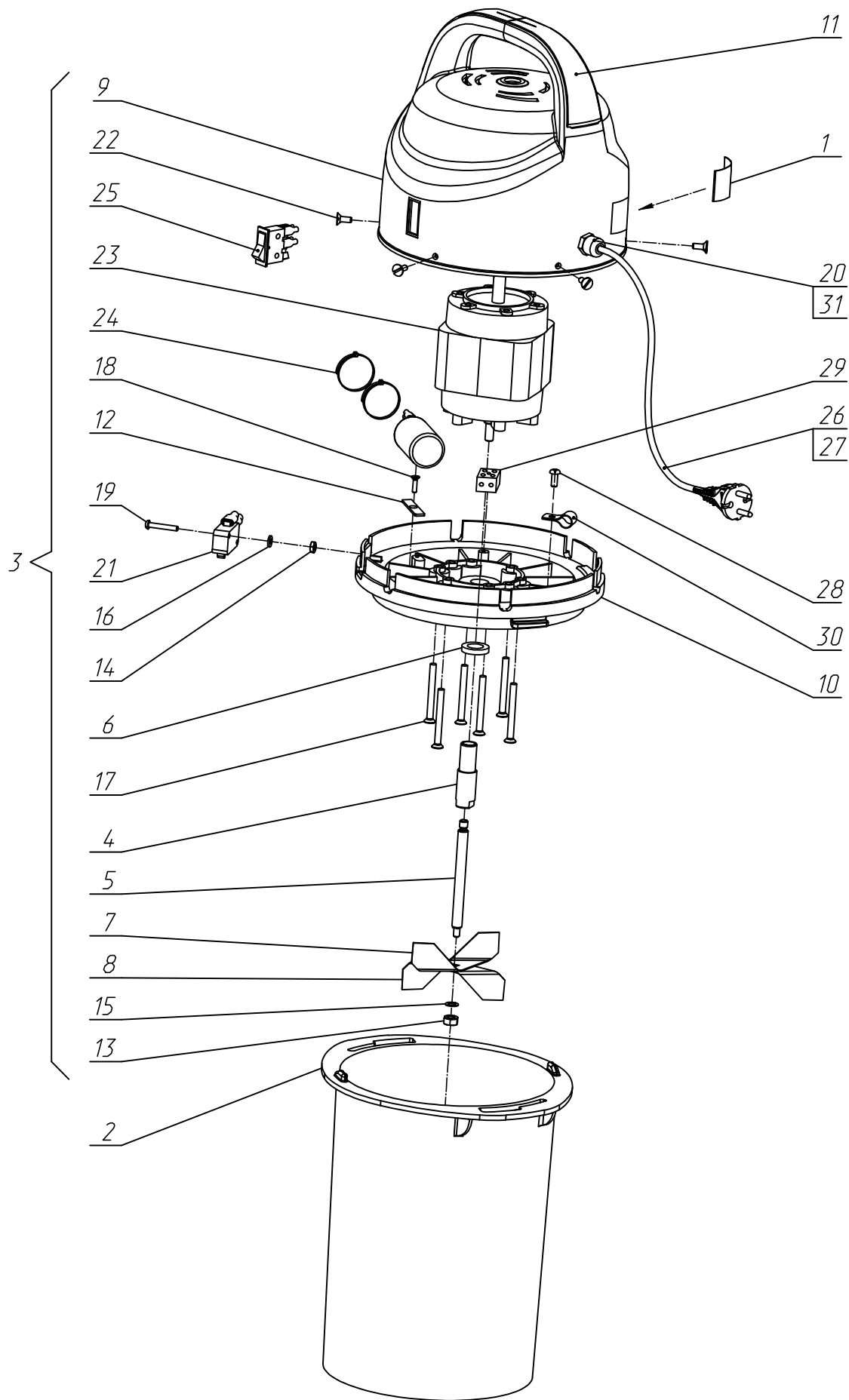


Рисунок 1.1 - Общая сборка маслосепаратора;

Таблица 1.1 – Общая сборка масляной

Номер рисунка	Номер позиции	Обозначение и дата применения	Наименование сборочных единиц, деталей 1 2 3 4 5 6	Количество		Применяемость
				на сборочную единицу	в упаковке	
1.1	1	0599110101	Ярлык	1		+
	2	0599110102-02	Емкость	1		+
	3	0599110110	Блок привода	1		+
	4	0599110115	•Переходник	1		+
	5	0599110116	•Вал	1		+
	6	0599110118	•Кольцо	1		+
	7	0599110119	•Лопасть	1		+
	8	0599110119-01	•Лопасть	1		+
	9	0599110121	•Колпак	1		+
	10	0599110122-01	•Основание	1		+
	11	0599110123	•Накладка	1		+
	12	0599110124	•Пластина	1		+
	13	0833036806	•Гайка 6-Хим.Пас-ОСТ 1 33036-80	1		+
	14	0805927186	•Гайка М3-6Н.5.016 ГОСТ 5927-70	1		+
	15	0811371062	•Шайба А.6.21 ГОСТ 11371-78	1		+
	16	0811371137	•Шайба А.3.01.019 ГОСТ 11371-78	1		+
	17	0387482014-99	•Винт 6x40 N5M16040 DIN965	6		+
	18	0387485016-99	•Винт 8013916-2 3,9x16 DIN 7982	1		+
	19	0387485001-99	•Винт М3x20ЦБ DIN965/963 (5M13020-2)	1		+
		0817475620	Винт В.М3-6gx20.58.016 ГОСТ 17475-80			

Номер рисунка	Номер позиции	Обозначение и дата применения	Наименование сборочных единиц, деталей	Количество		Применяемость
				на сборочную единицу	в упаковке	
1.1			1 2 3 4 5 6			
			Детали или сборочные единицы			
	20	0875491061-99	•Кабельный ввод СТ-М 16x1,5 (53111410)	1		+
	21	0875718014-99	•Микропереключатель VT16001С 16А 250VAC	1		+
	22	0387429004-99	•Винт самосверлящий 3,5x9,5 DIN 7504N	6		+
	23	0387486013-99	Винт 3,5x9,5 DIN 7981 80533509-2	1		+
		0900301555-99	•Электродвигатель ОКА 180-4/56 РКМ6			
	24	0904006012-99	ТУ 568М-А038-001-93 (укомплектован тепловым реле и конденсатором 8 мF±10% 500V 50 Hz)	2		+
			•Хомут 3,6x140 ДКС 25209С			
	25	0900402158-99	•Выключатель ВК59-19А-2010-40УХЛ4	1		+
	26	0599110120	ТУ У 31.2-03967731.009-2002	1		+
			•Шнур сетевой			
	27	0584912011	•Бирка Трубка «Радпласт Т-2-6/3» сорт 1	2		+
			ТУ6-19-299-86 L=25±2мм			
	28	0901902520-99	•Гнездо 202612-11 ОСТ 37.003.032-88	1		+
			•Шнур-удл.армир. ПВС-ВП 2x0,75x1,7м белый			
	29	0943371017	•Жгут	1		+
			•Бирка Трубка «Радпласт Т-2-6/3» сорт 1			
	30	0599110130	ТУ6-19-299-86 L=25±2мм	3		+
			•Бирка Трубка «Радпласт Т-2-6/3» сорт 1			
	31	0584912011	•Гнездо 202612-11 ОСТ 37.003.032-88	3		+
			•Винт самонарезающий 3,9x9,5 DIN7981 8053909-2			
	32	0901902520-99	•Клемма быстрого монтажа СW-1,25	1		+
			•Скоба-хомут 5/16R			
	33	0909015534-99	•Контргайка GMP-GL-M 16x1,5 (53119010)	1		+
			•Скоба-хомут 5/16R			
	34	0909014446-99	•Контргайка GMP-GL-M 16x1,5 (53119010)	1		+
			•Скоба-хомут 5/16R			
	35	0875493016-99	•Контргайка GMP-GL-M 16x1,5 (53119010)	1		+
			•Скоба-хомут 5/16R			

## 2 АЛФАВИТНЫЙ УКАЗАТЕЛЬ

Таблица 2.1 – Алфавитный указатель маслобойки

Обозначение	Код продук- ции	Наименование сборочной единицы, детали	Номер рисунка, позиции	Количество на изделие
				«МОТОР С1С МБЭ-6»
0599110110		Блок привода	1.1, 3	1
0599110116		Вал	1.1, 5	1
0387482014-99		Винт 6x40 N5M16040 DIN965	1.1, 17	6
0387485016-99		Винт 8013916-2 3,9x16 DIN 7982	1.1, 18	1
0387485001-99		Винт М3х20ЦБ DIN965/963 (5M13020-2)	1.1, 19	1
0817475620		Винт В.М3-6gx20.58.016 ГОСТ 17475-80		
0387429004-99		Винт самосверлящий 3,5x9,5 DIN 7504N	1.1, 22	6
0387486013-99		Винт 3,5x9,5 DIN 7981 8053509-2		
0387495002-99		Винт самонарезающий 3,9x9,5 DIN7981 8053909-2	1.1, 28	1
0900402158-99		Выключатель ВК59-19А-2010-40УХЛ4 ТУ У 31.2-03967731.009-2002	1.1, 25	1
0833036806		Гайка 6-Хим.Пас–ОСТ 1 33036-80	1.1, 13	1
0805927186		Гайка М3-6Н.5.016 ГОСТ 5927-70	1.1, 14	1
0599110102-02		Емкость	1.1, 2	1
0599110130		Жгут	1.1, 27	1
0875491061-99		Кабельный ввод ST-М 16x1,5 (53111410)	1.1, 20	1
0909015534-99		Клемма быстрого монтажа CW-1,25	1.1, 29	3
0599110121		Колпак	1.1, 9	1

Продолжение таблица 2.1

Обозначение	Код продук- ции	Наименование сборочной единицы, детали	Номер рисунка, позиции	Количество на изделие
				«МОТОР СГЧ МБЭ-6»
0599110118		Кольцо	1.1, 6	1
0875493016-99		Контргайка GMP-GL-M 16x1,5 (53119010)	1.1, 31	1
0599110119		Лопасть	1.1, 7	1
0599110119-01		Лопасть	1.1, 8	1
0875718014-99		Микропереключатель VT16001C 16A 250VAC	1.1, 21	1
0599110123		Накладка	1.1, 11	1
0599110122-01		Основание	1.1, 10	1
0599110115		Переходник	1.1, 4	1
0599110124		Пластина	1.1, 12	1
0909014446-99		Скоба-хомут 5/16R	1.1, 30	1
0904006012-99		Хомут 3,6x140 ДКС 25209С	1.1, 24	2
0811371062		Шайба А.6.21 ГОСТ 11371-78	1.1, 15	1
0811371137		Шайба А.3.01.019 ГОСТ 11371-78	1.1, 16	1
0599110120		Шнур сетевой	1.1, 26	1
0900301555-99		Электродвигатель ОКА 180-4/56 РКМ6 ТУ 568М-А038-001-93 (укомплекто- ван тепловым реле и конденсатором 8 мF±10% 500V 50 Hz)	1.1, 23	1
0599110101		Ярлык	1.1, 1	1



ПРИЛОЖЕНИЕ А  
(справочное)

ССЫЛОЧНЫЕ НОРМАТИВНЫЕ ДОКУМЕНТЫ

Обозначение НД	Наименование НД	Номер пункта, в котором даны ссылки на НД
ОСТ 1 33036-80	Гайки шестигранные для нерасчетных соединений и стопорения. Конструкция	Таблицы 1.1, 2.1
ГОСТ 5927-70	Гайки шестигранные класса точности А. Конструкция и размеры	Таблицы 1.1, 2.1
ГОСТ 11371-78	Шайбы. Технические условия	Таблицы 1.1, 2.1
ГОСТ 17475-80	Винты с потайной головкой классов точности А и В. Конструкция и размеры	Таблицы 1.1, 2.1
ТУ 568М-А038-001-93	Электродвигатель ОКА 180-4/56 РКМ6 (укомплектован тепловым реле и конденсатором 8 мФ±10% 500V 50 Hz)	Таблицы 1.1, 2.1
ТУ У 31.2-03967731.009-2002	Выключатель ВК59-19А-2010-40УХЛ4	Таблицы 1.1, 2.1
ТУ 6-19-299-86	Бирка Трубка «Радпласт Т-2-6/3» сорт 1	Таблицы 1.1; 2.1
ОСТ 37.003.032-88	Гнездо 202612-11	Таблицы 1.1, 2.1
ТУ У 28.9-14307794-247:2013	Маслобойка побутова електрична «МОТОР СІЧ МБЭ-6»	Таблицы 1.1, 2.1

