



АКЦИОНЕРНОЕ ОБЩЕСТВО «МОТОР СІЧ»

**ПИЛЫ БЕНЗИНОМОТОРНЫЕ
«МОТОР СІЧ-470», «МОТОР СІЧ-475»**

Каталог деталей и сборочных единиц

0580920000 КДС

Срок действия до без ограничения срока действия

Настоящий документ является собственностью АО "МОТОР СІЧ" и не может быть полностью или частично воспроизведен, тиражирован и распространен без разрешения руководства АО "МОТОР СІЧ".

2014

Каталог содержит перечень деталей и сборочных единиц пил бензиномоторных «Мотор Січ-470» 0580920000 и «Мотор Січ-475» 0580920000-01.

Каталог составлен по состоянию состава изделий на 02.08.2013 г.

Поиск необходимых деталей и сборочных единиц необходимо осуществлять по следующим рисункам:

Рисунок 1.1 - Общая сборка бензопилы;

Рисунок 1.2 - Модуль моторный (картер коленчатый вал), маслопровод с фильтром, маслосос, механизм натяжения пильной цепи;

Рисунок 1.3 - Модуль моторный (картер), цилиндро - поршневая группа, тормоз пильной цепи, ведущая муфта;

Рисунок 1.4 - Крышка левая (стартер), система зажигания;

Рисунок 1.5 - Корпус - бак;

Рисунок 1.6 - Корпус - бак, карбюратор, воздушный фильтр;

Рисунок 1.7 - Карбюратор «Мотор Січ КМ-17-06»

и алфавитному указателю, приведенному в таблице 2.1.

При заказе деталей модуля моторного учитывать данные по комплектации, приведенные в разделе 3.

Пример записи при заказе детали 0581300041:

«Мембрана 0581300041 0581300080 ТУ У3.16-14307794-097, ДКПП 28.24.12-60.00»,

где Мембрана 0581300041 - наименование изделия,

0581300080 - обозначение изделия в упаковке,

ТУ У3.16-14307794-097 - технические условия на изделие,

ДКПП 28.24.12-60.00 - Державний класифікатор продукції та послуг.

СОДЕРЖАНИЕ

1 Иллюстрации и перечень сборочных единиц, деталей	4
2 Алфавитный указатель	32
3 Подбор деталей цилиндрико-поршневой группы	44
4 Условия взаимозаменяемости деталей и сборочных единиц	45
Приложение А Ссылочные нормативные документы.....	46

1 ИЛЛЮСТРАЦИИ И ПЕРЕЧЕНЬ СБОРОЧНЫХ ЕДИНИЦ, ДЕТАЛЕЙ

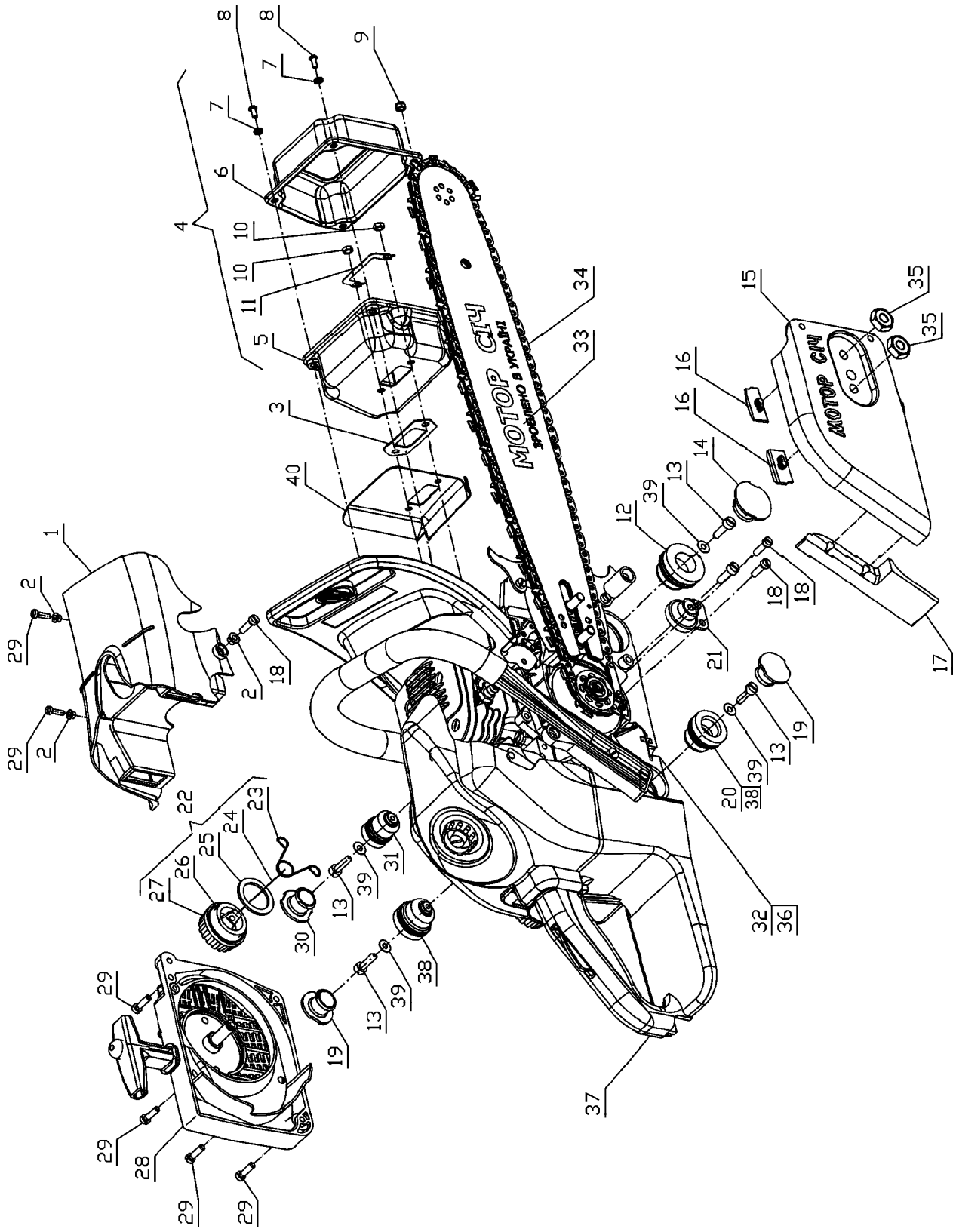


Рисунок 1.1 - Общая сборка бензопилы

Таблица 1.1 – Общая сборка бензопилы

Номер рисунка	Номер позиции	Обозначение и дата применения		Наименование сборочных единиц, деталей	Количество		Применяемость	
		Детали или сборочные единицы	Детали или сборочные единицы в упаковке		на сборочную единицу	в упаковке	«Мотор Січ -470»	«Мотор Січ -475»
1.1	1	0580916021		Крышка верхняя	1	1	+	+
	2	0580916002		Втулка	3	3	+	+
	3*	0580900045	0580960140	Прокладка	2	2	+	+
	4	0581209000	0580960300-13	Глушитель	1	1	+	+
	5	0581209020	0580960300-12	• Стенка задняя	1	1	+	+
	6	0581209010	0580960300-14	• Стенка передняя	1	1	+	+
	7	0811532205	0580960360	• Шайба 5-Кл-ОСТ 1 11532	2	2	+	+
	8	0831538251	0580960340	• Винт 5-11-Кл-ОСТ 1 31538	2	1	+	+
	9	0292501416-99		• Контргайка 6P05-2(M5) DIN985	2	2	+	+
	10	0833207204	0580960320	Гайка 5-Кл-ОСТ 1 33207	2	2	+	+
	11	0580901003	0580960100-03	Шайба стопорная	1	1	+	+
	12	0580921033-01		Амортизатор	1	1	+	+
	13	0387459941-99		Винт самонарезающий 8055525-2 5,5x25 DIN7981	4	4	+	+
	14	0680016023	0580960350	Заглушка	1	1	+	+

Продолжение таблицы 1.1

Номер рисунка	Номер позиции	Обозначение и дата применения		Наименование сборочных единиц, деталей 1 2 3 4 5 6	Количество		Применяемость	
		Детали или сборочные единицы	Детали или сборочные единицы в упаковке		на сборочную единицу	в упаковке	«Мотор Січ» -470»	«Мотор Січ» «Мотор Січ -475»
1.1	15	0580917100-01		Крышка правая	1		+	+
	16	0580917003	0580960110-15	• • Вставка направляющая	2	1	+	+
	17	0580917002-01	0580960110-14	• • Амортизатор	1	1	+	+
	18	0580900024-03	0580960340	Винт	4	10	+	+
	19	0680016022	0580960350	Заглушка	2	2	+	+
	20	анн. 0580921022		Амортизатор	1		+	+
	21	0580923000-01 с 01.06.14 0580923000-02		Амортизатор	2		+	+
	22	0580912000-01		Пробка	1		+	+
	23	0580912003		• • • Пружина	1		+	+
	24	0580912007		• • • Леска капроновая рыболовная 0,5 мм ТУ6-13-29-89 L=200мм	1		+	+
	25	0580912004	0580960210-09	• • • Прокладка	1	1	+	+
	26	0580912001-01		• • • Пробка	1		+	+
	27	0580912002		• • • Крышка	1		+	+
	28	0580915400-02		Крышка левая	1		+	+

Окончание таблицы 1.1

Номер рисунка	Номер позиции	Обозначение и дата применения		Наименование сборочных единиц, деталей	Количество		Применяемость	
		Детали или сборочные единицы	Детали или сборочные единицы в упаковке		на сборочную единицу	в упаковке	«Мотор Січ -470»	«Мотор Січ -475»
1.1	29	0580900024-02	0580960340	Винт	4	8	+	+
	30	0580900051		Заглушка	1		+	+
	31	0580921015		Амортизатор	1		+	+
		с 01.06.14	0580921015-01					
	32	0580920100		Модуль моторный	1		+	-
	33	058000300-01	058000330-01	Шина	1	1	+	+
	34	058000910-01		Цепь пильная в пленочной упаковке	1		+	+
	35	0580900033		Гайка	2		+	+
	36	0580920100-01		Модуль моторный	1		-	+
	37	0580909000-04		Корпус	1		+	+
	38	с 01.06.14	0580921022-01	Амортизатор	2		+	+
	39	0580921012		Шайба	4		+	+
	40	0580900053		Экран	1		+	+

* - Подбор количества при сборке

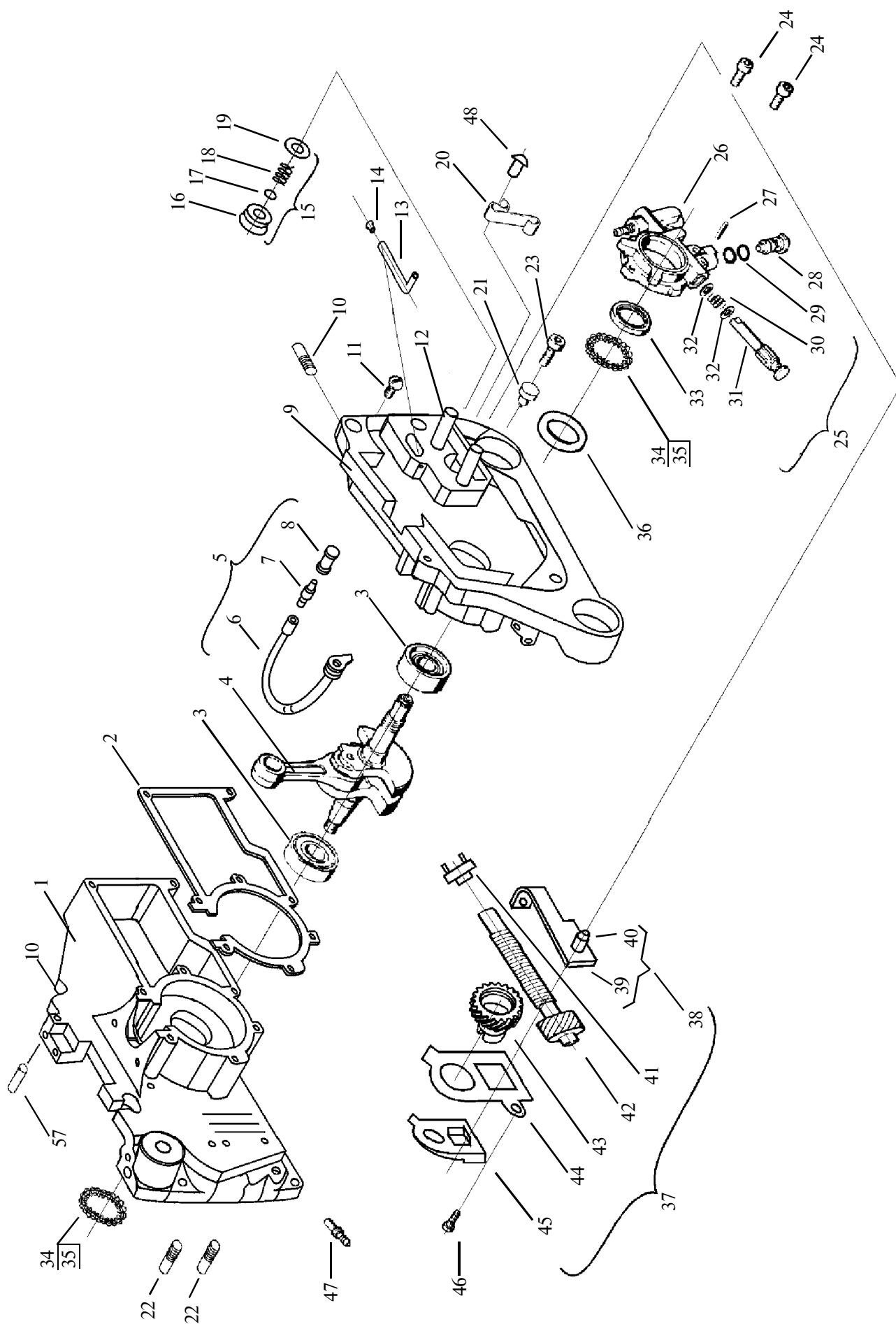


Рисунок 1.2 - Модуль моторный (картер, коленчатый вал), маслопровод с фильтром, маслонасос, механизм натяжения цепи

Таблица 1.2 - Модуль моторный (картер, коленчатый вал), маслопровод с фильтром, маслонасос, механизм натяжения пыльной цепи

Номер рисунка	Номер позиции	Обозначение и дата применения		Наименование сборочных единиц, деталей 1 2 3 4 5 6	Количество		Применяемость	
		Детали или сборочные единицы	Детали или сборочные единицы в упаковке		на сборочную единицу	в упаковке	«Мотор Січ -470»	«Мотор Січ -475»
1.2	1	0580901431		Картер левый	1		+	+
	2	0580901005		Прокладка	1		+	+
	3	0910101312-99		Шарикоподшипник 6202/СЗ	2		+	+
	4 *1	0580901120 0580901120-01 0580901120-02		Вал коленчатый (в сборе с шатуном)	1		-	+
		0580901120-03 0580901120-04 0580901120-05			1		+	-
	5	0580901900		Маслопровод с фильтром	1		+	+
	6	0580901901		• Маслопровод	1		+	+
	7	0580914003		• Проходник	1		+	+
	8	0580914002		• Фильтр	1		+	+
	9	0580901432		Картер правый	1		+	+
	10	0823251012		Шпилька 3251 А-5-22	2		+	+

Продолжение таблицы 1.2

Номер рисунка	Номер позиции	Обозначение и дата применения		Наименование сборочных единиц, деталей 1 2 3 4 5 6	Количество		Применяемость		
		Детали или сборочные единицы	Детали или сборочные единицы в упаковке		на сборочную единицу	в упаковке	«Мотор Січ» -470»	«Мотор Січ» «Мотор Січ -475»	
1.2	11	0580900024-02	0580960340	Винт		2	2	+	+
	12	0680002012	0580960220-01	Шпилька		2	2	+	+
	13	0580910015	0580960110-03	Маслопровод		1	1	+	+
	14	0680004018		Фиксатор		1		+	+
	15	0580901020		Суфлер		1		+	+
	16	0580901023		• • Корпус		1		+	+
	17	0910301240-99		• • Шарик Ø3,175 ГОСТ 3722		1		+	+
	18	0580901022		• • Пружина		1		+	+
	19	0680004022		• • Шайба		1		+	+
	20	0680005006	0580960220-05	Пружина - фиксатор		1	1	+	+
	21	0803128150		Штифт 5x18 ГОСТ 3128		2		+	+
		0580901401		Штифт					
		0580901401-01							
	22	0823251015		Шпилька 3251 А-5-28		2		+	+
	23	0580900024-04		Винт		6		+	+

Продолжение таблицы 1.2

Номер рисунка	Номер позиции	Обозначение и дата применения		Наименование сборочных единиц, деталей	Количество		Применяемость	
		Детали или сборочные единицы	Детали или сборочные единицы в упаковке		на сборочную единицу	в упаковке	«Мотор Січ» -470»	«Мотор Січ» -475»
1.2	24	0387486028-99		Винт М4-6gx14.48.ЦБ DIN 7985	2		+	+
	25	0580908000-03		Маслонасос	1		+	+
	26	0580908100-02		... Корпус	1		+	+
	27	0835001812	0580960380	... Штифт 1-2-10-Хим.Пас-ОСТ 1 35001	1	1	+	+
	28	0580908003	0580960300-02	... Ограничитель	1	1	+	+
	29	0800980014	0580960330	... Кольцо 004-007-19-2-043-А- ОСТ 1 00980	2	1	+	+
	30	0580908006	0580960100-31	... Пружина	1	1	+	+
	31	0580908004-01	0580960300-03	... Плунжер	1	1	+	+
	32	0250040329 0-4-0329	0580960200-02	... Шайба регулировочная	2	2	+	+
	33	0800980102		... Кольцо 032-035-19-2-043-А ОСТ 1 00980	1		+	+
	34	0581200011-01		Пружина	2		+	+
	35	0810455015		Манжета 15-ОСТ 1 10455	2		+	+

Окончание таблицы 1.2

Номер рисунка	Номер позиции	Обозначение и дата применения		Наименование сборочных единиц, деталей 1 2 3 4 5 6	Количество		Применяемость	
		Детали или сборочные единицы	Детали или сборочные единицы в упаковке		на сборочную единицу	в упаковке	«Мотор Січ» -470»	«Мотор Січ» «Мотор Січ -475»
1.2	36	0580901001-01		Кольцо дистанционное	3 мах		+	+
	37	0680007020	0580960100-28	Механизм натяжения цепи	1	1	+	+
	38	0680007010	0580960100-27	... Кронштейн	1	1	+	+
	39	0680007004	0580960220-03	... Скоба	1	1	+	+
	40	0680007003		... Штырь	1		+	+
	41	0680007001	0580960230-01	... Опора	1	1	+	+
	42	0680007005	0580960220-06	... Колесо зубчатое	1	1	+	+
	43	0680007006	0580960120-02	... Колесо зубчатое	1	1	+	+
	44	0580907027	0580960220-07	... Пластина	1	1	+	+
	45	0680007002	0580960230-02	... Прокладка	1	1	+	+
	46	0831529248	0580960340	Винт 4-8-Кд-ОСТ 1 31529	1	1	+	+
	47	0680002009	0580960390-02	Штуцер	1	1	+	+
	48	0680002015		Штифт	1		+	+

*1 - подбор согласно разделу 3

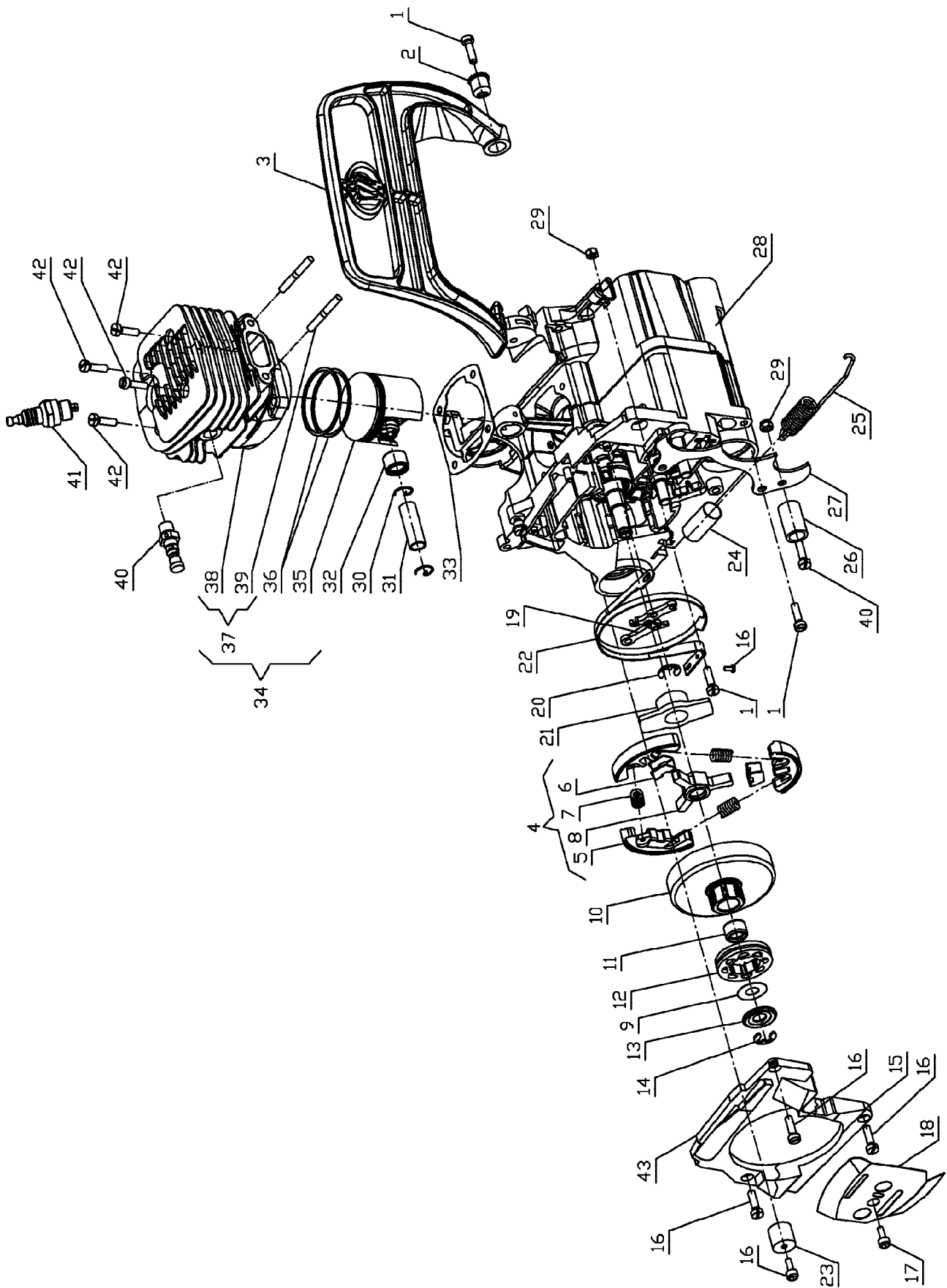


Рисунок 1.3 -Модуль моторный (картер), цилиндро-поршневая группа, тормоз пильной цепи

Таблица 1.3 – Модуль моторный (картер), цилиндро-поршневая группа, тормоз пыльной цепи

Номер рисунка	Номер позиции	Обозначение и дата применения		Наименование сборочных единиц, деталей	Количество		Применяемость	
		Детали или сборочные единицы	Детали или сборочные единицы в упаковке		на сборочную единицу	в упаковке	«Мотор Січ -470»	«Мотор Січ -475»
1.3	1	0580900024-03		Винт	3		+	+
	2	0680005011	0580960120-01	Шайба чашечная	1	1	+	+
	3	0580900052		Рукоятка - упор	1		+	+
	4	0580911000-01	0580960100-13	Полумуфта ведущая	1	1	+	+
	5	0580911002-01	0580960200-01	• Сектор - груз	3	3	+	+
	6	0580911003-02	0580960100-14	• Фиксатор	3	3	+	+
	7	0580911005	0580960100-15	• Пружина	3	3	+	+
	8	0580911001-01	0580960200-06	• Крестовина	1	1	+	+
	9*	0580900027 0580900027-01	0580960100-22 0580960100-23	Шайба компенсационная	2	2	+	+
	10	0580900035-01		Корпус полумуфты	1		+	+
	11	0910101910-99 0910102153-99		Роликотодшипник 943/10 ГОСТ 4060 Роликотодшипник 943/10С2 ГОСТ 4060	1	1	+	+
	12	0580900009-02	0580000460	Звездочка ведущая	1	1	+	+
	13	0580900026	0580960100-21	Шайба предохранительная	1	1	+	+
	14	0580900025-01	0580960100-01	Шайба упорная	1	4	+	+
	15	0580900007		Экран	1		+	+
	16	0580900014	0580960340	Винт	5	5	+	+
	17	0831529248		Винт 4-8-Кл-ОСТ 1 31529	1		+	+
	18	0680016015	0580960120-03	Пластина направляющая	1	1	+	+

Продолжение таблицы 1.3

Номер рисунка/позиции	Обозначение и дата применения		Наименование сборочных единиц, деталей	Количество		Применяемость		
	Детали или сборочные единицы	Детали или сборочные единицы в упаковке		на сборочную единицу	в упаковке	«Мотор Січ» -470»	«Мотор Січ» -475»	
1.3	19	0680005010-01	0580960200-09	Замок	1	1	+	+
	20	0834520103	0580960360	Шайба 3-Ц-ОСТ 1 34520	1	1	+	+
	21	0580900034	0580960100-34	Привод маслососа	1	1	+	+
	22	0580904100		Лента тормозная	1		+	+
	23	0580924100		Амортизатор	1		+	+
	24	0580900008		Экран	1		+	+
	25	0580900004	0580960300	Пружина замка	1	1	+	+
	26	0580900037		Втулка	1		+	+
	27	0580900054 0580900054-01		Упор зубчатый	1		+	+
	28	0580901430		Картер	1		+	+
	29	0292501416-99		Контргайка 6P05-2(M5) DIN985	2		+	+
	30	0580901008		Кольцо стопорное	2		+	+
	31 *1	0580901006 0580901006-01 0580901006-02	0580960100-25 0580960100-2501 0580960100-2502	Палец поршневой	1	1	+	+
	32 *1	0910101902-99 0910101903-99 0910101906-99 0910101973-99		Роликотодшипник КВК F-222905(12x15x15) (-2 -4) (-3 -5) Роликотодшипник КВК F-222905 (12x15x15) (-4 -6) (-5 -7) Роликотодшипник КВК F-222905 (12x15x15) (0 -2) (-1 -3) Роликотодшипник К12x15x15FK (P0M2) (M1M3) (P2M4) (M3M5) (P4M6) (M5M7)	1		+	+

Номер рисунка	Номер позиции	Обозначение и дата применения		Наименование сборочных единиц, деталей 1 2 3 4 5 6	Количество		Применяемость	
		Детали или сборочные единицы	Детали или сборочные единицы в упаковке		на сборочную единицу	в упаковке	«Мотор Січ -470»	«Мотор Січ -475»
1.3	33	0580901007		Прокладка	1		+	+
		0580901007-01						
34*1		0580901750		Цилиндро - поршневая группа	1		+	-
		0580901750-01						
		0580901750-02						
		0580901750-03						
		0580901750-04						
0580901750-05								
35*1		0580901210		• • Поршень	1	1	+	+
		0580901210-01	0580960100-25					
		0580901210-02	0580960100-0501 0580960100-0502					
36		0580901002-01	0580960100-02	• • Кольцо поршневое	2	2	+	+
		0580901360		• • Цилиндр в сборе	1		+	-
0580901360-01								
0580901360-02								
37*1		0580901360-03			1		-	+
		0580901360-04						
		0580901360-05						
		0580901307						
		0580901307-01						
38*1		0580901307-02		• • • Цилиндр	1		+	-
		0580901307-03			1	-	+	
		0580901307-04						
0580901307-05								

Окончание таблицы 1.3

Номер рисунка/позиции	Обозначение и дата применения		Наименование сборочных единиц, деталей	Количество		Применяемость	
	Детали или сборочные единицы	Детали или сборочные единицы в упаковке		на сборочную единицу	в упаковке	«Мотор Січ -470»	«Мотор Січ -475»
1.3	39	0823251013	1 2 3 4 5 6 • • • Шпилька 3251A-5-24	2		+	+
	40	0580901830	Клапан декомпрессионный	1		+	+
	41	0900502018-99 0900502233-99 0900502242-99	Свеча зажигания ВРМР7А (NGK) Свеча зажигания RCJ7Y.4K CHAMPION Свеча зажигания WSR7F BOSCH	1		+	+
	42	0580900024-01	Винт 0580960340	5	4	+	+
	43	0580900018	Экран	1		+	+

* - подбор количества при сборке

*1 - подбор согласно разделу 3

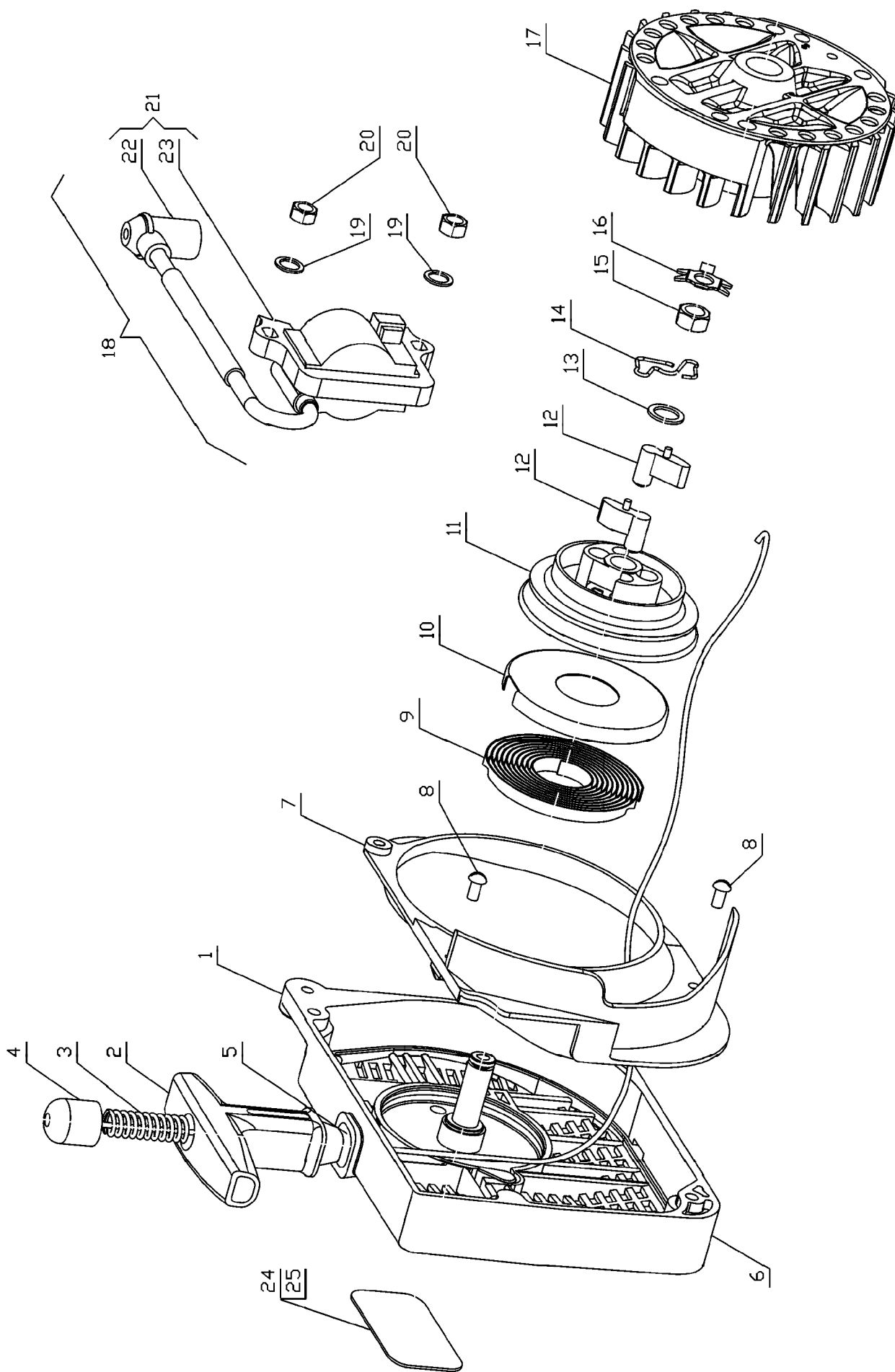


Рисунок 1.4 — Крышка левая (стартер), система зажигания

Таблица 1.4 – Крышка левая (стартер), система зажигания

Номер рисунка	Номер позиции	Обозначение и дата применения		Наименование сборочных единиц, деталей	Количество		Применяемость		
		Детали или сборочные единицы	Детали или сборочные единицы в упаковке		на сборочную единицу	в упаковке	«Мотор Січ -470»	«Мотор Січ -475»	
1.4	1 2 3 4 5 6								
	1	0580915400-02		Крышка левая	1		1	+	+
	2	0580915006-01	0580960310-01	Рукоятка пусковая	1	1	1	+	+
	3	0580915017	0580960300-08	Пружина	1	1	1	+	+
	4	0580915100	0580960110-07	Шнур	1	1	1	+	+
	5	0580915008-01	0580960100-18	Люверса	1	1	1	+	+
	6	0580915300		Крышка стартера	1		1	+	+
	7	0580915012		Дефлектор	1		1	+	+
	8	0580900015-02		Винт самонарезающий	2		2	+	+
	9	0580915004-01		Пружина ленточная	1		1	+	+
	10	0580915005	0580960200-07	Корпус пружины	1	1	1	+	+
	11	0580915014	0580960110-05	Шкив стартера	1	1	1	+	+
	12	0580915015	0580960110-06	Собачка	2	2	2	+	+
	13	0580915003	0580960300-07	Шайба	1	1	1	+	+
	14	0580915016-01	0580960100-19	Стопор	1	1	1	+	+
	15	0580925002		Гайка	1		1	+	+

Окончание таблицы 1.4

Номер рисунка	Номер позиции	Обозначение и дата применения		Наименование сборочных единиц, деталей 1 2 3 4 5 6	Количество		Применяемость	
		Детали или сборочные единицы	Детали или сборочные единицы в упаковке		на сборочную единицу	в упаковке	«Мотор Січ» -470»	«Мотор Січ» «Мотор Січ -475»
1.4	16	0581200003	0580960120	Шайба стопорная	1	1	+	+
	17	0580901530		Колесо вентилятора	1		+	+
	18	0580902300		• Электрооборудование	1		+	+
	19	0834507213		• Шайба 1-5-10-Кд- ОСТ 1 34507	2		+	+
	20	0292501416-99		• Контрайка бр05-2(M5) DIN 985	2		+	+
	21	0580932100		• Система зажигания	1		+	+
	22	0900503005-99		• • • Наконечник контактный свечи зажигания 403030	1		+	+
	23	0901407094-99		• • • Модуль зажигания 105427-1 (Германия, PVL)	1		+	+
		0900501091-99		• • • Модуль электронный ЭМЗ-01 УХЛ 3 ТУ У 31.6-21174514.001			+	+
	24	0580951003		Этикетка	1		+	-
	25	0580951003-01		Этикетка	1		-	+

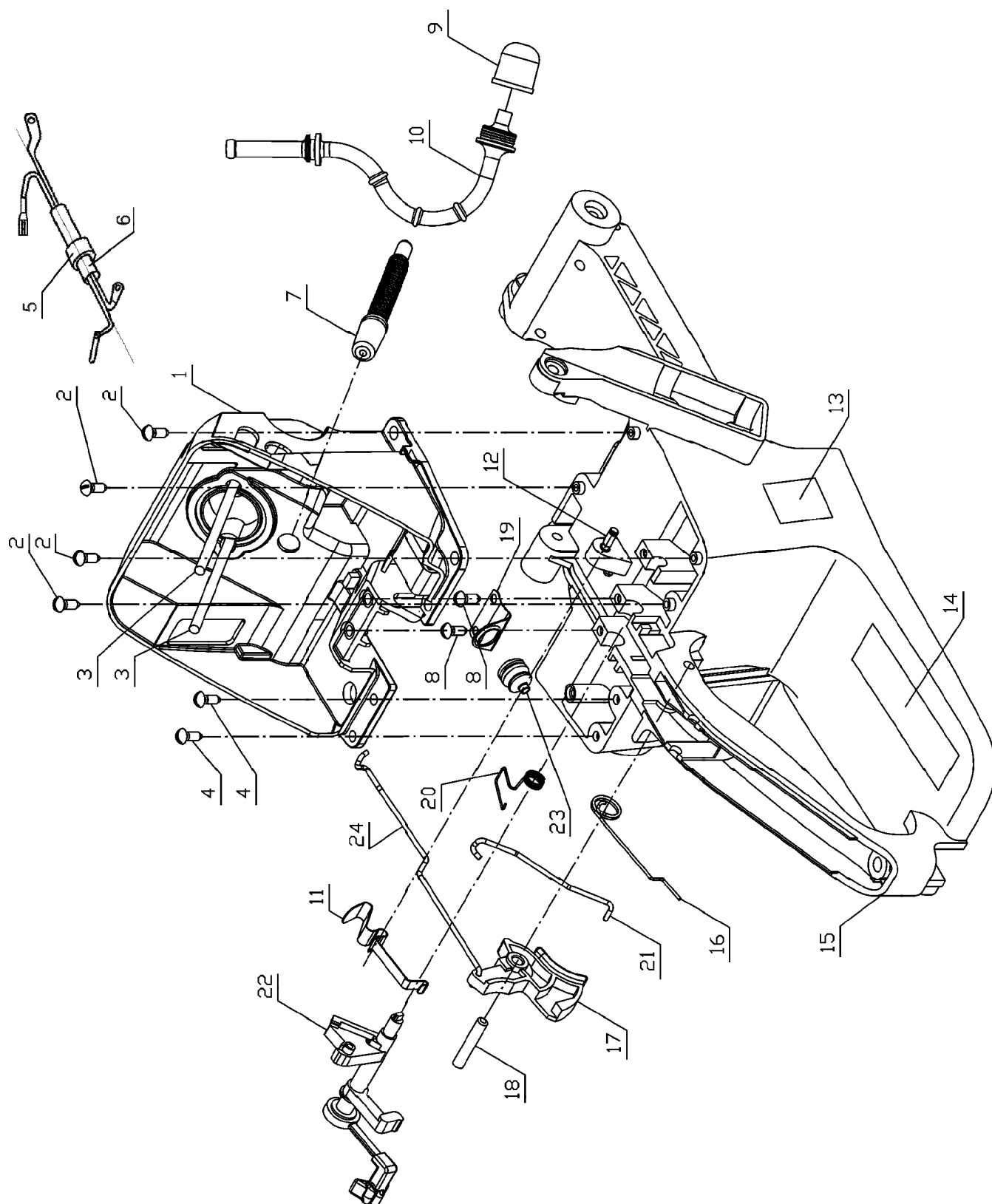


Рисунок 1.5 - Корпус - бак

Таблица 1.5 - Корпус - бак

Номер рисунка	Номер позиции	Обозначение и дата применения		Наименование сборочных единиц, деталей 1 2 3 4 5 6	Количество		Применяемость	
		Детали или сборочные единицы	Детали или сборочные единицы в упаковке		на сборочную единицу	в упаковке	«Мотор Січ» -470»	«Мотор Січ» «Мотор Січ -475»
1.5	1	0580909310		Корпус фильтра	1		+	+
	2	0387459944-99		Винт самонарезающий 80L3913-2 3,9x13	4		+	+
	3	0580909302		Болт	2		+	+
	4	0387459943-99		Винт самонарезающий 80L4216-2 4,2x16	2		+	+
	5	0680002022		Хомут	1		+	+
	6	0580909900		Жгут	1		+	+
	7	0580909007	0580960210-15	Шланг воздушный	1	1	+	+
	8	0387902096-99		Винт самонарезающий 80L4219-2/4 4,2x19 DIN7981	2		+	+
	9	0580909023		Фильтр топливный	1		+	+
	10	0580909021		Трубопровод	1		+	+
	11	0580909031-01		Пружина рычага управления	1		+	+
	12	0580909015	0580960300-05	Ось	1	1	+	+
	13	0580909106		Этикетка	1		+	+
	14	0580909105		Этикетка	1		+	+

Окончание таблицы 1.5

Номер рисунка/позиции	Обозначение и дата применения		Наименование сборочных единиц, деталей	Количество		Применяемость		
	Детали или сборочные единицы	Детали или сборочные единицы в упаковке		на сборочную единицу	в упаковке	«Мотор Січ» -470»	«Мотор Січ» «Мотор Січ -475»	
1	2	3	4	5	6			
1.5	15	0580909100-01	0580960110-02	Корпус - бак	1	1	+	+
	16	0580909014-01	0580960100-11	Пружина	1	1	+	+
	17	0580909025	0580960210-02	Манетка	1	1	+	+
	18	0580909026	0580960200	Ось	1	1	+	+
	19	0580909018		Опора	1		+	+
	20	0580909028	0580960200-04	Фиксатор рычага	1	1	+	+
	21	0580909039		Рычаг	1		+	+
	22	0580909600-02	0580960210-05	Рычаг управляющий	1	1	+	+
	23	0680015003	0580960400	Манжета	1	1	+	+
	24	0580909038		Тяга	1		+	+

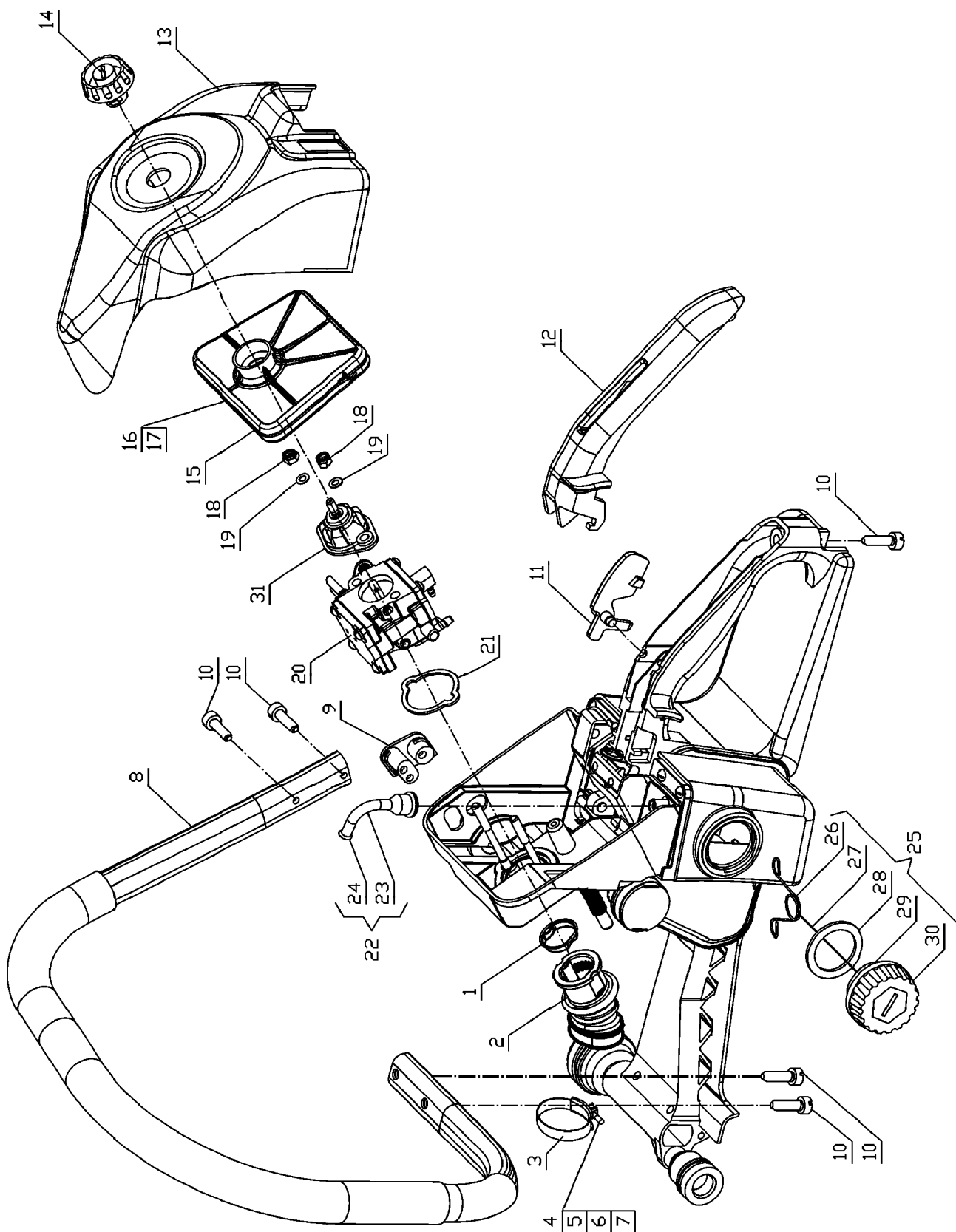


Рисунок 1.6 - Корпус - бак, карбюратор, воздушный фильтр

Таблица 1.6 - Корпус - бак, карбюратор, воздушный фильтр

Номер рисунка	Номер позиции	Обозначение и дата применения		Наименование сборочных единиц, деталей	Количество		Применяемость	
		Детали или сборочные единицы	Детали или сборочные единицы в упаковке		на сборочную единицу	в упаковке	«Мотор Січ -470»	«Мотор Січ -475»
1.6	1	0581200004	0580960390	Шайба	1	1	+	+
	2	0580909034-01		Патрубок	1	1	+	+
	3	0580909050		Хомут	1	1	+	+
	4	0580909060		• Скоба	1	1	+	+
	5	0581212001-01		• Гайка	1	1	+	+
	6	0817473206		• Винт В.МЗ-6gx16.58.016 ГОСТ 17473	1	1	+	+
	7	0811532203	0580960360	• Шайба 3-Кл-ОСТ 1 11532	1	1	+	+
	8	0580918000-02	0580960110-16	Рукоятка	1	1	+	+
	9	0580909004	0580960210-11	Колодка	1	1	+	+
	10	0387459941-99		Винт самонарезающий 8055525-2 5,5x25 DIN 7981	5	5	+	+
	11	0580909011	0580960210-01	Стопор манетки	1	1	+	+
	12	0580909002-01	0580960210-03	Крышка	1	1	+	+
	13	0580909037		Крышка задняя	1	1	+	+
	14	0580905000	0580960110	Гайка	1	1	+	+

Номер рисунка	Номер позиции	Обозначение и дата применения		Наименование сборочных единиц, деталей 1 2 3 4 5 6	Количество		Применяемость	
		Детали или сборочные единицы	Детали или сборочные единицы в упаковке		на сборочную единицу	в упаковке	«Мотор Січ» -470»	«Мотор Січ» «Мотор Січ -475»
1.6	15	0580909400		Фильтр воздушный	1	1	+	+
	16	0580909410	0580960210-13	• • Стенка передняя	1	1	+	+
	17	0580909420	0580960110-11	• • Стенка задняя	1	1	+	+
	18	0292501416-99		Контргайка 6P05-2(M5) DIN985	2		+	+
	19	0250055017		Кольцо уплотнительное	2		+	+
	20	0581300000-06		Карбюратор «Мотор Січ КМ-17-06»	1		+	+
	21	0581200005	0580960390-01	Кольцо стопорное	1	1	+	+
	22	0580909200-01	0580960110-12	Суфлер бензобака	1	1	+	+
	23	0580909201		• • • Корпус суфлера	1		+	+
	24	0580909203		• • • Дроссель	1		+	+
	25	0580912000-01	0580960110-04	Пробка	1	1	+	+
	26	0580912003		• • • • Пружина	1		+	+
	27	0580912007		• • • • • Леска капроновая рыболовная 0,5 мм ТУ 6-13-29-89, L=200 мм	1		+	+
	28	0580912004	0580960210-09	• • • • Прокладка	1	1	+	+

Окончание таблицы 1.6

Номер рисунка	Номер позиции	Обозначение и дата применения		Наименование сборочных единиц, деталей	Количество		Применяемость	
		Детали или сборочные единицы	Детали или сборочные единицы в упаковке		на сборочную единицу	в упаковке	«Мотор Січ -470»	«Мотор Січ -475»
1.6	29	0580912001-01		•••• Пробка	1	+	+	+
	30	0580912002		•••• Крышка	1	+	+	+
	31	0580909500-01		Переходник	1	+	+	+

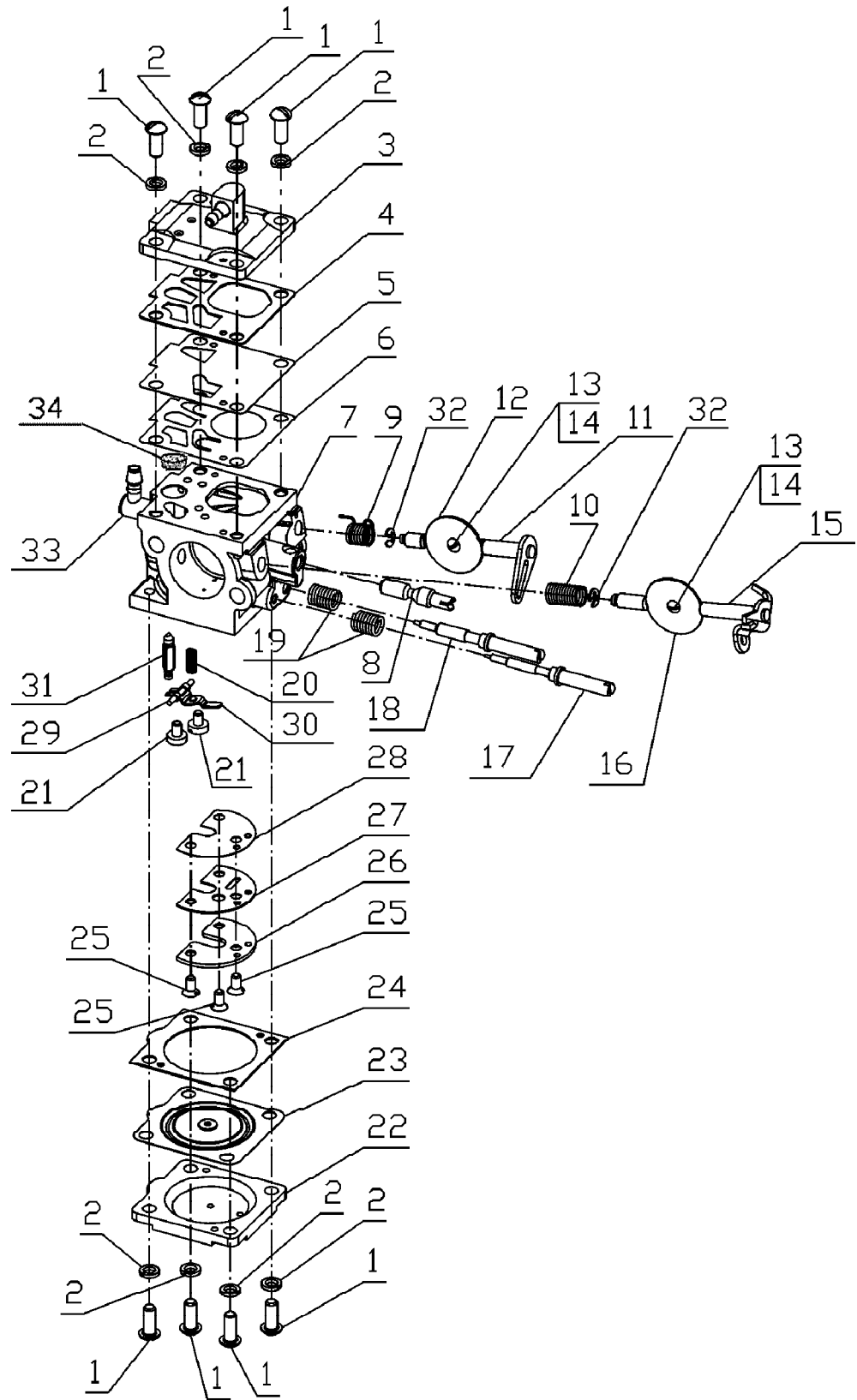


Рисунок 1.7 - Карбюратор «Мотор Січ КМ-17-06»

Таблица 1.7 - Карбюратор «Мотор Січ КМ-17-06»

Номер рисунка/позиции	Номер	Обозначение и дата применения		Наименование сборочных единиц, деталей	Количество		Применяемость	
		Детали или сборочные единицы	Детали или сборочные единицы в упаковке		на сборочную единицу	в упаковке	«Мотор Січ» -470»	«Мотор Січ» -475»
1.7	1	0831528242		Винт 4-10-Кд-ОСТ 1 31528	8		+	+
	2	0811532204	0580690360	Шайба 4-Кд-ГОСТ 1 11532	8	10	+	+
	3	0581301000-01		Крышка	1		+	+
	4	0581300059		Прокладка	1		+	+
		0581300059-01						
	5	0581300033-01	0581300080-01	Мембрана	1	1	+	+
	6	0581300041	0581300080	Мембрана	1	1	+	+
	7	0581307000-01		Корпус	1		+	+
	8	0581300058		Винт	1		+	+
	9	0581300024-02		Пружина	1		+	+
	10	0581300031		Пружина	1		+	+
	11	0581305010		Ось воздушной заслонки	1		+	+
	12	0581300023-01		Заслонка воздушная	1		+	+
	13	0810463102		Шайба 2,5.65Г.016 ГОСТ 10463	2		+	+

Продолжение таблицы 1.7

Номер рисунка	Номер позиции	Обозначение и дата применения		Наименование сборочных единиц, деталей 1 2 3 4 5 6	Количество		Применяемость		
		Детали или сборочные единицы	Детали или сборочные единицы в упаковке		на сборочную единицу	в упаковке	«Мотор Січ» -470»	«Мотор Січ» «Мотор Січ -475»	
1.7	14	0581300052		Винт		2		+	+
	15	0581304070		Ось дроссельной заслонки		1		+	+
	16	0581300025-01		Заслонка дроссельная		1		+	+
	17	0581300055	0581300130	Винт регулировочный		1	1	+	+
	18	0581300038	0581300130-01	Винт регулировочный		1	1	+	+
	19	0581300018-02		Пружина		2		+	+
	20	0581300056		Пружина		1		+	+
	21	0581300039		Винт		2		+	+
	22	0581300013-01		Крышка		1		+	+
	23	0581300500		Мембрана		1		+	+
		0909012522-99		Мембрана BINGBI					
				«BING MOTOSEGA DOLMAR PS 9000»					
	24	0581300053		Прокладка		1			+
		0909012523-99		Прокладка BINGBI					
				«BING MOTOSEGA DOLMAR PS 9000»					

Окончание таблицы 1.7

Номер рисунка/позиции	Обозначение и дата применения		Наименование сборочных единиц, деталей	Количество		Применяемость	
	Детали или сборочные единицы	Детали или сборочные единицы в упаковке		на сборочную единицу	в упаковке	«Мотор Січ -470»	«Мотор Січ -475»
1.7	25	0817475604 0817475102	Винт В.М3-6gx6.58.016 ГОСТ 17475 Винт В2.М3-6gx6.58.016 ГОСТ 17475	3		+	+
	26	0581300027-01	Шайба	1		+	+
	27	0581300028-01	Прокладка	1		+	+
	28	0581300029-01	Демпфер	1		+	+
	29	0581300014-01	Ось	1		+	+
	30	0581300016-01	Коромысло	1	1	+	+
	31	0581302010	Игла	1		+	+
	32	0834520102	Шайба 2-Ц-ОСТ 1 34520	2	1	+	+
	33	0581300035	Штуцер угловой	1	1	+	+
	34	0581300022	Фильтр	1		+	+

2 АЛФАВИТНЫЙ УКАЗАТЕЛЬ

Таблица 2.1 - Алфавитный указатель

Обозначение	Код продук- ции	Наименование сборочной единицы, детали	Номер рисунка, позиции	Количество на изделие	
				«Мотор-Січ - 470»	«Мотор-Січ - 475»
0580917002-01		Амортизатор	1.1, 17	1	1
0580921015 0580921015-01		Амортизатор	1.1, 31	1	1
0580921022		Амортизатор	1.1, 20	1	1
0580921022-01		Амортизатор	1.1, 38	2	2
0580921033-01		Амортизатор	1.1, 12	1	1
0580923000-01 0580923000-02		Амортизатор	1.1, 21	1	1
0580924100		Амортизатор	1.3, 23	1	1
0580909302		Болт	1.5, 3	2	2
0580901120 0580901120-01 0580901120-02		Вал коленчатый (в сборе с шатуном)	1.2, 4	-	1
0580901120-03	1			-	
0580901120-04					
0580901120-05					
0580900014	Винт			1.3, 16	5
0580900024-01	Винт	1.3, 42	5	5	
0580900024-02	Винт	1.1, 29 1.2, 11	4	4	
0580900024-03	Винт	1.1, 18 1.3, 1	6	6	
0580900024-04	Винт	1.2, 23	6	6	
0581300039	Винт	1.7, 21	2	2	

Продолжение таблицы 2.1

Обозначение	Код продук- ции	Наименование сборочной единицы, детали	Номер рисунка, позиции	Количество на изделие	
				«Мотор Січ - 470»	«Мотор Січ - 475»
0581300052		Винт	1.7, 14	2	2
0581300058		Винт	1.7, 8	1	1
0831528242		Винт 4-10-Кд-ОСТ 1 31528	1.7, 1	8	8
0831529254		Винт 4-14-Кд-ОСТ 1 31529	1.2, 23	2	2
0831529248		Винт 4-8-Кд-ОСТ 1 31529	1.2, 46 1.3, 17	2	2
0831538251		Винт 5-11-Кд-ОСТ 1 31538	1.1, 8	2	2
0817475604		Винт В.М3-6gx6.58.016 ГОСТ 17475	1.7, 25	3	3
0817473206		Винт В.М3-6gx16.58.016 ГОСТ 17473	1.6, 6	1	1
0817475102		Винт В2.М3-6gx6.58.016 ГОСТ 17475	1.7, 25	3	3
0387486028-99		Винт М4-6gx14.48.ЦБ DIN 7985	1.2, 24	2	2
0581300038		Винт регулировочный	1.7, 18	1	1
0581300055		Винт регулировочный	1.7, 17	1	1
0580900015-02		Винт самонарезающий	1.4, 8	2	2
0387459941-99		Винт самонарезающий 8055525-2 5,5x25 DIN 7981	1.1, 13 1.6, 10	4 1	4 1
0387459944-99		Винт самонарезающий 80L3913-2 3,9x13	1.5, 2	4	4
0387459943-99		Винт самонарезающий 80L4216-2 4,2x16	1.5, 4	2	2
0387902096-99		Винт самонарезающий 80L4219-2/4 4,2x19 DIN7981	1.5, 8	2	2
0580917003		Вставка направляющая	1.1, 16	2	2
0580900037		Втулка	1.3, 26	1	1
0580916002		Втулка	1.1, 2	3	3
0580900033		Гайка	1.1, 35	2	2
0580905000		Гайка	1.6, 14	1	1

Продолжение таблицы 2.1

Обозначение	Код продук- ции	Наименование сборочной единицы, детали	Номер рисунка, позиции	Количество на изделие	
				«Мотор Січ - 470»	«Мотор Січ - 475»
0580925002		Гайка	1.4, 15	1	1
0581212001-01		Гайка	1.6, 5	1	1
0833207204		Гайка 5-Кд-ОСТ 1 33207	1.1, 10	2	2
0581209000		Глушитель	1.1, 4	1	1
0581300029-01		Демпфер	1.7, 28	1	1
0580915012		Дефлектор	1.4, 7	1	1
0580909203		Дроссель	1.6, 24	1	1
0580909900		Жгут	1.5, 6	1	1
0580900051		Заглушка	1.1, 30	1	1
0680016022		Заглушка	1.1, 19	2	2
0680016023		Заглушка	1.1, 14	1	1
0680005010-01		Замок	1.3, 19	1	1
0581300023-01		Заслонка воздушная	1.7, 12	1	1
0580900009-02		Звездочка ведущая	1.3, 12	1	1
0581300025-01		Заслонка дроссельная	1.7, 16	1	1
05801302010		Игла	1.7, 31	1	1
0581300000-06		Карбюратор «Мотор Сич КМ-17-06»	1.6, 20	1	1
0580901430		Картер	1.3, 28	1	1
0580901431		Картер левый	1.2, 1	1	1
0580901432		Картер правый	1.2, 9	1	1
0580901830		Клапан декомпрессионный	1.3, 40	1	1
0580901530		Колесо вентилятора	1.4, 17	1	1
0680007005		Колесо зубчатое	1.2, 42	1	1
0680007006		Колесо зубчатое	1.2, 43	1	1

Продолжение таблицы 2.1

Обозначение	Код продук- ции	Наименование сборочной единицы, детали	Номер рисунка, позиции	Количество на изделие	
				«Мотор Січ - 470»	«Мотор Січ - 475»
0580909004		Колодка	1.6, 9	1	1
0800980014		Кольцо 004-007-19-2-043-A-ОСТ 1 00980	1.2, 29	2	2
0800980102		Кольцо 032-035-19-2-043-A ОСТ 1 00980	1.2, 33	1	1
0580901001		Кольцо дистанционное	1.2, 36	3 мах	3 мах
0580901002-01		Кольцо поршневое	1.3, 36	2	2
0580901008		Кольцо стопорное	1.3, 30	2	2
0581200005		Кольцо стопорное	1.6, 21	1	1
0250055017		Кольцо уплотнительное	1.6, 19	2	2
0292501416-99		Контргайка 6P05-2(M5) DIN985	1.1, 9 1.3, 29 1.6, 18 1.4, 20	2 2 2 2	2 2 2 2
0581300016-01		Коромысло	1.7, 30	1	1
0580901023		Корпус	1.2, 16	1	1
0580908100-02		Корпус	1.2, 26	1	1
0580909000-04		Корпус	1.1, 37	1	1
0581307000-01		Корпус	1.7, 7	1	1
0580909100-01		Корпус - бак	1.5, 15	1	1
0580900035-01		Корпус полумуфты	1.3, 10	1	1
0580915005		Корпус пружины	1.4, 10	1	1
0580909201		Корпус суфлера	1.6, 23	1	1
0580909310		Корпус фильтра	1.5, 1	1	1
0580911001-01		Крестовина	1.3, 8	1	1
0680007010		Кронштейн	1.2, 38	1	1

Продолжение таблицы 2.1

Обозначение	Код продук- ции	Наименование сборочной единицы, детали	Номер рисунка, позиции	Количество на изделие	
				«Мотор Січ - 470»	«Мотор Січ - 475»
0580909002-01		Крышка	1.6, 12	1	1
0580912002		Крышка	1.6, 30	1	1
0581301000-01		Крышка	1.7, 3	1	1
0581300013-01		Крышка	1.7, 22	1	1
0580916021		Крышка верхняя	1.1, 1	1	1
0580909037		Крышка задняя	1.6, 13	1	1
0580915400-02		Крышка левая	1.1, 28 1.4, 1	1	1
0580917100-01		Крышка правая	1.1, 15	1	1
0580915300		Крышка стартера	1.4, 6	1	1
0580904100		Лента тормозная	1.3, 22	1	1
0580912007		Леска капроновая рыболовная 0,5 мм ТУ 6-13-29-89, L=200 мм	1.1, 24 1.6, 27	1	1
0580915008-01		Люверса	1.4, 5	1	1
0580909025		Манетка	1.5, 17	1	1
0680015003		Манжета	1.5, 23	1	1
0810455015		Манжета 15-ОСТ 1 10455	1.2, 35	2	2
0580908000-03		Маслонасос	1.2, 25	1	1
0580901901		Маслопровод	1.2, 6	1	1
0580910015		Маслопровод	1.2, 13	1	1
0580901900		Маслопровод с фильтром	1.2, 5	1	1
0581300033-01		Мембрана	1.7, 5	1	1
0581300041		Мембрана	1.7, 6	1	1
0581300500		Мембрана	1.7, 23	1	1

Продолжение таблицы 2.1

Обозначение	Код продук- ции	Наименование сборочной единицы, детали	Номер рисунка, позиции	Количество на изделие	
				«Мотор Січ - 470»	«Мотор Січ - 475»
0909012522-99		Мембрана BINGB1 «BING MOTOSEGA DOLMAR PS 9000»	1.7, 23	1	1
0680007020		Механизм натяжения цепи	1.2, 37	1	1
0580920100		Модуль моторный	1.1, 32	1	
0580920100-01			1.1, 36		1
0901407094-99		Модуль зажигания 105427-1 (Германия, PVL)	1.4, 23	1	1
0900501091-99		Модуль электронный ЭМЗ-01 УХЛ 3 ТУ У 31.6-21174514.001	1.4, 23	1	1
0900503005-99		Наконечник контактный свечи зажигания 403030	1.4, 22	1	1
0580908003		Ограничитель	1.2, 27	1	1
0580909018		Опора	1.5, 19	1	1
0680007001		Опора	1.2, 41	1	1
0580909015		Ось	1.5, 12	1	1
0580909026		Ось	1.5, 18	1	1
0581300014-01		Ось	1.7, 29	1	1
0581305010		Ось воздушной заслонки	1.7, 11	1	1
0581304070		Ось дроссельной заслонки	1.7, 15	1	1
0580901006		Палец поршневой	1.3, 31	1	1
0580901006-01					
0580901006-02					
0580909034-01		Патрубок	1.6, 2	1	1
0580909500-01		Переходник	1.6, 31	1	1
0580907027		Пластина	1.2, 44	1	1
0680016015		Пластина направляющая	1.3, 18	1	1
0580908004-01		Плунжер	1.2, 31	1	1
0580911000-01		Полумуфта ведущая	1.3, 4	1	1

Продолжение таблицы 2.1

Обозначение	Код продук- ции	Наименование сборочной единицы, детали	Номер рисунка, позиции	Количество на изделие	
				«Мотор Січ - 470»	«Мотор Січ - 475»
0580901210 0580901210-01 0580901210-02		Поршень	1.3, 35	1	1
0580900034		Привод маслососа	1.3, 21	1	1
0580912000-01		Пробка	1.1, 22 1.6, 25	1	1
0580912001-01		Пробка	1.1, 26 1.6, 29	1	1
0580900045		Прокладка	1.1, 3	2	2
0580901005		Прокладка	1.2, 2	1	1
0580901007 0580901007-01		Прокладка	1.3, 33	1	1
0580912004		Прокладка	1.1, 25 1.6, 28	1	1
0581300028-01		Прокладка	1.7, 27	1	1
0581300053		Прокладка	1.7, 24	1	1
0581300059 0581300059-01		Прокладка	1.7, 4	1	1
0680007002		Прокладка	1.2, 45	1	1
0909012523-99		Прокладка BINGB1 «BING MOTOSEGA DOLMAR PS 9000»	1.7, 24	1	1
0580914003		Проходник	1.2, 7	1	1
0580901022		Пружина	1.2, 18	1	1
0580908006		Пружина	1.2, 30	1	1
0580909014-01		Пружина	1.5, 16	1	1

Продолжение таблицы 2.1

Обозначение	Код продук- ции	Наименование сборочной единицы, детали	Номер рисунка, позиции	Количество на изделие	
				«Мотор Січ - 470»	«Мотор Січ - 475»
0580911005		Пружина	1.3, 7	3	3
0580912003		Пружина	1.1, 23 1.6, 26	1	1
0580915017		Пружина	1.4, 3	1	1
0581200011-01		Пружина	1.2, 34	2	2
0581300018-02		Пружина	1.7, 19	2	2
0581300024-02		Пружина	1.7, 9	1	1
0581300031		Пружина	1.7, 10	1	1
0581300056		Пружина	1.7, 20	1	1
0680005006		Пружина - фиксатор	1.2, 20	1	1
0580900004		Пружина замка	1.3, 25	1	1
0580915004-01		Пружина ленточная	1.4, 9	1	1
0580909031-01		Пружина рычага управления	1.5, 11	1	1
0910101910-99		Роликподшипник 943/10 ГОСТ 4060	1.3, 11	1	1
0910102153-99		Роликподшипник 943/10С2 ГОСТ 4060	1.3, 11	1	1
0910101902-99		Роликподшипник КВК F-222905 (12x15x15) (- 2 - 4) (- 3 - 5)	1.3, 32	1	1
0910101903-99		Роликподшипник КВК F-222905 (12x15x15) (- 4 - 6) (- 5 - 7)			
0910101906-99		Роликподшипник КВК F-222905 (12x15x15) (0 - 2) (- 1 - 3)			
0910101973-99		Роликподшипник К12x15x15FK (P0M2) (M1M3) (P2M4) (M3M5) (P4M6) (M5M7)			
0580918000-02		Рукоятка	1.6, 8	1	1
0580900052		Рукоятка - упор	1.3, 3	1	1
0580915006-01		Рукоятка пусковая	1.4, 2	1	1
0580909039		Рычаг	1.5, 21	1	1

Продолжение таблицы 2.1

Обозначение	Код продукции	Наименование сборочной единицы, детали	Номер рисунка, позиции	Количество на изделие	
				«Мотор Січ - 470»	«Мотор Січ - 475»
0580909600-02		Рычаг управляющий	1.5, 22	1	1
0900502242-99		Свеча зажигания WSR7F BOSCH	1.3, 41	1	1
0900502018-99		Свеча зажигания ВРМР7А (NGK)	1.3, 41	1	1
0900502233-99		Свеча зажигания RCJ7Y.4K CHAMPION	1.3, 41	1	1
0580911002-01		Сектор - груз	1.3, 5	3	3
0580932100		Система зажигания	1.4, 21	1	1
0580909060		Скоба	1.6, 4	1	1
0680007004		Скоба	1.2, 39	1	1
0580915015		Собачка	1.4, 12	2	2
0580909420		Стенка задняя	1.6, 17	1	1
0581209020		Стенка задняя	1.1, 5	1	1
0580909410		Стенка передняя	1.6, 16	1	1
0581209010		Стенка передняя	1.1, 6	1	1
0580915016-01		Стопор	1.4, 14	1	1
0580909011		Стопор манетки	1.6, 11	1	1
0580901020		Суфлер	1.2, 15	1	1
0580909200-01		Суфлер бензобака	1.6, 22	1	1
0580909021		Трубопровод	1.5, 10	1	1
0580909038		Тяга	1.5, 24	1	1
0580900054 0580900054-01		Упор зубчатый	1.3, 27	1	1
0580911003-02		Фиксатор	1.3, 6	3	3
0680004018		Фиксатор	1.2, 14	1	1
0580909028		Фиксатор рычага	1.5, 20	1	1

Продолжение таблицы 2.1

Обозначение	Код продук- ции	Наименование сборочной единицы, детали	Номер рисунка, позиции	Количество на изделие		
				«Мотор Січ - 470»	«Мотор Січ - 475»	
0580914002		Фильтр	1.2, 8	1	1	
0581300022		Фильтр	1.7, 34	1	1	
0580909400		Фильтр воздушный	1.6, 15	1	1	
0580909023		Фильтр топливный	1.5, 9	1	1	
0580909050		Хомут	1.6, 3	1	1	
0680002022		Хомут	1.5, 5	1	1	
0580901307		Цилиндр	1.3, 38	1	-	
0580901307-01						
0580901307-02						
0580901307-03					-	1
0580901307-04						
0580901307-05						
0580901360		Цилиндр в сборе	1.3, 37	1	-	
0580901360-01						
0580901360-02						
0580901360-03					-	1
0580901360-04						
0580901360-05						
0580901750		Цилиндро-поршневая группа	1.3, 34	1	-	
0580901750-01						
0580901750-02						
0580901750-03					-	1
0580901750-04						
0580901750-05						
0580000910-01		Цепь пильная в пленочной упаковке	1.1, 34	1	1	
0580915003		Шайба	1.4, 13	1	1	
0580921012		Шайба	1.1, 39	4	4	
0581200004		Шайба	1.6, 1	1	1	
0581300027-01		Шайба	1.7, 26	1	1	

Продолжение таблицы 2.1

Обозначение	Код продук- ции	Наименование сборочной единицы, детали	Номер рисунка, позиции	Количество на изделие	
				«Мотор Січ - 470»	«Мотор Січ - 475»
0680004022		Шайба	1.2, 19	1	1
0834507213		Шайба 1-5-10-Кд- ОСТ 1 34507	1.4, 19	2	2
0834520102		Шайба 2-Ц-ОСТ 1 34520	1.7, 32	2	2
0810463102		Шайба 2,5.65Г.016 ГОСТ 10463	1.7, 13	2	2
0811532203		Шайба 3-Кд-ОСТ 1 11532	1.6, 7	1	1
0834520103		Шайба 3-Ц-ОСТ 1 34520	1.3, 20	1	1
0811532204		Шайба 4-Кд-ГОСТ 1 11532	1.7, 2	8	8
0811532205		Шайба 5-Кд-ОСТ 1 11532	1.1, 7	2	2
0580900027 0580900027-01		Шайба компенсационная	1.3, 9	2	2
0580900026		Шайба предохранительная	1.3, 13	1	1
0250040329 0-4-0329		Шайба регулировочная	1.2, 32	2	2
0580901003		Шайба стопорная	1.1, 11	1	1
0581200003		Шайба стопорная	1.4, 16	1	1
0580900025-01		Шайба упорная	1.3, 14	1	1
0680005011		Шайба чашечная	1.3, 2	1	1
0910301240-99		Шарик Ø3,175 ГОСТ 3722	1.2, 17	1	1
0910101312-99		Шарикоподшипник 6202/С3	1.2, 3	2	2
0580000300-01		Шина	1.1, 33	1	1
0580915014		Шкив стартера	1.4, 11	1	1
0580909007		Шланг воздушный	1.5, 7	1	1
0580915100		Шнур	1.4, 4	1	1
0680002012		Шпилька	1.2, 12	2	2

Окончание таблицы 2.1

Обозначение	Код продук- ции	Наименование сборочной единицы, детали	Номер рисунка, позиции	Количество на изделие	
				«Мотор Січ - 470»	«Мотор Січ - 475»
0823251012		Шпилька 3251 А-5-22	1.2, 10	2	2
0823251013		Шпилька 3251 А-5-24	1.3, 39	2	2
0823251015		Шпилька 3251 А-5-28	1.2, 22	2	2
0580901401 0580901401-01		Штифт	1.2, 21	2	2
0680002015		Штифт	1.2, 48	1	1
0835001812		Штифт 1-2-10-Хим.Пас-ОСТ 1 35001	1.2, 27	1	1
0803128150		Штифт 5x18 ГОСТ 3128	1.2, 21	2	2
0680002009		Штуцер	1.2, 47	1	1
0581300035		Штуцер угловой	1.7, 33	1	1
0680007003		Штырь	1.2, 40	1	1
0580900007		Экран	1.3, 15	1	1
0580900008		Экран	1.3, 24	1	1
0580900018		Экран	1.3, 43	1	1
0580900053		Экран	1.1, 40	1	1
0580902300		Электрооборудование	1.4, 18	1	1
0580909105		Этикетка	1.5, 14	1	1
0580909106		Этикетка	1.5, 13	1	1
0580951003		Этикетка	1.4, 24	1	1
0580951003-01		Этикетка	1.4, 25	1	1

3 ПОДБОР ДЕТАЛЕЙ ЦИЛИНДРО - ПОРШНЕВОЙ ГРУППЫ

Сборка модуля моторного должна быть выполнена с подбором исполнения коленчатого вала и исполнения ЦПГ согласно таблице 3.1.

Таблица 3.1

Обозначение модуля моторного	Рабочий объём двигателя, см ³	Обозначение вала коленчатого	Маркировка	Обозначение ЦПГ	Маркировка
0580920100	70	0580901120-03	1120-03	0580901750	7100
		0580901120-04	1120-04	0580901750-01	7101
		0580901120-05	1120-05	0580901750-02	7102
0580920100-01	75	0580901120	1120	0580901750-03	7200
		0580901120-01	1120-01	0580901750-04	7201
		0580901120-02	1120-02	0580901750-05	7202

Цилиндро-поршневая группа деталей должна быть подобрана по группам согласно таблице 3.2. Маркировка групп расположена на наружной поверхности днища поршня и наружной поверхности цилиндра рядом с отверстием под свечу.

Таблица 3.2

Обозначение цилиндр-поршень	Обозначение		Маркировка группы	Обозначение поршня	Маркировка группы
	цилиндр	цилиндр в сборе			
0580901740	0580901307	0580901360	00	0580901210	00
0580901740-01	0580901307-01	0580901360-01	01	0580901210-01	01
0580901740-02	0580901307-02	0580901360-02	02	0580901210-02	02
0580901740-03	0580901307-03	0580901360-03	00	0580901210-03	00
0580901740-04	0580901307-04	0580901360-04	01	0580901210-04	01
0580901740-05	0580901307-05	0580901360-05	02	0580901210-05	02

Подбор пальца поршневого, роликоподшипника и шатуна коленчатого вала, выполняется согласно таблице 3.3. Поршневой палец имеет маркировку группы цветной точкой на внутренней конусной поверхности. Маркировка шатуна нанесена в верхней части его ребра. Маркировка роликового подшипника нанесена на его упаковке.

Таблица 3.3

Обозначение пальца поршневого и цвет маркировки	Обозначение коленчатого вала и маркировка группы шатуна		
	0580901120 0580901120-03	0580901120-01 0580901120-04	0580901120-02 0580901120-05
	Маркировка роликоподшипника КВК F-222905 [K12x15x15FK]		
0580901006 Желтый	(-5 -7) [(M5M7)]	(-4 -6) или (-3 -5) [(P4M6) или (M3M5)]	(-2 -4) или (-1 -3) [(P2M4) или (M1M3)]
0580901006-01 Темно - красный	(-5 -7) или (-4 -6) [(M5M7) или (P4M6)]	(-3 -5) или (-2 -4) [(M3M5) или (P2M4)]	(-1 -3) или (-0 -2) [(M1M3) или (P0M2)]
0580901006-02 Синий	(-4 -6) или (-3 -5) [(P4M6) или (M3M5)]	(-1 -3) или (-2 -4) [(M1M3) или (P2M4)]	(-0 -2) [(P0M2)]

4 УСЛОВИЯ ВЗАИМОЗАМЕНЯЕМОСТИ ДЕТАЛЕЙ И СБОРОЧНЫХ ЕДИНИЦ

4.1 Взаимозаменяемость деталей и сборочных единиц, обозначенных (*), сохраняется.

4.2 Взаимозаменяемость деталей и сборочных единиц, устанавливаемых подбором, оговорена в разделе 3.

ПРИЛОЖЕНИЕ А
(справочное)

ССЫЛОЧНЫЕ НОРМАТИВНЫЕ ДОКУМЕНТЫ

Обозначение	Наименование	Номер пункта, в котором дана ссылка
ГОСТ 3128-70	Штифты цилиндрические незакаленные. Технические условия	Таблицы 1.2, 2.1
ГОСТ 3722-81	Подшипники качения. Шарики. Технические условия	Таблицы 1.2, 2.1
ГОСТ 4060-78	Подшипники роликовые игольчатые с одним наружным штампованным кольцом. Технические условия	Таблицы 1.3, 2.1
ГОСТ 10463-81	Шайбы стопорные с наружными зубьями. Конструкция и размеры	Таблицы 1.7, 2.1
ГОСТ 17473-80	Винты с полукруглой головкой классов точности А и В. Конструкция и размеры	Таблицы 1.6, 2.1
ГОСТ 17475-80	Винты с потайной головкой классов точности А и В. Конструкция и размеры	Таблицы 1.7, 2.1
ОСТ 1 00980-80	Кольца резиновые уплотнительные. Круглого сечения. Общие технические условия	Таблицы 1.2, 2.1
ОСТ 1 10455-72	Манжеты резиновые армированные. Конструкция и размеры	Таблицы 1.2, 2.1
ОСТ 1 11532-74	Шайбы пружинные. Конструкция и размеры	Таблицы 1.1, 1.6, 1.7, 2.1
ОСТ 1 31528-80	Винты с полукруглой головкой. Конструкция и размеры.	Таблицы 1.7, 2.1
ОСТ 1 31529-80	Винты с полукруглой головкой. Конструкция и размеры.	Таблицы 1.2, 1.3, 2.1
ОСТ 1 31538-80	Винты с плоско-выпуклой головкой. Конструкция и размеры.	Таблицы 1.1, 2.1
ОСТ 1 33207-89	Гайки шестигранные низкие. Конструкция	Таблицы 1.1, 2.1
ОСТ 1 34507-80	Шайбы. Конструкция и размеры	Таблицы 1.4, 1.6, 2.1
ОСТ 1 34507-80	Шайбы. Конструкция и размеры	Таблицы 1.4, 1.6, 2.1
ОСТ 1 34520-80	Шайбы упорные. Конструкция и размеры	Таблицы 1.3, 1.7, 2.1
ОСТ 1 35001-78	Штифты цилиндрические с полями допусков диаметра z7 и u8. Конструкция и размеры.	Таблицы 1.2, 2.1
ТУ УЗ.16-14307794-097-98	Пила бензиномоторная "Мотор Січ-270", её модификации и запасные части. Технические условия	Введение
ТУ УЗ.88-14307794-211-97	Цепь пильная. Технические условия	Таблицы 1.1, 2.1
ТУ У 3.88-14307794-212-97	Шина. Технические условия	Таблицы 1.1, 2.1
ТУ УЗ1.6-21174514.001-2001	Модуль электронный зажигания ЭМЗ-01. Технические условия	Таблицы 1.4, 2.1
ТУ 6-13-29-89	Леска капроновая рыболовная. Технические условия	Таблицы 1.1, 1.6, 2.1